



IMPORTANT

DO NOT RETURN ANY MERCHANDISE TO THE VENDOR
NE PAS RETOURNER DE MARCHANDISE AU VENDEUR

For customer Service, Returns or Technical Questions, please call Saniflo's Technical support toll-free at 800-571-8191 (USA) or 800-363-5874 (CDN).

Pour le service client, les retours ou toute question technique, merci d'appeler le service technique de Saniflo au numéro suivant : 800-571-8191 (USA) or 800-363-5874 (CDN).

The user should retain these instructions for future reference • A lire attentivement et à conserver à titre d'information

This product must be installed in strict accordance with local plumbing codes.

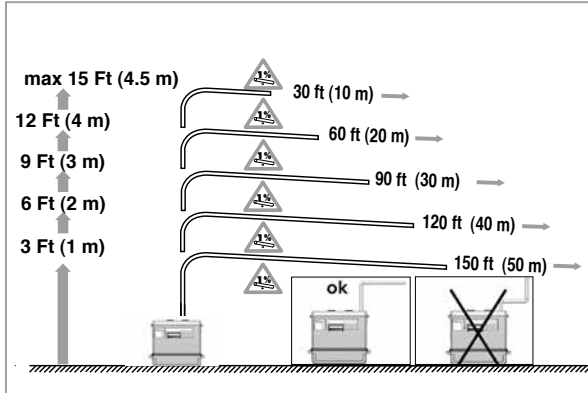
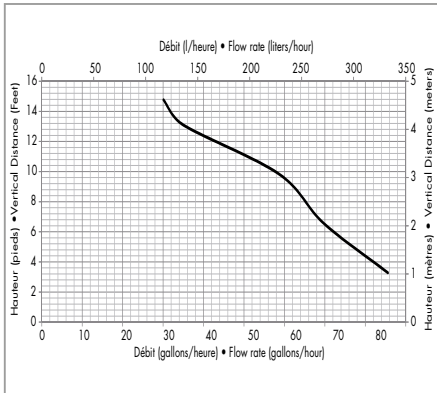
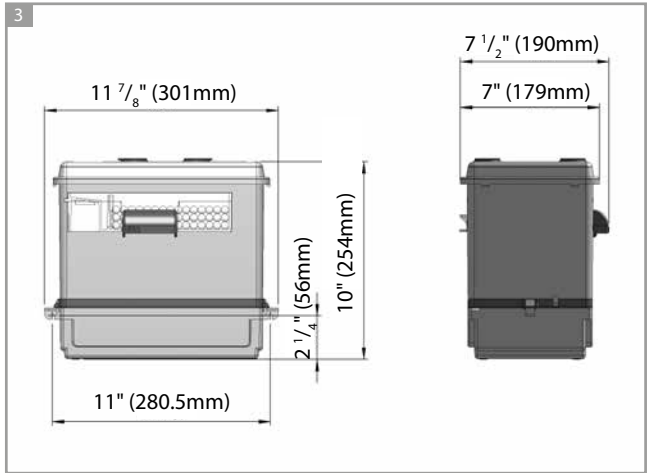
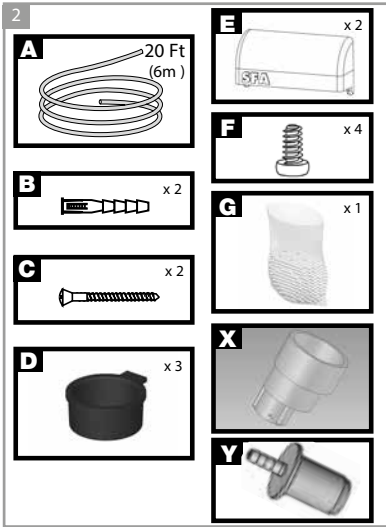
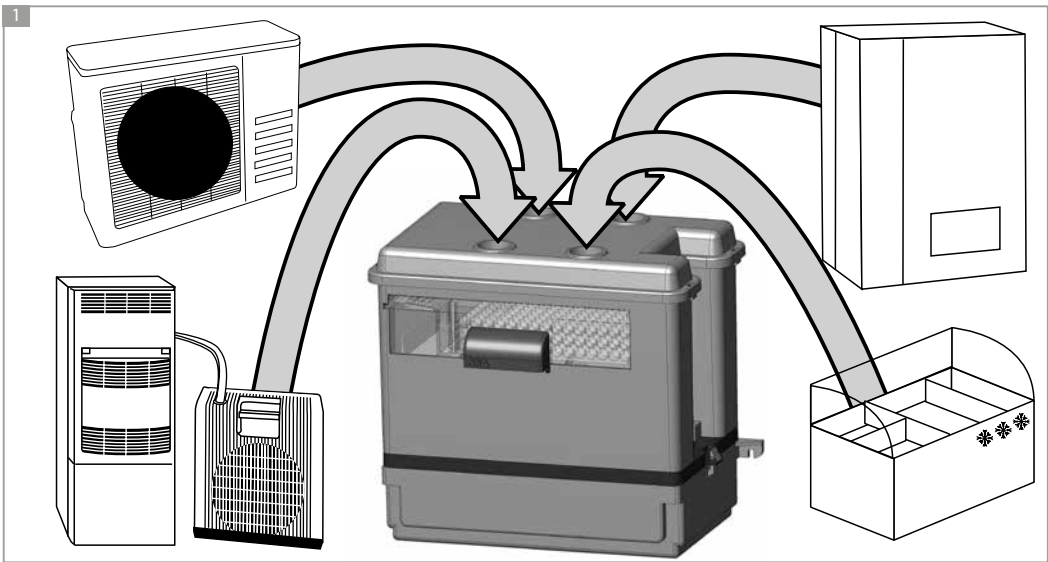
Product should be installed by a qualified technician.

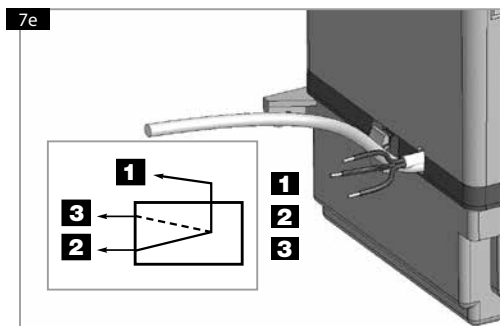
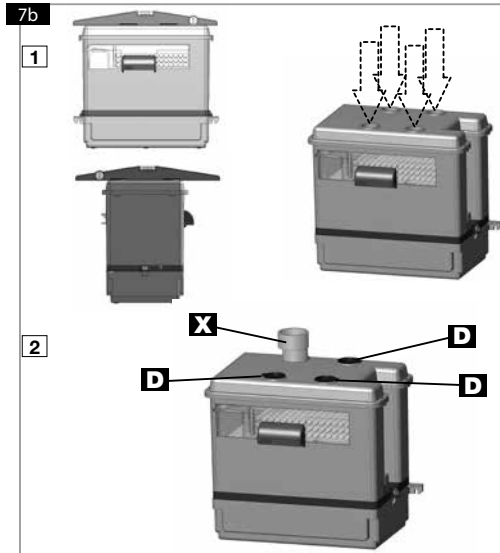
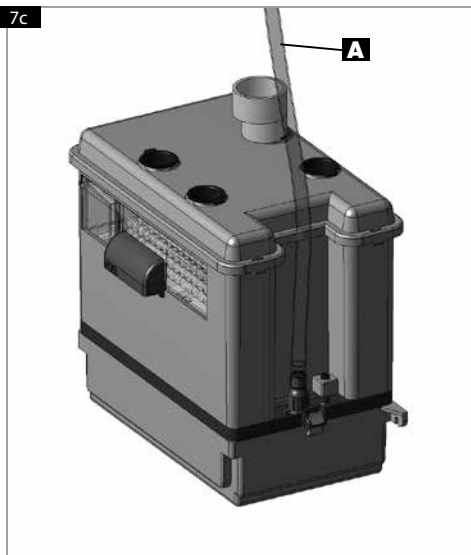
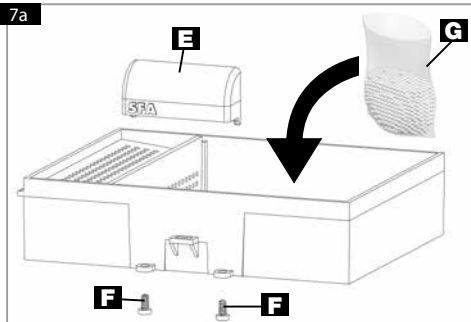
Le produit doit être installé dans le respect des règlements sanitaires locaux.

Le produit doit être installé par un technicien qualifié.

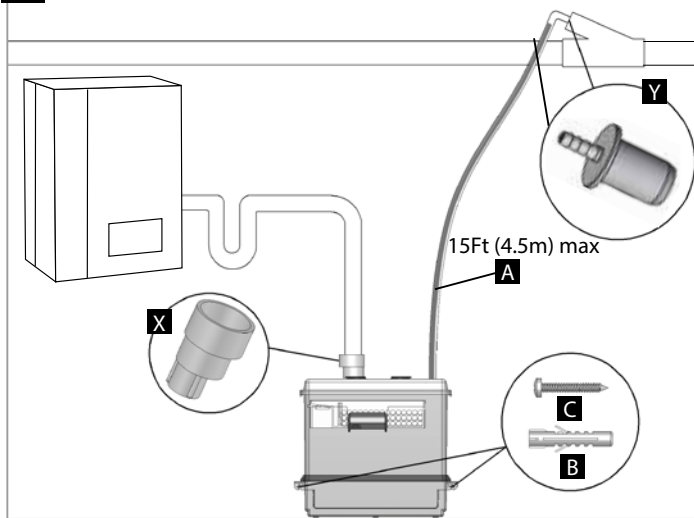


INSTALLATION AND MAINTENANCE INSTRUCTIONS
INSTRUCTIONS D'INSTALLATION ET DE MAINTENANCE





7f



SANICONDENS®Best

115 V - 60 Hz - 60 W
IP20 - ⚡
1.2 A

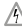



1 CAUTION

SANICONDENS' BEST is a pump for lifting condensate water from an air conditioning system, a condensation boiler or from refrigeration units.

The pump starts automatically and has a high level of performance, safety and reliability provided that all the installation and maintenance instructions described in this notice are strictly followed.

Please take particular note of the information marked by :

- «  » Indication that a risk of electrical origin exists,
- «  » Instructions for use only by qualified professionals.

OPERATING PRINCIPLE

SANICONDENS' BEST contains a pump. The tank of the SANICONDENS' BEST is fitted with a float which controls the operation of the motor. When the condensate enters the tank, the pump starts up.

The unit has its own neutralization system that can be used to increase the pH of the acid water from the condensing boiler

2 SPARE PARTS: see fig.2

3 DIMENSIONS: see fig.3

4 SANICONDENS BEST® AREA OF APPLICATION AND TECHNICAL DATA

| | |
|--------------------------------|--|
| Application | Air conditioning systems, boilers, refrigeration units |
| Type | condens best |
| Max. vertical pumping | 15 Ft (4.5 m) |
| Maximum flow rate (gal / hour) | 86 (326 l/h) |
| Min. pH | 2.5 |
| Voltage | 110-115 V |
| Frequency | 60 Hz |
| Power rating | 60 W |
| Current consumption | 1.2 A |
| Electrical class | I |
| Protection index | IP20 |
| Sound level | < 45 dBA |
| Maximum allowable temperature | 160° F (70° C) |
| | 53 15% (1min30 ON, 8min30 OFF) |
| Net weight | 8 lbs |
| Tank volume | 2 liters |
| Supply cable | 6 Ft (2 m) |
| Discharge hose | 20 Ft (6 m) |
| Alarm cable (3 core) | 6 Ft (2 m) |
| Wall fastening | Yes |

CAUTION:
All applications other than those described in this notice are prohibited.

5 PERFORMANCE CURVES: see fig.5

6 VERTICAL PUMPING/HORIZONTAL PUMPING:
see fig.6

7 INSTALLATION

SANICONDENS' BEST may be mounted on a wall by using the mounting tabs on the tank..

The unit should be easy to access for testing and maintenance.

 The unit must be installed leveled. Adjust the installation using a level before mounting the unit.

Make sure that the equipment is protected from damp while installing it.

7a
Mount the handle **E** using the 2 screws **F**. Add the contents of the bag of neutralizing pellets **G** into the drawer

7b CONNECTION AT THE COVER INLET

The unit has 4 inlets 1" in diameter (2 on each side - see fig. **7b**). To connect the water to be drained off, connect the water inlet to one of the inlets and close off any unused inlets with the plug **D**. If necessary, use the adapter **X** (3/4", 1-1/4", 1-1/2" in diameter).

7c CONNECTING TO THE DISCHARGE HOSE

The SANICONDENS' BEST discharge pipe must be connected to the flexible hose **A** (supplied : length 20 Ft). This hose should be used to form the vertical section of the discharge pipe.

- Place the flexible hose onto the non-return valve of the SANICONDENS' BEST (see diagram **7c**).
 - Position the flexible hose in the most vertical position possible to avoid it kinking.
 - It is advisable to make a smooth bend to avoid the hose from kinking.
 - The discharge vinyl tubing (included) can be connected to a PVC line large in diameter by using the plastic reducer **Y** that is provided with the system.
- As shown on the fig. **7d**, the plastic fitting connects to the end of the 3/8" vinyl tubing at the top and it increases the diameter to ease the connection to a PVC line. (Reducer is 3/8" barbed x 3/4" male end)

The SANICONDENS' BEST is fitted with a non-return valve to prevent re-activation.

ELECTRICAL CONNECTION

1. The electrical installation should be carried out by a qualified person. The unit should be connected to a fully grounded electrical supply. The SANICONDENS' BEST requires a 120V single phase AC 60 Hz supply.



INSTRUCTIONS INTENDED SOLELY FOR QUALIFIED PROFESSIONALS

7e ALARM

SANICONDENS' BEST is fitted with a detection system that can trigger an alarm if the water level rises too high (audible or visual alarm, 1.5V to 120V), see diagram **7e**:

- 1.** Brown wire: shared wire
- 2.** Black wire: normally off
- 3.** Blue wire: normally on

To fit the alarm, connect the blue and brown wires of the alarm to the respective terminals on the SANICONDENS' BEST.

OPTIONAL: if you connect the brown and black wires to the control relays on your boiler, it will be switched off if the water level rises too high in the unit.

ATTENTION: The maximum current admissible for our detection system is 0.5A.

To protect the electrical components in the SANICONDENS^{BEST} once the alarm has been triggered, any water continuing to fill the tank comes out through the overflow outlets in the cover.

7c  **BEFORE TURNING THE DEVICE ON, MAKE SURE YOU REMOVE THE PROTECTIVE LOCKING PIN FROM THE REAR OF THE DEVICE**

7f **EXAMPLE OF AN INSTALLATION OF A SANICONDENS^{BEST}:** see fig. **7f**

8 STANDARDS

This model is eligible to bear the CSA mark shown with adjacent indicators “C” and “US”. The “C” and “US” indicators adjacent to the CSA mark signify that the product has been tested according to the applicable CSA (CDN) and ANSI/UL standards for use in Canada and the USA. This includes products eligible bear the designation NTRL. NTRL (Nationally Recognized Testing Laboratory) is a designation awarded by the American Occupational Safety and Health Administration (OSHA) to laboratories authorized to award the certification according to American standards.



INSTRUCTIONS INTENDED SOLELY FOR QUALIFIED PROFESSIONALS

9 DISASSEMBLY

If a breakdown occurs, any service on the unit should be carried out by a qualified technician. In particular the replacement of the power cable.



Disconnect the electrical supply before carrying out work on the unit.

10 TROUBLESHOOTING



INSTRUCTIONS RESERVED SOLELY FOR QUALIFIED PROFESSIONALS



Disconnect the electrical supply before carrying out any work.

| FAULT DETECTED | PROBABLE CAUSES | ACTION NEEDED |
|---------------------------|--|---|
| • The pump does not start | <ul style="list-style-type: none"> • The pump is not connected to the power supply • The locking pin has not been removed. • The unit is not level. • Power cut • Float blocked • Condensates inlet pipe blocked • Neutralisation drawer is blocked | <ul style="list-style-type: none"> • Plug in the unit. • Remove the locking pin. • Please check the unit with a spirit level. • Check the mains voltage. • Clean the SANICONDENS^{BEST} tank. • Clean the SANICONDENS^{BEST} inlet pipe. • Clean the drawer, replace the pellets • Clean the valve. |
| • The pump does not lift | <ul style="list-style-type: none"> • Non-return valve blocked • Discharge pipe blocked | <ul style="list-style-type: none"> • Clean the discharge pipe. |

11 LIMITED WARRANTY

This SFA appliance bears a 3 year warranty starting from the date of purchase, subject to proper installation and use, in compliance set out in this notice.

Warranty issues will be handled by the Technical Department and will be subject to correct installation and usage.

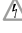

If a replacement is to be issued, this will be only extended to the first 180 days starting from the date of purchase and will need to be approved by one of our company's representative. Warranty repairs will apply after such date up to the warranty's date of conclusion.

Plumber's invoices for any type of repair, disconnection and reconnection are not covered by the warranty and are the end user's responsibility. In no event shall the company be liable for any special, incidental or consequential damage, loss or injury of whatsoever nature or kind arising from or in connection with the product or any component thereof.

1 AVERTISSEMENT

SANICONDENS[®] BEST est une pompe de relevage pour eau de condensation provenant d'une climatisation, d'une chaudière à condensations, ou d'appareils réfrigérants. Il démarre automatiquement et il bénéficie d'un haut niveau de performance, de sécurité et fiabilité dans la mesure où toutes les règles d'installation et d'entretien décrites dans cette notice sont scrupuleusement respectées.

En particulier les indications repérées par :

- «  » indication avertissant de la présence d'un risque d'origine électrique,
- «  » instructions réservées exclusivement aux professionnels qualifiés.

PRINCIPE DE FONCTIONNEMENT

SANICONDENS[®] BEST contient une pompe. La cuve du SANICONDENS[®] BEST est équipée d'un flotteur qui commande la marche du moteur. Dès que les condensats rentrent dans la cuve, la pompe se met en marche.

SANICONDENS[®] BEST est également équipé d'un deuxième flotteur pouvant commander une alarme (sonore et visuelle). L'unité possède son propre système de neutralisation pouvant être utilisé pour augmenter le pH de l'eau acide provenant de la chaudière à condensation.


2 LISTE DES PIÈCES FOURNIES : voir schéma 2**3 DIMENSIONS : voir schéma 3****4 DOMAINE D'APPLICATION ET DONNÉES TECHNIQUES SANICONDENS[®] BEST**

| | |
|--|--|
| Application | climatisations, chaudières, appareils réfrigérants |
| Évacuation verticale max. 15 pi (4,5 m) | |
| Débit maximum (galon/heure) | 86 (326l/h) |
| pH mini | 2,5 |
| Tension | 115 V |
| Fréquence | 60 Hz |
| Puissance absorbée maximale | 60 W |
| Intensité absorbée maximale | 1,2A |
| Classe électrique | I |
| Indice protection | IP20 |
| Niveau sonore | < 45 dBA |
| Température maximum admissible par intermittence | 160° F (70° C) S3 15% (1min30 ON, 8min30 OFF) |
| Poids net | 8 lbs |
| Volume du réservoir | 2 litres |
| Câble d'alimentation | 6 pi (2 m) |
| Tuyau évacuation | 20 pi (6m) |
| Câble d'alarme (3 brins) | 6 pi (2m) |
| Fixation murale | oui |

ATTENTION :
Toutes applications autres que celles décrites dans cette notice sont à proscrire.

5 COURBES DE PERFORMANCES : voir schéma 5**6 ÉQUIVALENCE HAUTEUR/LONGUEUR ÉVACUATION : voir schéma 6****7 INSTALLATION**

SANICONDENS[®] BEST possède des dispositifs de fixation murale. L'appareil doit être d'accès aisé pour le contrôle et la maintenance.

 Le module doit être installé horizontalement : avant la fixation, ajuster l'installation au moyen d'un niveau à bulle.

Lors de la mise en œuvre, veillez à ce que l'appareil soit protégé contre l'humidité.

Cet appareil ne nécessite pas de maintenance particulière.

7a Monter la poignée **E** en utilisant les deux vis **F**. Ajouter le contenu du sachet de granulés neutralisants **G** dans le tiroir.

7b RACCORDEMENT A L'ENTRÉE DU COUVERCLE

L'appareil dispose de 4 entrées de diamètre 1 po (25 mm) : 2 de chaque côté - voir schéma **7b**.

Brancher les arrivées des eaux sur l'entrée choisie et fermer toutes les entrées inutilisées avec le connecteur. Le cas échéant utiliser l'adaptateur **X** de diamètre 3/4 po, 1-1/4 po, 1-1/2 po (20, 32, 40 mm).

RACCORDEMENT ÉLECTRIQUE

L'appareil doit être raccordé à un circuit d'alimentation relié à la terre. Raccorder l'appareil au réseau selon les normes du pays. Le raccordement doit servir exclusivement à l'alimentation de l'appareil. L'appareil doit être placé de façon telle que la fiche de prise de courant soit accessible.

7c RACCORDEMENT A L'ÉVACUATION

L'évacuation du SANICONDENS[®] BEST doit être impérativement réalisée avec le tuyau flexible **A** d'une longueur de 20 pi (6 m). Le tuyau doit être utilisé pour établir la partie verticale de l'évacuation.

- Enfoncer le tuyau flexible sur le clapet anti-retour du SANICONDENS[®] BEST (voir schéma **7c**).
- Positionner le flexible le plus vertical possible, afin d'éviter tout pincement de celui-ci.
- Il est conseillé de faire un arc de cercle pour éviter tout pincement du flexible.
- Le flexible a un diamètre intérieur de 3/8 po (8 mm), il peut être ensuite connecté à un tuyau PVC de plus gros diamètre par un raccord plastique réducteur **Y** sur la partie horizontale du tuyau d'évacuation.

Le SANICONDENS[®] BEST est équipé d'un clapet anti-retour pour empêcher un démarrage intempestif.



INSTRUCTIONS RÉSERVÉES EXCLUSIVEMENT AUX PROFESSIONNELS QUALIFIÉS

7e ALARME

En cas de niveau d'eau anormalement élevé, le SANICONDENS[®] BEST est équipé d'un système de détection pouvant commander une alarme (sonore ou visuelle - de 1.5V à 120V), voir schéma **7e** :


- Fil brun : commun **1**,
- Fil noir : normalement fermé **2**
- Fil bleu : normalement ouvert **3**.

Pour commander votre alarme, connecter les fils bleu et brun.

OPTIONNEL : en connectant les fils bruin et noir au relais de commande de votre chaudière, celle-ci se coupera en cas de niveau d'eau dans l'appareil anormalement élevé.

ATTENTION : L'intensité maximale admissible par notre système de détection est de 0.5A.

Afin de protéger la partie électrique du SANICONDENS[®] BEST, une fois l'alarme activée, l'eau continuant de remplir la cuve sera évacuée par les trop pleins du couvercle.

7e  **AVANT DE FAIRE FONCTIONNER L'APPAREIL, VEILLEZ A BIEN RETIRER LA CALE DE PROTECTION SE TROUVANT AU DOS DE L'APPAREIL.**


7f **EXEMPLE D'IMPLANTATION D'UN SANICONDENS[®] : voir schéma 7f**

8 NORMES

SANICONDENS[®] BEST est conforme aux directives américaine et canadienne sur la sécurité électrique : CSA (CDN) et ANSI/UL.

9 DÉMONTAGE

En cas de panne, toute intervention sur l'appareil devra être effectuée par un technicien qualifié (notamment l'échange d'un cordon d'alimentation défectueux).

 Débrancher l'alimentation électrique avant toute intervention sur l'appareil.

10 INTERVENTIONS EVENTUELLES



INSTRUCTIONS RÉSERVÉES EXCLUSIVEMENT AUX PROFESSIONNELS QUALIFIES



Pour toutes interventions, débrancher la prise de courant

| ANOMALIE CONSTATÉE | CAUSES PROBABLES | REMÈDES |
|---------------------------|---|---|
| • La pompe ne démarre pas | <ul style="list-style-type: none"> • La prise n'est pas branchée • La cale de protection n'a pas été retirée. • L'appareil n'est pas installé de niveau. • Coupure de courant • Flotteur bloqué • Tuyau d'arrivée condensats obstrué • Tiroir neutralisation obstrué | <ul style="list-style-type: none"> • Brancher la prise. • Retirer la cale • Vérifier l'installation avec un niveau à bulle. • Vérifier tension du réseau. • Nettoyer le réservoir du SANICONDENS[®] BEST. • Nettoyer le tuyau d'arrivée du SANICONDENS[®] BEST. • Nettoyer le tiroir et remplacer les granulés[®] |
| • La pompe ne refoule pas | <ul style="list-style-type: none"> • Clapet anti-retour bloqué • Tuyau d'évacuation obstrué | <ul style="list-style-type: none"> • Nettoyer le clapet. • Nettoyer le tuyau d'évacuation. |

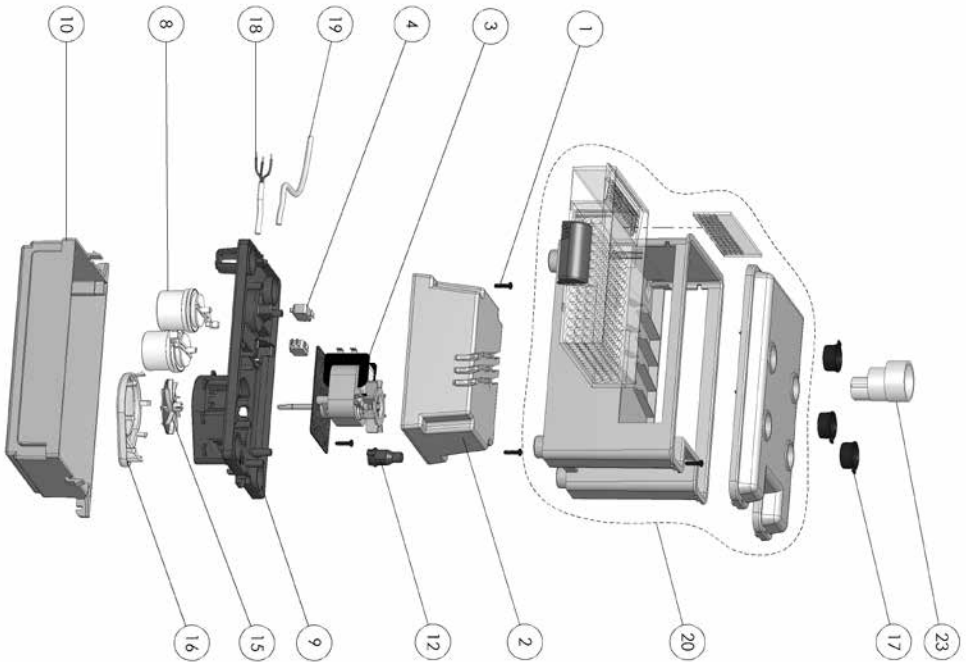
11 GARANTIE

SANICONDENS[®] BEST SFA est garanti 3 ans pièces et main-d'œuvre sous réserve d'une installation et d'une utilisation correctes de l'appareil.

Les problèmes de garantie seront pris en charge par le Département Technique sous réserve d'une installation et d'une utilisation correctes. Si un remplacement doit être effectué, celui-ci sera uniquement possible pendant les 180 premiers jours à compter de la date d'achat et devra être approuvé par un représentant de notre société. Les réparations sous garantie seront appliquées après cette date jusqu'à la date de fin de garantie.

Les factures d'un plombier pour tout type de réparation, de branchement et de rebranchement de l'installation ne sont pas couvertes par la garantie et sont à la charge du client. La société ne sera en aucun cas tenue responsable d'un quelconque dommage, perte ou blessure, qu'il soit spécial, mineur ou majeur, de la moindre nature ou genre ayant trait au produit ou à tout composant y afférent.

SANICONDENS® Best



For service or for further inquiries, please call or contact any of the following addresses:

United States

SFA-SANIFLO INC.
105 Newfield Avenue, Suite A
Edison, NJ 08837

Canada

SFA-SANIFLO INC.
1-685 Speedvale Avenue West
Guelph ON
N1K 1E6

Toll Free: 1-800-571-8191
Telephone: 1-732-225-6070
Fax: 1-732-225-6072
E-mail: stasales@saniflo.com
Web Site: www.saniflo.com

Toll Free: 1-800-363-5874 English
Toll Free: 1-800-877-8538 French
Telephone: 1-519-824-1134
Fax: 1-519-824-1143
E-mail: sales@saniflo.com
Web Site: www.saniflo.ca