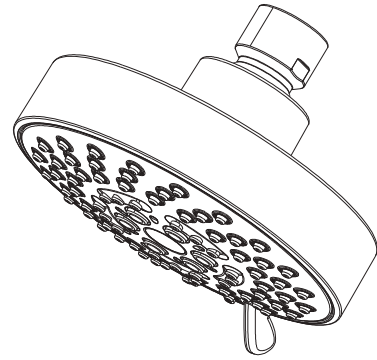




Showerhead
Cabezal De Ducha
Pomme De Douche



Installation Instructions

Instrucciones de instalación / Instructions pour l'installation

PFSH320GCP, PFSH320GZBN

ENGLISH

Caution-Tips:

Always turn off water supply before removing existing faucet or replacing any part of the faucet. Open the faucet handle to relieve water pressure and ensure that water is completely shut off.

Care Instructions:

To preserve the finish of your faucet, apply non-abrasive wax. Any cleaners should be rinsed off immediately. Do not use abrasive cleaners on the faucet.

FRANÇAIS

Attention-suggestionst:

Toujours couper l'alimentation en eau avant d'enlever ou de démonter le robinet. Ouvrir le robinet pour libérer la pression d'eau et pour s'assurer que l'alimentation en eau a bien été coupée.

Directives d'Entretien:

Pour préserver le fini des pièces métalliques du robinet, appliquer une cire non abrasive comme une cire à voiture. Rincer immédiatement le robinet après l'avoir nettoyé avec un agent nettoyant. Les finis platinum et LifeShine peuvent être nettoyés à l'aide de produits abrasifs doux.

ESPAÑOL

Precaución-consejos:

Siempre corte el suministro de agua antes de retirar el grifo actual o reemplazar cualquier pieza del mismo. Abra la llave del grifo para liberar la presión de agua y asegurar que ya no corre agua.

Instrucciones de Cuidado:

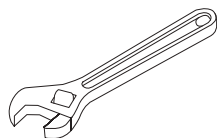
Para conservar el acabado que cubre las partes metálicas de su llave mezcladora, aplique cera que no sea abrasiva, como una cera para autos. Si usa algún tipo de limpiador, deberá enjuagarlo inmediatamente. Los abrasivos suaves son aceptables en acabados platinum y LifeShine.

You may need

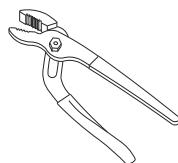
Aticles dont vous pouvez avoir besion / Usted puede necesitar



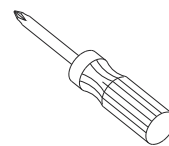
Goggles
Lunettes de sécurité
Anteojos Protectores



Wrench
Clé ajustable
Llave



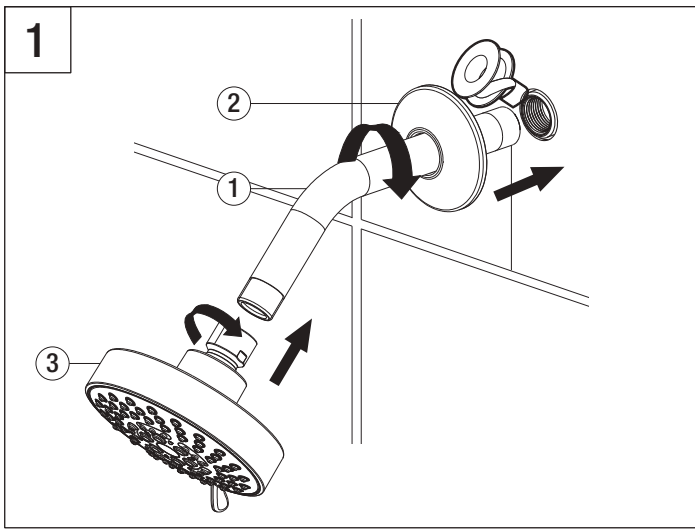
Groove joint plier
Pinzas
Pince multiprise ajustable



Phillips screwdriver
Tournevis Phillips
Destornillador cruiforme



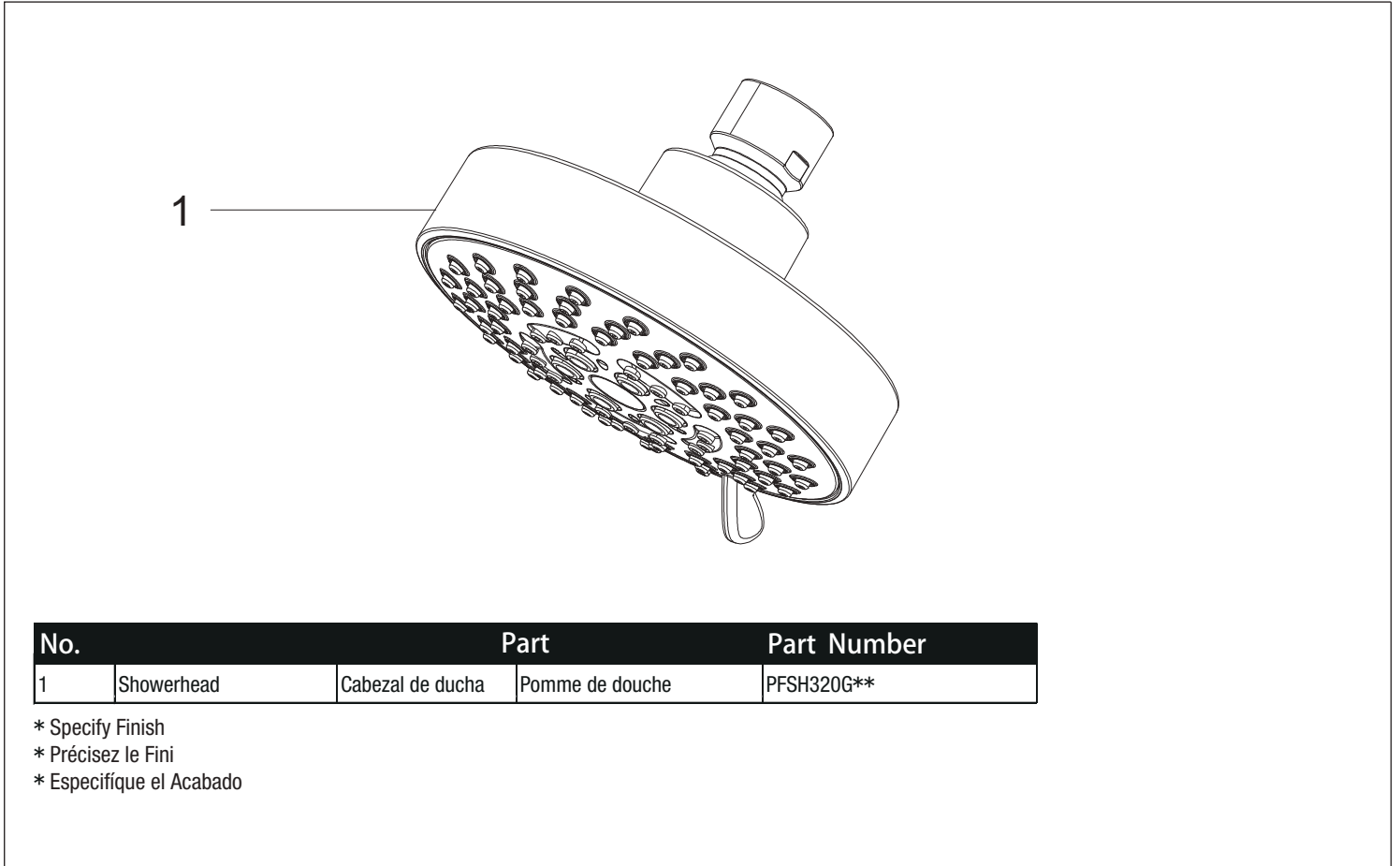
Sealant Tape
Ruban d'étanchéité
Cinta Selladora



1. Install shower arm (1).
 Install shower flange (2).
 Install showerhead (3) and tighten with wrench.

1. Installer le bras de douche (1).
 Installer la bride de douche (2).
 Installer la pomme de douche et serrer à l'aide de la clé à molette (3). Ouvrir l'alimentation d'eau.

1. Instale el brazo de ducha (1).
 Instale la brida del brazo de ducha (2).
 Instale la cabeza de ducha y apriete con una llave (3). Abra el suministro de agua.



No.	Part	Part Number
1	Showerhead Cabezal de ducha Pomme de douche	PFSH320G**

* Specify Finish
 * Précisez le Fini
 * Especificque el Acabado