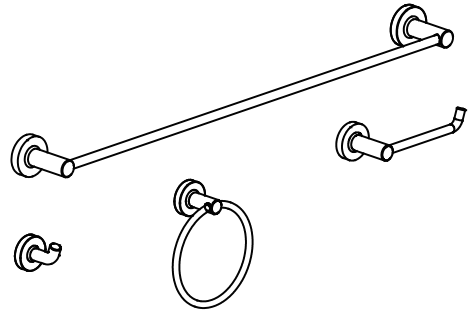




Bath Accessories
Accessoires de bain
Accesorios de baño



**PF1831CP, PF1831ZBN, PF1841CP,
PF1841ZBN, PF1851CP, PF1851ZBN,
PF1890CP, PF1890ZBN**

Installation Instructions

Instrucciones de instalación / Instructions pour l'installation

ENGLISH

Caution-Tips:

Thank you for choosing our product for your home. Please read these instructions carefully before installing your new bath accessories.

FRANÇAIS

Attention-suggestionst:

Merci d'avoir choisi notre produit pour votre maison. Veuillez lire les instructions attentivement avant d'installer votre nouvel assortiment d'accessoires pour la salle de bains.

ESPAÑOL

Precaución-consejos:

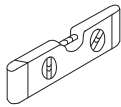
Gracias por elegir nuestro producto para tu hogar. Lee cuidadosamente estas instrucciones antes de instalar tu nuevo conjunto de accesorios para baños.

You may need

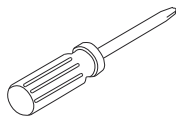
Articles dont vous pouvez avoir besoin / Usted puede necesitar



Goggles
Lunettes de sécurité
Anteojos Protectores



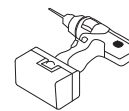
Level
Niveau
Nivel



Phillips screwdriver
Tournevis Phillips
Destornillador cruciforme



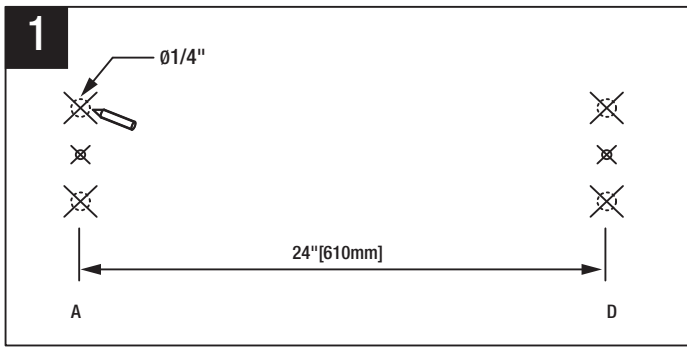
Tape Measure
Ruban à mesurer
Cinta para medir



Drill with 1/4" bit (for drywall)
Perceuse et foret 6,3 mm (1/4 po)
(pour cloison sèche)
Taladro con broca de 1/4" (para drywall)



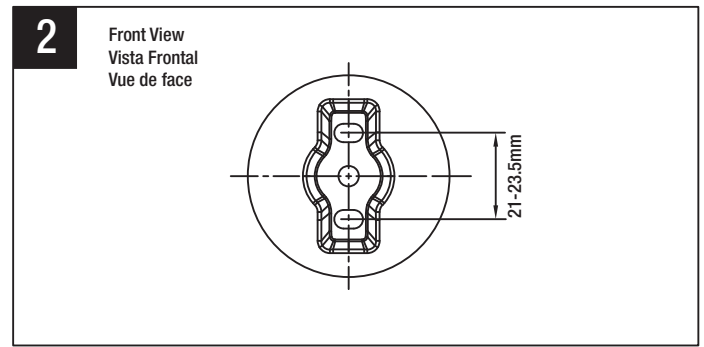
Pencil
Crayon
Lápiz



Unscrew Set Screw at base of each post . Per Fig.1, marking (A and D) to place the desired location for 24" Towel Bar. Positon on wall where desired.Lightly mark outline of Post and drill 1/4" holes per Fig.1.

Destornille los tornillos fijos en la base de cada soporte. Utilice la Plantilla con las Marcas de los Orificios para los Tornillos (A y D) para colocar, en la ubicación que desee, la Barra para Toallas de 24". Determine la ubicación deseada en la pared. Marque suavemente el contorno del poste. Fig. 1

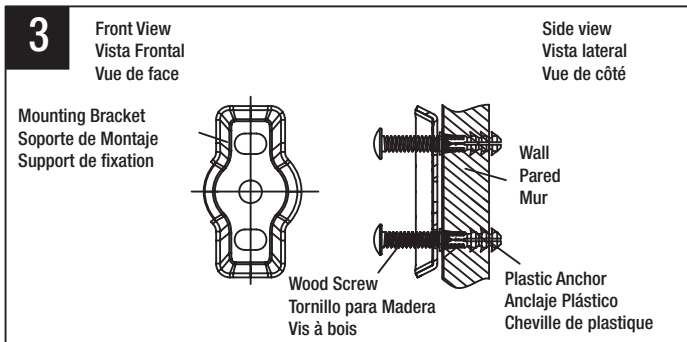
Dévissez les vis situées au bas de chaque montant. Positionnez le porte-serviette de 61 cm (24 po) à l'endroit désiré en vous servant du gabarit de fixation (A et D).Positionnez l'article sur le mur à l'endroit désiré. Marque d'un trait léger le contour du montant. (Schéma 1)



Center Mounting Bracket horizontally in outline of Posts. Verify Mounting Point with Level. Fig. 2.

Centra los Soportes de Montaje horizontalmente en el contorno del poste dibujado. Veirifica el Punto de Montaje con un nivel. Fig 2

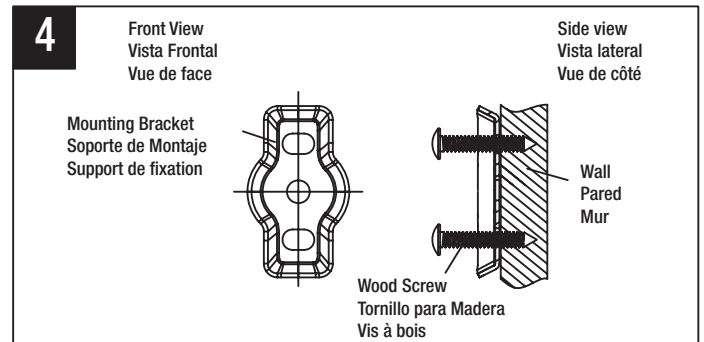
Centrez les Support de fixation horizontalement sur le tracé du montant. Ajustez les points de montage avec un niveau. (Figure 2)



Drill 1/4" hole in the drywall. Push in Plastic Anchors flush into the drywall.Fasten Mounting Bracket to wall with Wood Screw. Fig. 3.

Perfora un orificio de 0,6 cm en el drywall. Empuja los anclajes plásticos hasta que queden al ras en la pared. Fila el Soporte de Montaje con tornillos para madera. Fig. 3.

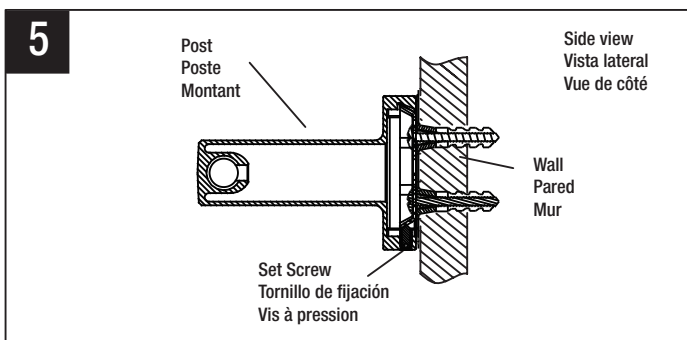
Percez des trous de 6,3 mm (1/4 po) dans le cloison sèche. Enfoncez les chevilles de plastique dans le mur. Fixez les Supports de fixation au mur avec les vis à bois. (Figure 3)



If mounting into a wood wall, Fasten Mounting Bracket flush into the wall with Wood Screw without drilling the holes.Fig.4

Si estás instalando en una pared de madera, fija el soporte de montaje con tornillos para madera sin perforar orificios. Fig.4.

Si vous installez les articles sur un mur en bois, fixez les Supports de fixation au mur avec les vis à bois sans percer de trous au préalable. (Figure 4)

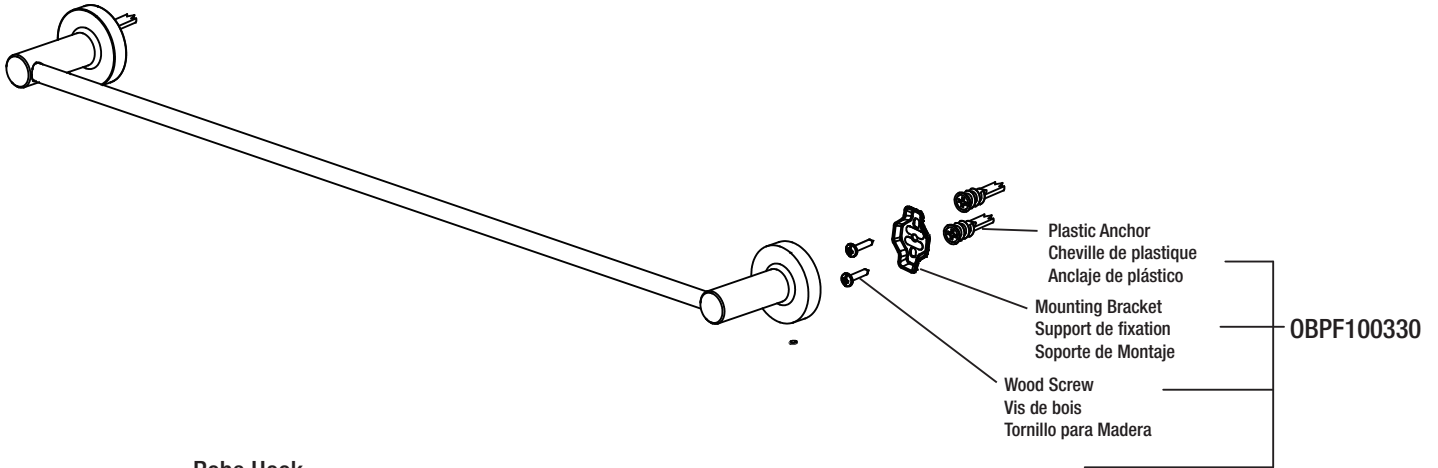


Place Post over Mounting Bracket and secure with Set Screws. Fig. 5.

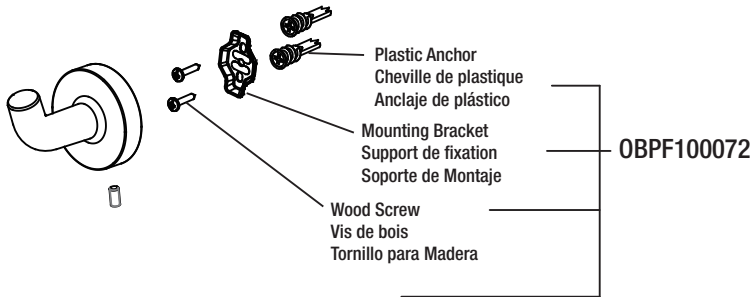
Coloca el poste sobre el soporte de montaje y asegúralo con los tornillos de fijación. Fig. 5

Placez le montant sur les Supports de fixation et fixez-le avec des vis de pression. (Figure 5)

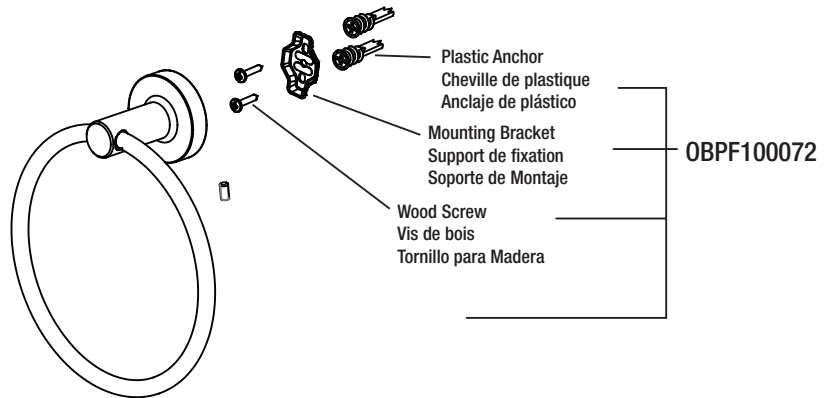
Towel Bar
Porte-serviette
Toallero



Robe Hook
Crochet à peignoir
Gancho para toalla



Towel Ring
Anneau porte-serviettes
Aro para toalla



Paper Holder
Porte-papier
Soporte de papel

