



MODEL/MODELO/MODÈLE 80092▲ & 80099▲

▲Specify Finish/Especifique el Acabado/Précisez le Fini

Register Online
Regístrese en línea
S'enregistrer en ligne
www.brizo.com/customer-support/product-registration

To reference replacement parts and access additional technical documents and product info, visit www.brizo.com

Para referencia sobre las piezas de repuesto y acceder a documentos técnicos adicionales e información del producto, visite www.brizo.com

Pour obtenir la référence des pièces de rechange ainsi que pour avoir accès à d'autres documents techniques et renseignements sur le produit, allez à www.brizo.com



1-877-345-BRIZO (2749)
www.brizo.com/customer-support

Read all instructions prior to installation.



Failure to read these instructions prior to installation may result in personal injury, property damage, or product failure. Manufacturer assumes no responsibility for product failure due to improper installation.

Lea todas las instrucciones antes de hacer la instalación.

⚠ ADVERTENCIA

El no leer estas instrucciones de instalación puede resultar en lesiones personales, daños a la propiedad, o falla en el funcionamiento del producto. El fabricante no asume ninguna responsabilidad por la falla del producto debido a una instalación incorrecta.

Veillez lire toutes les instructions avant l'installation.

⚠ AVERTISSEMENT

L'omission de lire les présentes instructions avant l'installation peut entraîner des blessures, des dommages matériels ou le bris du produit. Le fabricant se dégage de toute responsabilité à l'égard d'un bris du produit causé par une mauvaise installation.

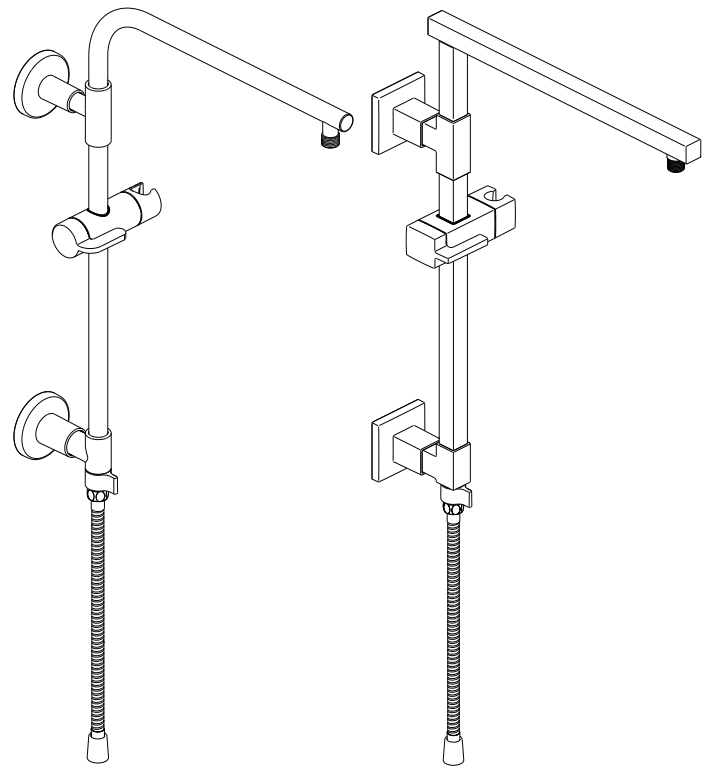
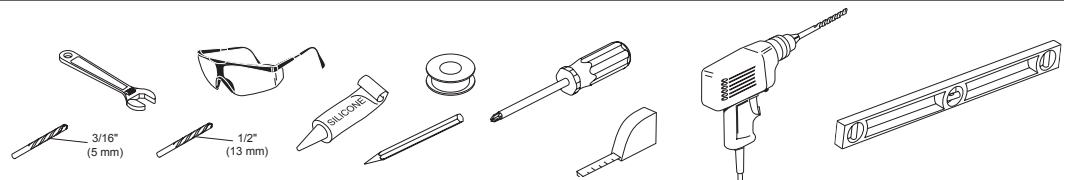


Image is for reference only.
La imagen es sólo para referencia.
L'image est fournie à titre indicatif seulement.

You may need:
Usted puede necesitar:
Articles dont vous pouvez avoir besoin :



Before installation / Antes de la instalación / Avant l'installation

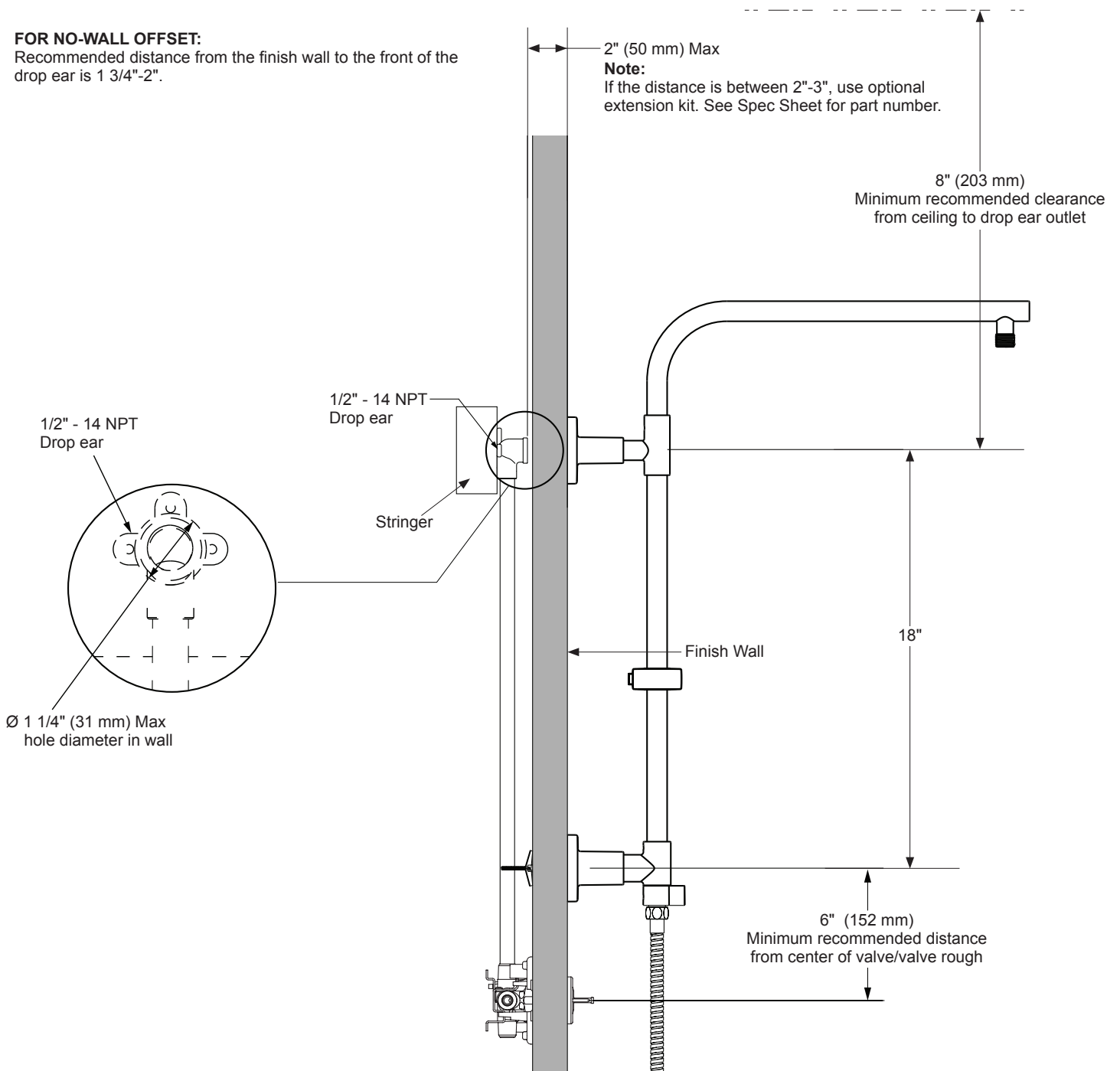
Take measurements of installation area to ensure the installation meets the specifications shown here. If measurements do not fall within specification, leakage or damage may occur. Ensure the 1/2"-14 NPT drop ear fitting is securely fastened behind the wall and ensure it is square with the finish wall. If it is not, leakage or damage may occur.

Tome las medidas del área de instalación para asegurarse de que la instalación cumple con las especificaciones que se muestran aquí. Si las medidas no están dentro de las especificaciones, pueden producirse fugas o daños. Asegúrese de que el accesorio o codo de orejas de la salida 1/2"-14 NPT esté bien sujeto detrás de la pared acabada. Si no es así, pueden producirse fugas o daños.

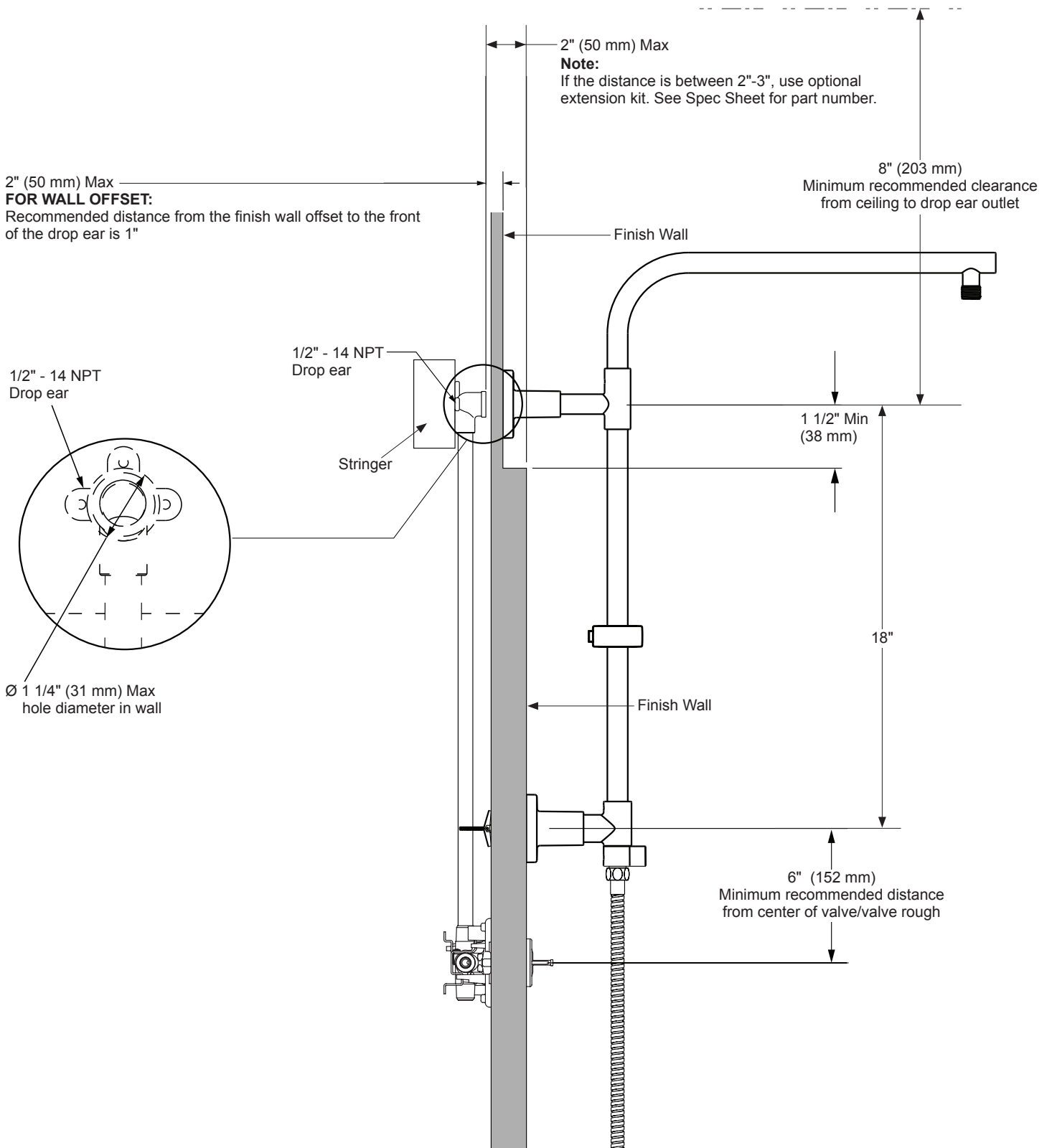
Prenez des mesures de la zone d'installation pour vous assurer que l'installation répond aux spécifications indiquées ici. Si les mesures ne correspondent pas aux spécifications, des fuites ou des dommages peuvent se produire. Assurez-vous que le raccord d'oreille goutte 1/2" -14 NPT est solidement fixé derrière le mur et assurez-vous qu'il est carré avec le mur de finition. Si ce n'est pas le cas, des fuites ou des dommages peuvent se produire.

FOR NO-WALL OFFSET:

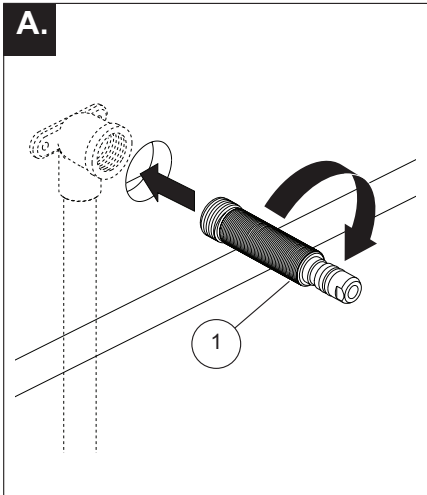
Recommended distance from the finish wall to the front of the drop ear is 1 3/4"-2".



For Wall Offset Installation
Para instalaciones descentradas de pared
Pour une installation en retrait dans le mur



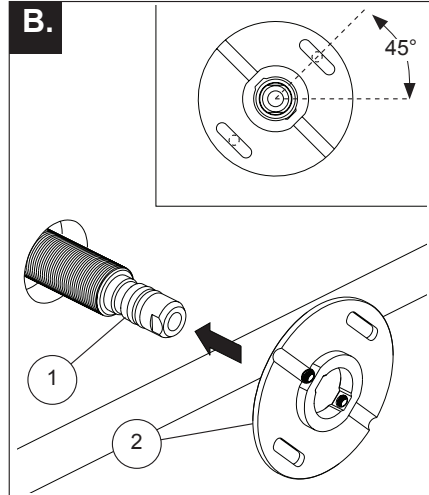
Shower Column Installation / Instalación de columna de ducha / Installation de colonne de douche



A. Thread the inlet adapter (1) into the drop ear fitting and hand tighten.

A. Enrosque el adaptador de entrada (1) en el accesorio de codo de orejas y apriételo a mano.

A. Enfilez l'adaptateur d'entrée (1) dans le raccord d'oreille et serrez-le.



B. Slide the upper mounting flange (2) onto the inlet adapter (1).

Orient the upper mounting flange (2) 45° from horizontal and mark the center of the slots. Remove the upper mounting flange (2) and inlet adapter (1) from the drop ear fitting.

Note: These are the points where you will drill holes for installing the toggle bolts. Ensure that there is no plumbing, electrical or other obstructions contained behind the wall in these locations.

B. Deslice la brida de montaje superior (2) en el adaptador de entrada (1).

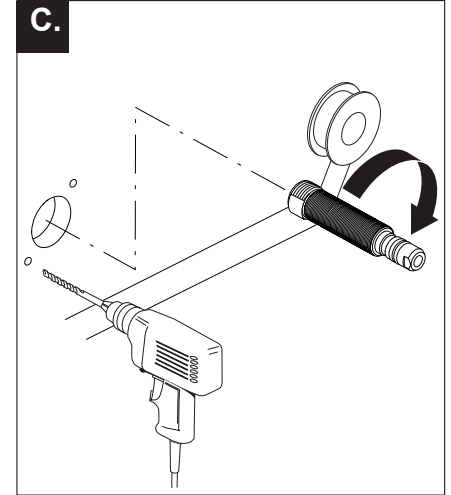
Retire la brida de montaje superior (2) y el adaptador de entrada (1) del accesorio del codo de orejas.

Nota: Estos son los puntos donde perforará agujeros para instalar los pernos de palanca. Asegúrese de que no haya plomería, electricidad u otras obstrucciones detrás de la pared en estas ubicaciones.

B. Faites glisser la brida de montage supérieure (2) sur l'adaptateur d'entrée (1).

Orientez la brida de montage supérieure (2) à 45 degrés de l'horizontale et marquez le centre des fentes.

Note: Ce sont les points où vous percer des trous pour installer les boulons à ailettes. Assurez-vous qu'il n'y a pas de plomberie, d'électricité ou d'autres obstructions derrière le mur à ces endroits.



C. Drill 3/16" (5mm) holes, 3" (75mm) deep at the locations marked. It may be necessary to drill into the stringer that the drop ear fitting is mounted to in order to provide clearance for the toggle bolts.

Enlarge the holes in outer wall to 1/2" (13mm).

Apply plumbers tape to threaded end on the inlet adapter (1).

Thread the inlet adapter (1) into the drop ear fitting and tighten using a smooth jawed wrench.

C. Taladre orificios de 3/16" (5mm), 3" (75mm) de profundidad en los lugares marcados. Puede ser necesario taladrar en el larguero en el que está montado el accesorio de oreja de caída para proporcionar espacio libre para los pernos de palanca.

Agrande los agujeros en la pared exterior a 1/2" (13mm).

Aplique cinta de plomería al extremo roscado en el adaptador de entrada (1).

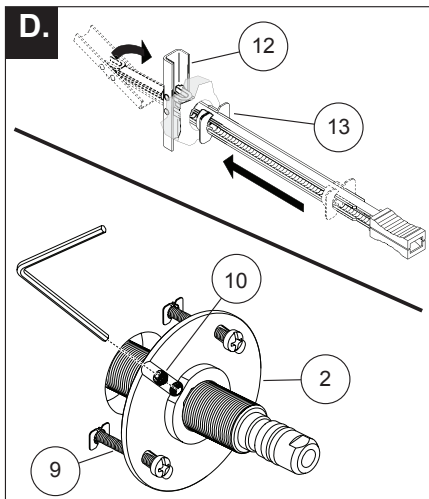
Enrosque el adaptador de entrada (1) en el adaptador de oreja y apriételo con una llave de boca lisa.

C. Percez des trous de 3/16" (5mm), 3" (75mm) de profondeur aux endroits marqués. Il peut être nécessaire de percer dans la lisse sur laquelle le raccord d'oreille est monté pour permettre le dégagement des boulons à ailettes.

Agrandir les trous dans le mur extérieur à 1/2" (13mm).

Appliquer du ruban de plombier à l'extrémité filetée du adaptateur d'entrée (1).

Enfilez l'adaptateur d'entrée (1) dans le raccord d'oreille et serrez-le à l'aide d'une mâchoire lisse clé.



D. Install anchor assembly (12) by inserting metal channel through hole. Hold ends of straps and pull toward you until channel rests flush behind wall.

Pull back and slide plastic cap (13) along straps until flange of cap is flush with wall. Snap off strap at wall by pushing side to side.

Assemble the upper mounting flange (2) to wall and tighten with anchor screws (9). Tighten 2 of the set screws (10) in the upper mounting flange (2).

D. Instale el ensamble del anclaje (12) insertando la barra acanalada de metal a través del orificio. Sujete los extremos de las correas y hale hacia usted hasta que la barra quede al ras detrás de la pared.

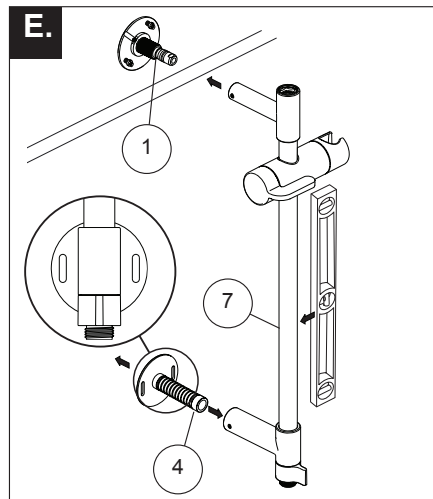
Hale hacia atrás y deslice la tapa plástica (13) a lo largo de las correas hasta que la brida de la tapa quede al ras con la pared. Quite la correa en la pared presionando de lado a lado.

Ensamble la brida de montaje superior (2) a la pared y apriete con los tornillos de anclaje (9). Apriete 2 de los tornillos de fijación (10) en la brida de montaje superior (2).

D. Installez le dispositif d'ancrage (12) en introduisant la pièce à ailettes dans le trou. Tenez les extrémités des lanières et tirez-les vers vous jusqu'à ce que la pièce à ailettes soit bien appuyée contre la surface arrière du mur.

Tirez sur les lanières et faites glisser le capuchon en plastique (13) le long de celles-ci jusqu'à ce que son rebord soit au ras du mur. Sectionnez les lanières en les rabattant des deux côtés.

Mettez la brida de montage supérieure (2) en place contre le mur, puis introduisez les boulons d'ancrage (9) dans les trous et serrez-les. Serrez 2 des vis de calage (10) dans la brida de montage supérieure (2).



E. Insert the lower mounting post (4) into the lower post of the shower column (7).

Install the shower column (7) onto the inlet adapter (1), ensure there is no gap between the shower column and the inlet adapter.

Slide the lower mounting post (4) against the finished wall. Level the shower column (7). Mark the center slots of the lower post and around the lower mounting post (4).

Note: These are the points where you will drill holes for installing the toggle bolts. Ensure that there is no plumbing, electrical or other obstructions contained behind the wall in these locations.

E. Inserte el poste de montaje inferior (4) en el poste inferior de la columna de la ducha (7).

Instale la columna de la ducha (7) en el adaptador de entrada (1), asegúrese de que no haya espacio entre la columna de la ducha y el adaptador de entrada.

Deslice el poste de montaje inferior (4) contra la pared terminada. Nivele la columna de la ducha (7). Marque las ranuras centrales del poste inferior y alrededor del poste de montaje inferior (4).

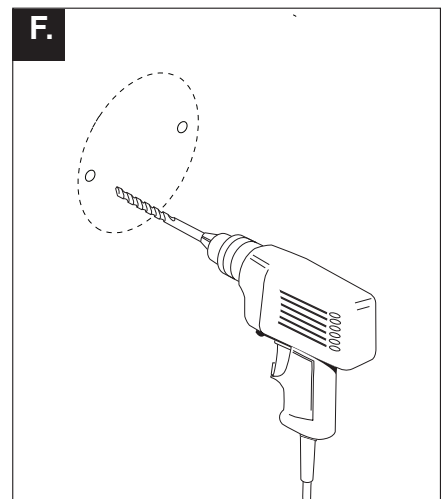
Nota: Estos son los puntos donde perforará agujeros para instalar los pernos de palanca. Asegúrese de que no haya plomería, electricidad u otras obstrucciones detrás de la pared en estas ubicaciones.

E. Insérez le montant de montage inférieur (4) dans le montant inférieur de la colonne de douche (7).

Installez la colonne de douche (7) sur l'adaptateur d'entrée (1), assurez-vous qu'il n'y a pas d'espace entre la colonne de douche et l'adaptateur d'entrée.

Faites glisser le montant inférieur (4) contre le mur fini. Nivelez la colonne de douche (7). Marquez les fentes centrales du montant inférieur et autour du montant de montage inférieur (4).

Note: Ce sont les points où vous percer des trous pour installer les boulons à ailettes. Assurez-vous qu'il n'y a pas de plomberie, d'électricité ou d'autres obstructions derrière le mur à ces endroits.



F. Remove the shower column from the inlet adapter.

Remove the lower mounting post from the lower post of the shower column.

Drill 1/2" (13mm) holes at the marked locations.

F. Retire el tubo de columna de la regadera del adaptador de entrada de agua.

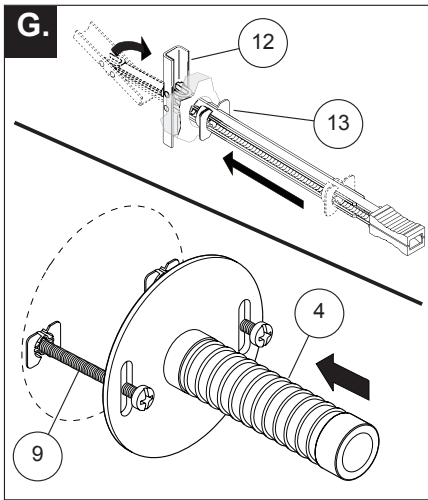
Retire el poste de montaje inferior del poste inferior de la columna de la regadera.

Perfore los orificios de 1/2" (13mm) en las ubicaciones marcadas.

F. Retirez la colonne de douche de l'adaptateur d'entrée.

Retirez le montant inférieur du poteau inférieur de la colonne de douche.

Percez des trous de 1/2" (13mm) aux endroits marqués.



G. Install anchor assembly (12) by inserting metal channel through hole. Hold ends of straps and pull toward you until channel rests flush behind wall.

Pull back and slide plastic cap (13) along straps until flange of cap is flush with wall. Snap off strap at wall by pushing side to side.

Assemble the lower mounting post (4) and anchor screws (9) to the wall, align and tighten the anchor screws.

G. Instale el ensamble del anclaje (12) insertando la barra acanalada de metal a través del orificio. Sujete los extremos de las correas y hale hacia usted hasta que la barra quede al ras detrás de la pared.

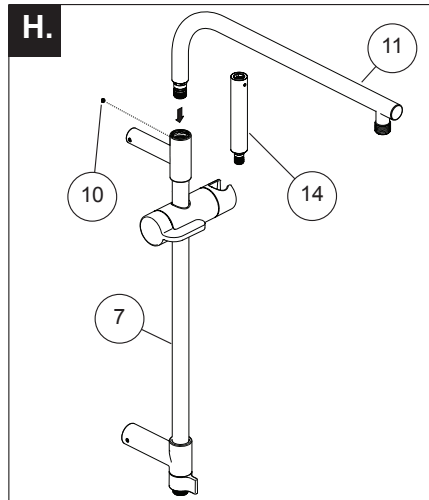
Hale hacia atrás y deslice la tapa plástica (13) a lo largo de las correas hasta que la brida de la tapa quede al ras con la pared. Quite la correa en la pared presionando de lado a lado.

Ensamble el taco de montaje inferior (4) y los tornillos de anclaje (9) a la pared, alinee y apriete los tornillos de anclaje.

G. Installez le dispositif d'ancrage (12) en introduisant la pièce à ailettes dans le trou. Tenez les extrémités des lanières et tirez-les vers vous jusqu'à ce que la pièce à ailettes soit bien appuyée contre la surface arrière du mur.

Tirez sur les lanières et faites glisser le capuchon en plastique (13) le long de celles-ci jusqu'à ce que son rebord soit au ras du mur. Sectionnez les lanières en les rabattant des deux côtés.

Mettez le tenon de montage inférieur (4) en place contre le mur et introduisez les boulons d'ancrage (9) dans les trous. Alignez ensuite les boulons d'ancrage et serrez-les.



H. Adjust which side the handshower is mount on before continuing through this step, see page 9.

Assemble the overhead shower arm (11) into the shower column (7). Ensure it is fully seated.

Install 1 of the set screws (10) into the shower column (7) and tighten.

To install optional 6" height extension (14) (sold separately) see page 11.

H. Ajuste la montura de la ducha de mano antes de continuar con este paso, consulte la página 9.

Ensamble el brazo de la ducha (11) en la columna de la ducha (7). Asegúrese de que esté completamente asentado.

Instale 1 de los tornillos de fijación (10) en la columna de la ducha (7) y apriételos.

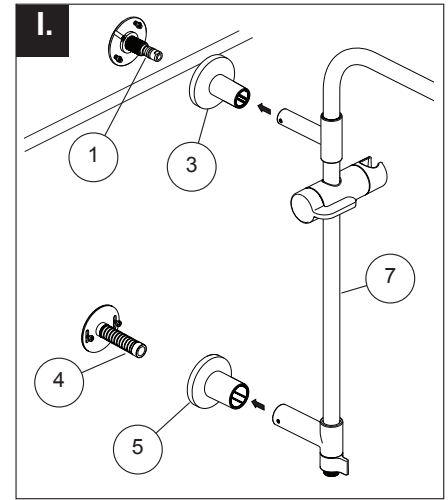
Para instalar una extensión opcional de 6" de largo (14) (se vende por separado), consulte la página 11.

H. Réglez le support de douche à main avant d'aller plus loin dans cette étape. Consultez la page 9.

Montez le bras de douche en surplomb (11) dans la colonne de douche (7). Assurez-vous qu'il est bien calé.

Introduisez 1 des vis de calage (10) dans la colonne de douche (7) et serrez-la.

Pour installer la rallonge verticale de 6 po facultative (14) (vendue séparément), allez à la page 11.



I. Assemble the upper escutcheon (3) and lower escutcheon (5) onto the upper and lower post of the shower column (7), respectively. To ease in installation, lubricate the escutcheon o-rings with water.

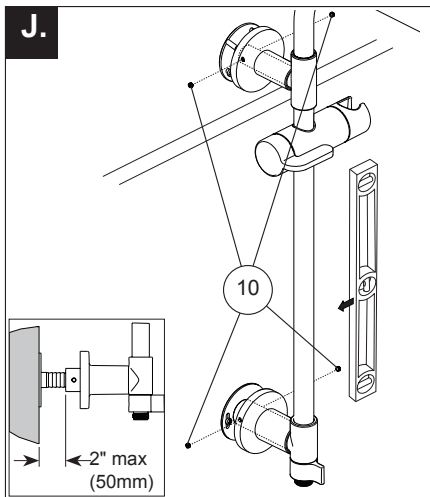
Install the shower column (7) and escutcheons onto the inlet adapter (1) and lower mounting post (4).

I. Ensamble la chapa de cubierta superior (3) y la chapa de cubierta inferior (5) en el poste superior e inferior de la columna de la regadera (7), respectivamente. Para facilitar la instalación, lubrique con agua las juntas tóricas de la chapa de cubierta.

Instale el tubo vertical de columna de la regadera (7) y las chapas de cubierta en el adaptador de entrada (1) y en el poste de montaje inferior (4).

I. Montez la rosace de finition supérieure (3) et la rosace de finition inférieure (5) sur les supports supérieur et inférieur de la colonne de douche (7) respectivement. Pour faciliter l'installation, lubrifiez les joints toriques de la rosace de finition avec de l'eau.

Installez la colonne de douche (7) et les rosaces de finition sur l'adaptateur d'entrée (1) et sur le support inférieur (4).



J. **Note: The lower mounting post may be exposed up to 2" (50mm) from finished wall and lower post of shower column. The escutcheon will cover this area.**

Level the shower column. Install 2 of the set screws (10) into the upper mounting flange and tighten.

Install 2 of the set screws (10) into the lower post of the shower column and tighten.

J. **Nota: El poste de montaje inferior puede quedar a una distancia de hasta 2" (50mm) de la pared terminada y del poste inferior de la columna de la ducha. El escudo cubrirá esta área.**

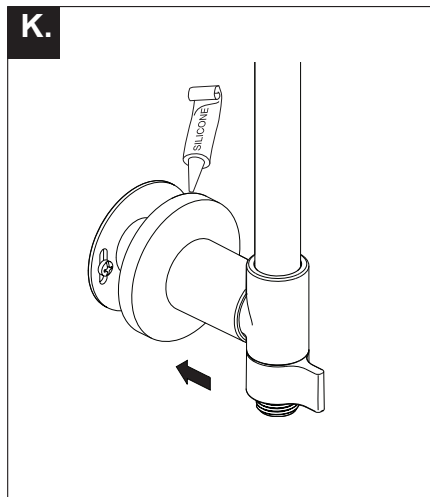
Nivela la columna de la ducha. Instalar 2 del conjunto tornillos (10) en la brida de montaje superior y apriételes.

Instale 2 de los tornillos de fijación (10) en el poste inferior de la columna de la ducha y apriételes.

J. **Note : Le support inférieur peut présenter une saille d'au plus 2 po (50mm) par rapport à la surface finie du mur et au support inférieur de la colonne de douche. Il sera caché par la rosace de finition.**

Mettez la colonne parfaitement à la verticale. Introduisez 2 des vis de calage (10) dans la bride de montage supérieure et serrez-les.

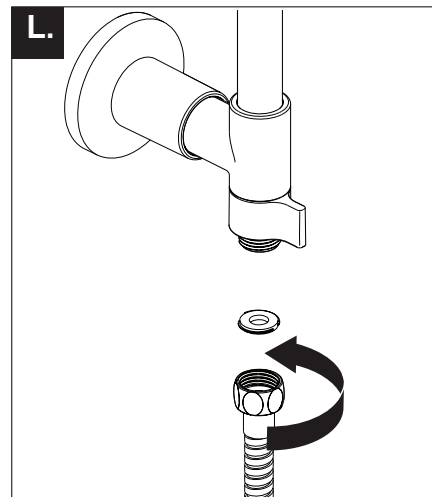
Introduisez 2 des vis de calage (10) dans le support inférieur de la colonne de douche et serrez-les.



K. Apply silicone sealant to the inner groove located on the reverse side of the upper and lower escutcheons.
Slide the upper and lower escutcheons back against the finished wall.

K. Aplique sellador de silicona a la ranura interna ubicada al dorso de las chapas superiores e inferiores.
Deslice las chapas superiores e inferiores contra la pared acabada.

K. Appliquez du composé d'étanchéité à la silicone dans la rainure située à l'endos des rosaces de finition inférieure et supérieure.
Poussez les rosaces de finition supérieure et inférieure contre la surface finie du mur.



L. Ensure the gasket is inserted into the hexagonal hose nut.
Connect the hexagonal hose nut to the hand shower outlet of the shower column and hand tighten.

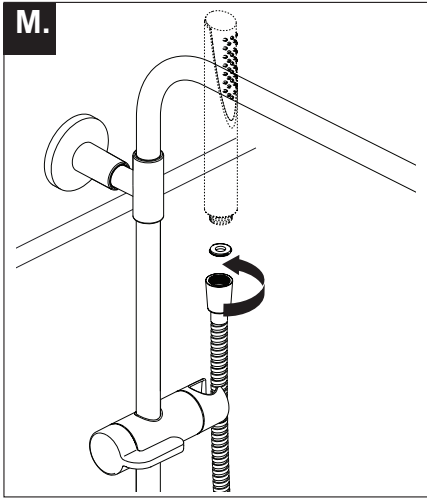
Note: Do not use tools. The use of tools may cause product failure or damage and voids the warranty.

L. Asegúrese de que la junta esté insertada en la tuerca hexagonal de la manguera.
Conecte la tuerca hexagonal de la manguera a la salida de la ducha de mano de la columna de la ducha y apriete a mano.

Nota: No use herramientas. El uso de herramientas puede causar fallas o daños en el producto y anula la garantía.

L. Assurez-vous que le joint se trouve dans l'écrou de raccordement hexagonal.
Montez l'écrou de raccordement hexagonal sur la sortie de la douche à main de la colonne de douche et serrez-le à la main.

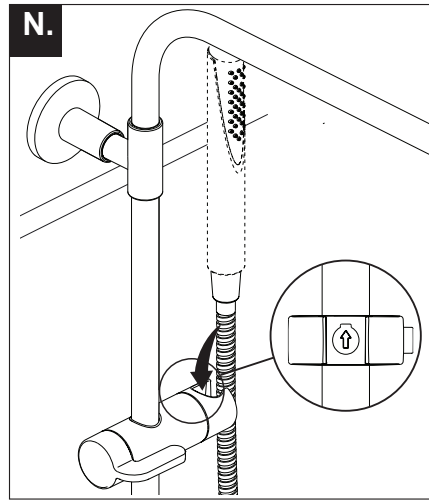
Note : N'utilisez pas d'outils. Vous risquez d'endommager le produit et les dommages ne seront pas couverts par la garantie.



- M.** Ensure the gasket is inserted into the conical hose nut.
Connect the conical hose nut to the hand shower (not provided).

- M.** Asegúrese de que la junta esté insertada en la tuerca cónica de la manguera.
Conecte la tuerca de manguera cónica a la teleducha (no incluida).

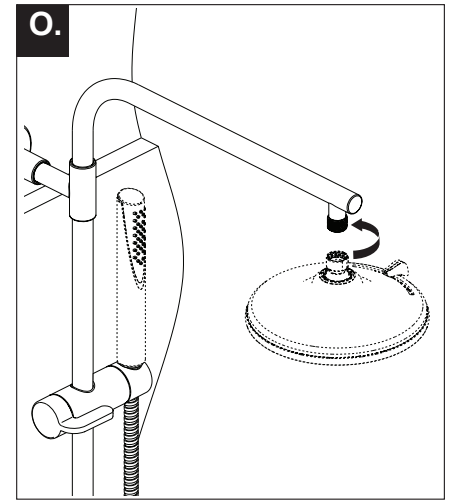
- M.** Assurez-vous que le joint se trouve dans l'écrou conique de raccordement.
Montez l'écrou conique de raccordement sur la douche à main (non fournie).



- N.** Ensure the arrow on the hand shower mount's silicone tab is facing upwards.
Place the conical nut into the hand shower mount.
Note: The nest of the hand shower mount can rotate 360°.

- N.** Asegúrese de que la flecha en la lengüeta de silicona del soporte de la ducha de mano esté hacia arriba.
Coloque la tuerca cónica en el soporte de la ducha de mano.
Nota: El nido del soporte de la ducha de mano puede girar 360°.

- N.** Assurez-vous que la flèche sur la patte en silicone du support de la douche à main est orientée vers l'avant
Placez l'écrou conique dans le support de la douche à main.
Note: Le nid de la douchette à main peut pivoter à 360°.

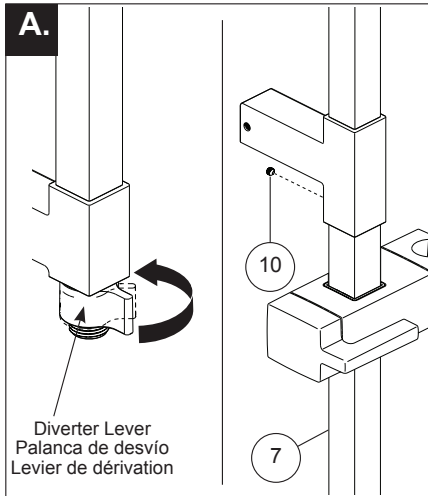


- O.** Connect the shower head (not provided) to the 1/2-14 NPT threaded connection on the overhead shower arm.
Note: You must support the overhead shower arm while tightening/loosening the shower head onto/from the threaded connection of the overhead shower arm; failure to do so may cause product failure or damage.

- O.** Conecte el cabezal de la regadera (no provisto) a la conexión roscada de 1/2-14 NPT en el brazo de la regadera.
Nota: debe apoyar el brazo de la regadera mientras aprieta / afloja el cabezal de la ducha sobre / desde la conexión roscada del brazo de la regadera; no hacerlo puede causar fallas o daños al producto.

- O.** Raccordez la pomme de douche (non fournie) à la connexion fileté 1 / 2-14 NPT du bras de douche supérieur.
Note: Vous devez soutenir le bras de douche au plafond tout en serrant / desserrant la pomme de douche sur le raccord fileté du bras de douche de tête; Si vous ne le faites pas, vous risquez de provoquer une panne ou des dommages.

Changing the Hand Shower Mount / Ajuste del montaje de ducha de mano / Réglage du support de douche à mai



A. Fully rotate the diverter lever clockwise (shower head only mode).

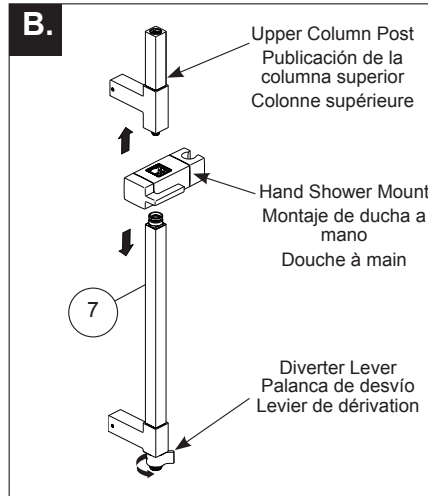
Remove the set screw (10) from the bottom of the upper shower column (7) post.

A. Gire completamente la palanca del desviador en el sentido de las agujas del reloj (modo de cabezal de ducha solamente).

Retire el tornillo de ajuste (10) de la parte inferior de la columna de la ducha superior (7).

A. Tournez le levier de dérivation à fond dans le sens horaire (écoulement par la pomme de douche seulement).

Retirez la vis de calage (10) du support de colonne de douche supérieur (7).



B. Ensure the diverter lever is fully rotated clockwise (shower head only mode).

Separate the upper shower column post from the lower half of the shower column.

Remove the hand shower mount from the shower column (7) and rotate.

B. Asegúrese de que la palanca del inversor esté completamente girada en el sentido de las agujas del reloj (modo de cabezal de ducha solamente).

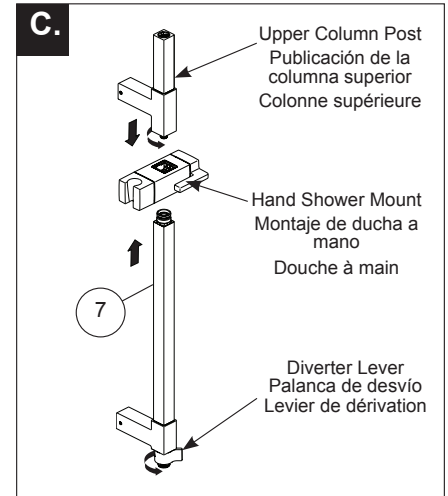
Separe el poste de la columna de la ducha superior de la mitad inferior de la columna de la regadera.

Retire el soporte de la ducha de mano de la columna de la ducha (7) y gírelo.

B. Assurez-vous que le levier de dérivation est tourné à fond dans le sens horaire (écoulement par la pomme de douche seulement).

Séparez le support de douche supérieur de la moitié inférieure de la colonne de douche.

Retirez le support de douche à main de la colonne de douche (7) et tournez-le.



C. Reinstall the hand shower mount onto the shower column to the preferred side.

Ensure the diverter lever and cartridge valve are fully rotated clockwise (shower head only mode).

Align and reassemble the upper shower column post to the lower half of the shower column (7).

C. Reinstale la montura de la regadera de mano en el tubo de columna de la regadera.

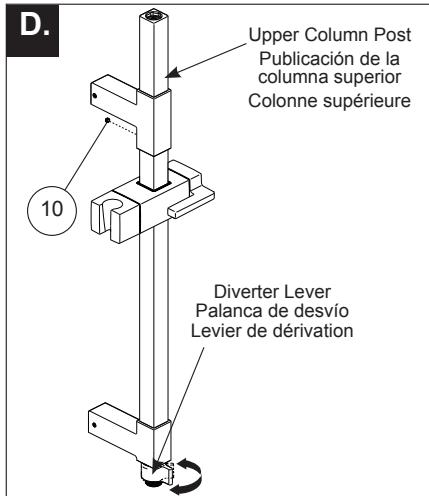
Asegure que el desviador y la válvula de cartucho estén completamente giradas en dirección de las agujas del reloj (solo en modo cabezal de la regadera)

Alinee y vuelva a armar el poste de la columna de la regadera superior a la columna inferior de la regadera (7).

C. Reposez le support de douche à main sur la colonne de douche.

Assurez-vous que le levier de dérivation et la soupape à cartouche sont tournés à fond dans le sens horaire (écoulement par la pomme de douche seulement).

Faites correspondre le support de colonne de douche supérieur avec la moitié inférieure de la colonne de douche (7) et réassemblez les deux éléments.



- D.** Verify full travel of the diverter in both directions. If it is short, follow steps B and C again.

Install the set screw (10) into the bottom of the upper shower column post and tighten.

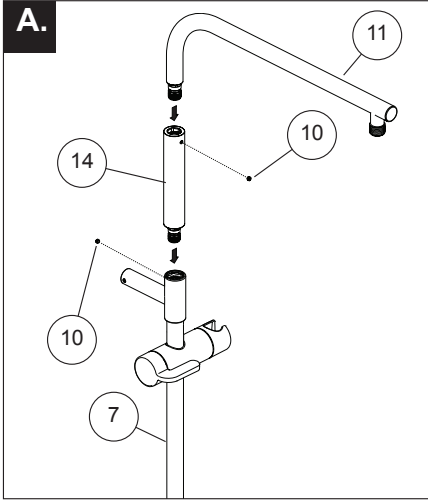
- D.** Verifique el trayecto completo en ambas direcciones del desviador. Si es corto, repita los pasos B y C.

Instale el tornillo (10) en la parte inferior del poste de la columna de la regadera superior y apriete.

- D.** Vérifiez la course du levier de dérivation dans les deux direction. Si elle n'est pas suffisante, répétez les étapes B et C.

Introduisez la vis de calage (10) dans la partie inférieure du support de douche supérieur et serrez-la.

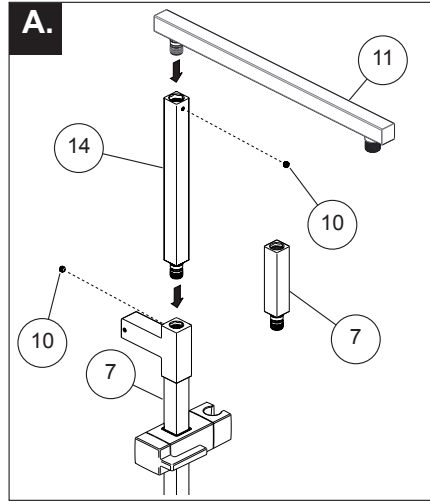
Installation of optional 6" height extension (sold separately)
Instalación de la extensión opcional de 6" de largo (se vende por separado)
Installation de la rallonge verticale de 6 po facultative (vendue séparément)



A. Assemble the height extension (14) to the shower column (7). Assemble the overhead shower arm (11) into the height extension. Tighten with set screws (10).

A. Ensamble la extensión (14) a la columna de la regadera (7). Ensamble el brazo superior de la regadera (11) en la extensión. Apriete con los tornillos de fijación (10).

A. Montez la rallonge verticale (14) dans la colonne de douche (7). Montez le bras de douche en porte-à-faux (11) dans la rallonge verticale. Serrez les vis de calage (10).



A. Remove existing height extension from shower column (7). Assemble longer height extension (14) to the shower column (7). Assemble the overhead shower arm (11) into the height extension. Tighten with set screws (10).

A. Retire de la columna de la regadera la extensión existente (7). Ensamble la extensión más larga (14) en la columna de la regadera (7). Ensamble el brazo superior de la regadera (11) en la extensión. Apriete con tornillos de fijación (10).

A. Retirez la rallonge verticale montée dans la colonne de douche (7). Montez la rallonge verticale plus longue (14) dans la colonne de douche (7). Montez le bras de douche en porte-à-faux (11) dans la rallonge. Serrez les vis de calage (10).

Limited Warranty on Brizo® Faucets

Parts and Finish: All parts (other than electronic parts, air switch power modules, batteries, and parts not supplied by Brizo Kitchen and Bath Company) and finishes of Brizo® faucets purchased from authorized Brizo sellers are warranted to the original consumer purchaser to be free from defects in material and workmanship for as long as the original consumer purchaser owns the home in which the faucet was first installed. For commercial purchasers, (a) the warranty period is ten (10) years for multi-family residential applications and (b) five (5) years for all other commercial uses, in each case from the date that the product is received by the original purchaser or their authorized representative (installation contractor, etc.). For purposes of this warranty, the term "multi-family residential application" refers to the purchase of the faucet from an authorized Brizo seller by a purchaser who owns but does not live in the residential dwelling in which the faucet is initially installed, such as in a rented or leased single unit or multi-unit detached home (duplex or townhome), or a condominium, apartment building or community living center. The following installations are not considered multi-family residential applications, are excluded from the 10-year warranty, and are subject to the 5-year warranty: industrial, institutional or other business premises, such as a dormitory, hospitality premises (hotel, motel, or extended stay location), airport, educational facility, long- or short-term healthcare facility (hospital, rehabilitation center, nursing, assisted or staged-care living unit), public space or common area.

Electronic Parts and Batteries (if applicable): Electronic parts (other than air switch power modules and batteries), if any, in Brizo® faucets purchased from authorized Brizo sellers are warranted to the original consumer purchaser to be free from defects in material and workmanship for five (5) years from the date that the product is received by the original consumer purchaser or their authorized representative (installation contractor, etc.) or, for commercial users, for one (1) year from the date that the product is received by the original commercial purchaser or their authorized representative (installation contractor, etc.). No warranty is provided on batteries.

Air Switch Power Module: The electronic power module of Brizo® air switches purchased from authorized Brizo sellers is warranted to the original consumer purchaser to be free from defects in material and workmanship for two (2) years from the date that the product is received by the original consumer purchaser or their authorized representative (installation contractor, etc.) or, for commercial users, for one (1) year from the date that the product is received by the original commercial purchaser or their authorized representative (installation contractor, etc.).

What We Will Do: Brizo Kitchen & Bath Company will repair or replace, free of charge, during the applicable warranty period (as described above), any part or finish that proves defective in material and/or workmanship under normal installation, use, and service. Brizo Kitchen & Bath Company may, in its sole discretion, use new, refurbished or recertified parts or products for such repair or replacement. If repair or replacement is not practical, Brizo Kitchen & Bath Company may elect to refund the purchase price in exchange for the return of the product. **These are your exclusive remedies.**

What Is Not Covered: Because Brizo Kitchen and Bath Company is unable to control the quality of Brizo products sold by unauthorized sellers, unless otherwise prohibited by law, this warranty does not cover Brizo products purchased from unauthorized sellers (visit [Brizo.com](https://www.brizo.com) to see a list of our Authorized Online Resellers).

Any labor charges incurred by the purchaser to repair, replace, install or remove this product are not covered by this warranty. Brizo Kitchen & Bath Company shall not be liable for any damage to the product resulting from reasonable wear and tear, outdoor use, misuse (including use of the product for an unintended application), freezing water, abuse, neglect, or improper or incorrectly performed assembly, installation, maintenance or repair, including failure to follow the applicable care and cleaning instructions. Customized components purchased by the consumer or commercial user and installed into a Brizo product, and any damage resulting from removal or improper installation of such components, are not covered by this warranty.

Brizo Kitchen & Bath Company recommends using a professional plumber for all installation and repair of faucets. We also recommend that you use only genuine Brizo® replacement parts.

What You Must Do To Obtain Warranty Service or Replacement Parts: A warranty claim may be made, and replacement parts may be obtained by calling 1-877-345-BRIZO (2749) or by contacting us by mail or online as follows (please include your model number, date of purchase and documentation of the date of receipt of the product by the original purchaser or their authorized representative (installation contractor, etc.):

In the United States and Mexico:

Brizo Kitchen & Bath Company
55 E. 111th Street
Indianapolis, IN 46280
Attention: Warranty Service
<https://www.brizo.com/customer-support/contact-us>

In Canada:

Masco Canada Limited, Plumbing Group
Technical Service Centre
350 South Edgeware Road
St. Thomas, Ontario, Canada N5P 4L1
<https://www.brizo.com/customer-support/contact-us>

Proof of purchase (original sales receipt showing purchase date) and documentation of the date of receipt of the product by the original purchaser or their authorized representative (installation contractor, etc.) must be made available to Brizo Kitchen & Bath Company for all warranty claims unless the purchaser has registered the product with Brizo Kitchen & Bath Company. This warranty applies only to Brizo® faucets installed in the United States of America, Canada, and Mexico.

Limitation on Duration of Implied Warranties: Please note that some states/provinces (including Quebec) do not allow limitations on how long an implied warranty lasts, so the below limitations may not apply to you. TO THE MAXIMUM EXTENT PERMITTED BY APPLICABLE LAW, ANY IMPLIED WARRANTY, INCLUDING THE IMPLIED WARRANTIES OF MERCHANTABILITY AND OF FITNESS FOR A PARTICULAR PURPOSE, IS LIMITED TO THE STATUTORY PERIOD OR THE DURATION OF THIS WARRANTY, WHICHEVER IS SHORTER.

Limitation of Special, Incidental or Consequential Damages: Please note that some states/provinces (including Quebec) do not allow the exclusion or limitation of special, incidental, or consequential damages, so the below limitations and exclusions may not apply to you. TO THE MAXIMUM EXTENT PERMITTED BY APPLICABLE LAW, THIS WARRANTY DOES NOT COVER, AND BRIZO KITCHEN & BATH COMPANY SHALL NOT BE LIABLE FOR ANY SPECIAL, INCIDENTAL, OR CONSEQUENTIAL DAMAGES (INCLUDING LABOR CHARGES TO REPAIR, REPLACE, INSTALL OR REMOVE THIS PRODUCT), WHETHER ARISING OUT OF BREACH OF ANY EXPRESS OR IMPLIED WARRANTY, BREACH OF CONTRACT, TORT, OR OTHERWISE. BRIZO KITCHEN & BATH COMPANY SHALL NOT BE LIABLE FOR ANY DAMAGE TO THE FAUCET RESULTING FROM REASONABLE WEAR AND TEAR, OUTDOOR USE, MISUSE (INCLUDING USE OF THE PRODUCT FOR AN UNINTENDED APPLICATION, FREEZING WATER, ABUSE, NEGLIGENCE OR IMPROPER OR INCORRECTLY PERFORMED ASSEMBLY, INSTALLATION, MAINTENANCE OR REPAIR, INCLUDING FAILURE TO FOLLOW THE APPLICABLE INSTALLATION, CARE AND CLEANING INSTRUCTIONS. Notice to residents of the State of New Jersey: The provisions of this warranty, including its limitations, are intended to apply to the fullest extent permitted by the laws of the State of New Jersey.

Additional Rights: This warranty gives you specific legal rights, and you may also have other rights which vary from state/province to state/province. This is Brizo Kitchen & Bath Company's exclusive written warranty, and the warranty is not transferable.

If you have any questions or concerns regarding our warranty, please contact us as provided above or visit our website at www.brizo.com.

© 2023 Masco Corporation of Indiana

Garantía limitada de las llaves de agua/grifos Brizo®

Piezas y Acabado: Todas las piezas (excepto las piezas electrónicas, los módulos de suministro de electricidad al interruptor de aire, las pilas y las piezas no suministradas por Brizo Kitchen and Bath Company) y los acabados de las llaves de agua Brizo® comprados a vendedores autorizados de Brizo están garantizados al comprador consumidor original estar libres de defectos en materiales y mano de obra durante el tiempo que el comprador consumidor original sea propietario de la casa en la que se instaló la llave de agua por primera vez. Para compradores comerciales, (a) el período de garantía es de diez (10) años para aplicaciones residenciales multifamiliares y (b) cinco (5) años para todos los demás usos comerciales, en cada caso a partir de la fecha en que el comprador original o su representante autorizado (contratista de instalación, etc.) recibió el producto. Para los fines de esta garantía, el término "aplicación residencial multifamiliar" se refiere a la compra de la llave de agua a un vendedor autorizado de Brizo por parte de un comprador que es propietario pero no vive en la vivienda residencial en la que se instaló inicialmente la llave de agua o, como por ejemplo en una unidad individual alquilada o en una casa independiente de unidades múltiples (dúplex o casa adosada), o en un condominio, edificio de apartamentos o centro de vida comunitario. Las siguientes instalaciones no se consideran aplicaciones residenciales multifamiliares, están excluidas de la garantía de 10 años y están sujetas a la garantía de 5 años: locales industriales, institucionales u otros locales comerciales, como dormitorios, locales de hospitalidad (hotel, motel, o lugar de estadía prolongada), aeropuerto, centro educativo, centro de atención médica a corto o largo plazo (hospital, centro de rehabilitación, enfermería, unidad de vivienda de atención asistida o por etapas), espacio público o área común.

Piezas electrónicas y pilas (si corresponde): Las piezas electrónicas (que no sean módulos de suministro de electricidad al interruptor de aire y pilas), si las hubiera, en las llaves de agua Brizo® compradas a vendedores autorizados de Brizo están garantizadas al comprador consumidor original estar libres de defectos de material y de mano de obra durante cinco (5) años a partir de la fecha cuando el comprador consumidor original o su representante autorizado (contratista de instalación, etc.) recibió el producto o, para usuarios comerciales, durante un (1) año a partir de la fecha en que el comprador comercial original o su representante autorizado recibió el producto (contratista de instalación, etc.). No se proporciona garantía en las pilas.

Módulo de suministro de electricidad al interruptor de aire: Se garantiza al comprador consumidor original que el módulo de suministro de electricidad a los interruptores de aire Brizo® comprados a vendedores autorizados de Brizo estará libre de defectos de material y mano de obra durante dos (2) años a partir de la fecha en que el comprador consumidor original o su representante autorizado (contratista de instalación, etc.) recibió el producto o, para usuarios comerciales, durante un (1) año a partir de la fecha en que el comprador comercial original o su representante autorizado (contratista de instalación, etc.) recibió el producto.

Lo que haremos: Brizo Kitchen & Bath Company reparará o reemplazará, sin cargo, durante el período de garantía aplicable (como se describe anteriormente), cualquier pieza o acabado que resulte defectuoso en material y/o mano de obra en condiciones normales de instalación, uso y servicio. Brizo Kitchen & Bath Company puede, a su exclusivo criterio, utilizar piezas o productos nuevos, reacondicionados o recertificados para dicha reparación o reemplazo. Si la reparación o el reemplazo no es práctico, Brizo Kitchen & Bath Company puede optar por reembolsar el precio de compra a cambio de la devolución del producto. **Estos son tus remedios exclusivos.**

Lo que no está cubierto: Debido a que Brizo Kitchen and Bath Company no puede controlar la calidad de los productos Brizo vendidos por vendedores no autorizados, a menos que la ley lo prohíba, esta garantía no cubre los productos Brizo comprados a vendedores no autorizados (visite Brizo.com para ver una lista de nuestros revendedores autorizados en línea).

Cualquier cargo por mano de obra incurrido por el comprador para reparar, reemplazar, instalar o quitar este producto no está cubierto por esta garantía. Brizo Kitchen & Bath Company no será responsable de ningún daño al producto que resulte del desgaste razonable, uso en exteriores, mal uso (incluido el uso del producto para una aplicación no prevista), agua helada, abuso, negligencia o ensamblaje inadecuado o incorrecto, instalación, mantenimiento o reparación, incluido el incumplimiento de las instrucciones de cuidado y limpieza aplicables. Los componentes personalizados adquiridos por el consumidor o usuario comercial e instalados en un producto Brizo, y cualquier daño resultante de la extracción o instalación incorrecta de dichos componentes, no están cubiertos por esta garantía.

Brizo Kitchen & Bath Company recomienda utilizar un plomero profesional para toda la instalación y reparación de las llaves de agua. También le recomendamos que utilice únicamente piezas de repuesto originales Brizo®.

Qué debe hacer para obtener servicio de garantía o piezas de repuesto: Se puede realizar un reclamo de garantía y obtener piezas de repuesto llamando al 1-877-345-BRIZO (2749) o comunicándose con nosotros por correo o en línea de la siguiente manera (incluya su número de modelo, fecha de compra y documentación con la fecha cuando el comprador original o su representante autorizado (contratista de instalación, etc.) recibió el producto):

En los Estados Unidos y México:

Brizo Kitchen & Bath Company
55 E. 111th Street
Indianapolis, IN 46280
Attention: Warranty Service
<https://www.brizo.com/customer-support/contact-us>

En Canadá:

Masco Canada Limited, Plumbing Group
Technical Service Centre
350 South Edgeware Road
St. Thomas, Ontario, Canada N5P 4L1
<https://www.brizo.com/customer-support/contact-us>

El comprobante de compra (recibo de compra original que muestre la fecha de compra) y la documentación con la fecha cuando el comprador original o su representante autorizado (contratista de instalación, etc.) recibió el producto deben estar disponibles para Brizo Kitchen & Bath Company para todos los reclamos de garantía a menos que el comprador haya registrado el producto con Brizo Kitchen & Bath Company. Esta garantía se aplica únicamente a las llaves de agua Brizo® instaladas en los Estados Unidos de América, Canadá y México.

Limitación de la duración de las garantías implícitas: Tenga en cuenta que algunos estados/provincias (incluido Quebec) no permiten limitaciones sobre la duración de una garantía implícita, por lo que es posible que las siguientes limitaciones no se apliquen a usted. EN LA MEDIDA MÁXIMA PERMITIDA POR LA LEY APLICABLE, CUALQUIER GARANTÍA IMPLÍCITA, INCLUYENDO LAS GARANTÍAS IMPLÍCITAS DE COMERCIABILIDAD Y DE IDONEIDAD PARA UN PROPÓSITO PARTICULAR, SE LIMITA AL PERÍODO LEGAL O A LA DURACIÓN DE ESTA GARANTÍA, EL QUE SEA MÁS CORTO.

Limitación de daños especiales, incidentales o consecuentes: Tenga en cuenta que algunos estados/provincias (incluido Quebec) no permiten la exclusión o limitación de daños especiales, incidentales o consecuentes, por lo que es posible que las siguientes limitaciones y exclusiones no se apliquen a usted. EN LA MEDIDA MÁXIMA PERMITIDA POR LA LEY APLICABLE, ESTA GARANTÍA NO CUBRE, Y BRIZO KITCHEN & BATH COMPANY NO SERÁ RESPONSABLE DE NINGÚN DAÑO ESPECIAL, INCIDENTAL O CONSECUENTE (INCLUYENDO CARGOS DE MANO DE OBRA PARA REPARAR, REEMPLAZAR, INSTALAR O QUITAR ESTE PRODUCTO), YA SEA POR INCUMPLIMIENTO DE CUALQUIER GARANTÍA EXPRESA O IMPLÍCITA, INCUMPLIMIENTO DE CONTRATO, AGRAVIO O DE OTRA MANERA. BRIZO KITCHEN & BATH COMPANY NO SERÁ RESPONSABLE DE NINGÚN DAÑO AL GRIFO QUE RESULTE DEL DESGASTE RAZONABLE, USO EN EXTERIORES, MAL USO (INCLUYENDO EL USO DEL PRODUCTO PARA UNA APLICACIÓN NO PREVISTA, AGUA CONGELADA, ABUSO, NEGLIGENCIA O MONTAJE REALIZADO INCORRECTAMENTE O INCORRECTAMENTE, INSTALACIÓN, MANTENIMIENTO O REPARACIÓN, INCLUYENDO EL INCUMPLIMIENTO DE LAS INSTRUCCIONES CORRESPONDIENTES DE INSTALACIÓN, CUIDADO Y LIMPIEZA. Aviso a los residentes del estado de Nueva Jersey: Las disposiciones de esta garantía, incluidas sus limitaciones, están destinadas a aplicarse en la máxima medida permitida por el leyes del Estado de Nueva Jersey.

Derechos adicionales: Esta garantía le otorga derechos legales específicos, y es posible que también tenga otros derechos que varían de un estado/provincia a otro estado/provincia. Esta es la garantía escrita exclusiva de Brizo Kitchen & Bath Company y la garantía no es transferible.

Si tiene alguna pregunta o inquietud con respecto a nuestra garantía, comuníquese con nosotros como se indicó anteriormente o visite en nuestro sitio web Preguntas Frecuentes FAQ en www.brizo.com

© 2023 Masco Corporation de l'Indiana

Garantie limitée des robinets Brizo®

Pièces et finis: Tous les pièces (autres que les composants électroniques, les modules d'alimentation d'interrupteur pneumatique, les piles et les pièces non fournies par Brizo Kitchen and Bath Company) et les finis des robinets Brizo® achetés auprès de vendeurs Brizo autorisés sont protégés contre les défauts du matériel et les vices de fabrication par une garantie qui est consentie au premier acheteur au détail et qui demeure valide tant que celui-ci demeure propriétaire de la maison dans laquelle le robinet a été installé pour la première fois. En ce qui concerne les acheteurs commerciaux, la période de garantie est a) de dix (10) ans pour les applications résidentielles multifamiliales et b) de cinq (5) ans pour toutes les autres applications commerciales, à compter de la date, dans chaque cas, de réception du produit par le premier acheteur ou son représentant autorisé (installateur, etc.). Dans le libellé de la présente garantie, on entend par « application résidentielle multifamiliale », un robinet acheté chez un vendeur Brizo autorisé par un acheteur qui est propriétaire d'un logement résidentiel sans l'habiter et installé la première fois dans cet immeuble. Il peut s'agir d'un immeuble individuel comportant un ou plus d'un logement loué (duplex ou groupe de maisons en rangée), d'un condominium, d'un immeuble d'habitation ou d'un centre d'intégration communautaire. Les applications décrites ci-après ne sont pas considérées comme étant des applications résidentielles multifamiliales et elles sont couvertes par la garantie de cinq (5) ans plutôt que par la garantie de dix (10) ans. Ce sont les suivantes : robinets installés dans un bâtiment industriel, un bâtiment institutionnel et un autre immeuble commercial, notamment une résidence d'étudiants, un lieu d'hébergement (hôtel, motel ou lieu de séjour prolongé), un aéroport, un établissement d'enseignement, un établissement de soins de santé de courte ou de longue durée (hôpital, centre de réadaptation, maison de soins infirmiers, résidence pour personnes âgées), un endroit public ou un lieu commun.

Composants électroniques et piles (le cas échéant): Les composants électroniques (autres que les modules d'alimentation d'interrupteur pneumatique et les piles) des robinets Brizo® achetés auprès de vendeurs Brizo autorisés sont protégés contre les défauts du matériel et les vices de fabrication par une garantie consentie au premier acheteur au détail qui est de cinq (5) ans à compter de la date de réception du produit par le premier acheteur au détail ou son représentant autorisé (installateur, etc.). En ce qui concerne les acheteurs commerciaux, la période de garantie est d'un (1) an à compter de la date de réception du produit par le premier acheteur commercial ou son représentant autorisé (installateur, etc.). Les piles ne sont pas couvertes par la garantie.

Module d'alimentation d'interrupteur pneumatique: Le module d'alimentation électronique des interrupteurs pneumatiques Brizo® acheté auprès de vendeurs Brizo autorisés est protégé contre les défauts de matériel et les vices de fabrication par une garantie consentie au premier acheteur au détail qui est d'une durée de deux (2) ans à compter de la date de réception du produit par le premier acheteur au détail ou son représentant autorisé (installateur, etc.). En ce qui concerne les acheteurs commerciaux, la garantie est d'une durée d'un (1) an à compter de la date de réception du produit par le premier acheteur commercial ou son représentant autorisé (installateur, etc.).

Ce que nous ferons: Brizo Kitchen and Bath Company réparera ou remplacera gratuitement, pendant la période de garantie applicable (décrite ci-dessus), toute pièce ou tout fini qui présentera une déficience de matériel et/ou un vice de fabrication pour autant que le produit ait été installé, utilisé et entretenu normalement. Brizo Kitchen & Bath Company pourra, à son entière discrétion, utiliser des pièces ou des produits neufs, remis en état ou recertifiés pour effectuer la réparation ou le remplacement. S'il n'est pas utile de réparer ou de remplacer le produit, Brizo Kitchen & Bath Company pourra rembourser le prix d'achat en échange du produit retourné. **Il s'agit de vos seuls recours.**

Ce qui n'est pas couvert: Brizo Kitchen and Bath Company ne peut contrôler la qualité des produits Brizo vendus par des vendeurs non autorisés. Par conséquent, la présente garantie ne couvre pas les produits achetés auprès de vendeurs non autorisés, à moins que la loi n'interdise une telle limitation de la garantie (allez à Brizo.com pour obtenir la liste de nos revendeurs en ligne autorisés).

La présente garantie ne couvre pas les frais de main-d'œuvre encourus par l'acheteur pour la réparation, le remplacement, l'installation ou la dépose du produit. Brizo Kitchen & Bath Company se dégage de toute responsabilité à l'égard de toute détérioration du produit résultant d'une usure raisonnable et des dommages causés par une utilisation à l'extérieur, un mauvais usage (y compris l'utilisation du produit à des fins autres que celles auxquelles il est destiné), le gel de l'eau, un usage abusif, la négligence ou l'utilisation d'une méthode d'assemblage, d'installation, de maintenance ou de réparation incorrecte ou inadéquate, y compris les dommages résultant du non-respect des instructions de nettoyage et d'entretien applicables. La présente garantie ne couvre pas non plus les composants non authentiques achetés par le consommateur ou un utilisateur commercial et installés dans un produit Brizo ainsi que tous les dommages résultant de la dépose ou d'une mauvaise installation desdits composants.

Brizo Kitchen and Bath Company vous recommande de confier tous les travaux d'installation et de réparation à un plombier professionnel. Nous vous recommandons également d'utiliser uniquement des pièces de rechange Brizo® authentiques.

Ce que vous devez faire pour vous prévaloir de la garantie ou obtenir des pièces de rechange: Vous pouvez présenter une réclamation en vertu de la garantie et obtenir des pièces de rechange en appelant au 1-877-345-BRIZO (2749) ou en communiquant avec nous à l'une des adresses postales ou des adresses de courriel indiquées ci-dessous (veuillez fournir le numéro de modèle, la date d'achat et la documentation attestant la date de réception du produit par le premier acheteur ou son représentant autorisé (installateur, etc.)).

Aux États-Unis et au Mexique

Brizo Kitchen and Bath Company
55 E. 111th Street
Indianapolis, IN 46280
Attention: Warranty Service
<https://www.brizo.com/customer-support/contact-us>

Au Canada:

Masco Canada Limited, Groupe plomberie
Centre de services techniques
350, chemin South Edgeware
St. Thomas (Ontario) Canada N5P 4L1
<https://www.brizo.com/customer-support/contact-us>

La preuve d'achat (original du reçu montrant la date d'achat) et la documentation attestant la date de réception du produit par le premier acheteur ou son représentant autorisé (installateur, etc.) doivent être présentées à Brizo Kitchen & Bath Company pour toutes les réclamations en vertu de la garantie, sauf si le produit a été enregistré auprès de Brizo Kitchen & Bath Company. La présente garantie s'applique uniquement aux robinets Brizo® installés aux États-Unis d'Amérique, au Canada et au Mexique.

Limitation de la durée des garanties implicites: Veuillez noter qu'il est interdit, dans certains États ou certaines provinces (y compris le Québec), de limiter la durée d'une garantie implicite. Par conséquent, les limitations mentionnées ci-dessous peuvent ne pas s'appliquer à vous. Par conséquent, les limites mentionnées ci-dessous peuvent ne pas s'appliquer à vous. **DANS LA MESURE DE CE QUI EST PERMIS PAR LA LOI APPLICABLE, TOUTES LES GARANTIES IMPLICITES, Y COMPRIS LES GARANTIES IMPLICITES DE QUALITÉ MARCHANDE ET D'ADÉQUATION À UN USAGE PARTICULIER, SE LIMITENT À LA PÉRIODE FIXÉE PAR LA LOI OU À LA DURÉE DE LA PRÉSENTE GARANTIE, LA PLUS COURTE DES DEUX PÉRIODES S'APPLIQUANT.**

Limitation des dommages particuliers, consécutifs ou indirects: Veuillez noter qu'il est interdit dans certains États ou certaines provinces (y compris le Québec) d'exclure ou de limiter les dommages particuliers, consécutifs ou indirects. Par conséquent, les exclusions et les limitations mentionnées ci-dessous peuvent ne pas s'appliquer à vous. **DANS LA MESURE DE CE QUI EST PERMIS PAR LA LOI APPLICABLE, BRIZO KITCHEN & BATH COMPANY SE DÉGAGE DE TOUTE RESPONSABILITÉ À L'ÉGARD DES DOMMAGES PARTICULIERS, CONSÉCUTIFS OU INDIRECTS (Y COMPRIS LES FRAIS DE MAIN-D'ŒUVRE POUR LA RÉPARATION, LE REMPLACEMENT, L'INSTALLATION OU LA DÉPOSE DU PRODUIT), PEU IMPORTE QU'ILS DÉCOULENT D'UNE RUPTURE D'UNE GARANTIE IMPLICITE OU EXPLICITE, D'UNE RUPTURE DE CONTRAT, D'UN DÉLIT CIVIL OU D'UNE AUTRE CAUSE. BRIZO KITCHEN & BATH COMPANY SE DÉGAGE DE TOUTE RESPONSABILITÉ À L'ÉGARD DE TOUTE DÉTÉRIORATION DU ROBINET RÉSULTANT D'UNE USURE RAISONNABLE ET DES DOMMAGES CAUSÉS PAR UNE UTILISATION À L'EXTÉRIEUR, UN MAUVAIS USAGE (Y COMPRIS L'UTILISATION DU PRODUIT À DES FINS AUTRES QUE CELLES AUXQUELLES IL EST DESTINÉ), LE GEL DE L'EAU, UN USAGE ABUSIF, LA NÉGLIGENCE OU L'UTILISATION D'UNE MÉTHODE D'ASSEMBLAGE, D'INSTALLATION, DE MAINTENANCE OU DE RÉPARATION INCORRECTE OU INADÉQUATE, Y COMPRIS LES DOMMAGES RÉSULTANT DU NON-RESPECT DES INSTRUCTIONS D'INSTALLATION, DE NETTOYAGE ET D'ENTRETIEN APPLICABLES, ET CES DOMMAGES NE SONT PAS COUVERTS PAR LA GARANTIE. Avis à l'intention des résidents de l'État du New Jersey : Les dispositions de la présente garantie, y compris ses limites, s'appliquent dans toute la mesure permise par les lois de l'État du New Jersey.**

Droits supplémentaires: La présente garantie vous procure des droits particuliers reconnus par la loi. Vous pouvez aussi avoir d'autres droits qui varient selon l'État ou la province. La présente garantie écrite est la seule garantie offerte par Brizo Kitchen & Bath Company et elle n'est pas transférable.

Si vous avez des questions ou des préoccupations concernant notre garantie, veuillez communiquer avec nous de la manière indiquée ci-dessus ou visiter notre site Web à l'adresse www.brizo.com.

© 2023 Masco Société de l'Indiana