

STOP!

If you are unfamiliar with your manufacture date, the label may be located on the Hot inlet tube underneath your sink.

Si no está familiarizado con la fecha de fabricación, es posible que la etiqueta esté ubicada en el tubo de entrada de agua caliente debajo del fregadero.

Si vous n'êtes pas familier avec votre date de fabrication, l'étiquette peut se trouver sur le tube d'arrivée d'eau chaude sous votre évier.

For models produced after 12/12/2023, see page 2.

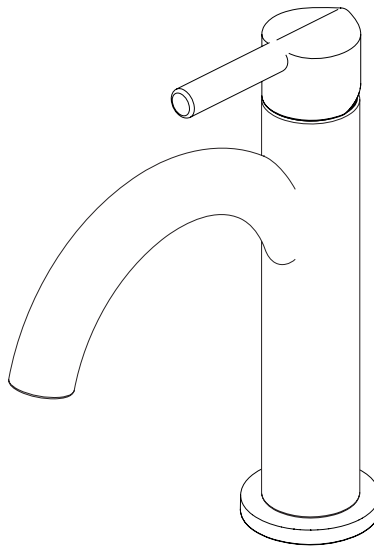
For models produced prior to 12/12/2023, see page 3.

Para los modelos producidos después del 12/12/2023, consulte la página 2.

Para los modelos fabricados antes del 12/12/2023, consulte la página 3.

Pour les modèles produits après le 12/12/2023, voir page 2.

Pour les modèles produits avant le 12/12/2023, voir page 3.

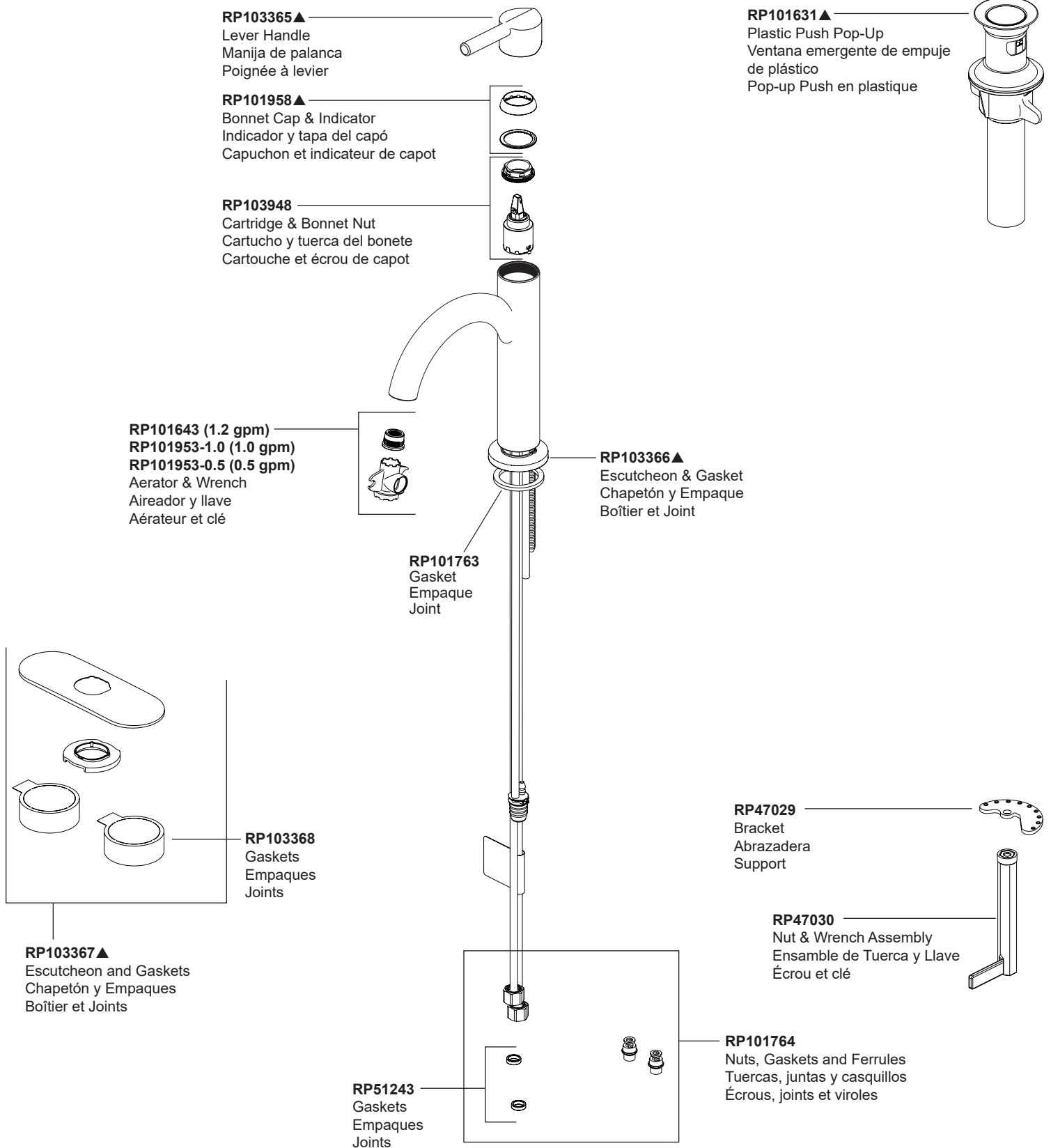


Models/Modelos/Modèles

15749LF▲

Series/Series/Seria

Nicoli™



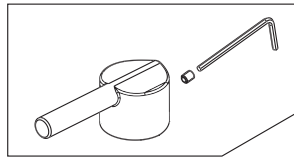
▲Specify Finish / Especifica el Acabado / Précisez le Fini

Models/Modelos/Modèles

15749LF▲

Series/Series/Seria

Nicoli™



RP101370▲
Handle Assembly
Conjunto de manija
Montage de la manette



RP101550▲
Bonnet Nut & Cap
Bonete Tapón y Tapa
Chapeau et Chapeau



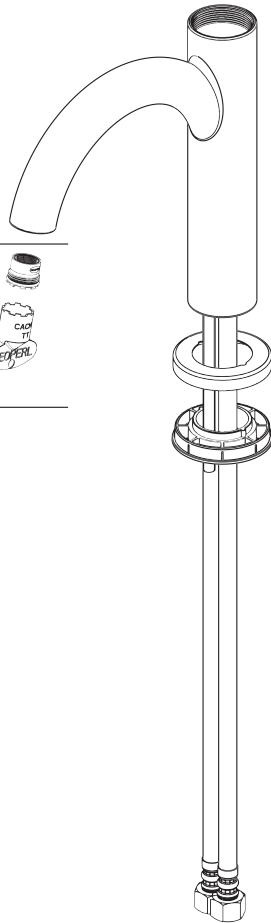
RP63763
Retention screw
Tornillos de Retención
Vis de Retenue



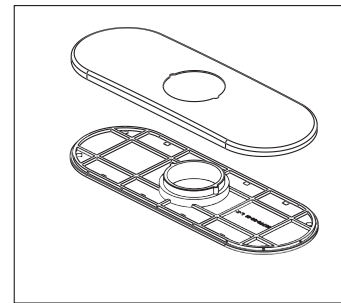
RP50265
Valve Cartridge
Válvula de Cartucho
Cartouche de Soupape



RP51345-1.2
1.2 GPM (4.5 L/Min)
Aerator & Wrench
Aireador y Llave
Aérateur et Clé

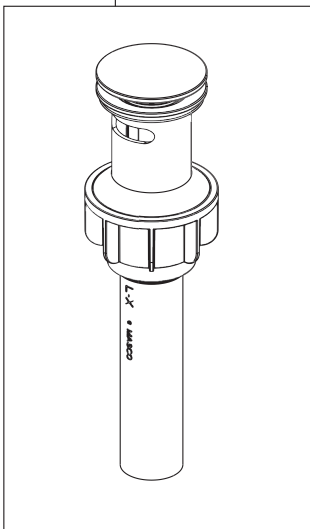


RP101371▲
Flange & Gasket
Brida y Empaque
Bride et Joint

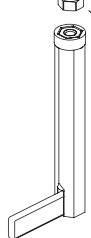


RP101372▲
(Escutcheon optional, included)
Escutcheon with Baseplate (3 Hole)
Chapetón y Empaque (3 agujeros)
Boîtier et Joint (3 trous)

RP100137▲
Push Pop-UP with Overflow
Control de rebose para
desagües manuales
Mécanique à poussoir avec trop-plein



RP47029
Bracket
Abrazadera
Support



RP47030
Nut & Wrench
Tuerca y Llave
Écrou et clé