

JAIDYN

ACRYLIC TUB WITH INTEGRAL DRAIN TINA ACRÍLICA CON LAVABO INCORPORADO BAIGNOIRE EN ACRYLIQUE AVEC BONDE INTÉGRÉE

SKU: 949832-67, 949832-55

BEFORE YOU BEGIN

We recommend consulting a professional if you are unfamiliar with installing plumbing fixtures. Signature Hardware accepts no liability for any damage to the tub, floor, plumbing or for personal injury during installation.

Observe all local plumbing and building codes.

Unpack and inspect the product for shipping damage. If any damage is found, contact our Customer Relations team at 1-855-715-1800.

ANTES DE COMENZAR

Le recomendamos que consulte a un profesional si no sabe cómo instalar accesorios de plomería. Signature Hardware no se hace responsable de ningún daño a la tina, al piso, a la tubería ni por lesiones personales que ocurran durante la instalación.

Cumpla con todas las normas locales de plomería y construcción.

Retire el inodoro del empaque y verifique si se produjeron daños durante el envío. Si encuentra algún daño, comuníquese con nuestro equipo de Servicio al cliente al 1-855-715-1800.

AVANT DE COMMENCER

Nous vous recommandons de consulter un professionnel si vous n'avez pas d'expérience dans l'installation d'appareils de plomberie. Signature Hardware décline toute responsabilité en cas de dommage à la baignoire, sur le plancher, à la plomberie ou de blessure corporelle pendant l'installation.

Respectez tous les codes locaux de plomberie et de construction.

Déballez et inspectez le produit pour vérifier qu'il n'a pas été endommagé pendant le transport. Si un dommage est constaté, communiquez avec notre équipe des relations avec la clientèle au 1-855-715-1800.

GETTING STARTED

Ensure that you have gathered all of the required materials that are needed for the installation.

Ensure that your bathroom floor is adequately supported, and the finished floor is level.

Keep the plumbing connections around the tub easily accessible for any future maintenance that may be necessary.

CÓMO COMENZAR

Asegúrese de tener a mano todos los materiales necesarios para la instalación.

Asegúrese de que el piso de su baño tenga el soporte adecuado y de que el piso terminado esté nivelado.

Tenga a mano las conexiones de la tubería que van alrededor de la tina para cualquier mantenimiento que se necesite en el futuro.

PREMIERS PAS

Assurez-vous que vous avez réuni tout le matériel nécessaire à l'installation.

Assurez-vous que le plancher de votre salle de bain est bien soutenu et que le plancher fini fl est nivelé.

Gardez les raccords de plomberie autour de la baignoire facilement accessibles pour tout entretien dans l'avenir qui pourrait être nécessaire.

REVISED 06/02/2023
CODES: SH112067AWH, SH112068WH

ACRYLIC TUB WITH INTEGRAL DRAIN
TINA ACRÍLICA CON LAVABO INCORPORADO
BAIGNOIRE EN ACRYLIQUE AVEC BONDE INTÉGRÉE

SKU: 949832-67, 949832-55

PLANNING

Use the tub's PDF specification sheet as a reference when planning your layout. The specification sheet can be found and downloaded from the product page on our website.

Because the tub specification measurements are approximate and slight variations may occur, we highly recommend performing any rough-in procedures with the tub on site. For on-site rough-in information, go to the appropriate drain installation section.

PLANIFICACIÓN

Use la hoja de especificaciones en PDF como referencia cuando planifique su diseño. Puede encontrar y descargar la hoja de especificaciones de la página del producto en nuestro sitio web.

Dado que las medidas de las especificaciones de la tina son aproximadas y que puede haber leves variaciones, le recomendamos que haga cualquier procedimiento de instalación de la tubería cuando tenga la tina en el lugar. Para obtener información sobre la instalación de la tubería en el lugar diríjase a la sección apropiada de instalación de drenaje.

PLANIFICATION

Utilisez la fiche technique DPF de la baignoire comme référence lors de la planification de votre mise en page. La fiche technique est disponible et téléchargeable sur la page produit de notre site web.

Comme les mesures de la baignoire sont approximatives et que de légères variations peuvent survenir, nous recommandons vivement d'effectuer toute procédure de rodage de la baignoire sur place. Pour obtenir des informations générales sur place, reportez-vous à la section appropriée à l'installation d'un drain.

RIM-MOUNT FAUCET DRILLING

Refer to the specification sheet on the products page to ensure your tub can accommodate a rim-mounted faucet.

Before drilling for a rim-mounted faucet, refer to the specification sheet for faucet location and dimensions.

Drilling instructions can be found in the Help Center of signaturehardware.com.

PERFORACIÓN PARA GRIFO MONTADO EN EL BORDE

Consulte la hoja de especificaciones en la página de productos para asegurarse de que su tina pueda acomodar un grifo montado en el borde.

Antes de perforar para instalar un grifo montado en el borde, consulte la hoja de especificaciones para conocer las dimensiones y el lugar del grifo.

Puede encontrar las instrucciones para perforar en el Centro de ayuda de signaturehardware.com.

PERÇAGE DU ROBINET SUR LA JANTE

Reportez-vous à la fiche technique de la page des produits pour vous assurer que votre baignoire peut accueillir un robinet monté sur le rebord.

Avant le perçage du robinet monté sur la jante, reportez-vous à la fiche technique pour connaître l'emplacement et les dimensions du robinet.

Les instructions de perçage peuvent être consultées dans le centre d'aide de signaturehardware.com.

JAIDYN

ACRYLIC TUB WITH INTEGRAL DRAIN
TINA ACRÍLICA CON LAVABO INCORPORADO
BAIGNOIRE EN ACRYLIQUE AVEC BONDE INTÉGRÉE

SKU: 949832-67, 949832-55



IMPORTANT:
IMPORTANTE:
IMPORTANT:

If you purchased your tub with a Quick Connect Drop-In Drain Kit, make sure to reference page 15 throughout your installation.

Si compró su tina con un kit de drenaje vertical de conexión rápida asegúrese de consultar la página 15 durante la instalación.

Si vous avez acheté votre baignoire avec un set de drain encastrable Quick Connect, reportez-vous à la page 15 pour l'installation.

TOOLS AND MATERIALS:
HERRAMIENTAS Y MATERIALES:
OUTILS ET MATÉRIEL:



Plumbers Tape
Cinta de Fontanería
Ruban de Plomberie



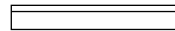
Thread Sealant
Sellador de Roscas
Produit d'étanchéité
pour joints filetés



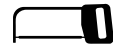
Adjustable Wrench
Llave ajustable
Clé ajustable



Pencil
Lápiz
Crayon



Straight Edge
Borde recto
Règle droite



Hacksaw
Sierra para
metales
Scie à métaux



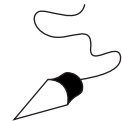
Silicone Sealant
(100% Neutral Cure)
Sellador de silicona
(100% curado neutro)
Produit d'étanchéité en silicone
(à polymérisation neutre à 100%)



Damp Cloth
Paño húmedo
Chiffon humide



Level
Nivelador
Niveau



Plumb Line
Plomada
Fil à plomb



Drill
Taladro
Perceuse



Tape Measure
Cinta métrica
Ruban à mesurer

JAIDYN

ACRYLIC TUB WITH INTEGRAL DRAIN
TINA ACRÍLICA CON LAVABO INCORPORADO
BAIGNOIRE EN ACRYLIQUE AVEC BONDE INTÉGRÉE

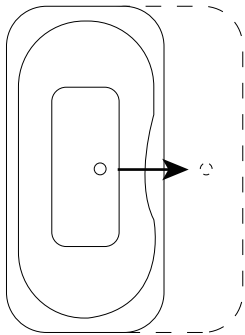
SKU: 949832-67, 949832-55

INSTALLATION WITH UNDERFLOOR ACCESS INSTALACIÓN CON ACCESO DEBAJO DEL PISO INSTALLATION AVEC ACCÈS SOUS LE PLANCHER

1. Set the tub in the desired location and mark the drain hole location on the floor. Then, move the tub away from the desired installation location so that the plumbing can be installed.

1. Coloque la tina en el lugar deseado y marque el lugar del agujero de drenaje en el piso. Luego, quite la tina del lugar deseado para la instalación para poder instalar la tubería.

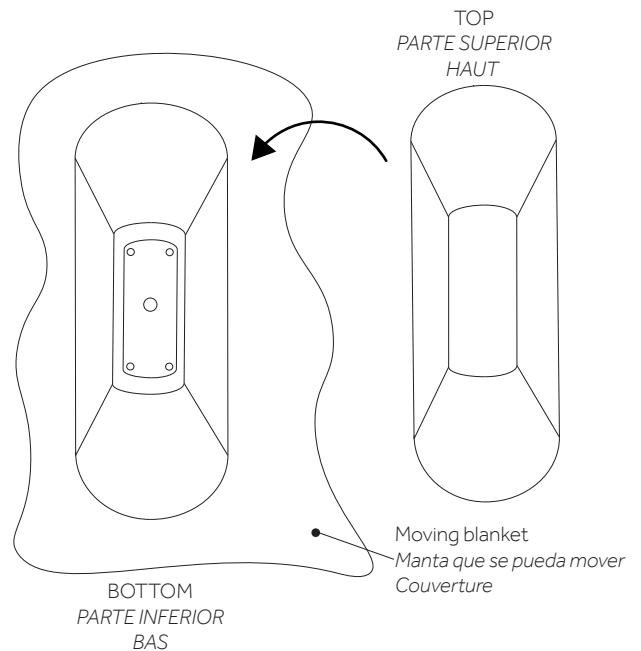
1. Placez la baignoire à l'emplacement prévu et marquez l'emplacement du trou du drain sur le plancher. Retirez alors la baignoire de l'emplacement prévu de façon à pouvoir effectuer les installations de plomberie.



2. Turn bathtub upside down and rest it on a moving blanket, cardboard, or other soft surface to prevent scratching the rim. Use caution when turning the bathtub upside down, as the product may be heavy and may require assistance to rotate.

2. Voltee la tina y colóquela sobre una manta, cartón u otra superficie suave que se pueda mover para evitar que se raye el borde. Tenga cuidado cuando voltee la tina ya que el producto puede ser pesado y es posible que necesite ayuda para rotarla.

2. Retournez la baignoire et posez-la sur une couverture, du carton ou une autre surface souple afin d'éviter de rayer le rebord. Soyez prudent lorsque vous retournez la baignoire : elle peut être lourde et vous pouvez avoir besoin de l'aide d'une deuxième personne pour la retourner.



JAIDYN

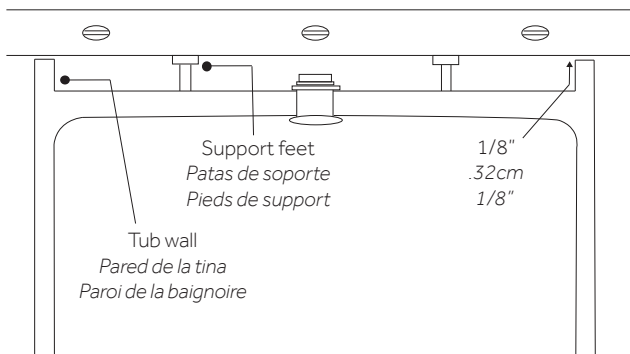
ACRYLIC TUB WITH INTEGRAL DRAIN TINA ACRÍLICA CON LAVABO INCORPORADO BAIGNOIRE EN ACRYLIQUE AVEC BONDE INTÉGRÉE

SKU: 949832-67, 949832-55

3. Place a level across the bottom of the tub to represent floor level. Raise adjustable leveling supports to touch level. Then, raise the support an additional 1/8" to ensure the bathtub is supported by the support feet and not by the tub walls.

3. Coloque un nivelador a través de la parte inferior de la tina para representar el nivel del piso. Levante los soportes de nivelación ajustables para tocar el nivel. Luego, levante el soporte 0.32 cm adicionales para asegurarse de que la tina esté apoyada sobre las patas de soporte y no por las paredes de la tina.

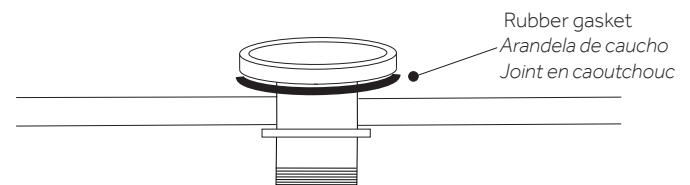
3. Posez un niveau dans le sens transversal sur le fond de la baignoire pour matérialiser le niveau du plancher. Sortez les pieds de nivellement réglables jusqu'à ce qu'ils soient au contact du niveau. Sortez alors les pieds de 1/8 po supplémentaire pour vous assurer que la baignoire repose sur ses pieds et non sur les parois.



4. Your tub will come with a drain basket and threaded tail piece installed.

4. Su tina viene incluye una canasta de drenaje y una pieza trasera roscada instalada.

4. Votre baignoire est livrée avec une bonde de vidange et une pièce de raccordement fileté prémontées.



JAIDYN

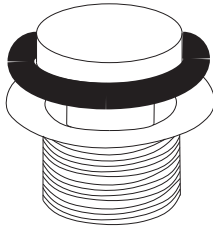
ACRYLIC TUB WITH INTEGRAL DRAIN TINA ACRÍLICA CON LAVABO INCORPORADO BAIGNOIRE EN ACRYLIQUE AVEC BONDE INTÉGRÉE

SKU: 949832-67, 949832-55

5. To install the drain pop up mechanism and drain cover, simply screw the pop up mechanism into drain cap. Then, install the assembly into drain basket.

5. Para instalar el mecanismo emergente de drenaje y la cubierta de drenaje, sencillamente atornille el mecanismo emergente en la tapa de drenaje. Luego, instale el ensamble en la canasta de drenaje.

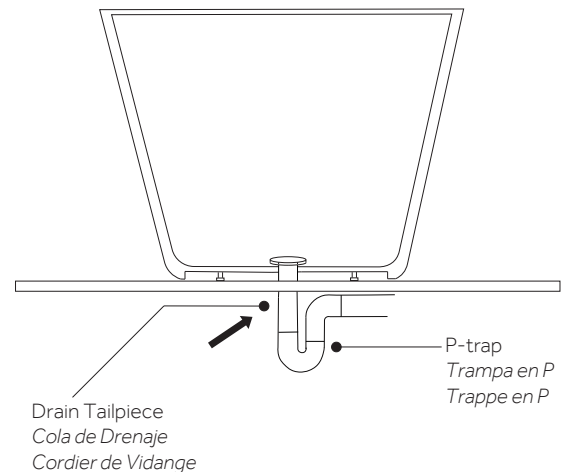
5. Pour installer le clapet de vidange et le bouchon, il suffit de visser le mécanisme de vidange sous le bouchon de vidange puis de placer le tout dans la bonde.



6. Attach the drain tailpiece to the bottom of the bathtub. Place the rubber or plastic bushing with the plumbing material at the top of the tailpiece and screw the drain nut up the tube until it tightens both the bathtub's drain and the drain tailpiece. Use thread sealant to ensure there is no water leakage in the pipe connection.

6. Fije la cola del desagüe al fondo de la bañera. Coloque el buje de goma o plástico con el material de plomería en la parte superior de la cola y atornille la tuerca de drenaje en el tubo hasta que apriete tanto el desagüe de la bañera como la cola del desagüe. Use sellador de roscas para asegurarse de que no haya fugas de agua en la conexión de la tubería.

6. Fixez le cordier de vidange au fond de la baignoire. - Placez la douille en caoutchouc ou en plastique avec le matériel de plomberie en haut du raccord et vissez l'écrou de vidange sur le tube jusqu'à ce qu'il serre à la fois le drain de la baignoire et le raccord de vidange. Utilisez un produit d'étanchéité pour filetage pour vous assurer qu'il n'y a pas de fuite d'eau dans le raccord de tuyau.



JAIDYN

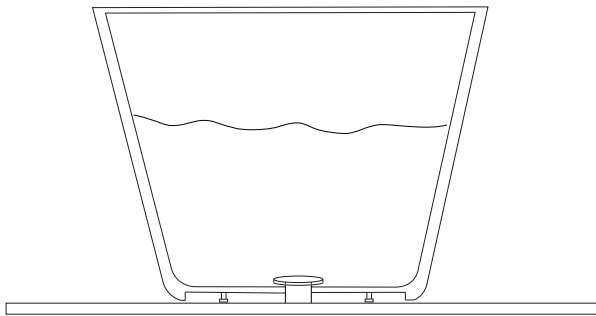
ACRYLIC TUB WITH INTEGRAL DRAIN TINA ACRÍLICA CON LAVABO INCORPORADO BAIGNOIRE EN ACRYLIQUE AVEC BONDE INTÉGRÉE

SKU: 949832-67, 949832-55

7. Fill the tub with water to check for any leaks from the connections. Verify that the drain is working properly.

7. Llene la tina con agua para revisar si hay fugas de las conexiones. Verifique que el drenaje funcione correctamente.

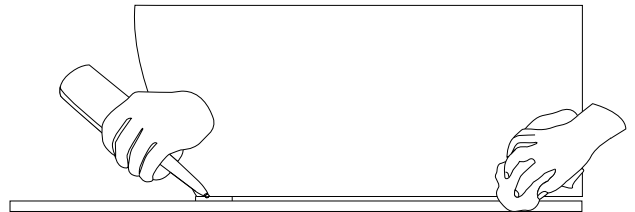
7. Remplissez la baignoire d'eau et surveillez la présence de fuites éventuelles au niveau des raccords. Vérifiez que le drain fonctionne correctement.



8. Finish your installation by running a bead of neutral cure silicone sealant around the base of the tub where it meets the floor. Wipe away any excess sealant with a damp cloth.

8. Termine la instalación aplicando una capa de sellante de silicón de curado neutro alrededor de la base de la tina donde se une al piso. Limpie cualquier exceso de sellador con un paño húmedo.

8. Terminez votre installation en appliquant un filet de produit d'étanchéité en silicone à polymérisation neutre autour de la base de la baignoire, aux points de contact avec le plancher. Essuyez tout excès de silicone à l'aide d'un chiffon humide.



ACRYLIC TUB WITH INTEGRAL DRAIN
 TINA ACRÍLICA CON LAVABO INCORPORADO
 BAIGNOIRE EN ACRYLIQUE AVEC BONDE INTÉGRÉE

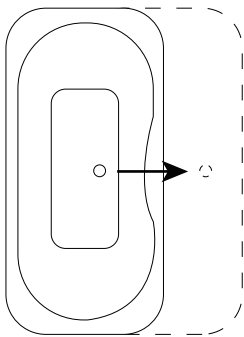
SKU: 949832-67, 949832-55

INSTALLATION: WITHOUT UNDERFLOOR ACCESS/SLAB FLOOR INSTALLATION
INSTALACIÓN: SIN ACCESO DEBAJO DEL PISO/INSTALACIÓN EN EL PISO DE LOSA
INSTALLATION: SANS ACCÈS SOUS LE PLANCHER/INSTALLATION SUR LE PLANCHER

1. Set the tub in the desired location and mark the drain hole location on the floor. Then, move the tub away from the desired installation location so that the plumbing can be installed.

1. Coloque la tina en el lugar deseado y marque el lugar del agujero de drenaje en el piso. Luego, quite la tina del lugar deseado para la instalación para poder instalar la tubería.

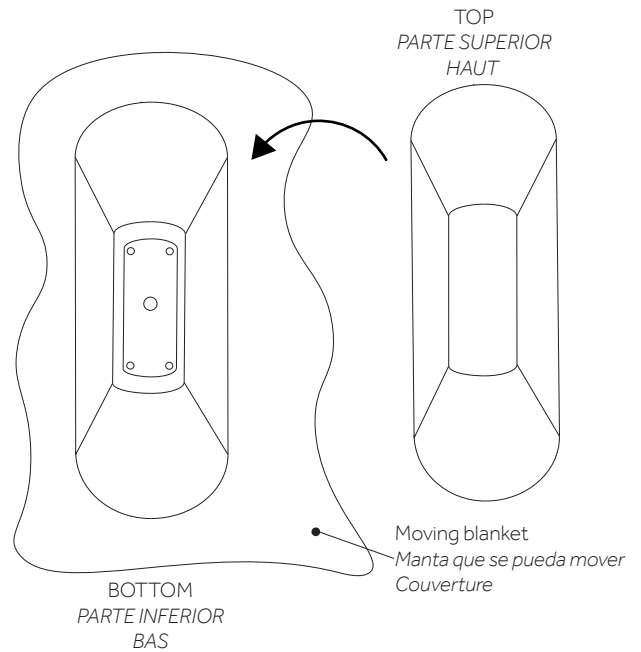
1. Placez la baignoire à l'emplacement prévu et marquez l'emplacement du trou du drain sur le plancher. Retirez alors la baignoire de l'emplacement prévu de façon à pouvoir effectuer les installations de plomberie.



2. Turn bathtub upside down and rest it on a moving blanket, cardboard, or other soft surface to prevent scratching the rim. Use caution when turning the bathtub upside down, as the product may be heavy and may require assistance to rotate.

2. Voltee la tina y colóquela sobre una manta, cartón u otra superficie suave que se pueda mover para evitar que se raye el borde. Tenga cuidado cuando voltee la tina ya que el producto puede ser pesado y es posible que necesite ayuda para rotarla.

2. Retournez la baignoire et posez-la sur une couverture, du carton ou une autre surface souple afin d'éviter de rayer le rebord. Soyez prudent lorsque vous retournez la baignoire : elle peut être lourde et vous pouvez avoir besoin de l'aide d'une deuxième personne pour la retourner.



JAIDYN

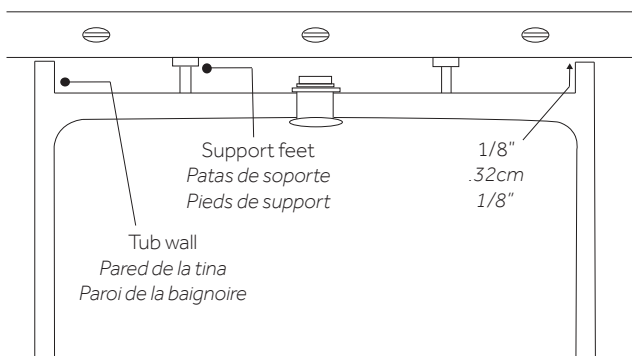
ACRYLIC TUB WITH INTEGRAL DRAIN TINA ACRÍLICA CON LAVABO INCORPORADO BAIGNOIRE EN ACRYLIQUE AVEC BONDE INTÉGRÉE

SKU: 949832-67, 949832-55

3. Place a level across the bottom of the tub to represent floor level. Raise adjustable leveling supports to touch level. Then, raise the support an additional 1/8" to ensure the bathtub is supported by the support feet and not by the tub walls.

3. Coloque un nivelador a través de la parte inferior de la tina para representar el nivel del piso. Levante los soportes de nivelación ajustables para tocar el nivel. Luego, levante el soporte 0.32 cm adicionales para asegurarse de que la tina esté apoyada sobre las patas de soporte y no por las paredes de la tina.

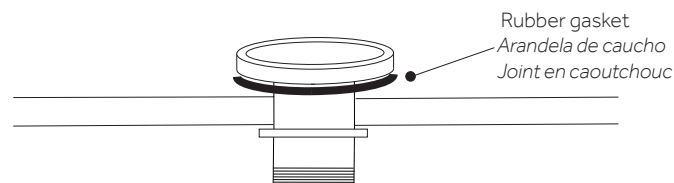
3. Posez un niveau dans le sens transversal sur le fond de la baignoire pour matérialiser le niveau du plancher. Sortez les pieds de nivellement réglables jusqu'à ce qu'ils soient au contact du niveau. Sortez alors les pieds de 1/8 po supplémentaire pour vous assurer que la baignoire repose sur ses pieds et non sur les parois.



4. Your tub will come with a drain basket and threaded tail piece installed.

4. Su tina viene incluye una canasta de drenaje y una pieza trasera roscada instalada.

4. Votre baignoire est livrée avec une bonde et une pièce de raccordement prémontées.



JAIDYN

ACRYLIC TUB WITH INTEGRAL DRAIN

TINA ACRÍLICA CON LAVABO INCORPORADO

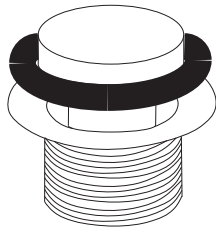
BAIGNOIRE EN ACRYLIQUE AVEC BONDE INTÉGRÉE

SKU: 949832-67, 949832-55

5. To install the drain pop up mechanism and drain cover, simply screw the pop up mechanism into drain cap. Then, install the assembly into drain basket.

5. Para instalar el mecanismo emergente de drenaje y la cubierta de drenaje, sencillamente atornille el mecanismo emergente en la tapa de drenaje. Luego, instale el ensamble en la canasta de drenaje.

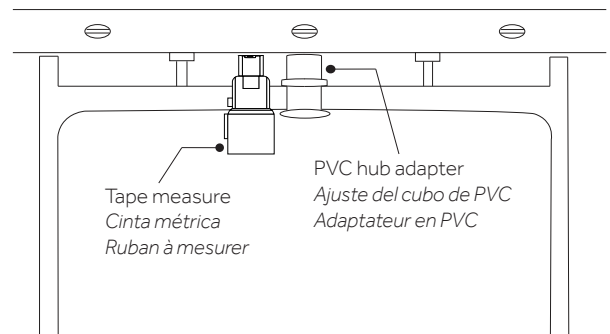
5. Pour installer le clapet de vidange et le bouchon, il suffit de visser le mécanisme de vidange sous le bouchon de vidange puis de placer le tout dans la bonde.



6. Once support feet are adjusted, dry fit the drain tailpiece onto the drain threads. Use a tape measure to determine the gap between the bottom of the tub, starting at the drain outlet, and the floor. Use the level to simulate the floor. The drain pipe should extend approximately 1" above the finished floor; however, this will vary depending on the height of the tub.

6. Una vez que las patas de apoyo estén ajustadas, ajuste en seco la cola del desagüe en las roscas del desagüe. Use una cinta métrica para determinar el espacio entre la parte inferior de la tina, empezando en la brida interior del drenaje del adaptador de cubo y el piso. Use el nivel para simular el piso. La tubería de drenaje se debe extender aproximadamente 2.54 cm sobre el piso terminado; sin embargo, esto variará dependiendo de la altura de la tina.

6. Une fois les pieds de support ajustés, insérer à sec le raccord de vidange dans les filetages de vidange. Utilisez un ruban à mesurer pour déterminer l'espace entre le fond de la baignoire, en commençant par le drain à l'intérieur de la bride de l'adaptateur, et le plancher. Utilisez le niveau pour simuler le plancher. Le tuyau de drain doit dépasser d'environ 1 po au-dessus du sol fini; cette longueur variera cependant en fonction de la hauteur de la baignoire.



JAIDYN

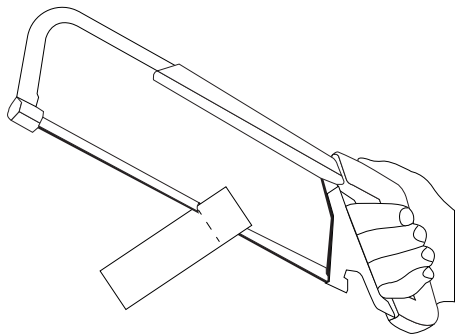
ACRYLIC TUB WITH INTEGRAL DRAIN TINA ACRÍLICA CON LAVABO INCORPORADO BAIGNOIRE EN ACRYLIQUE AVEC BONDE INTÉGRÉE

SKU: 949832-67, 949832-55

7. Trim the 1½" PVC drain pipe extending from the floor to the appropriate length.

7. Recorte 3.81 cm del tubo de drenaje de PVC extendiéndose del piso a la longitud apropiada.

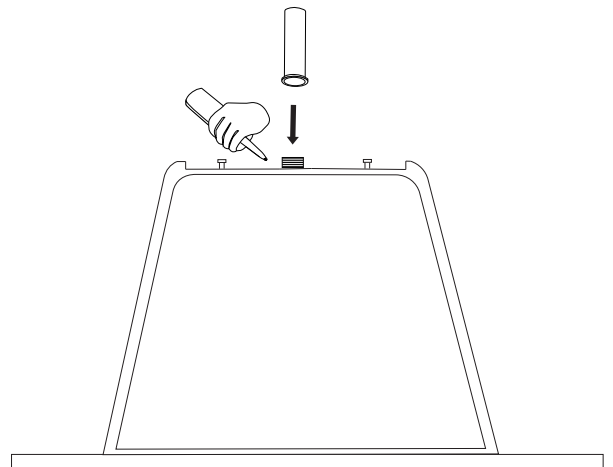
7. Coupez le tuyau de drain en PVC de 1½ po venant du sol à la longueur appropriée.



8. Attach the drain tailpiece to the exposed threads on the bottom of the tub. Use a small amount of silicone on the threads to act as sealant. Allow the silicone to dry fully.

8. Fije la cola del desagüe a las roscas expuestas en la parte inferior de la bañera. Use una pequeña cantidad de silicón en las roscas para que sirva como sellante. Deje que el silicón seque completamente.

8. Fixez le cordon de vidange aux filetages exposés au fond de la baignoire. Appliquez une fine couche de silicone sur le filetage pour étanchéifier l'assemblage. Laissez sécher le silicone complètement.



JAIDYN

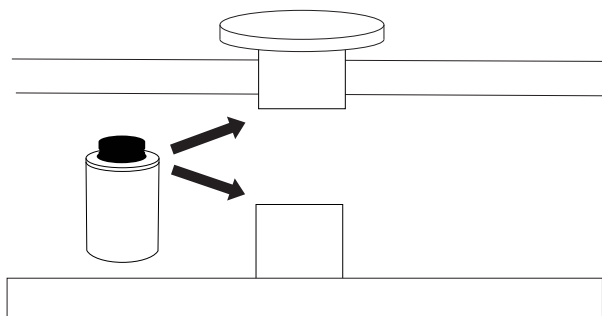
ACRYLIC TUB WITH INTEGRAL DRAIN TINA ACRÍLICA CON LAVABO INCORPORADO BAIGNOIRE EN ACRYLIQUE AVEC BONDE INTÉGRÉE

SKU: 949832-67, 949832-55

9. Turn the tub to upright position. Then, apply PVC primer and cement to the female end of drain tailpiece and to male PVC pipe rough-in above floor level.

9. Gire la tina a la posición vertical. Luego, aplique imprimador de PVC y cemento al extremo hembra de la cola del desagüe y al tubo de PVC macho instalado sobre el nivel del piso.

9. Retournez la baignoire en position verticale. Ensuite, appliquez un apprêt en PVC et du ciment sur l'extrémité femelle du raccord de vidange et sur le tuyau mâle en PVC brut au-dessus du niveau du sol.



10. Center tub directly over PVC rough-in, place tub onto PVC pipe with twisting motion to ensure proper adhesion of PVC Cement.

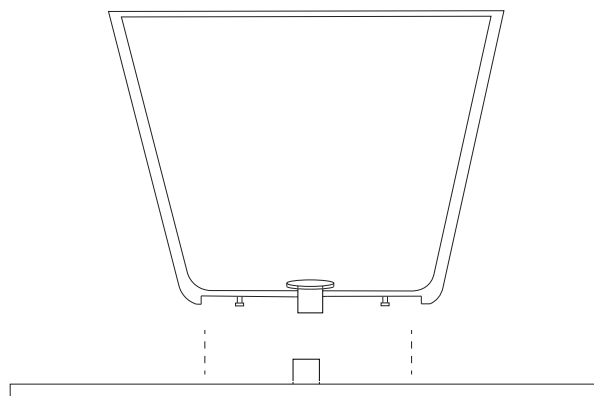
Note: Unscrew the pop up mechanism and drain cover to get a better view of the drain outlet

10. Centre la tina directement sur le empotrado de PVC, coloque la tina en el tubo de PVC con un movimiento giratorio para asegurar la adhesión adecuada del Cemento de PVC.

Nota: Desenrosque el mecanismo emergente y la tapa de drenaje para obtener una mejor vista de la salida de drenaje.

10. Centrez la baignoire directement sur le tuyau PVC de plomberie brute, placez la baignoire sur le tuyau en PVC avec un mouvement de torsion pour assurer une bonne adhérence de la colle PVC.

Remarque: Dévissez le mécanisme escamotable et le couvercle du drain pour avoir une meilleure vue de la sortie du drain



JAIDYN

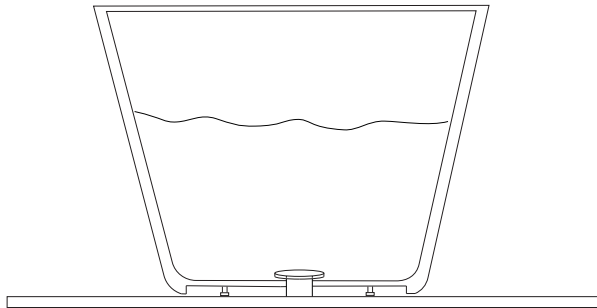
ACRYLIC TUB WITH INTEGRAL DRAIN TINA ACRÍLICA CON LAVABO INCORPORADO BAIGNOIRE EN ACRYLIQUE AVEC BONDE INTÉGRÉE

SKU: 949832-67, 949832-55

11. Fill the tub with water to check for any leaks from the connections. Verify that the drain is working properly.

11. Llene la tina con agua para revisar si hay fugas de las conexiones. Verifique que el drenaje funcione correctamente.

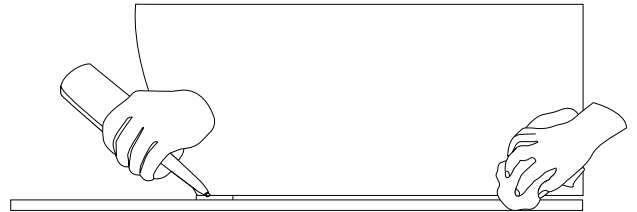
11. Remplissez la baignoire d'eau et surveillez la présence de fuites éventuelles au niveau des raccords. Vérifiez que le drain fonctionne correctement.



12. Finish your installation by running a bead of neutral cure silicone sealant around the base of the tub where it meets the floor. Wipe away any excess sealant with a damp cloth.

12. Termine la instalación aplicando una capa de sellante de silicón de curado neutro alrededor de la base de la tina donde se une al piso. Limpie cualquier exceso de sellador con un paño húmedo.

12. Terminez votre installation en appliquant un filet de produit d'étanchéité en silicone à polymérisation neutre autour de la base de la baignoire, aux points de contact avec le plancher. Essuyez tout excès de silicone à l'aide d'un chiffon humide.



JAIDYN

ACRYLIC TUB WITH INTEGRAL DRAIN
TINA ACRÍLICA CON LAVABO INCORPORADO
BAIGNOIRE EN ACRYLIQUE AVEC BONDE INTÉGRÉE

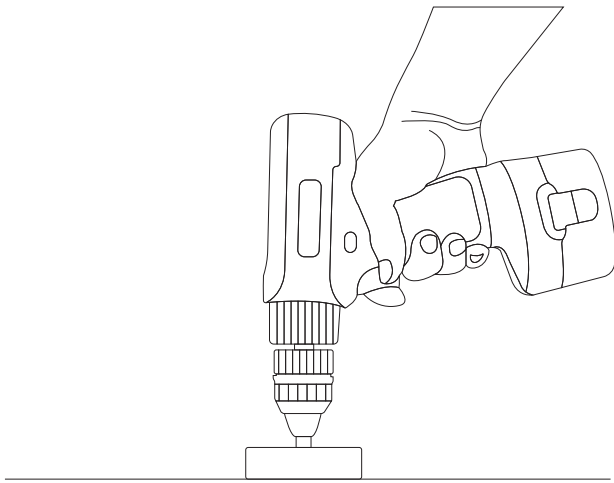
SKU: 949832-67, 949832-55

INSTALLATION WITH QUICK CONNECT DRAIN INSTALACIÓN CON DRENAJE DE CONEXIÓN RÁPIDA INSTALLATION AVEC LE DRAIN QUICK CONNECT

1. Drill a 4" diameter hole in the sub floor where the drain will be installed.

1. Barrene un agujero de 10.16 cm de diámetro debajo del piso donde se va a instalar el drenaje.

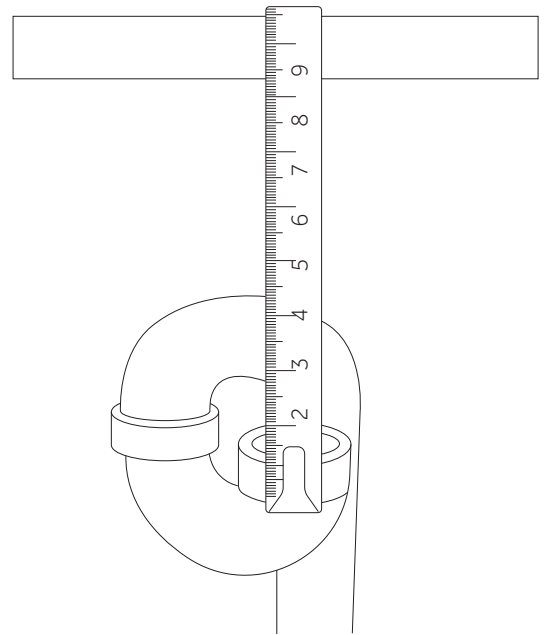
1. Percez un trou de 4 po de diamètre dans le sous-plancher où le drain sera installé.



2. Measure the distance from the inside of the p-trap to the top of the sub floor (p-trap not included).

2. Mida la distancia desde la parte interior de la trampa P hasta la parte superior debajo del piso (no se incluye la trampa P).

2. Mesurez la distance entre l'intérieur de la trappe en P et le dessus du sous-plancher (trappe en P non incluse).



JAIDYN

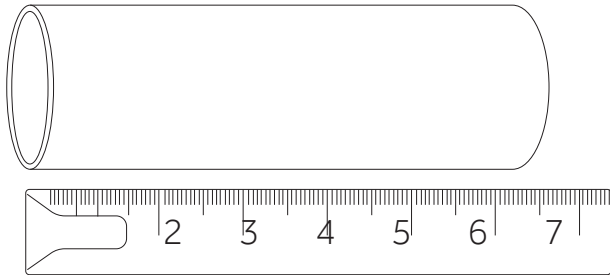
ACRYLIC TUB WITH INTEGRAL DRAIN TINA ACRÍLICA CON LAVABO INCORPORADO BAIGNOIRE EN ACRYLIQUE AVEC BONDE INTÉGRÉE

SKU: 949832-67, 949832-55

3. Cut the provided 1 ½" PVC pipe 3" shorter than the distance between the floor and the p-trap (measurement taken in step 2).

3. Corte 7.62 cm del tubo de PVC de 3.81 cm más corto que la distancia entre el piso y la trampa P (medida tomada en el Paso 2).

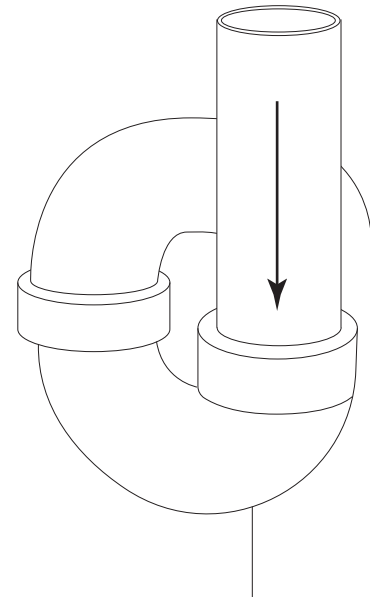
3. Coupez le tuyau PVC de 1 ½ po de diamètre fourni 3 po plus court que la distance entre le plancher et la trappe en P (mesure prise à l'étape 2).



4. Apply PVC primer and cement to the outside of the PVC pipe and to the inside of the p-trap, per manufacturer instructions. Insert the pipe firmly into the p-trap until cement is bonded.

4. Aplique el cemento y cebador de PVC en la parte exterior del tubo de PVC y en la parte interior de la trampa P, según las instrucciones del fabricante. Inserte con firmeza el tubo hasta que esté bien pegado el cemento.

4. Appliquez de l'apprêt et de la colle PVC à l'extérieur du tuyau en PVC et à l'intérieur de la trappe en P, selon les instructions du fabricant. Insérez fermement le tuyau dans la trappe en P jusqu'à ce que la colle ait pris.



JAIDYN

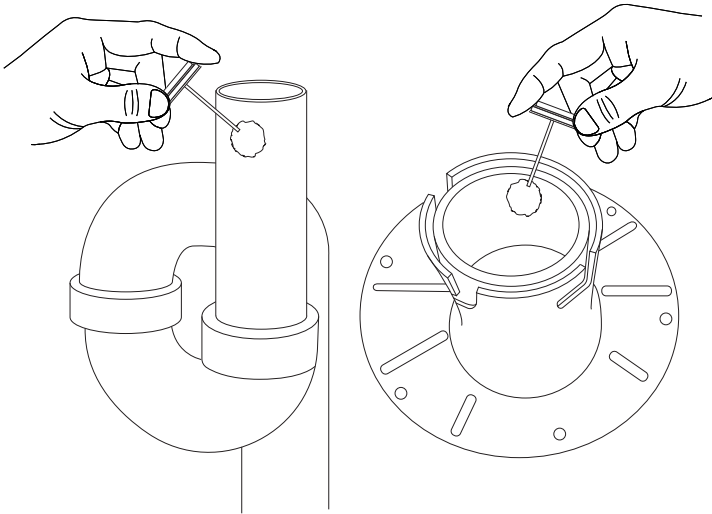
ACRYLIC TUB WITH INTEGRAL DRAIN TINA ACRÍLICA CON LAVABO INCORPORADO BAIGNOIRE EN ACRYLIQUE AVEC BONDE INTÉGRÉE

SKU: 949832-67, 949832-55

5. Apply PVC primer and cement to the outside of the PVC pipe and to the inside of the drop-in drain insert.

5. Aplique el cemento y cebador de PVC en la parte exterior del tubo de PVC y en la parte interior del accesorio de drenaje de descarga inmediata.

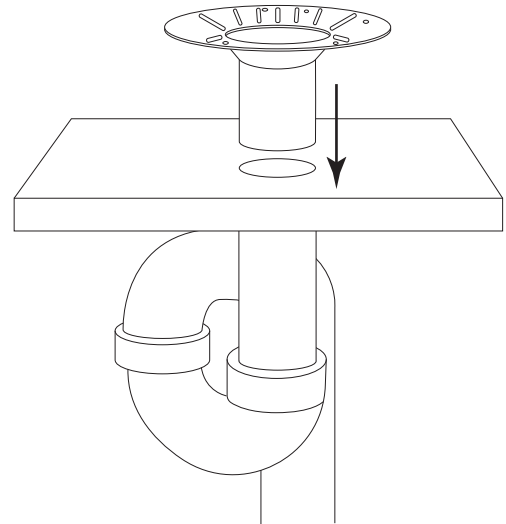
5. Appliquez de l'apprêt et de la colle PVC à l'extérieur du tuyau en PVC et à l'intérieur de l'insert de drain encastrable.



6. Slide the drop-in drain onto the PVC pipe, using a twisting motion to ensure proper cement bond, apply pressure until the cement is fully set. Ensure that the rim of the drop-in drain sits flush on the sub floor. Act quickly before cement sets.

6. Deslice el drenaje de descarga inmediata en el tubo de PVC, con un movimiento giratorio para garantizar el pegado adecuado del cemento, aplique presión hasta que el cemento esté completamente colocado. Asegúrese de que el borde del drenaje de descarga inmediata esté al ras debajo del piso. Actúe rápidamente antes de que se seque el cemento.

6. Faites glisser le drain encastrable sur le tuyau en PVC, en utilisant un mouvement de torsion pour assurer une bonne adhérence de la colle, appliquez de la pression jusqu'à ce que la colle ait complètement durci. Assurez-vous que le rebord du drain encastrable affleure le sous-plancher. Agissez rapidement avant la prise de la colle.



JAIDYN

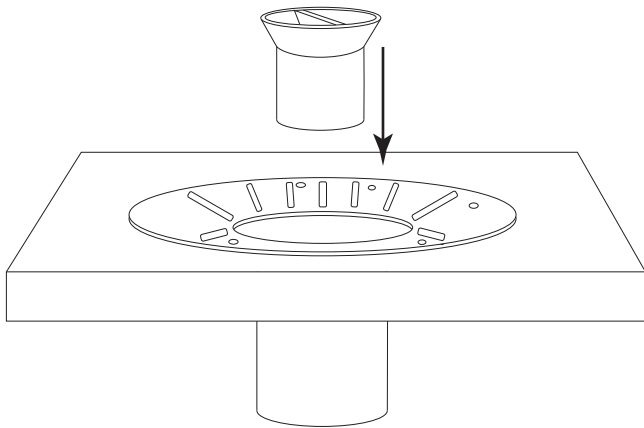
ACRYLIC TUB WITH INTEGRAL DRAIN TINA ACRÍLICA CON LAVABO INCORPORADO BAIGNOIRE EN ACRYLIQUE AVEC BONDE INTÉGRÉE

SKU: 949832-67, 949832-55

7. Insert the drain plug into the drop-in drain, if not already inserted.

7. Inserte el tapón del drenaje en el drenaje de descarga inmediata, si todavía no lo ha insertado.

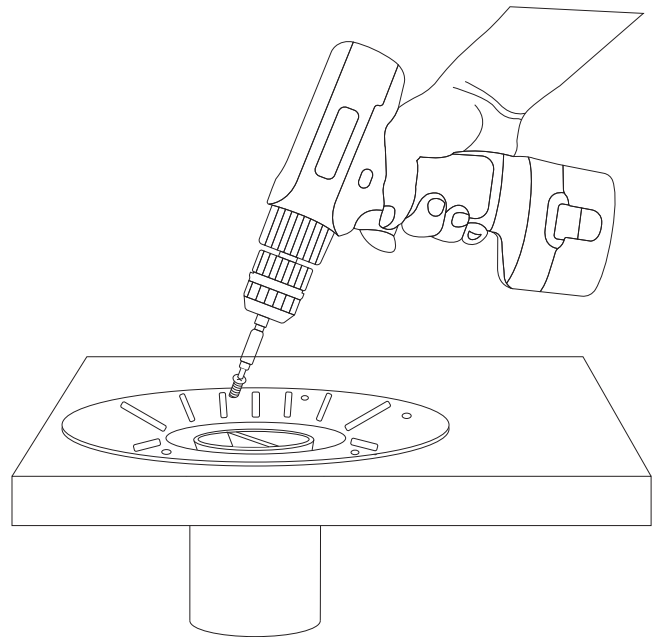
7. Insérez le bouchon de drain dans le drain encastrable, si cela n'a pas déjà été fait.



8. Turn the drain clockwise to lock into place, then secure the drain to the sub floor with screws.

8. Gire el drenaje a la derecha para bloquearlo en su lugar, luego asegure el drenaje debajo del suelo con tornillos.

8. Faites tourner le drain dans le sens des aiguilles d'une montre pour le verrouiller, puis fixez le drain au sous-plancher avec des vis.



JAIDYN

ACRYLIC TUB WITH INTEGRAL DRAIN TINA ACRÍLICA CON LAVABO INCORPORADO BAIGNOIRE EN ACRYLIQUE AVEC BONDE INTÉGRÉE

SKU: 949832-67, 949832-55

9. Install the flooring surface, such as tile, leaving an opening around the drain as shown.

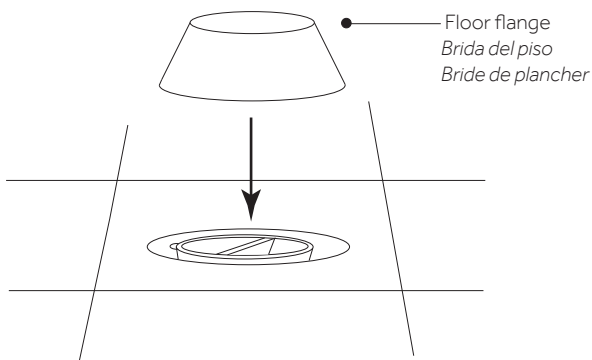
Note: If you are installing a decorative tail piece and floor flange, install the tile and leave an opening that is 2 1/4" diameter wide directly above the drain plug to ensure the floor flange covers the hole.

9. Instale la superficie del piso, como azulejo, dejando una abertura alrededor del drenaje, como se muestra.

Nota: Si está instalando una pieza de azulejo decorativo y la brida del piso, instale el azulejo y deje una abertura que tenga un ancho de 5.72 cm de diámetro directamente sobre el tapón del drenaje para asegurarse que la brida del piso cubra el agujero.

9. Installez le revêtement de sol, des carreaux, par exemple, en laissant une ouverture autour du drain comme illustré.

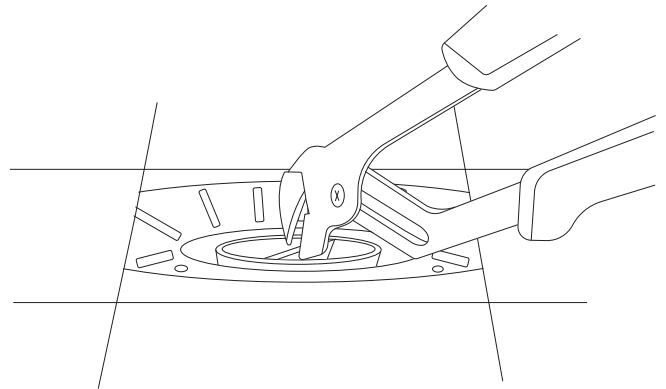
Remarque : Si vous installez une pièce de raccordement décorative et une bride de plancher, installez les carreaux et laissez une ouverture de 2 1/4 po de diamètre directement au-dessus du bouchon du drain pour vous assurer que la bride de fixation de plancher recouvre le trou.



10. Remove the drain plug with a pair of long nose pliers.

10. Quite el tapón del drenaje con un par de alicates de punta larga.

10. Retirez le bouchon de drain avec une pince à long bec.



JAIDYN

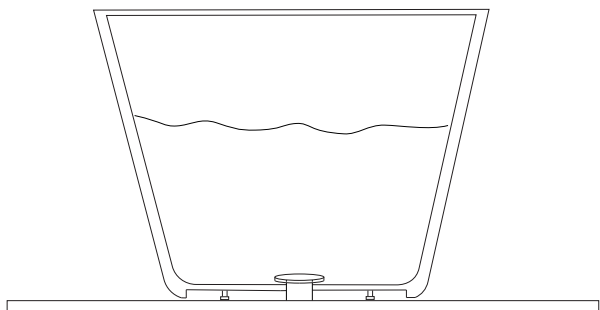
ACRYLIC TUB WITH INTEGRAL DRAIN TINA ACRÍLICA CON LAVABO INCORPORADO BAIGNOIRE EN ACRYLIQUE AVEC BONDE INTÉGRÉE

SKU: 949832-67, 949832-55

11. Once ready for tub installation, apply the provided lubricant to the rubber portion of the inside of the drain.

11. Una vez esté listo para la instalación de la tina, aplique el lubricante que se incluye en la parte de caucho de la parte interior del drenaje.

11. Lorsque tout est prêt pour l'installation de la baignoire, appliquez le lubrifiant fourni sur la partie en caoutchouc à l'intérieur du drain.



12. Affix the appropriate tail piece to the waste and overflow. Ensure the measurement between the base of the drain and the p-trap will accommodate the tail piece. Do not cut the brass tail piece that is included with the drop-in drain kit.

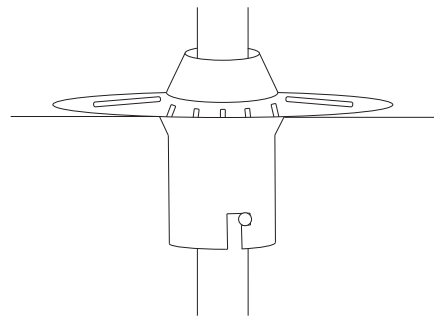
Note: If installing a freestanding tub with an exposed drain and overflow, use the tail piece provided with the tub's drain rather than those provided with the drop-in drain.

12. Fije la pieza de cola apropiada en la tubería de desechos y rebalse. Asegúrese de que la medida entre la base del drenaje y la trampa P se acomode a la pieza de la cola. No corte la pieza de cola de bronce que se incluye con el kit de drenaje vertical.

Nota: Si instala una tina independiente con un rebalse y drenaje expuesto, use la pieza de cola que se incluye con el drenaje de la tina en lugar de aquella que se incluye con el drenaje vertical.

12. Fixez la pièce de raccordement appropriée à la décharge et au trop-plein. Assurez-vous que la mesure entre la base du drain et la trappe en P permet d'insérer la pièce de raccordement en laiton incluse avec le set de drain encastrable.

Remarque: Si vous installez une baignoire autoportante avec un drain et un trop-plein exposés, utilisez la pièce de raccordement fournie avec le drain de la baignoire plutôt que celles fournies avec le drain encastrable.



JAIDYN

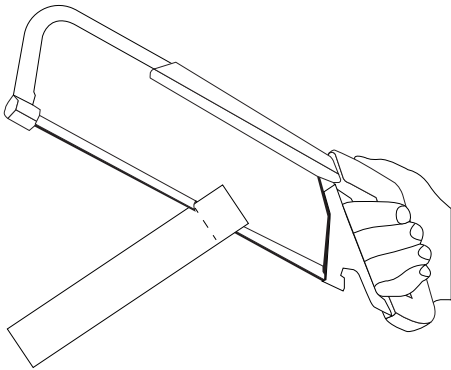
ACRYLIC TUB WITH INTEGRAL DRAIN TINA ACRÍLICA CON LAVABO INCORPORADO BAIGNOIRE EN ACRYLIQUE AVEC BONDE INTÉGRÉE

SKU: 949832-67, 949832-55

Optional: If installing a separately purchased tail piece and floor flange, measure and cut the 12" tail piece to length by measuring from tub drain connection. Make sure the measurement extends 2" past the bottom of the drop-in drain fitting.

Opcional: Si instala una brida de piso y pieza de cola que se compraron por separado, mida y corte la pieza de cola de 30.48 cm a lo largo midiendo desde la conexión de drenaje de la tina. Asegúrese de que la medición se extienda 5.08 cm de la parte inferior del accesorio del drenaje vertical.

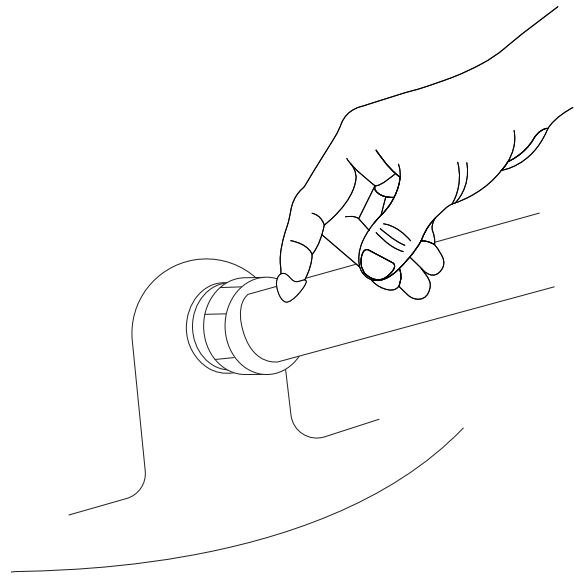
Facultatif: Si vous installez une pièce de raccordement et une bride de plancher achetées séparément, mesurez et coupez la pièce de raccordement de 12 po à la bonne longueur en mesurant à partir du raccord de drain de la baignoire. Assurez-vous que la mesure dépasse de 2 po du bas du raccord de drain encastrable.



13. Apply the provided lubricant to the entire tail piece being used. Position the bathtub so that the tail piece is in line with the drop-in drain.

13. Aplique el lubricante que se incluye en la pieza de cola completa que se va a usar. Coloque la tina de manera que la pieza de cola esté en línea con el drenaje vertical.

13. Appliquez le lubrifiant fourni sur toute la pièce de raccordement utilisée. Positionnez la baignoire de sorte que la pièce de raccordement soit alignée avec le drain encastrable.



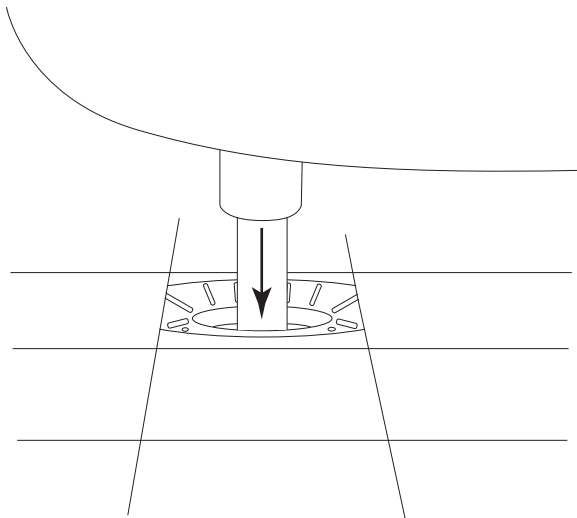
ACRYLIC TUB WITH INTEGRAL DRAIN
TINA ACRÍLICA CON LAVABO INCORPORADO
BAIGNOIRE EN ACRYLIQUE AVEC BONDE INTÉGRÉE

SKU: 949832-67, 949832-55

14. With caution, slowly drop the tub into position, inserting the tail piece into the drop-in drain.

14. Con cuidado, coloque lentamente la tina en la posición, insertando la pieza de cola en el drenaje vertical.

14. Remettez doucement la baignoire en place avec précaution, en insérant la pièce de raccordement dans le drain encastrable.



CLEANING AND MAINTENANCE

Wash your tub using a gentle soap, such as dishwashing liquid, and warm water. Do not use any abrasive cleaning pads or materials. We recommend the use of a soft sponge or microfiber washcloth. Vinegar can be used to remove hard water buildup and mildew. Rinse with warm water and dry with a clean, soft cloth. To maintain the glossy tub finish, we recommend buffing your tub every three months with white polishing compound.

LIMPIEZA Y MANTENIMIENTO

Limpie su tina con un jabón suave, como líquido para lavaplatos y agua tibia. No use ningún material ni paños de limpieza abrasivos. Le recomendamos usar una esponja suave o un paño de microfibra. Se puede usar vinagre para quitar el moho y la acumulación de agua dura. Enjuague con agua tibia y seque con un paño limpio y suave. Para mantener el acabado brillante de la tina, le recomendamos que pule la tina cada tres meses con compuesto de pulido blanco.

NETTOYAGE ET ENTRETIEN

Lavez votre baignoire avec un savon doux, par exemple du liquide vaisselle, et de l'eau chaude. N'utilisez pas de tampons ou de matériaux abrasifs. Nous recommandons l'utilisation d'une éponge douce ou d'un gant de toilette en microfibre. Du vinaigre peut être utilisé pour éliminer l'accumulation d'eau calcaire et les moisissures. Rincez à l'eau chaude et séchez avec un chiffon propre et doux. Pour maintenir la finition brillante de la baignoire, nous vous recommandons le polissage de la baignoire tous les trois mois avec un produit de polissage blanc.

ACRYLIC TUB WITH INTEGRAL DRAIN
TINA ACRÍLICA CON LAVABO INCORPORADO
BAIGNOIRE EN ACRYLIQUE AVEC BONDE INTÉGRÉE

SKU: 949832-67, 949832-55

SRATCH REMOVAL ELIMINACIÓN DE RAYONES ÉLIMINATION DES RAYURES

1. Using a damp sponge, wash the area with warm water and dish washing liquid. Rinse thoroughly with warm water.

1. Con una esponja húmeda, lave el área con agua tibia y líquido para lavaplatos. Enjuague completamente con agua tibia.

1. À l'aide d'une éponge humide, lavez la zone à l'eau chaude et au liquide vaisselle. Rincez soigneusement à l'eau chaude.

2. Do not use any type of abrasive cleaning pads or chemicals. Read the labels on your cleaners to be sure they are gentle enough to be used on your acrylic tub.

2. No use ningún tipo de productos químicos ni paños de limpieza abrasivos. Lea las etiquetas que de los limpiadores para asegurarse de que sean lo suficientemente suaves para usarlos en la tina acrílica.

2. N'utilisez aucun type de tampon de nettoyage abrasif ou de produit chimique. Lisez les étiquettes de vos produits de nettoyage pour vous assurer qu'ils sont assez doux pour être utilisé sur la baignoire en acrylique.

3. Apply circular, even strokes to the scratched area using dampened 800 and 1200 grit sandpaper.

3. Dé golpes uniformes y circulares al área con rayones usando una lija húmeda de grano 800 y 1200.

3. Appliquez des touches circulaires et régulières sur la zone égratignée à l'aide d'un papier de verre humide de 800 et 1200 grains.

4. Wipe the area clean with a damp sponge and rinse thoroughly.

4. Limpie el área con una esponja húmeda y enjuague completamente.

4. Essuyez la zone avec une éponge humide et rincez soigneusement.

5. Apply an acrylic polishing compound and water with a soft, clean cloth. Rub in a circular motion to polish and buff the area.

5. Applique un compuesto de pulido acrílico y agua con un paño suave y limpio. Frote con un movimiento circular para pulir y dar brillo al área.

5. Appliquez un produit de polissage acrylique et de l'eau avec un chiffon doux et propre. Frottez d'un mouvement circulaire pour polir et poncer la de la région.

6. Wipe off any excess residue and rinse the tub with warm water. Dry the surface with a clean, soft cloth.

6. Elimine cualquier residuo excesivo y lave la tina con agua tibia. Seque la superficie con un paño limpio y seco.

6. Essuyez tout résidu excédentaire et rincez la baignoire à l'eau chaude. Séchez la surface avec un chiffon propre et doux.