

ALASTOR

MEDICINE CABINET
BOTIQUÍN
ARMOIRE À PHARMACIE

SKU: 955078

BEFORE YOU BEGIN

We recommend consulting a professional if you are unfamiliar with this type of installation. Signature Hardware accepts no liability for any damage to the product, wall, electrical components or for personal injury during installation.

Observe all local building codes.

Unpack and inspect the product for shipping damage. If any damage is found, contact our Customer Relations team via live chat at www.signaturehardware.com or by emailing support@signaturehardware.com.

ANTES DE COMENZAR

Recomendamos consultar a un profesional si no estás familiarizado con este tipo de instalación. Signature Hardware no acepta ninguna responsabilidad por ningún daño al producto, la pared, los componentes eléctricos o por lesiones personales durante la instalación.

Cumpla con todas las normas locales de construcción.

Desempaque e inspeccione el producto para determinar si tiene daños por el envío. Si tiene daños, comuníquese con nuestro equipo de Relaciones con el Cliente por chat en directo en www.signaturehardware.com o por correo electrónico a support@signaturehardware.com.

AVANT DE COMMENCER

Nous vous recommandons de consulter un professionnel si vous n'êtes pas familier avec ce type d'installation. Signature Hardware décline toute responsabilité pour tout dommage au produit, au mur, aux composants électriques ou pour les blessures corporelles lors de l'installation.

Respectez tous les codes locaux de construction.

Déballez et inspectez le produit pour vérifier qu'il n'a pas été endommagé pendant le transport. Si un dommage est constaté, communiquez avec notre équipe des relations avec la clientèle au www.signaturehardware.com ou par mailsupport@signaturehardware.com.

GETTING STARTED

Ensure that you have gathered all the required materials that are needed for the installation.

CÓMO COMENZAR

Asegúrese de haber reunido todos los materiales necesarios para la instalación.

PREMIERS PAS

Assurez-vous d'avoir réuni tout le matériel nécessaire à l'installation.

ADDITIONAL QUESTIONS?

Still need help? Check out our Help Center at www.signaturehardware.com for product and warranty information, or contact us through live chat or by emailing support@signaturehardware.com.

¿MÁS PREGUNTAS?

Todavía necesita ayuda. Consulte nuestro Centro de Ayuda en www.signaturehardware.com para obtener información de productos y garantías o comuníquese con nosotros por chat directo o enviando un correo electrónico a support@signaturehardware.com.

D'AUTRES QUESTIONS?

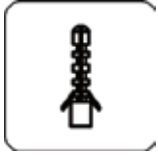
Si vous avez encore besoin de l'aide. Veuillez consultez notre centre d'aide à l'adresse www.signaturehardware.com pour obtenir des informations sur les produits et la garantie ou veuillez nous contacter par clavardage en direct ou par courriel à l'adresse support@signaturehardware.com.

REVISED 03/28/2024
CODES: SH662050, SH662051, SH662052

ALASTOR

MEDICINE CABINET
BOTIQUÍN
ARMOIRE À PHARMACIE
SKU: 955078

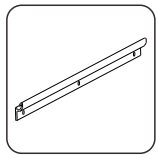
PARTS INCLUDED PIEZAS INCLUIDAS PIÈCES INCLUSES



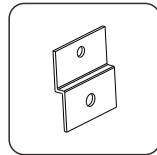
Plastic Anchor Ø8
Anclaje de plástico Ø8
Ancrage en plastique Ø8



Screw M5
Tornillo M5
Vis M5



Aluminum alloy bar
Varilla de aleación de aluminio
Barre en alliage d'aluminium



L-Mounting Clip
Sujetador de montaje en L
Agrafe de montaje en L

PLEASE NOTE: It is the installers responsibility to ensure that the fittings are suitable for the type of wall. Alternative fittings may be required (not supplied). If unsure, professional advice should be sought.

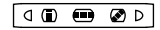
TENGA EN CUENTA: Es responsabilidad del instalador asegurarse de que los herrajes sean los adecuados para el tipo de pared. Es posible que se requieran accesorios alternativos (no incluidos). Si no está seguro, se debe buscar asesoramiento profesional.

VEUILLEZ NOTER: Il est de la responsabilité de l'installateur de s'assurer que les raccords sont adaptés au type de mur. Des raccords alternatifs peuvent être nécessaires (non fournis). En cas de doute, un avis professionnel doit être demandé.

TOOLS AND MATERIALS: HERRAMIENTAS Y MATERIALES: OUTILS ET MATÉRIEL:



Tape Measure
Cinta métrica
Ruban à mesurer



Level
Nivelador
Niveau



Drill
Taladro
Perceuse



Hammer
Martillo
Marteau



Phillips Screwdriver
Destornillador Phillips
Tournevis cruciforme



8mm Drill Bit
Broca 8mm
Foret 8mm



Pencil
Lápiz
Crayon

ALASTOR

MEDICINE CABINET
BOTIQUÍN
ARMOIRE À PHARMACIE

SKU: 955078

BEFORE INSTALLATION

Before installing the product, please carefully read the instructions and operate accordingly.

This medicine cabinet is heavy; do not lift or install without assistance to avoid injury

Before installing, please check if the product is damaged to avoid any injury caused by damaged glass

Do not clean the product surface with acidic and/or alkaline cleaning agents; please use damp cloth

ANTES DE LA INSTALACIÓN

Antes de instalar el producto, lea atentamente las instrucciones y actúe en consecuencia.

Este botiquín es pesado; no levante ni instale sin ayuda para evitar lesiones

Antes de instalar, verifique si el producto está dañado para evitar lesiones causadas por vidrio dañado.

No limpie la superficie del producto con agentes de limpieza ácidos y/o alcalinos; por favor use un paño húmedo

AVANT L'INSTALLATION

Avant d'installer le produit, veuillez lire attentivement les instructions et opérer en conséquence.

Cette armoire à pharmacie est lourde ; ne pas soulever ou installer sans assistance pour éviter les blessures

Avant l'installation, veuillez vérifier si le produit est endommagé pour éviter toute blessure causée par le verre endommagé

Ne nettoyez pas la surface du produit avec des agents de nettoyage acides et/ou alcalins ; veuillez utiliser un chiffon humide

INSTALLATION

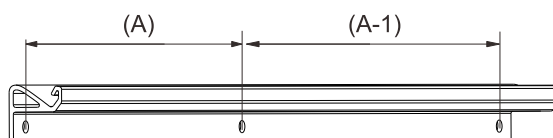
INSTALACIÓN INSTALLATION

SURFACE MOUNT MONTAJE EN LA SUPERFICIE MONTAGE EN SURFACE

1. After selecting the location of the medicine cabinet, check whether the wall is solid. Measure the distance of the holes (A, A-1) in the aluminum alloy mounting bar with a tape measure and mark it on the wall with a pencil.

1. Después de seleccionar la ubicación del botiquín, verifique si la pared es sólida. Mida la distancia de los orificios (A, A-1) en la barra de montaje de aleación de aluminio con una cinta métrica y márkela en la pared con un lápiz.

1. Après avoir sélectionné l'emplacement de l'armoire à pharmacie, vérifiez si le mur est solide. Mesurez la distance des trous (A, A-1) dans la barre de montage en alliage d'aluminium avec un ruban à mesurer et marquez-la sur le mur avec un crayon.



ALASTOR

MEDICINE CABINET BOTIQUÍN ARMOIRE À PHARMACIE

SKU: 955078

2. Drill holes in the marked location with drill and drill bit.

Note: Use special ceramic drill bit if the wall surface is ceramic tile.

2. Taladre agujeros en la ubicación marcada con taladro y broca.

Nota: Utilice una broca especial para cerámica si la superficie de la pared es de baldosas de cerámica.

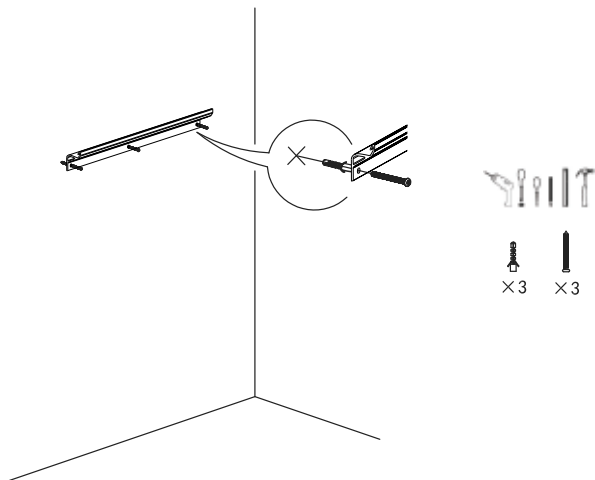
2. Percez des trous à l'emplacement marqué avec une perceuse et un foret.

Remarque : Utilisez un foret spécial pour céramique si la surface du mur est en carreaux de céramique.

3. Insert the expansion plugs into the mounting holes in the wall with a hammer, then tighten the screws with a screwdriver to affix the bar. Calibrate with level

3. Inserte los tapones de expansión en los orificios de montaje en la pared con un martillo, luego apriete los tornillos con un destornillador para fijar la barra. Calibración con nivel

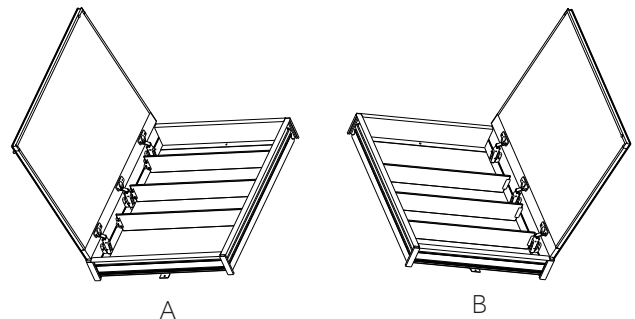
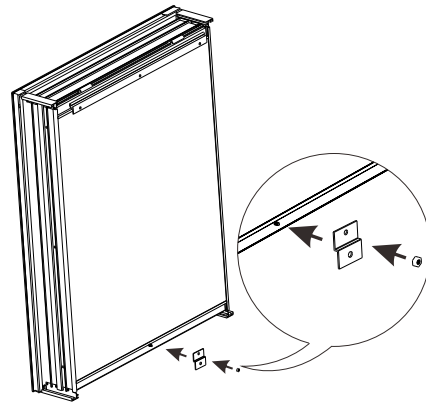
3. Insérez les chevilles d'expansion dans les trous de montage du mur avec un marteau, puis serrez les vis avec un tournevis pour fixer la barre. Étalonnage avec niveau



4. Lock the L-Mounting Clip at the bottom of the cabinet, left door opening (a), right door opening (b).

4. Bloquee el sujetador de montaje en L en la parte inferior del botiquín, abertura izquierda de la puerta (a), abertura derecha de la puerta (b).

4. Verrouiller l'agrafe de montage en L à la partie inférieure de l'armoire, ouverture de la porte gauche (a), ouverture de la porte droite (b).



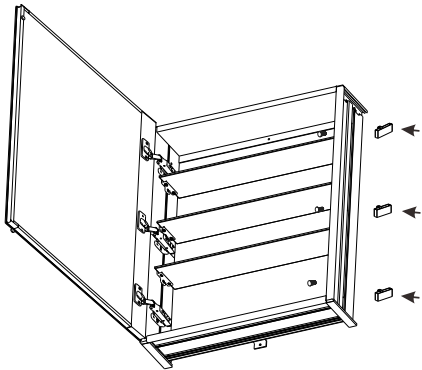
ALASTOR

MEDICINE CABINET
BOTIQUÍN
ARMOIRE À PHARMACIE
SKU: 955078

5. Lock the side fixing block to the cabinet with screws.

5. Fije el bloque de fijación lateral al botiquín con tornillos.

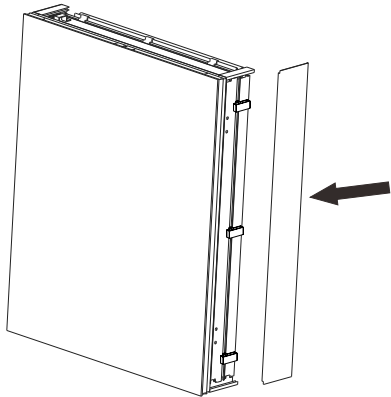
5. Verrouiller le bloc de fixation à l'armoire en utilisant des vis.



6. Insert the surrounding aluminum plate into the cabinet bracket.

6. Inserte la placa de aluminio circundante en el soporte del botiquín.

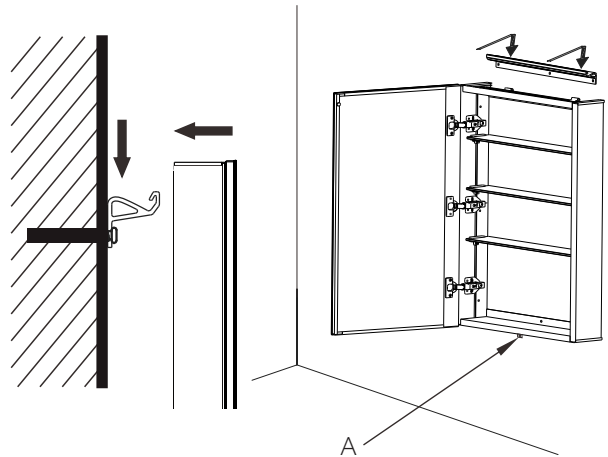
6. Insérer la plaque d'aluminium décorative dans le support de l'armoire.



7. Install the medicine cabinet on the hanging strip, (see illustration below). Once in place use pencil to mark on the wall through the base mounting hole (A).

7. Instale el botiquín en la correa para colgar, (consulte la ilustración de abajo). Una vez en su lugar, use un lápiz para marcar en la pared a través del agujero de montaje de la base (A).

7. Installer l'armoire à pharmacie sur la barre de suspension (voir l'illustration ci-dessous). Lorsqu'elle est en place, utiliser un crayon pour marquer le mur à travers le trou de montage de la base (A).



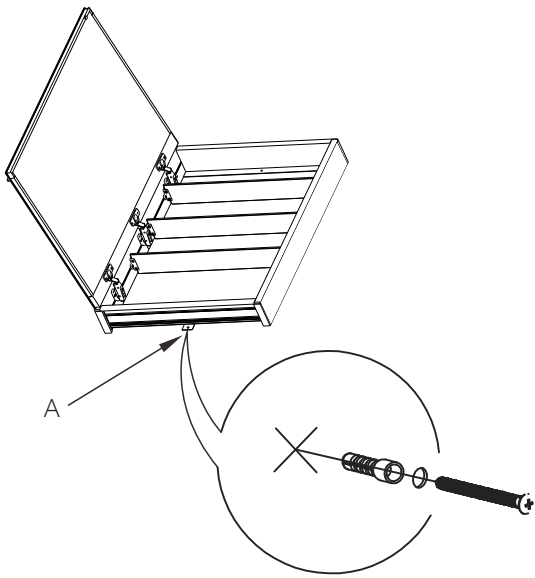
ALASTOR

MEDICINE CABINET
BOTIQUÍN
ARMOIRE À PHARMACIE
SKU: 955078

8. Remove the medicine cabinet, drill the mounting hole in the wall in the marked position and place the plastic anchors.

8. Quite el botiquín, perforo el agujero de montaje en la pared en la posición marcada y coloque los anclajes de plástico.

8. Retirer l'armoire à pharmacie, percer le trou de montage dans le mur à l'endroit indiqué et placer les ancrages en plastique.



9. Repeat the process from step 7 and mount the medicine cabinet to the bar.

9. Repita el proceso desde el paso 7 e instale el botiquín en la barra.

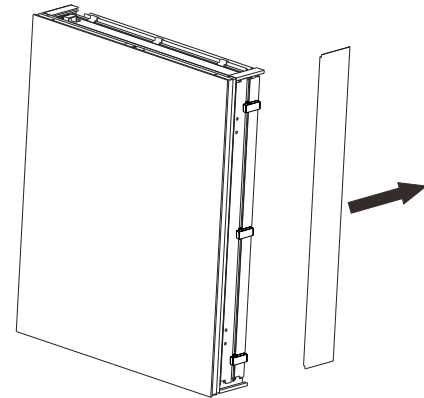
9. Répéter l'étape 7 et monter l'armoire à pharmacie sur la barre.

INSTALLATION *INSTALACIÓN* **INSTALLATION** RECESSED MOUNT *MONTAJE EMPOTRADO* **MONTAGE ENCASTRÉ**

1. Remove top and bottom block, then remove the left and right side panel.

1. Quite el bloque superior e inferior y después quite el panel lateral izquierdo y derecho.

1. Enlever le bloc supérieur et le bloc inférieur, puis enlever le panneau gauche et le panneau droit.



ALASTOR

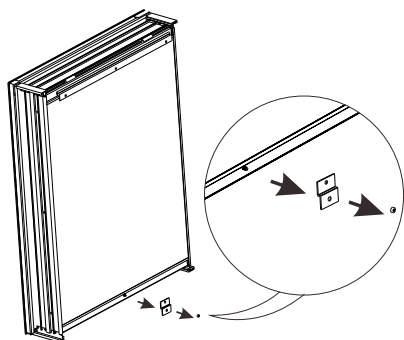
MEDICINE CABINET
BOTIQUÍN
ARMOIRE À PHARMACIE

SKU: 955078

2. Remove the L-Mounting Clip from the bottom fo the cabinet.

2. Quite el sujetador de montaje en L de la parte inferior del botiquín.

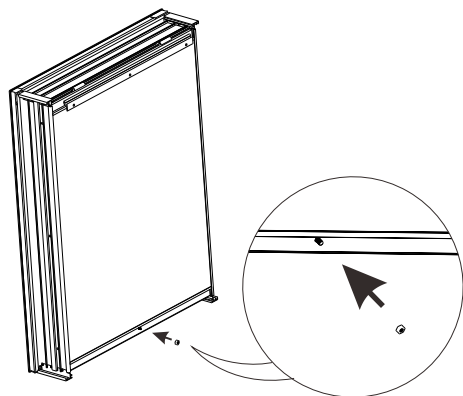
2. Enlever l'agrafe de montage en L de la partie inférieure de l'armoire.



3. Lock the nut back to the screws.

3. Vuelva a fijar la tuerca a los tornillos.

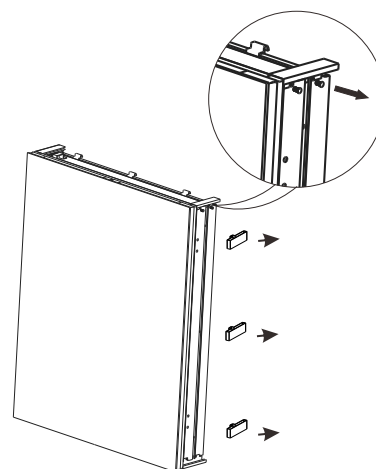
3. Reverrouiller l'écrou sur les vis.



4. Remove the screw by 3mm, then take out the fixing block and screw it back to secure the cabinet.

4. Saque el tornillo hasta 3 mm y después saque el bloque de fijación y vuelva a atornillarlo para fijar el botiquín.

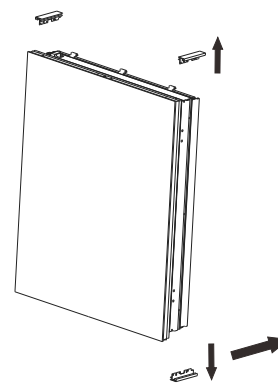
4. Enlever la vis sur 3 mm, puis retirer le bloc de fixation et revisser pour fixer solidement l'armoire.



5. Remove the fixing block.

5. Quite el bloque de fijación.

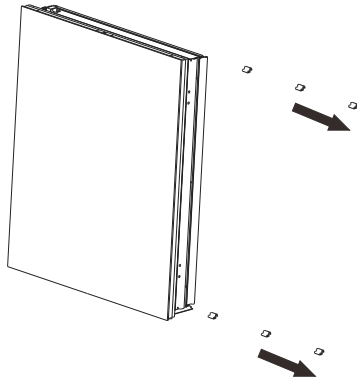
5. Enlever le bloc de fixation.



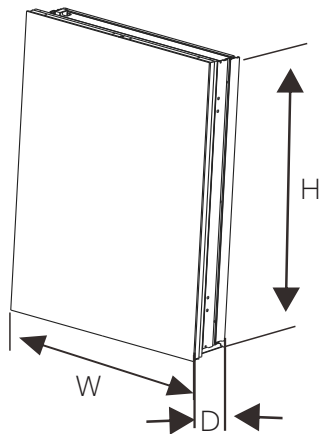
ALASTOR

MEDICINE CABINET
 BOTIQUÍN
 ARMOIRE À PHARMACIE
 SKU: 955078

- 6. Remove the hooks.
- 6. Quite los ganchos.
- 6. Enlever les crochets.

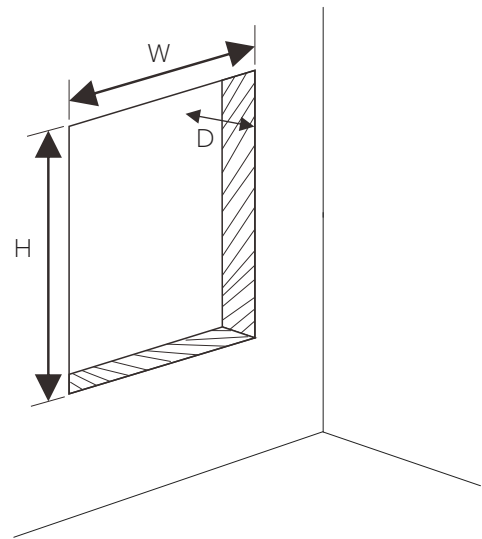


- 7. Verify the dimensions of your medicine cabinet.
- 7. Verifique las dimensiones de su botiquín.
- 7. Vérifier les dimensions de votre armoire à pharmacie.



Model	W x H x D (in)
SH66220049	20" x 26" x 4.27"
SH66223049	23" x 30" x 4.27"
SH66216049	16" x 20" x 4.27"

- 8. Open corresponding mounting hole in wall.
- 8. Abra el orificio de montaje correspondiente en la pared.
- 8. Découper un trou de montage correspondant dans le mur.



Model	W x H x D (in)
SH66220049	19" x 25" x 3.74"
SH66223049	22" x 29" x 3.74"
SH66216049	15" x 19" x 3.74"

ALASTOR

MEDICINE CABINET

BOTIQUÍN

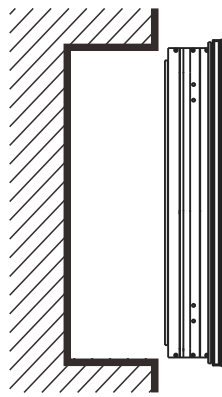
ARMOIRE À PHARMACIE

SKU: 955078

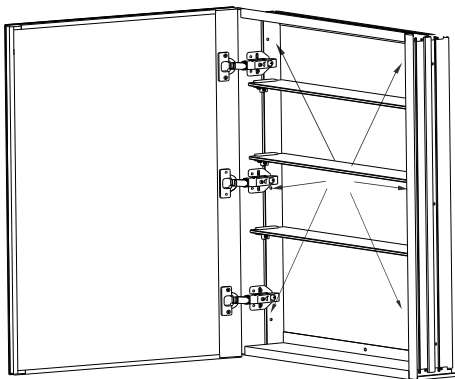
9. Insert the medicine cabinet into the recessed opening in the wall (A). Use a pencil to mark through the mounting holes on the medicine cabinet (B).

9. Inserte el botiquín en la abertura empotrada de la pared (A). Use un lápiz para marcar a través de los agujeros de montaje en el botiquín (B).

9. Insérer l'armoire à pharmacie dans l'ouverture en retrait sur le mur (A). Utiliser un crayon pour marquer à travers les trous de montage sur l'armoire à pharmacie (B).



A

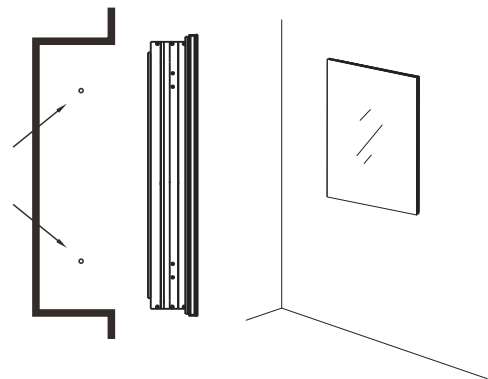


B

10. Remove the medicine cabinet, drill the mounting holes in the wall at the marked positions. Insert the plastic anchors.

10. Quite el botiquín, perforo los agujeros de montaje en la pared en las posiciones marcadas. Inserte los anclajes de plástico.

10. Enlever l'armoire à pharmacie, percer les trous de montage dans le mur aux positions marquées. Insérer les ancrages en plastique.



11. Repeat the process of step 9 to complete medicine cabinet installation.

11. Repita el proceso del paso 9 para completar la instalación del botiquín.

11. Répéter l'étape 9 pour terminer l'installation de l'armoire à pharmacie.

ALASTOR

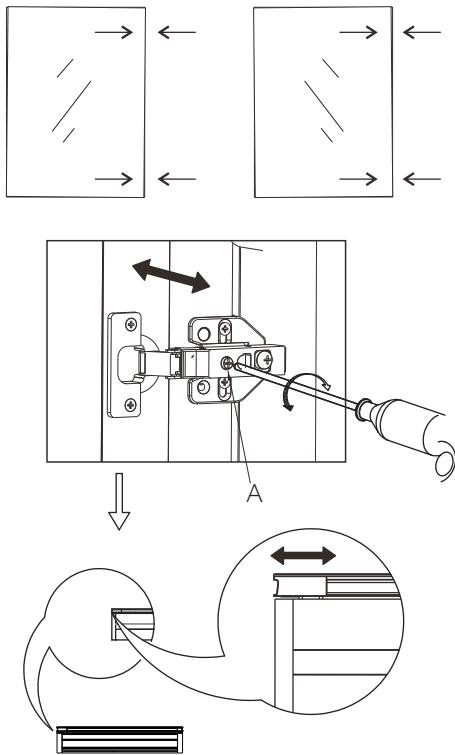
MEDICINE CABINET
BOTIQUÍN
ARMOIRE À PHARMACIE
SKU: 955078

DOOR ADJUSTMENT AJUSTE DE LA PUERTA AJUSTEMENT DE LA PORTE

1. Install the medicine cabinet and check if the mirror door is flat. If not, adjust the distance of the door opening by adjusting the hinge screw (A) and keep the door level.

1. Instale el botiquín y revise si la puerta del espejo está plana. Si no es así, ajuste la distancia de abertura de la puerta ajustando el tornillo de la bisagra (A) y mantenga la puerta nivelada.

1. Installer l'armoire à pharmacie et vérifier que la porte avec miroir est à plat. Si ce n'est pas le cas, ajuster la distance de l'ouverture de porte en tournant la vis à charnière (A) et en maintenant la porte de niveau.

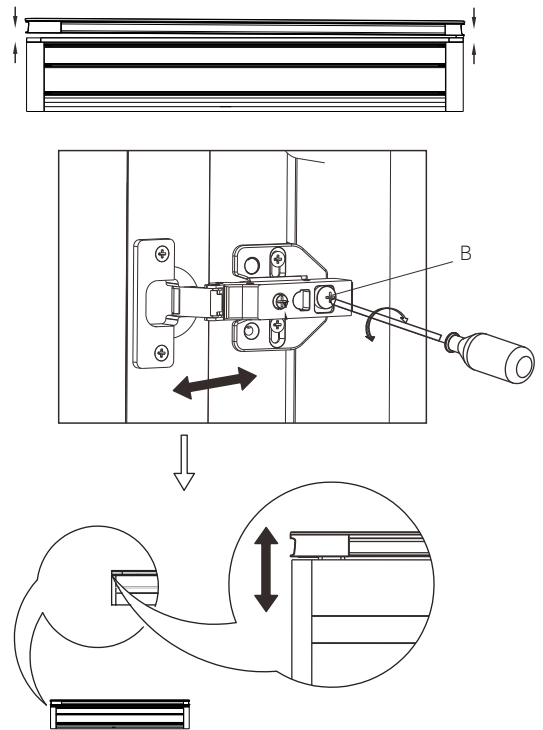


Rotate CW: Door moves to the center of the medicine cabinet
Gire hacia la derecha: La puerta se mueve hacia el centro del botiquín
Rotation horaire: La porte se déplace vers le centre de l'armoire à pharmacie
Rotate CCW: Door moves to the outside of the medicine cabinet
Gire hacia la izquierda: La puerta se mueve hacia afuera del botiquín
Rotation antihoraire: La porte se déplace hors de l'armoire à pharmacie

2. If the medicine cabinet door isn't flat, adjust the distance between the door and the cabinet by adjusting the screw (B) to make the door flat.

2. Si la puerta del botiquín no está plana, ajuste la distancia entre la puerta y el botiquín ajustando el tornillo (B) para que la puerta quede plana.

2. Si la porte de l'armoire à pharmacie n'est pas à plat, ajuster la distance entre la porte et l'armoire en tournant la vis (C) pour que la porte soit à plat.



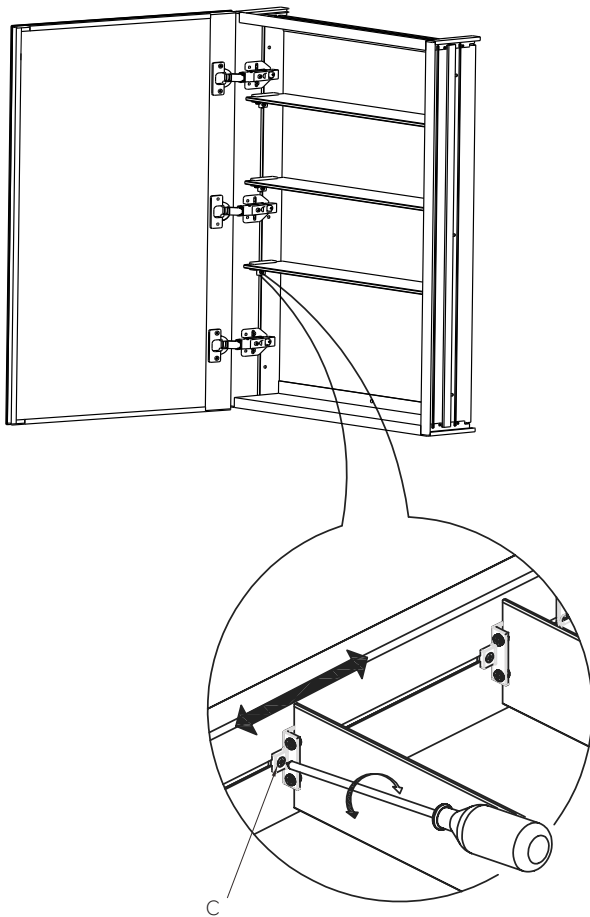
Rotate CW: Distance between door and cabinet reduces
Gire hacia la derecha: La distancia entre la puerta y el botiquín se reduce
Rotation horaire: La distance entre la porte et l'armoire diminue
Rotate CCW: Distance between door and cabinet increases
Gire hacia la izquierda: La distancia entre la puerta y el botiquín aumenta
Rotation antihoraire: La distance entre la porte et l'armoire augmente

ALASTOR

MEDICINE CABINET
BOTIQUÍN
ARMOIRE À PHARMACIE

SKU: 955078

3. Loosen the snap screw (C) of the shelf to adjust the shelf position.
3. Afloje el tornillo a presión (C) del estante para ajustar la posición del estante.
3. Desserrer la vis d'arrêt (C) de la tablette pour ajuster la position de la tablette.



Safety Warning: Do not disassemble the door unless necessary
Advertencia de seguridad: No desinstale la puerta a menos que sea necesario
Avertissement de sécurité : Ne pas démonter la porte sauf en cas de nécessité

CARE AND CLEANING CUIDADO Y LIMPIEZA ENTRETIEN ET NETTOYAGE

Clean the medicine cabinet with a soft, damp cloth and dry thoroughly with a soft towel. Do NOT allow the edges of the mirror to get or remain wet for a long period of time. Do NOT use glass cleaners that contain ammonia or vinegar. Never spray any cleaner directly onto a mirror. Instead apply the cleaner to a soft cloth and then wipe the mirror. Make sure no commercial cleaner comes in contact with the edge or backing.

Limpie el botiquín con un paño suave y húmedo y séquelo bien con una toalla suave. NO permita que los bordes del espejo se mojen o permanezcan mojados durante un largo período de tiempo. NO use limpiacristales que contengan amoníaco o vinagre. Nunca rocíe ningún limpiador directamente sobre el espejo. En su lugar, aplique el limpiador a un paño suave y luego limpie el espejo. Asegúrese de que ningún limpiador comercial entre en contacto con el borde o la parte de atrás.

Nettoyer l'armoire à pharmacie avec un chiffon doux et humide et assécher complètement avec une serviette douce. Ne PAS laisser de l'eau ou de l'humidité sur les bords du miroir pendant une longue période. Ne PAS utiliser de nettoyeur pour vitre qui contient de l'ammoniac ou du vinaigre. Ne jamais pulvériser du nettoyeur directement sur un miroir. Appliquer plutôt du nettoyeur sur un chiffon doux et essuyer le miroir. S'assurer qu'aucun nettoyeur commercial n'entre en contact avec le bord ou le dos du miroir.