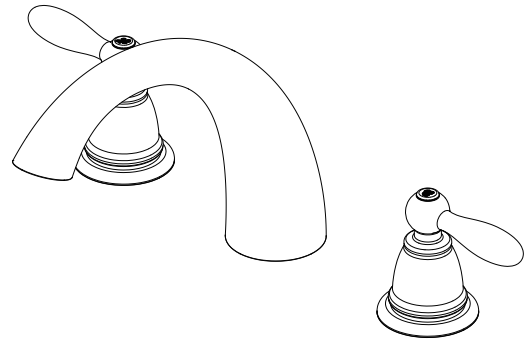




PF3870CP PF3870ZBN PF3870ORB

**TWO HANDLE ROMAN TUB FAUCET**  
**GRIFO ROMANO DE LA TINA / ROBINET ROMAIN DE BAQUET**



**Installation Instructions**

*Instrucciones de instalación / Instructions d'installation*

**ENGLISH**

**CAUTION-TIPS FOR REMOVAL OF OLD FAUCET:**

Always turn off water supply before removing existing faucet or replacing any part of the faucet. Open the faucet handle to relieve water pressure and ensure that water is completely shut off.

**CARE INSTRUCTIONS:**

To preserve the finish of your faucet, apply non-abrasive wax. Any cleaners should be rinsed off immediately. Do not use abrasive cleaners on the faucet.

**ESPAÑOL**

**PRECAUCIÓN-CONSEJOS PARA CAMBIAR LA LLAVE MEZCLADORA:**

Siempre corte el suministro de agua antes de retirar el grifo actual o reemplazar cualquier pieza del mismo. Abra la llave del grifo para liberar la presión de agua y asegurar que ya no corre agua.

**INSTRUCCIONES DE CUIDADO:**

Para conservar el acabado que cubre las partes metálicas de su llave mezcladora, aplique cera que no sea abrasiva, como una cera para autos. Si usa algún tipo de limpiador, deberá enjuagarlo inmediatamente. Los abrasivos suaves son aceptables en acabados platinum y LifeShine.

**FRANÇAIS**

**ATTENTION-SUGGESTIONS POUR ENLEVER L'ANCIEN ROBIENT:**

Toujours couper l'alimentation en eau avant d'enlever ou de démonter le robinet. Ouvrir le robinet pour libérer la pression d'eau et pour s'assurer que l'alimentation en eau a bien été coupée.

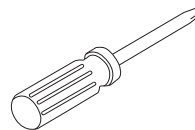
**DIRECTIVES D'ENTRETIEN:**

Pour préserver le fini des pièces métalliques du robinet, appliquer une cire non abrasive comme une cire à voiture. Rincer immédiatement le robinet après l'avoir nettoyé avec un agent nettoyant. Les finis platinum et LifeShine peuvent être nettoyés à l'aide de produits abrasifs doux.

**You may need/Usted puede necesitar/  
Aticles dont vous pouvez avoir besion**

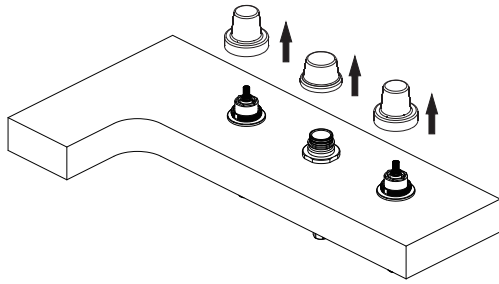


Goggles  
Anteojos Protectores  
Lunettes de sécurité



Phillips Head Screwdrivers  
Destornillador Phillips  
Tournevis cruciforme

1

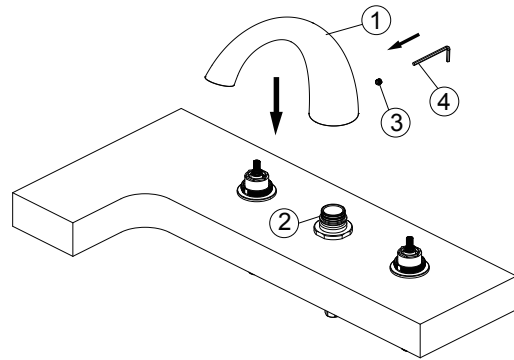


Remove plastic cap and discard.

Retira la tapa de plástico y deséchala.

Retirez le capuchon en plastique et le jetez.

2

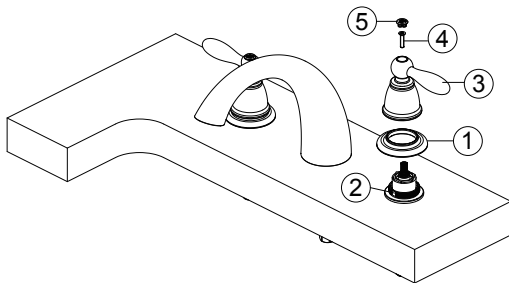


Install the spout (1) on the spout adapter (2). Be sure the spout is resting firmly on the deck. Push down on spout and tighten set screw (3) with Allen wrench (Hex: 3.2mm) (4).

Instala el caño (1) en su adaptador (2). Asegúrate de que el caño descansa de manera firme sobre el borde. Presiona el caño hacia abajo y aprieta el tornillo de fijación (3) con la llave Allen (Hexagonal: 3,2 mm) (4).

Installez le bec (1) sur l'adaptateur de bec (2). Vérifiez que le bec repose solidement sur la plage. Poussez sur le bec et serrez la vis de pression (3) à l'aide d'une clé hexagonale (3,2 mm) (4).

3

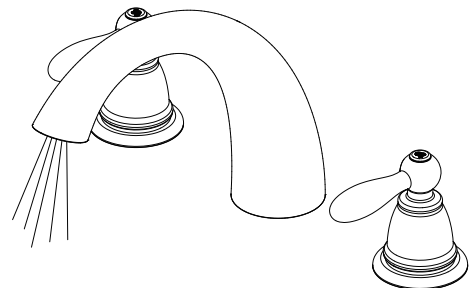


Thread the handle flange (1) onto the flange (2). Place handle (3) onto the right (cold) valve stem. Then tighten handle (3) with screw (4). Insert the index (5). Place the other handle assembly onto the left (hot) valve stem and install the same way.

Enrosca la brida de la llave (1) en la brida (2). Monta la llave (3) en el vástago de la válvula (agua fría) derecha. Luego, aprieta la llave (3) con el tornillo (4). Coloca la otra manija en el vástago de la válvula izquierda (agua caliente) e instala de la misma manera.

Vissez la bride de manette (1) sur la bride (2). Placez la manette (3) sur la tige de droite (froid) du robinet. Serrez ensuite la manette (3) avec la vis (4). Placez l'autre manette sur la tige gauche (chaud) du robinet et fixez de la même manière.

4



Important: After installation is completed, turn on water supply and allow both hot and cold water to run for at least one minute each. This flushes away any debris that could cause damage to internal parts.

Importante: Una vez que termine la instalación, abra el suministro de agua y deje correr agua fría y caliente durante al menos un minuto cada una. Esto limpia cualquier residuo que pueda causar daño a las partes internas.

Important: Une fois l'installation terminée, ouvrez l'alimentation d'eau et laissez couler l'eau chaude et l'eau froide au moins une minute chacune. Cette opération sert à évacuer les débris qui pourraient endommager les éléments internes.

\* Specify Finish  
Especifique el Acabado  
Précisez le Fini

