

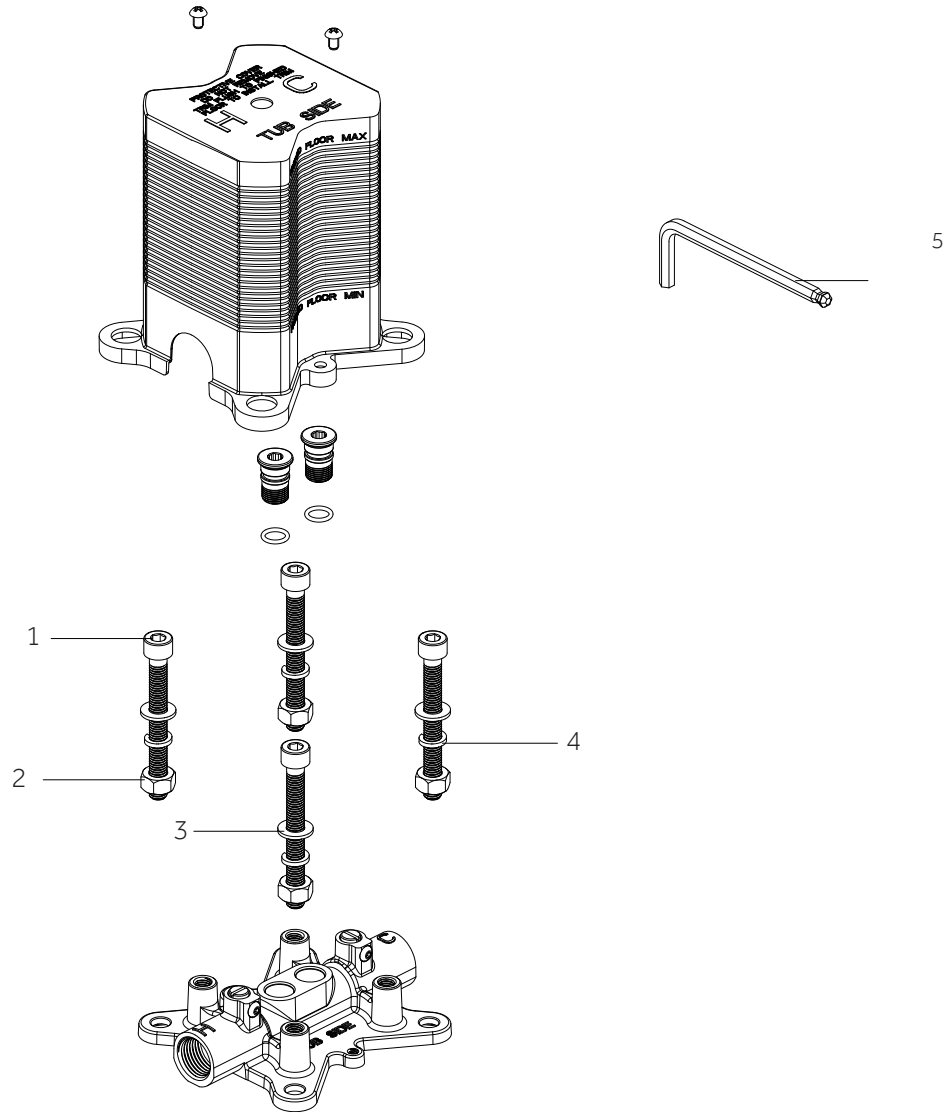
PROVINCETOWN

FREESTANDING TUB FILLER WITH HAND SHOWER

LLENADOR DE BAÑERA INDEPENDIENTE CON DUCHA DE MANO

REMPLEUSEUR DE BAIGNOIRE AUTOPORTANT AVEC DOUCHE À MAIN

SKU: 948664



No.	Part Name	Nombre de pieza	Nom de la pièce	Part No. Numéro de pièce N.º de pieza
1	Screw	Tornillo	Vis	RP50194
2	Nut	Écrou	Tuerca	RP56112
3	Washer	Rondelle	Arandela	RP64228
4	Washer	Rondelle	Arandela	RP64229
5	6mm Hex Allen Wrench	6mm Hex Llave Allen	6mm Cié hexagonale	RP70536

Code: SHFSR2000WS

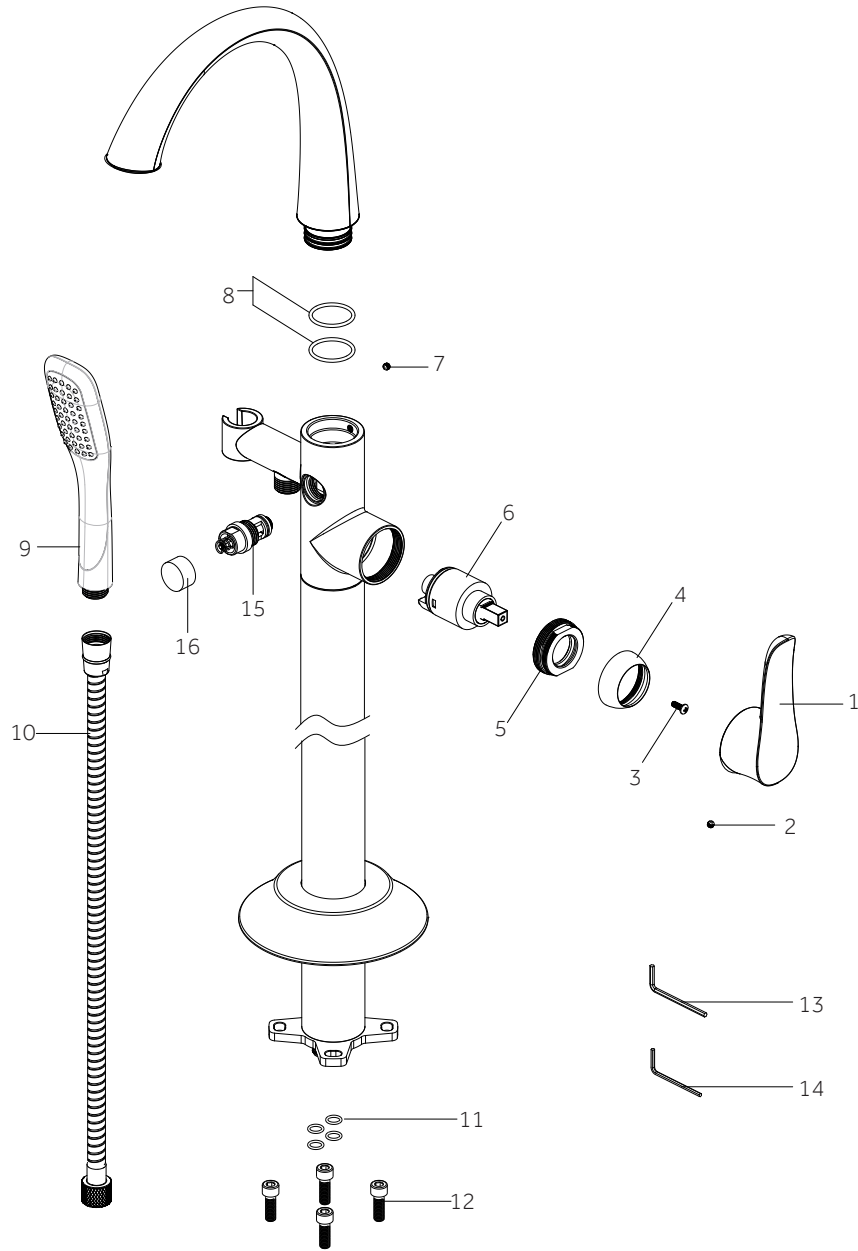
PROVINCETOWN

FREESTANDING TUB FILLER WITH HAND SHOWER

LLENADOR DE BAÑERA INDEPENDIENTE CON DUCHA DE MANO

REPLISSEUR DE BAIGNOIRE AUTOPORTANT AVEC DOUCHE À MAIN

SKU: 948664



*Specify Finish / Especifica el Acabado / Spécifiez la Finition

Code: SHPRFS2000G

PROVINCETOWN

FREESTANDING TUB FILLER WITH HAND SHOWER

LLENADOR DE BAÑERA INDEPENDIENTE CON DUCHA DE MANO

REMP LISSEUR DE BAIGNOIRE AUTOPORTANT AVEC DOUCHE À MAIN

SKU: 948664

No.	Part Name	Nombre de pieza	Nom de la pièce	Part No. Numéro de pièce N.º de pieza
1	Handle	Llave	Poignée	RP13660*
2	Set screw	Tornillo de Fijación	Vis de calage	RP50002
3	Screw	Tornillo	Vis	RP50015
4	Cap	Tapa	Capuchon	RP80008*
5	Bonnet	Capuchón	Chapeau	RP70553
6	Cartridge	Cartucho	Cartouche	MIR20074
7	Set screw	Tornillo de Fijación	Vis de calage	RP50201
8	O-ring	Junta en Forma de Aro Tórico	Joint torique	RP60121
9	Handshower	Ducha de mano	Douche téléphone	RP38382*
10	Shower hose	Manguera de la ducha	Tuyau flexible de douche	MIR38288*
11	O-ring	Junta en Forma de Aro Tórico	Joint torique	RP60087
12	Screw	Tornillo	Vis	RP50193
13	2.5mm Hex Allen Wrench	2.5mm Hex Llave Allen	2.5mm Hex Cié hexagonale	RP70221
14	3.2mm Hex Allen Wrench	3.2mm Hex Llave Allen	3.2mm Cié hexagonale	RP70332
15	Diverter	Desviador	Dérivation	MIRRP70580*
16	Cap	Tapa	Capuchon	MIRRP80701*

*Specify Finish / Especifica el Acabado / Spécifiez la Finition

Code: SHPRFS2000G