

MEDFORD

ACRYLIC LAUNDRY SINK PILETA DE LAVADERO ACRÍLICA

SKU: 946810

BEFORE YOU BEGIN

We recommend consulting a professional if you are unfamiliar with installing plumbing fixtures. Signature Hardware accepts no liability for any damage to the plumbing, sink, countertop, or for personal injury during installation.

Observe all local plumbing and building codes.

Unpack and inspect the product for shipping damage. If any damage is found, contact our Customer Relations team at 1-800-221-3379.

ANTES DE COMENZAR

Le recomendamos que consulte a un profesional si no sabe cómo instalar accesorios de plomería. Signature Hardware no asume ninguna responsabilidad con respecto a los daños causados a la plomería, la pileta, la encimera o por lesiones personales durante la instalación.

Cumpla con todas las normas locales de plomería y construcción.

Retire el producto del empaque y verifique si no sufrió daños durante el envío. Si encuentra algún daño, comuníquese con nuestro equipo de Servicio al cliente al 1-800-221-3379.

GETTING STARTED

Ensure that you have gathered all the required materials that are needed for the installation.

PREPARACIÓN

Asegúrese de haber reunido todos los materiales necesarios para la instalación.

TOOLS AND MATERIALS: HERRAMIENTAS Y MATERIALES:



Pencil
Lápiz



Jigsaw
Sierra de vaivén



Silicone Sealant
(100% Neutral
Cure)
Sellador de silicona
(100% curado neutro)



Drill
Taladro

REVISED 6/13/2019
CODES: SHLS2522WH

MEDFORD

ACRYLIC LAUNDRY SINK PILETA DE LAVADERO ACRÍLICA

SKU: 946810

INSTALLATION INSTALACIÓN

1. Position the sink upside down in the desired location on the countertop. Verify the position and desired fit while observing the front overhang that exists on all countertops.

1. Coloque la piletta boca abajo en la ubicación deseada de la encimera. Verifique la posición y el ajuste deseados respetando el voladizo delantero que existe en todas las encimeras.

2. With a pencil, lightly trace a line around the outside edge of the sink on the countertop.

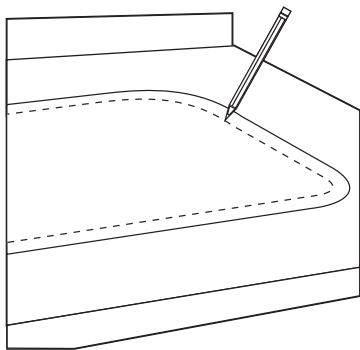
2. Con un lápiz, trace ligeramente una línea alrededor del borde exterior de la piletta sobre la encimera.

3. Carefully remove sink from countertop.

3. Retire cuidadosamente la piletta de la encimera.

4. With a pencil, draw a new line 3/4" in from traced outline of sink.

4. Con un lápiz, dibuje una línea nueva 2 cm más adentro desde el trazado exterior de la piletta.

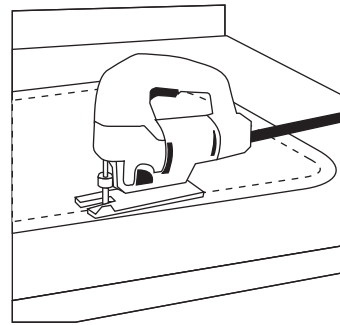


5. Drill a small pilot hole inside the line drawn in Step 4 to allow a starting point for the jigsaw.

5. Realice una pequeña perforación guía dentro de la línea dibujada en el Paso 4 que permita establecer un punto de partida para la sierra de vaivén.

6. Using a jigsaw, carefully cut along the line drawn in Step 4.

6. Usando la sierra de vaivén, corte cuidadosamente a lo largo de la línea dibujada en el Paso 4.



7. Carefully position the sink within the countertop opening. Ensure the sink edges line up with the pencil line from Step 2 for a secure fit.

7. Coloque cuidadosamente la piletta dentro de la abertura realizada en la encimera. Asegúrese de que los bordes de la piletta estén alineados a la marca del lápiz realizada en el Paso 2 para lograr un ajuste seguro.

8. Carefully remove the sink and clean the countertop to remove the pencil marks.

8. Retire cuidadosamente la piletta y limpie la encimera para eliminar las marcas de lápiz.

MEDFORD

ACRYLIC LAUNDRY SINK PILETA DE LAVADERO ACRÍLICA

SKU: 946810

9. Remove the sink and run a bead of silicone sealant around the sink cutout to seal the rim against moisture and leaks.

9. Retire la pileta y coloque una línea de sellador de silicona alrededor de la abertura de la pileta para sellar el borde contra la humedad y las fugas.

10. Carefully lower the sink back into the cutout and press the sink firmly into the sealant. Make sure that the sink is level and properly aligned.

10. Coloque cuidadosamente la pileta dentro de la abertura y presiónela firmemente sobre el sellador. Asegúrese de que la pileta esté nivelada y alineada correctamente.

11. Wipe away any excess sealant around the rim of the sink with a damp cloth.

11. Limpie cualquier exceso de sellador que haya quedado alrededor del borde de la pileta con un paño húmedo.

NOTE: Under counter installation kits are available (PFUCCLIP).

NOTA: Se encuentran disponibles kits de instalación para debajo de la encimera (PFUCCLIP).