

# GREYFIELD

VOLUME CONTROL TRIM

AJUSTE DE CONTROL DE VOLUMEN

SKU: 948555

## BEFORE YOU BEGIN

We recommend consulting a professional if you are unfamiliar with installing plumbing fixtures. Signature Hardware accepts no liability for any damage to the plumbing, fixtures, fittings, or for personal injury during installation.

Observe all local plumbing and building codes.

Unpack and inspect the product for shipping damage. If any damage is found, contact our Customer Relations team at 1-800-221-3379.

## ANTES DE COMENZAR

*Le recomendamos que consulte a un profesional si no sabe cómo instalar accesorios de plomería. Signature Hardware no asume ninguna responsabilidad con respecto a los daños causados a la plomería, accesorios, conexiones, ni por lesiones personales durante la instalación.*

*Cumpla con todas las normas locales de plomería y construcción.*

*Retire el producto del empaque y verifique si no sufrió daños durante el envío. Si encuentra algún daño, comuníquese con nuestro Equipo de Servicio al Cliente al 1-800-221-3379.*

## GETTING STARTED

Ensure that you have gathered all the required materials that are needed for the installation.

## CÓMO COMENZAR

*Garantiza haber reunido todos los materiales que se requieren para la instalación.*

## TOOLS AND MATERIALS: HERRAMIENTAS Y MATERIALES:



Adjustable  
Wrench  
Llave  
Ajustable



Safety  
Glasses  
Gafas de  
seguridad



Tape  
Measure  
Cinta métrica



Phillips  
Screwdriver  
Destornillador  
Phillips

REVISED 12/06/2019  
CODES: SHGF9007

# GREYFIELD

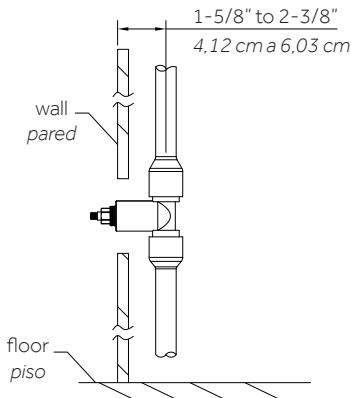
## VOLUME CONTROL TRIM AJUSTE DE CONTROL DE VOLUMEN

SKU: 948555

### INSTALLATION INSTALACIÓN

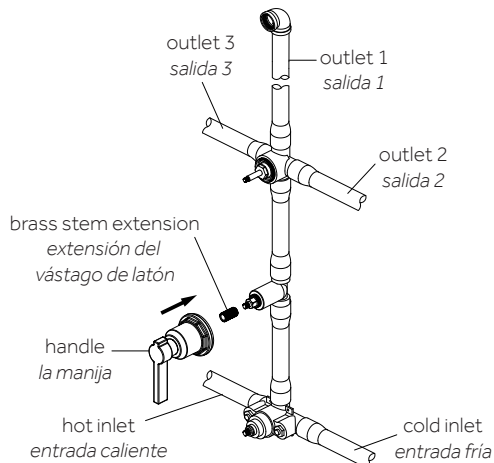
1. Recommended valve depth is 1-5/8" min to 2-3/8" max from the center of the valve to the finished wall as shown.

1. La profundidad recomendada de la válvula es de 4,12 cm mínimo a 6,03 cm máximo, entre el centro de la válvula y la pared terminada, como se muestra.



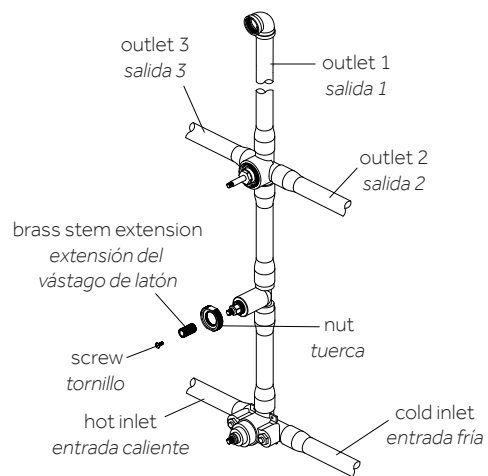
2. Place the brass stem extension and handle on valve body and turn handle to full off position. Remove the brass stem extension and handle.

2. Coloca la extensión del vástago de latón y la manija en el cuerpo de la válvula y gira la manija a la posición off. Retira la extensión del vástago de latón y la manija.



3. Screw nut onto thread section of valve body. Insert the brass stem extension to valve body. Tighten screw.

3. Atornilla la tuerca en la sección roscada del cuerpo de la válvula. Coloca la extensión del vástago de latón en el cuerpo de la válvula. Aprieta el tornillo.



4. Position escutcheon on valve body with drain hole at the bottom. Place handle onto the brass stem extension and tighten handle seat.

4. Coloca la placa decorativa en el cuerpo de la válvula con el orificio de drenaje en la base. Coloca la manija en la extensión del vástago de latón y aprieta el asiento de la manija.

