

HIBISCUS

THERMOSTATIC SHOWER VALVE WITH VOLUME CONTROL

VÁLVULA DE DUCHA TERMOSTÁTICA CON CONTROL DE VOLUMEN HIBISCUS

SKU: 948805

BEFORE YOU BEGIN

We recommend consulting a professional if you are unfamiliar with installing plumbing fixtures. Signature Hardware accepts no liability for any damage to the plumbing, wall, or for personal injury during installation.

Observe all local plumbing and building codes.

Unpack and inspect the product for shipping damage. If any damage is found, contact our Customer Relations team at 1-800-221-3379.

ANTES DE COMENZAR

Le recomendamos que consulte a un profesional si no sabe cómo instalar accesorios de plomería. Signature Hardware no asume ninguna responsabilidad con respecto a los daños causados a la plomería, la pared, ni por daños personales que ocurran durante la instalación.

Cumpla con todas las normas locales de plomería y construcción.

Retire el producto del empaque y verifique si no sufrió daños durante el envío. Si encuentra algún daño, comuníquese con nuestro equipo de Servicio al cliente al 1-800-221-3379.

GETTING STARTED

Ensure that you have gathered all the required materials that are needed for the installation.

CÓMO COMENZAR

Asegúrese de haber reunido todos los materiales necesarios para la instalación.

TOOLS AND MATERIALS: HERRAMIENTAS Y MATERIALES:



Plumbers Tape
Cinta Selladora
Para Rosca



Pliers
Pinzas
de punta



Hex Wrench
Llave hexagonal



Safety Glasses
Gafas de seguridad



Long-nose Pliers
Pinzas de punta



Phillips
Screwdriver
Destornillador
Phillips



Adjustable Wrench
Llave Ajustable



Thread Sealant
Sellador de rosca



Tape Measure
Cinta métrica

REVISED 02/03/2020

CODES: SHHB9007, SHHB9009, SH6020, SH6040, SH6004, SH6006

HIBISCUS

THERMOSTATIC SHOWER VALVE WITH VOLUME CONTROL

VÁLVULA DE DUCHA TERMOSTÁTICA CON CONTROL DE VOLUMEN HIBISCUS

SKU: 948805

BEFORE INSTALLATION ANTES DE LA INSTALACIÓN

1. The valve and accessories installer must be a professional plumber who is experienced at installing custom shower products.

1. El instalador de la válvula y accesorios debe ser un plomero profesional que tenga experiencia en instalación de productos de regadera.

2. The valve is calibrated to 104°F (40°C) at the first stop position, and the maximum temperature limit stop is positioned so the outlet water temperature does not exceed 120°F (49°C).

2. La válvula está calibrada a 104°F (40°C) en la posición del primer tope y el tope límite de temperatura máxima está posicionado de modo que la temperatura del agua de salida no exceda 120°F (49°C).

3. Factory calibrated inlet conditions are:
Hot and cold water pressure = 45psi (3.2kg/cm²)
Hot water supply temperature = 145°F (63°C)
Cold water supply temperature = 64°F (18°C)

*3. Las condiciones de entrada calibradas de fábrica son:
Presión de agua caliente y fría = 45 psi (3.2kg/cm²)
Temperatura del suministro de agua caliente = 145°F (63°C)
Temperatura del suministro de agua fría = 64°F (18°C)*

4. If inlet conditions differ from those used during factory calibration, it may be necessary to re-calibrate the valve after installation. The installer must check the mixed flow temperature after installation, and adjust the valve as needed according to the instructions.

4. Si las condiciones de entrada difieren de las usadas durante la calibración de fábrica, puede ser necesario recalibrar la válvula después de la instalación. El instalador debe comprobar la temperatura del flujo mezclado después de la instalación y ajustar la válvula según sea necesario de acuerdo a las instrucciones.

Caution: Excessive heat may damage valve unit.

Precaución: El calor excesivo puede dañar la unidad de la válvula.

5. Don't apply direct heat to the transfer valve body. Excessive heat will damage the plastic valve components and plastic guard.

5. No aplique calor directo al cuerpo de la válvula de transferencia. El calor excesivo dañará los componentes de plástico de la válvula y la guarda de plástico.

6. Don't force the handle in any direction. Forcing the handle will damage the valve.

6. No fuerce el maneral en ninguna dirección. El forzar el maneral dañará la válvula.

7. Don't remove the plaster guard from the volume control valve until instructed to do so.

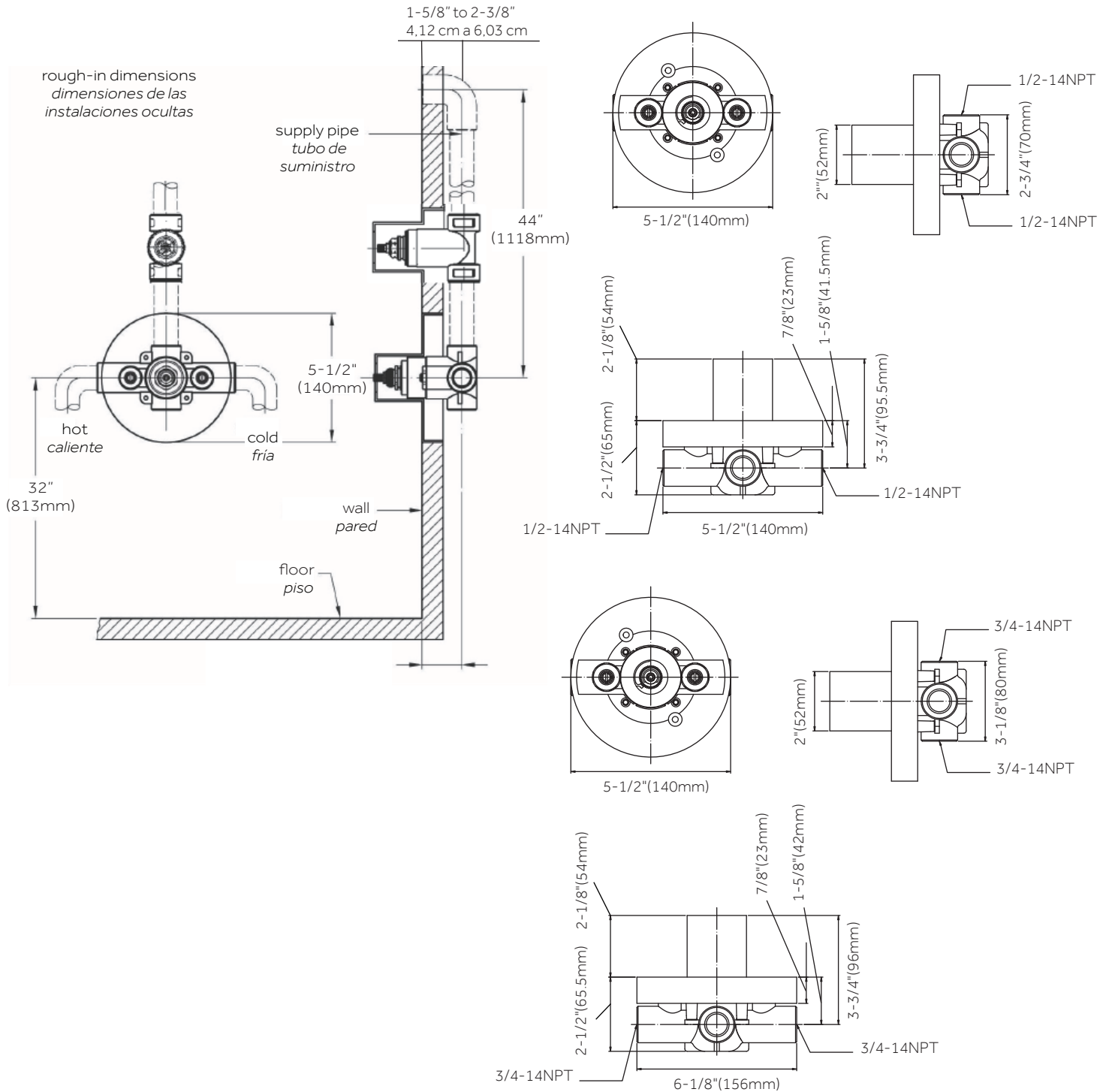
7. No retire la guarda de masilla de la válvula de control de volumen hasta que se le indique hacerlo.

HIBISCUS

THERMOSTATIC SHOWER VALVE WITH VOLUME CONTROL

VÁLVULA DE DUCHA TERMOSTÁTICA CON CONTROL DE VOLUMEN HIBISCUS

SKU: 948805



HIBISCUS

THERMOSTATIC SHOWER VALVE WITH VOLUME CONTROL

VÁLVULA DE DUCHA TERMOSTÁTICA CON CONTROL DE VOLUMEN HIBISCUS

SKU: 948805

THERMOSTATIC SHOWER VALVE INSTALLATION INSTALACIÓN DE LA VÁLVULA DE DUCHA TERMOSTÁTICA

1. Shut off the main water supply. Flush all pipes thoroughly before installation.

1. Cierre el suministro principal de agua. Drene completamente todas las tuberías antes de la instalación.

2. Connect the hot water supply to the left inlet of the valve (hot marked with H) and cold supply to the right inlet (cold marked C).

2. Conecte la alimentación de agua caliente a la entrada izquierda de la válvula (marcada con H) y la alimentación de agua fría a la entrada derecha (marcada con C).

3. The plaster guard is used as the installation guide for valve, the plaster guard should be flush with the finished wall once valve is installed.

3. La guarda de la masilla se usa como guía de instalación para la válvula, la guarda de la masilla debe quedar al ras con la pared acabada una vez que la válvula esté instalada.

4. Recommended valve depth is 1-3/4" min to 2-1/4" max (44.5 mm to 57 mm) from the center of the valve to the finished wall as shown.

Note: The distance from the valve to the tub spout stub out should be between 8" and 18".

4. La profundidad recomendada de la válvula es de 1-3/4" min to 2-1/4" max (44.5 mm to 57 mm) del centro de la válvula a la pared terminada como se muestra.

Nota: La distancia desde la válvula hasta el caño sobresaliente de la bañera debe ser de 8" a 18" (20.3 cm a 45.7 cm).

CHECK TEMPERATURE SETTING COMPROBACIÓN DE LA CALIBRACIÓN DE TEMPERATURA

1. The valve is calibrated at the factory to deliver water at the temperature range from 65°F-145°F.

1. La válvula está calibrada de fábrica para suministrar agua con temperatura que van desde los 65°F hasta los 145°F.

2. Factory calibrated inlet conditions are:
Hot and cold water pressure = 45psi (3.2kg/cm²)
Hot water supply temperature = 145°F (63°C)
Cold water supply temperature = 64°F (18°C)

*2. Las condiciones de entrada calibradas de fábrica son:
Presión de agua caliente y fría = 45 psi (3.2kg/cm²)
Temperatura del suministro de agua caliente = 145°F (63°C)
Temperatura del suministro de agua fría = 64°F (18°C)*

3. The black line of cartridge stem should be in line with the black mark of cartridge body.

3. La línea negra del vástago del cartucho debe estar alineada con la marca negra del cuerpo de la cartucho.

HIBISCUS

THERMOSTATIC SHOWER VALVE WITH VOLUME CONTROL

VÁLVULA DE DUCHA TERMOSTÁTICA CON CONTROL DE VOLUMEN HIBISCUS

SKU: 948805

VOLUME CONTROL VALVE INSTALLATION INSTALACIÓN DE LA VÁLVULA DE CONTROL DE VOLUMEN

1. Shut off the main water supply.

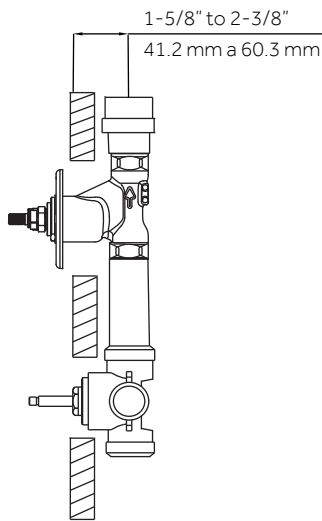
1. Cierre la alimentación principal de agua.

2. Check the supply piping for damage. If possible, flush all pipe thoroughly before installation.

2. Compruebe la tubería de alimentación para detectar daños. Si es posible, lave profusamente todas las tuberías antes de la instalación.

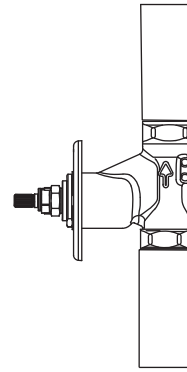
3. For installation, the volume control valve is aligned with the thermostatic valve. Recommended valve depth is 1-5/8" min to 2-3/8" max from the center of the valve to the finished wall as shown.

3. Para la instalación, se alinea la válvula de control de volumen con la válvula termostática. La profundidad recomendada para la válvula es de 1 5/8" mín. a 2 3/8" máx. desde el centro de la válvula hasta la pared terminada, como se muestra en la figura.



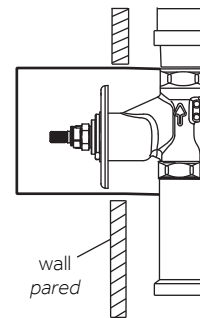
4. Use appropriate diameter of tubing and fittings upstream and downstream of the valve.

4. Utilice tubería y accesorios de diámetros apropiados en los flujos hacia arriba y hacia abajo de la válvula.



5. Provide a 3-1/2" diameter hole in the rough wall for plaster guard.

5. Prepare un orificio de 3-1/2" (90 mm) en la pared sin acabado para la guarda de masilla.



HIBISCUS

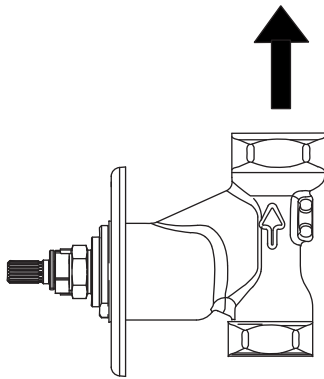
THERMOSTATIC SHOWER VALVE WITH VOLUME CONTROL

VÁLVULA DE DUCHA TERMOSTÁTICA CON CONTROL DE VOLUMEN HIBISCUS

SKU: 948805

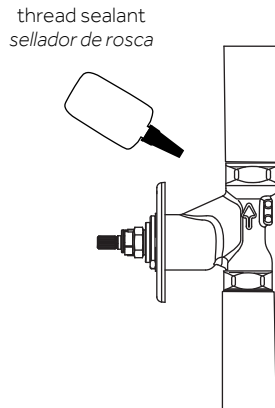
6. The valve is marked with an arrow to identify the water flow direction.

6. La válvula está marcada con una flecha para identificar la dirección del flujo del agua.



7. Connect the water outlet line to the valve, apply thread sealant to inlet port threads.

7. Conecte la tubería de salida a la válvula, aplique sellador de roscas a la cuerda del puerto de entrada.



8. Secure the water supply tubing to the support framing.

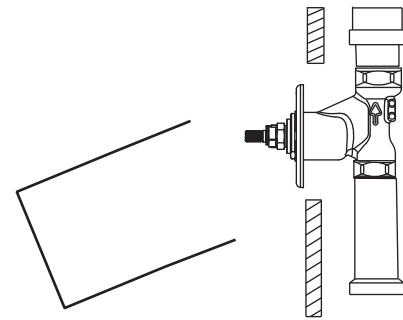
8. Asegure la tubería de alimentación de agua al bastidor de soporte.

9. Turn on the water supply to the volume control valve and check for leaks. Then turn the water off again.

9. Abra el suministro de agua para la válvula de control de volumen y verifique si hay fugas. Luego, vuelva a cerrar el agua.

10. Remove and discard the plaster guard.

10. Retire y deseche la guarda de masilla.



remove plaster guard
retire guarda de masilla

HIBISCUS

THERMOSTATIC SHOWER VALVE WITH VOLUME CONTROL

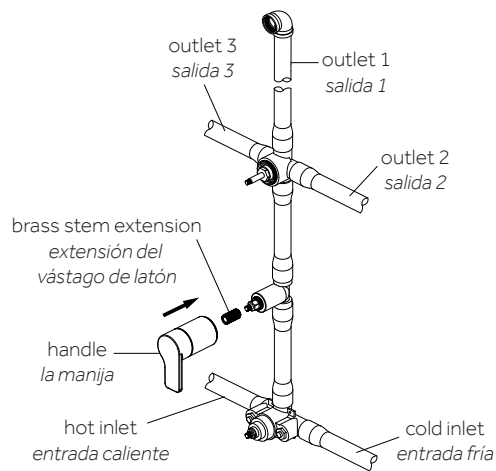
VÁLVULA DE DUCHA TERMOSTÁTICA CON CONTROL DE VOLUMEN HIBISCUS

SKU: 948805

VOLUME CONTROL TRIM INSTALLATION INSTALACIÓN DEL REGULADOR DE CONTROL DE VOLUMEN

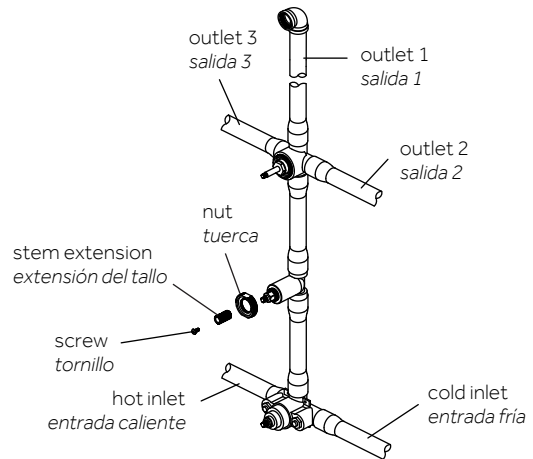
1. Place the brass stem extension and handle on valve body and turn handle to full off position. Remove the brass stem extension and handle.

1. Coloca la extensión del vástago de latón y la manija en el cuerpo de la válvula y gira la manija a la posición off. Retira la extensión del vástago de latón y la manija.



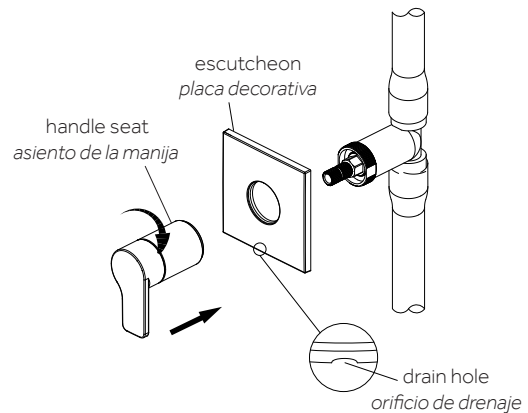
2. Screw nut onto threaded section of valve body. Insert the brass stem extension to valve body. Tighten screw.

2. Atornilla la tuerca en la sección roscada del cuerpo de la válvula. Coloca la extensión del vástago de latón en el cuerpo de la válvula. Aprieta el tornillo.



3. Position escutcheon on valve body with drain hole at the bottom. Place handle onto the brass stem extension and tighten handle seat.

3. Coloca la placa decorativa en el cuerpo de la válvula con el orificio de drenaje en la base. Coloca la manija en la extensión del vástago de latón y aprieta el asiento de la manija.



HIBISCUS

THERMOSTATIC SHOWER VALVE WITH VOLUME CONTROL

VÁLVULA DE DUCHA TERMOSTÁTICA CON CONTROL DE VOLUMEN HIBISCUS

SKU: 948805

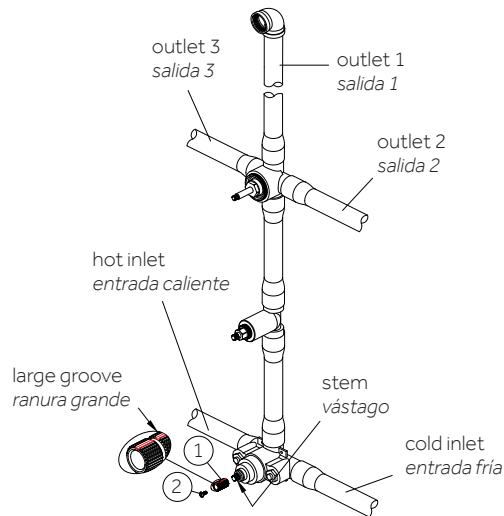
THERMOSTATIC TRIM INSTALLATION INSTALACIÓN DEL REGULADOR TERMOSTÁTICO

1. Align the black mark on the stem with the black mark on the cartridge body, then put on the brass stem extension (1) with the large groove upright in the 12 o'clock position. Tighten screw (2).

Note: Large groove must be in the 12 o'clock position while the black marks on the stem and cartridge body are aligned.

1. Alinea la marca negra del vástago con la marca negra del cuerpo del cartucho y coloca la extensión de latón del vástago (1) con la ranura grande hacia arriba en la posición 12 en punto. Aprieta el tornillo (2).

Nota: La ranura grande tiene que estar en la posición 12 en punto y las marcas negras del vástago y del cuerpo del cartucho, alineadas.

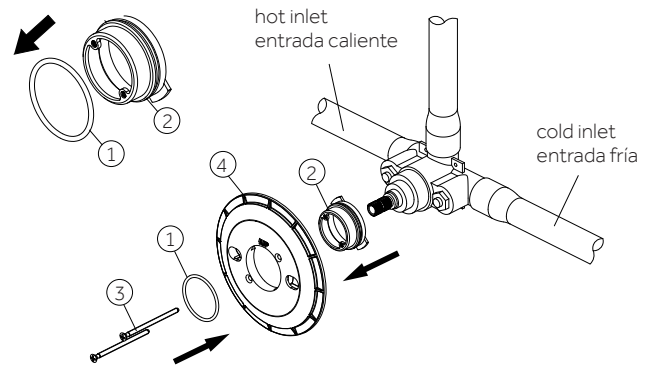


2. Remove the o-ring (1) from fitted joint (2). Put the fitted joint (2) through installation plate (4) and secure with o-ring (1). Then put the long screws (3) through installation plate (4) and tighten on the valve underbody.

Note: Make sure the "UP" marking on the installation plate is in the 12 o'clock position.

2. Quitar el aro tórico (1) de la junta ajustada (2). Colocar la junta ajustada (2) a través de la placa de instalación (4) y asegurar con el aro tórico (1). Enseguida insertar los tornillos largos (3) a través de la placa de instalación (4) y apretarlos bien en la estructura de la válvula.

Nota: Asegura que la marca "UP" (hacia arriba) de la placa de instalación esté en la posición 12 en punto.



HIBISCUS

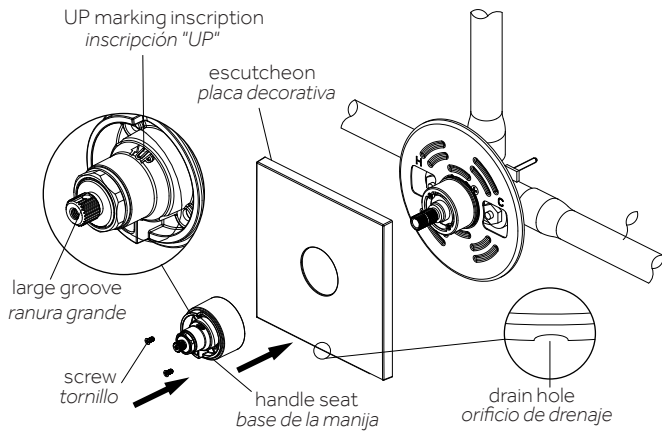
THERMOSTATIC SHOWER VALVE WITH VOLUME CONTROL

VÁLVULA DE DUCHA TERMOSTÁTICA CON CONTROL DE VOLUMEN HIBISCUS

SKU: 948805

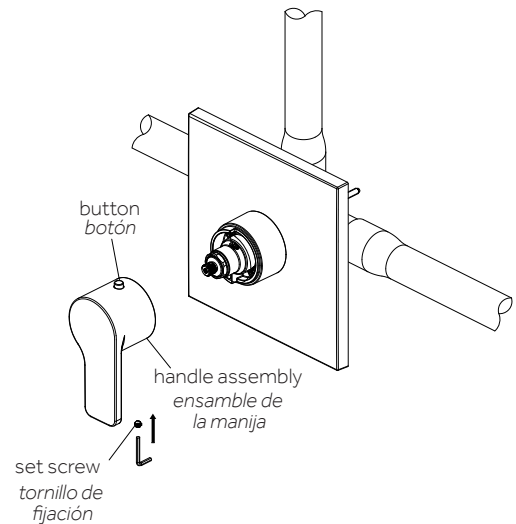
3. Position escutcheon on installation plate with drain hole at the bottom. Before installing the handle seat, rotate the brass stem extension to make the large groove upright in the 12 o'clock position. Install the handle seat making sure that the "UP" marking is at 12 o'clock position. Tighten screw.

3. Coloque la placa decorativa sobre la placa de instalación con el orificio de drenaje en la parte inferior. Antes de instalar la base de la manija, gire la extensión metálica del vástago para hacer que la ranura grande se posicione hacia arriba (en posición de las 12 en punto). Instale la base de la manija asegurándose de que la marca "UP" quede en posición vertical (12 en punto). Aprieta el tornillo.



4. Install the handle assembly on the handle base and tighten set screw with allen wrench (Hex: 2.5mm) provided. The button should be in the 12 o'clock position. If you want to get hotter water, you can press the button and turn handle counterclockwise to adjust the temperature.

4. Instale el ensamble de la manija en la base de la manija y ajuste el tornillo de fijación con la llave Allen (Hexagonal: 2,5 mm) que se incluye. El botón debe estar en posición de las 12 en punto. Si desea que salga agua más caliente, puede presionar el botón y girar la manija hacia la izquierda para ajustar la temperatura.



HIBISCUS

THERMOSTATIC SHOWER VALVE WITH VOLUME CONTROL

VÁLVULA DE DUCHA TERMOSTÁTICA CON CONTROL DE VOLUMEN HIBISCUS

SKU: 948805

REMOVAL OF CARTRIDGE FOR MAINTENACE **MANTENIMIENTO DE DESMONTAJE DE CAMBIO DE CARTUCHO**

1. This thermostatic valve has screens to prevent dirt from damaging the valve. Clogged screens can cause reduced flow and inefficient temperature mixture by the valve.

1. Esta válvula termostática tiene cedazos para evitar que la suciedad dañe la válvula. Los cedazos obstruidos pueden causar un flujo reducido y mezcla ineficiente de temperatura por la válvula.

2. Shut off the water inlet by tightening the two screws at the two check stop valve.

2. Cierre la alimentación de agua apretando los dos tornillos en los topes de no retorno.

3. Remove the handle.

3. Desmonte el maneral.

4. Unscrew the cartridge by wrench by turning counterclockwise using adjustable wrench.

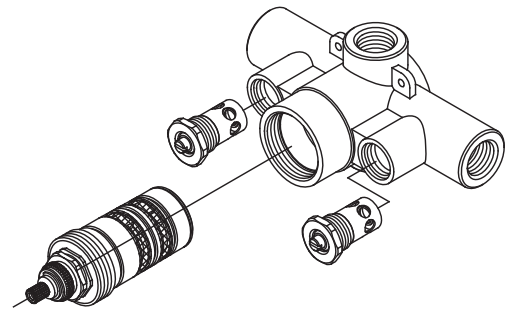
4. Desenrosque el cartucho con una llave ajustable girando hacia la izquierda.

5. Clean the screens and rinse with water, or replace with a new cartridge.

5. Limpie las pantallas y enjuague con agua, o reemplace con un nuevo cartucho.

6. Reassemble the valve by reversing these instructions.

6. Reensamble la válvula invirtiendo estas instrucciones.



HIBISCUS

THERMOSTATIC SHOWER VALVE WITH VOLUME CONTROL

VÁLVULA DE DUCHA TERMOSTÁTICA CON CONTROL DE VOLUMEN HIBISCUS

SKU: 948805

CARE INSTRUCTIONS

INSTRUCCIONES DE CUIDADO

To preserve the finish of your product, apply non-abrasive wax. Any cleaners should be rinsed off immediately. Do not use abrasive cleaners on the product.

Para conservar el acabado del producto, aplique cera no abrasiva. Cualquiera sea el tipo de limpiador que se utilice, se debe enjuagar inmediatamente. No use limpiadores abrasivos en el producto.