

BOCA RATON

IN-WALL SHOWER DIVERTER

DESVIADOR DE DUCHA DE PARED BOCA RATÓN

SKU: 948898

BEFORE YOU BEGIN

We recommend consulting a professional if you are unfamiliar with installing plumbing fixtures. Signature Hardware accepts no liability for any damage to the plumbing, shower, wall, or for personal injury during installation.

Observe all local plumbing and building codes.

Unpack and inspect the product for shipping damage. If any damage is found, contact our Customer Relations team at 1-800-221-3379.

ANTES DE COMENZAR

Le recomendamos que consulte a un profesional si no sabe cómo instalar accesorios de plomería. Signature Hardware no asume ninguna responsabilidad con respecto a los daños causados a la plomería, la pared, ni por daños personales que ocurran durante la instalación.

Cumpla con todas las normas locales de plomería y construcción.

Retire el producto del empaque y verifique si no sufrió daños durante el envío. Si encuentra algún daño, comuníquese con nuestro equipo de Servicio al cliente al 1-800-221-3379.

GETTING STARTED

Ensure that you have gathered all the required materials that are needed for the installation.

CÓMO COMENZAR

Asegúrese de haber reunido todos los materiales necesarios para la instalación.

TOOLS AND MATERIALS: HERRAMIENTAS Y MATERIALES:



Plumbers Tape
Cinta Selladora
Para Rosca



Pliers
Pinzas
de punta



Hex Wrench
Llave hexagonal



Safety Glasses
Gafas de seguridad



Long-nose Pliers
Pinzas de punta



Phillips
Screwdriver
Destornillador
Phillips



Thread Sealant
Sellador de rosca



Adjustable Wrench
Llave Ajustable



Groove
Joint Plier
Pinzas
ajustable

REVISED 12/05/2019
CODES: SHBR9005, SH6103

BOCA RATON

IN-WALL SHOWER DIVERTER

DESVIADOR DE DUCHA DE PARED BOCA RATÓN

SKU: 948898

BEFORE INSTALLATION ANTES DE LA INSTALACIÓN

1. Do not apply direct heat to the transfer valve body. Excessive heat will damage the plastic valve components and plastic guard.

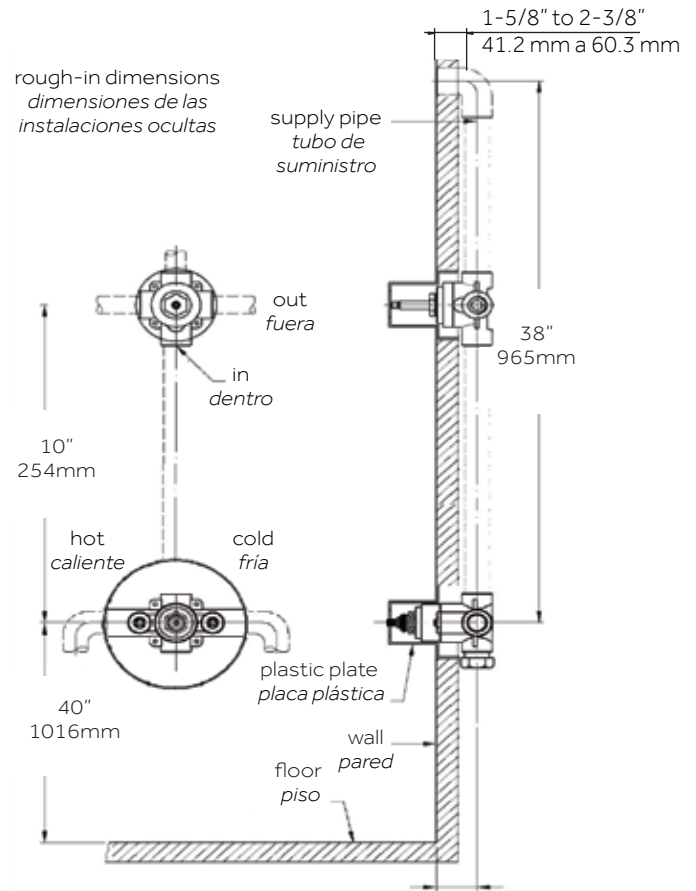
1. No aplique calor directo al cuerpo de la válvula de transferencia. El calor excesivo dañará los componentes de plástico de la válvula y la guarda de plástico.

2. Do not remove the plaster guard from the transfer valve until instructed to do so.

2. No retire la guarda de masilla de la válvula de transferencia hasta que se le indique hacerlo.

3. For installation, the transfer valve is aligned with the thermostatic and volume control valve.

3. Para instalar, la válvula de transferencia se alinea con la válvula de control termostática y de volumen.



INSTALLATION INSTALACIÓN

1. Shut off the main water supply. Flush all pipes thoroughly before installation.

1. Cierre la alimentación principal de agua.

BOCA RATON

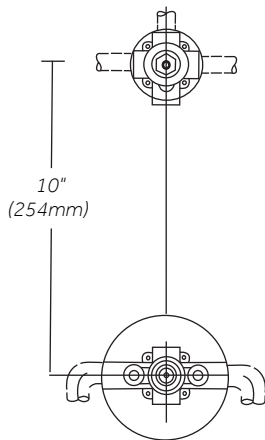
IN-WALL SHOWER DIVERTER

DESVIADOR DE DUCHA DE PARED BOCA RATÓN

SKU: 948898

2. Recommended valve depth is 1-5/8" min to 2-3/8" max from the center of the valve to the finished wall. The distance from the supply valve center to the transfer valve must be minimum of 16" (400mm).

2. La profundidad recomendada para la válvula es de 1-5/8" mín. a 2-3/8" máx desde el centro de la válvula hasta la pared terminada. La distancia desde el centro de la válvula de suministro hasta la válvula de transferencia debe ser de un mínimo de 16" (400 mm).

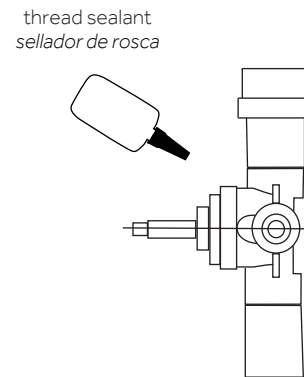


3. In the wall, make a minimum hole of 4" diameter for the transfer valve installation. Secure valve to wood blocking.

3. Haga un orificio mínimo de 4 pulgadas de diámetro en la pared, para la instalación de la válvula de transferencia. Asegure la válvula al bloque de madera.

4. Apply thread sealant to inlet port threads and connect the water supply to the transfer valve inlet.

4. Aplique sellador de rosca a las roscas del puerto de entrada y conecte el suministro de agua a la entrada de la válvula de transferencia.



5. The plaster guard is used as the installation guide for the valve. The plaster guard should be flush with the finished wall once the transfer valve is installed.

5. La guarda de masilla se usa como guía de instalación para la válvula. La guarda de masilla debe estar al ras con la pared acabada una vez que esté instalada la válvula de transferencia.

6. Connect the inlet of the transfer valve with the outlet of the supply valve in the 1/2" or 3/4" pipe or tube, using the inlet and outlet arrows as a guide.

6. Conecte la entrada de la válvula de transferencia con la salida de la válvula de suministro en el tubo o caño de 1/2 pulgada o 3/4 de pulgada, usando las flechas de entrada y salida como guía.

BOCA RATON

IN-WALL SHOWER DIVERTER

DESVIADOR DE DUCHA DE PARED BOCA RATÓN

SKU: 948898

7. Remove and discard the plaster guard.

7. Retire y deseche la guarda de masilla.

OUTLET CONNECTIONS CONEXIONES DE SALIDA

1. There are 3 outlets on the transfer valve, providing 3 separate connections. Each outlet will connect one end fixture, for example, showerhead, hand shower and the tub spout.

1. Existen 3 salidas en la válvula de transferencia que ofrecen 3 conexiones separadas. Cada salida conectará un accesorio final, por ejemplo, cabezal de la ducha, ducha de mano y la boquilla de la bañera.

2. The outlet sequence will start from the top, the right and then the left.

Note: Do not block the outlet, if any outlet isn't to be used. The outlet should be plumbed into the line of one of other outlets. This transfer valve is not intended to be used as a shut-off valve. Damage to the shower system may result if the valve is used as a shut-off valve.

2. La secuencia de salida se iniciará desde arriba, la derecha y, luego, la izquierda.

Nota: no bloquee la salida si alguna de ellas no se va a utilizar. La salida se debería conectar a la tubería de una de las otras salidas. Esta válvula de transferencia no se puede utilizar como una válvula de interrupción. Si se utiliza como válvula de interrupción, se puede causar daño al sistema de la ducha.

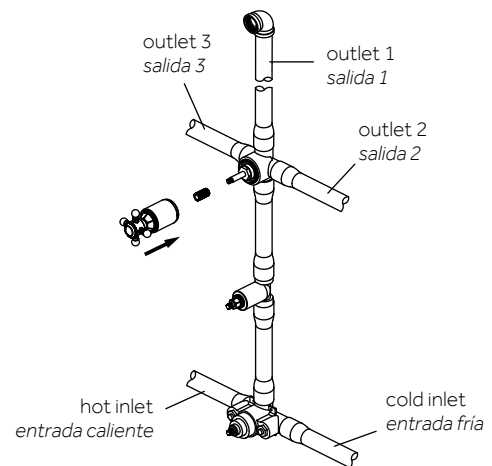
3. After outlets have been installed turn on the water supply to the transfer valve and check for leaks. Then turn the water off again.

3. Después de que se han instalado todas las salidas, abra el suministro de agua para la válvula de transferencia y revise si hay fugas. Luego, vuelva a cerrar el agua.

TRIM INSTALLATION INSTALACIÓN DE REGULADOR

1. Place the brass stem extension and handle on valve body. Position handle to align with outlet 1. Remove the brass stem extension and handle.

1. Coloca la extensión del vástago de latón y la manija en el cuerpo de la válvula. Ajusta la manija haciendo fluir el agua de la única posición de salida 1. Retira la extensión del vástago de latón y la manija.



BOCA RATON

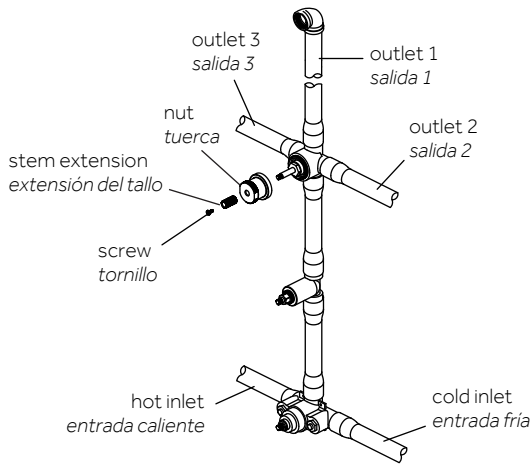
IN-WALL SHOWER DIVERTER

DESVIADOR DE DUCHA DE PARED BOCA RATÓN

SKU: 948898

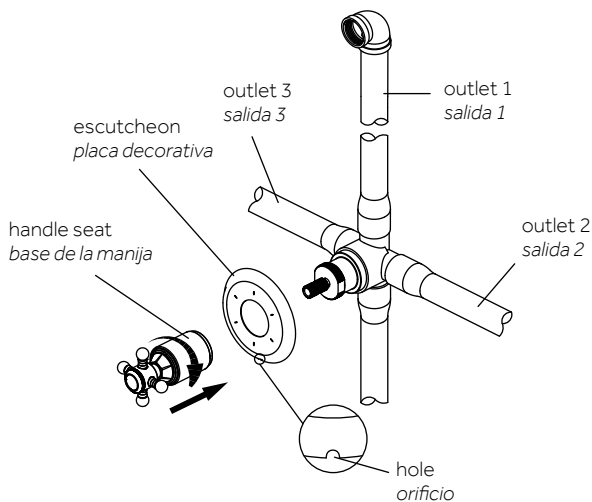
2. Screw nut onto thread section of valve body. Insert the brass stem extension to valve body. Tighten screw.

2. Atornilla la tuerca en la sección roscada del cuerpo de la válvula. Coloca la extensión del vástago de latón en el cuerpo de la válvula. Aprieta el tornillo.



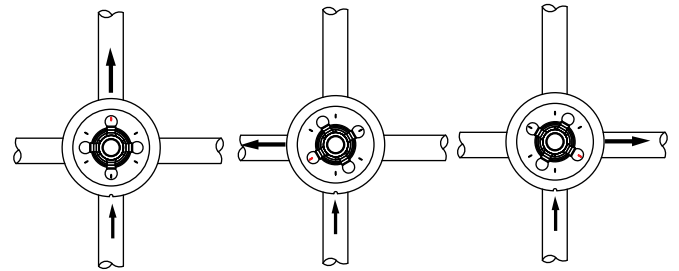
3. Position escutcheon on valve body with drain hole at the bottom. Place handle onto the brass stem extension and tighten handle seat.

3. Coloca la placa decorativa en el cuerpo de la válvula con el orificio de drenaje en la base. Coloca la manija en la extensión del vástago de latón y aprieta el asiento de la manija.



4. Adjust handle position to control flowing pattern. Other position settings may or may not be used depending on the type of transfer cartridge purchased.

4. Ajusta la posición de la manija para controlar el patrón de fluido. Pueden usarse o no otras configuraciones de posición dependiendo del tipo de cartucho de transferencia comprado.



water flow from outlet 1
flujo de agua salida 1

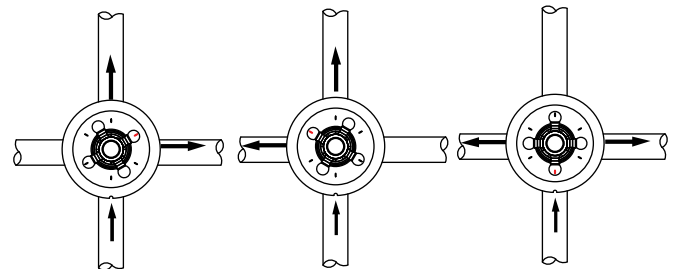
fig. 5.1

water flow from outlet 3
flujo de agua salida 3

fig. 5.2

water flow from outlet 2
flujo de agua salida 2

fig. 5.3



water flow from outlet 1 & 2
flujo de agua salida 1 & 2

fig. 5.4

water flow from outlet 1 & 3
flujo de agua salida 1 & 3

fig. 5.5

water flow from outlet 2 & 3
flujo de agua salida 2 & 3

fig. 5.6

BOCA RATON

IN-WALL SHOWER DIVERTER

DESVIADOR DE DUCHA DE PARED BOCA RATÓN

SKU: 948898

6. Reassemble the top cover to the transfer valve by turning it clockwise until hand tight. Then turn additional 1/2 turn with a wrench.

Note: Make sure the handle stem is positioned correctly.

6. *Vuelva a colocar la cubierta superior a la válvula de transferencia, girándola hacia la derecha hasta que quede apretada manualmente. Luego dé 1/2 giro adicional con una llave.*

Nota: asegúrese que el vástago de la manija esté en la posición correcta.

components supported <i>componentes permitidos</i>	1 component <i>1 componente</i>	2 components <i>2 componentes</i>	5 components <i>5 componentes</i>	6 components <i>6 componentes</i>
45 psi	■	■		
50 psi	■	■	■	
60 psi	■	■	■	■
70 psi	■	■	■	■

BOCA RATON

IN-WALL SHOWER DIVERTER

DESVIADOR DE DUCHA DE PARED BOCA RATÓN

SKU: 948898

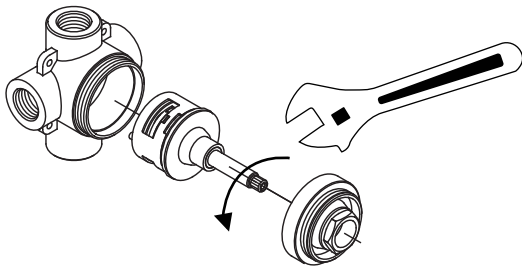
REMOVAL OF CARTRIDGE FOR MAINTENACE MANTENIMIENTO DE DESMONTAJE DE CAMBIO DE CARTUCHO

1. Remove the face plate, handle, and housing.

1. *Retire la placa del frente, la manija y la carcasa.*

2. Release the top cover with wrench in counterclockwise direction.

2. *Libere la cubierta superior con una llave girando hacia la izquierda.*

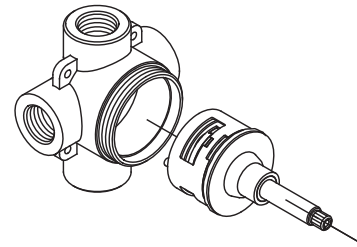


3. Grasp the cartridge stem and pull out the cartridge, making note of correct position for seal.

3. *Agarre la cánula del cartucho y extráigala del cartucho, fijándose en la posición correcta para sellar.*

4. Place the cartridge into the transfer valve body and ensure the seals are in the correct position.

4. *Coloque el cartucho dentro del cuerpo de la válvula de transferencia y asegúrese de que los sellos estén en la posición correcta.*



5. Position the pins correctly and match the body position holes to fit in securely.

5. *Coloque los pasadores en la posición correcta e iguale los orificios de posición del cuerpo para ajustarlos con seguridad.*