

HIBISCUS

BATHROOM ACCESSORY INSTALLATION ACCESORIOS DE BAÑO INSTALACIÓN

SKU: 948226, 948228, 948291, 948222, 948221, 948223

BEFORE YOU BEGIN

We recommend consulting a professional if you are unfamiliar with installing plumbing fixtures. Signature Hardware accepts no liability for any damage to the mounting surface or for personal injury during installation.

Observe all local plumbing and building codes.

Unpack and inspect the fixture for shipping damage. If any damage is found, contact our Customer Relations team at 1-800-221-3379.

ANTES DE COMENZAR

Le recomendamos que consulte a un profesional si no sabe cómo instalar accesorios de plomería. Signature Hardware no asume ninguna responsabilidad con respecto a los daños causados a la superficie de montaje, ni por daños personales que ocurran durante la instalación.

Cumpla con todas las normas locales de plomería y construcción.

Retire el empaque y verifique el accesorio para ver si se produjeron daños durante el envío. Si encuentra algún daño, comuníquese con nuestro equipo de Servicio al cliente al 1-800-221-3379.

GETTING STARTED

Ensure that you have gathered all the required materials that are needed for the installation.

CÓMO COMENZAR

Asegúrese de haber reunido todos los materiales necesarios para la instalación.

TOOLS AND MATERIALS: HERRAMIENTAS Y MATERIALES:



Safety
Glasses

*Gafas de
seguridad*



Level
Nivelador



Tape Measure
Cinta métrica



Pencil
Lápiz



Phillips
Screwdriver
*Destornillador
Phillips*



1/4" Bit
Broca de 1/4"



Drill
Taladro



Mounting Template
Plantilla de Montaje

REVISED 12/18/2019

CODES: SHHBRH, SHHB24TB, SHHB30TB, SHHBRK, SHHBTH, SHHBTR

HIBISCUS

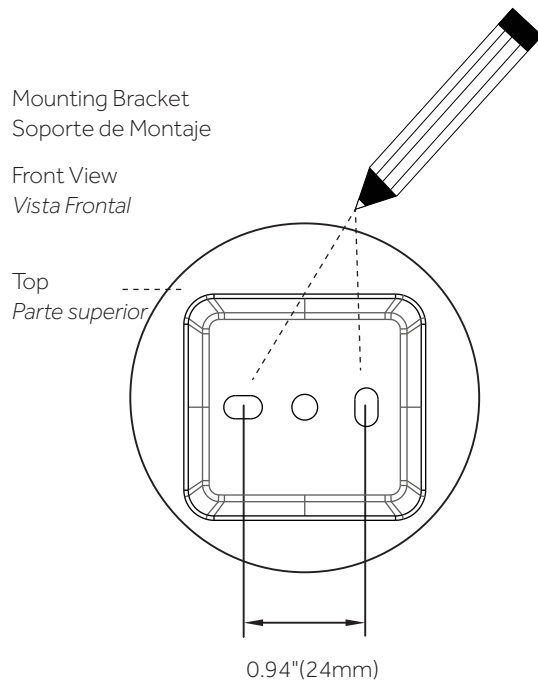
BATHROOM ACCESSORY INSTALLATION ACCESORIOS DE BAÑO INSTALACIÓN

SKU: 948226, 948228, 948291, 948222, 948221, 948223

INSTALLATION INSTALACIÓN

1. Unscrew set screw at base of post. Use the template screw hold marking (A and C) to place the desired location for the 24" Towel Bar. (A and D for the 30" Towel Bar, A and B for Tissue Holder, A and E for Towel Rack). Position on wall where desired. Lightly mark outline of post.

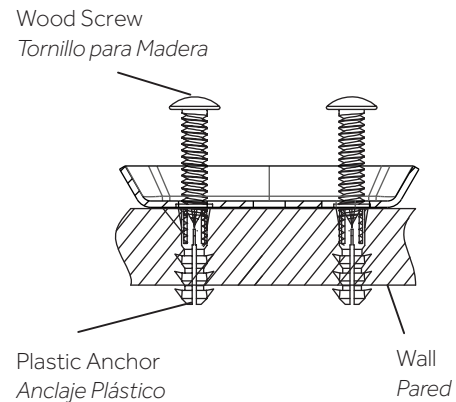
1. Desatornille los tornillos fijos en la base de cada soporte. Utilice la Plantilla con las Marcas de los Orificios para los Tornillos (A y C) para colocar, en la ubicación que desee, la Barra para Toallas de 24". (A y D para la Barra para Toallas de 30", A y B para la Poitapapel Higiénico, A y E para el toallero). Determine la ubicación deseada en la pared. Marque suavemente el contorno del poste.



2a. Drill 1/4" hole in the drywall. Push plastic anchors flush into the drywall. Fasten mounting bracket to wall with wood screw.

2a. Perfora un orificio de 0,6 cm en el drywall. Empuja los anclajes plásticos hasta que queden al ras en la pared. Fila el Soporte de Montaje con tornillos para madera.

Side View
Vista lateral



HIBISCUS

BATHROOM ACCESSORY INSTALLATION ACCESORIOS DE BAÑO INSTALACIÓN

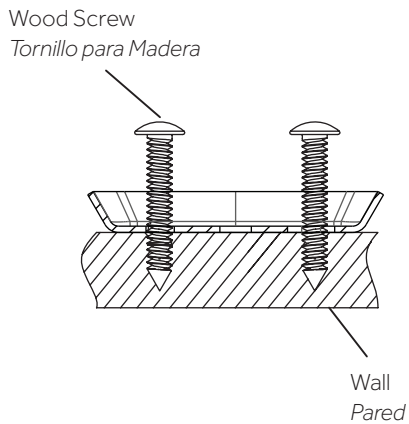
SKU: 948226, 948228, 948291, 948222, 948221, 948223

2b. If mounting into a wood wall, fasten mounting bracket flush into the wall with wood screw without drilling the holes.

2b. Si estás instalando en una pared de madera, fija el soporte de montaje con tornillos para madera sin perforar orificios.

Mounting Bracket
Soporte de Montaje

Side View
Vista lateral



3. Place post over mounting bracket and secure with set screws.

3. Coloca el poste sobre el soporte de montaje y asegúralo con los tornillos de fijación.

Side View
Vista lateral

