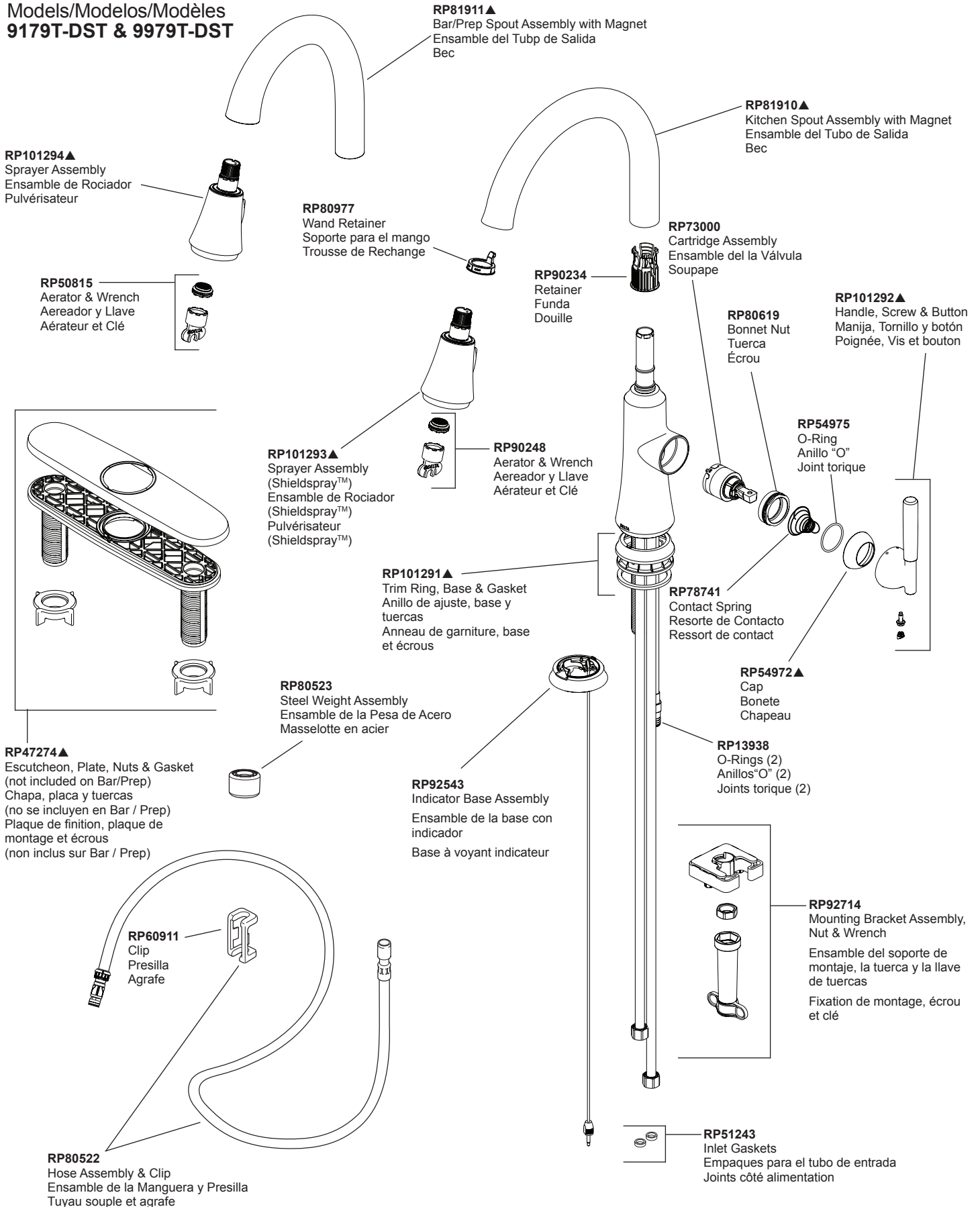


# CORANTO™

Models/Modelos/Modèles  
9179T-DST & 9979T-DST



▲Specify Finish / Especificque el Acabado / Précisez le Fini

# CORANTO™

## Models/Modelos/Modèles 9179T-DST & 9979T-DST

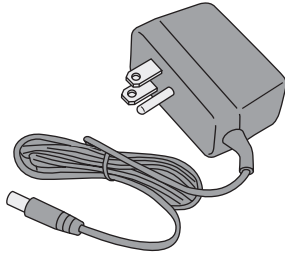
### EP92546

Solenoid Assembly  
Ensamble de Solenoide  
Électrovanne

For PC, SS, AR & KS finishes, order **EP92546**  
For BL, MW, RB & SP finishes, order **EP92546XX**

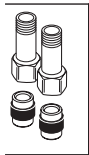
Para acabados PC, SS, AR y KS, ordene **EP92546**  
Para acabados BL, MW, RB y SP, ordene **EP92546XX**

Pour les finis PC, SS, AR et KS, commandez **EP92546**  
Pour les finis BL, MW, RB et SP, commandez **EP92546XX**



### EP102157

9 Volt Power Supply  
(Accessory Order Only)  
Fuente de alimentación de 9 voltios  
(Orden de accesorios solamente)  
Alimentation électrique 9 volts  
(L'accessoire seulement)



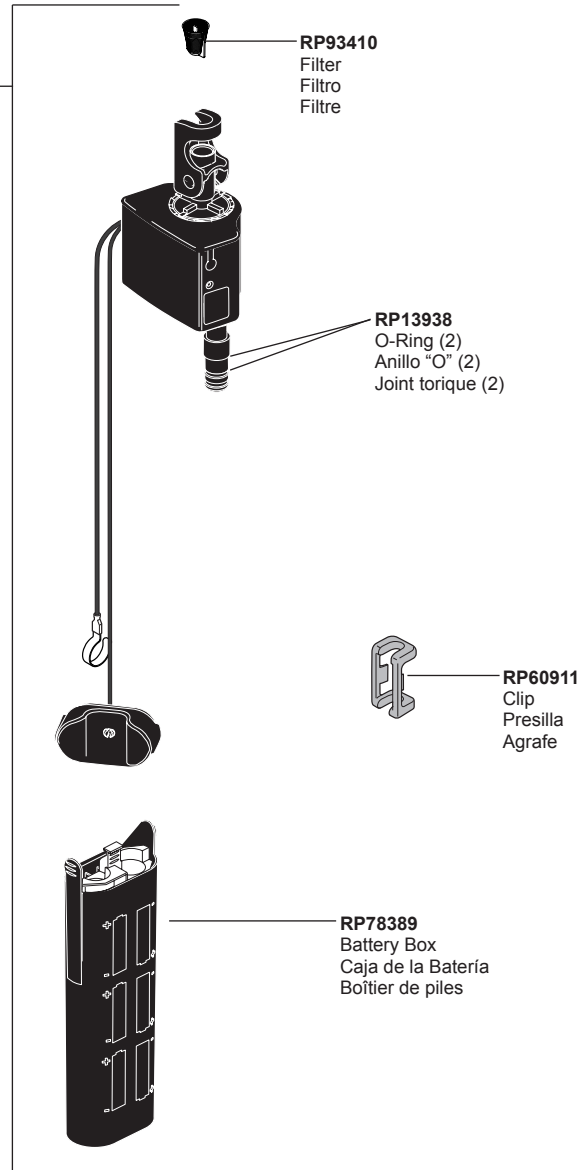
### RP53468

Check Valves  
Válvulas Checadoras  
Clapets de non-retour



### RP50952

Cut -To - Fit Plastic Sleeves  
Casquillos cortados a la medida  
Bagues d'extrémité pour tubes coupés



### RP93410

Filter  
Filtro  
Filtre

### RP13938

O-Ring (2)  
Anillo "O" (2)  
Joint torique (2)

### RP60911

Clip  
Presilla  
Agrafe

### RP78389

Battery Box  
Caja de la Bateria  
Boîtier de piles

Other useful accessories that may be purchased separately.  
Otros accesorios útiles que se pueden comprar por separado.  
Autres accessoires utiles pouvant être achetés séparément.

### RP63263

Adapters  
3/8"-24 UNEF to 1/2"-20 UN &  
3/8"-24 UNEF to 1/2"-14 NPSM  
Adaptadors  
3/8"-24 UNEF a 1/2"-20 UN &  
3/8"-24 UNEF a 1/2"-14 NPSM  
Adpteurs  
3/8 po-24 UNEF à 1/2 po-20 UN et  
3/8 po-24 UNEF à 1/2 po-14 NPSM



### RP63264

Adapters (10) 3/8"-24 UNEF to 1/2"-20 UN  
Adaptadors (10) 3/8"-24 UNEF a 1/2"-20 UN  
Adpteurs (10) 3/8 po-24 UNEF à 1/2 po-20 UN



### RP63265

Adapters (10) 3/8"-24 UNEF to 1/2"-14 NPSM  
Adaptadors (10) 3/8"-24 UNEF a 1/2"-14 NPSM  
Adpteurs (10) 3/8 po-24 UNEF à 1/2 po-14 NPSM

