

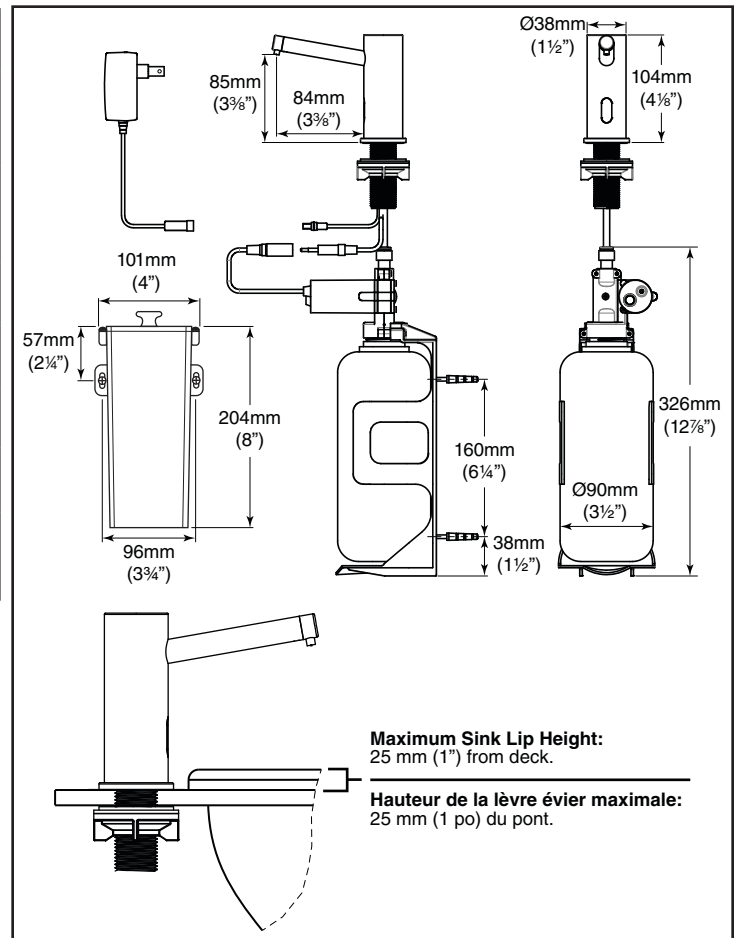
Soap Dispenser

Système distributeur de savon

Model/Modèle
DESD-750
DESD-751
DESD-751-BL


Technical Data / Données techniques

Capacity / Capacité	1 L \ 33.8 oz.
Power Supply / Source de Courant	DESD-750: 12VDC Plug-in power supply / Source d'alimentation de 12 V.c.c.
	DESD-751 & DESD-751-BL: IP 67 Battery Box for 6xD Alkaline batteries / Boîtier de piles IP67 pour 6 piles alcalines D
Soap Viscosity / Viscosité de Savon	1 – 3000 cPs 1 – 3000 cPs
Standard Discharge / Décharge Standard	1.4cc, adjustable / 1,4 cm ³ , réglable
Deck Thickness / Épaisseur du comptoir	0 - 52mm (0 - 2")
Deck Hole Diameter / Diamètre du trou de comptoir	28 - 30mm (1 - 1½")
Maximum Sink Lip Height / Hauteur de la lèvres évier maximale	25 mm (1") from deck / 25 mm (1 po) du pont



PLEASE LEAVE the Maintenance & Installation (M&I) manual with owner for maintenance and troubleshooting information.
VEUILLEZ LAISSER le Guide d'entretien et d'installation au propriétaire pour les informations d'entretien et de dépannage.

COMMERCIAL SOAP SELECTION CONSIDERATIONS

Introduction

The selection of quality commercial grade soap and periodic maintenance is very important to ensure a trouble-free operation of your Delta® soap dispenser. Soaps are widely available in a variety of viscosities, pH levels, additives and chemistries. Please review the recommended requirements below prior to selecting a soap.

Viscosity “cPs” (Centipoise) (Refer to manufacturer MSDS for viscosity rating)

- Delta® soap dispensers are designed to operate at temperatures ranging from 4-37°C (40-100°F).
- Delta Faucet recommends a soap viscosity in the range of 1-3000 cPs measured at room temperature.
- Soaps that come in a concentrate form must be diluted as recommended by the soap manufacturer.

pH level (Refer to manufacturer MSDS for pH rating)

- Delta Faucet recommends using a commercial grade soap with a pH level of 4.5 to 9.5.
- Acidic soaps (pH levels lower than 4.5) can corrode metal parts, degrade rubber/plastic parts and reduce the life expectancy of the product. Acidic soaps may cause skin irritation.
- Basic soaps (pH levels higher than 9.5) can cause swelling or degradation of rubber/plastic parts and reduce the life expectancy of the product. Basic soaps may cause skin irritation.

Viscosity of common liquids		
Item	Centipoise (cPs)	Acceptable Comparable Viscosity
Water	1 to 5	Yes
Corn Oil	50 to 100	
Maple Syrup	150-200	
Motor Oil SAE 40	250-500	
Motor Oil SAE 60	1000-2000	
Honey	2000-3000	No
Blackstrap Molasses	5000-10000	
Ketchup	50000-70000	

Microbeads /Pumice & Walnut Grit / Abrasive Filler

Delta Faucet does not recommend a soap with additional abrasive fillers such as Microbeads, Pumice or Walnut Grit. Soap with abrasive fillers typically have higher viscosity than the maximum recommendation. The abrasive filler may cause bridging, clogging and additional wear of the soap dispenser. The Delta® soap dispenser is not intended for foaming hand soaps, thick lotions, scrubs, soaps with microbeads or pumice or alcohol-based hand sanitizers.

CONSIDÉRATIONS AUPRÈS DES SÉLECTIONS DE SAVONS COMMERCIAUX

Introduction

La sélection de savons de qualité commerciale et la maintenance périodique sont très importantes pour assurer un fonctionnement sans problèmes de votre distributeur de savon Delta^{MD}. Les savons sont disponibles dans une variété de viscosités, de niveaux pH d'additifs et de produits chimiques. Veuillez réviser les exigences recommandées ci-dessous avant de sélectionner du savon.

Viscosité “cPs” (Centipoise) (se reportent au taux de viscosité FTSS du fabricant)

- Les distributeurs de savon Delta^{MD} sont conçus pour fonctionner à des températures allant de 4 à 37 °C (40 à 100 °F).
- Delta Faucet recommande une viscosité de savon dans une plage de 1-3000 cPs mesurée à la température de la pièce.
- Les savons offerts sous forme de concentré doivent être dilués selon la recommandation du fabricant de savon.

Niveau pH (reportez-vous à la FTSS du fabricant pour le profil pH)

- Delta Faucet recommande l'utilisation d'un savon de qualité commerciale ayant un niveau pH de 4,5 à 9,5.
- Les savons d'acides (niveaux pH plus faibles que 4,5) peuvent corroder les pièces métalliques et dégrader des pièces en caoutchouc/plastique et abrégier la vie du produit. Les savons d'acides peuvent causer une irritation cutanée.
- Les savons basiques (niveaux pH plus élevés que 9,5) peuvent occasionner le gonflement ou la dégradation de pièces en caoutchouc/plastique et abrégier la vie du produit. Les savons basiques peuvent causer une irritation cutanée.

Viscosité des liquides communs		
Article	Centipoise (cPs)	Viscosité comparable acceptable
Eau	1 to 5	Oui
Huile de maïs	50 to 100	
Sirop d'érable	150-200	
Huile moteur SAE 40	250-500	
Huile moteur SAE 60	1000-2000	
Miel	2000-3000	Non
Mélasses épuisées	5000-10000	
Ketchup	50000-70000	

Microbilles /pierres ponces et particules de noisette / Remplissage abrasif

Delta Faucet ne recommande pas l'utilisation de savons qui contiennent des remplissages abrasifs comme les Microbilles, pierres ponces et particules de noisette. Les savons qui contiennent des remplissages abrasifs possèdent d'habitude une viscosité plus élevée que la quantité maximale recommandée. Le remplissage abrasif peut causer le pontage, le colmatage et l'usure supplémentaire du distributeur de savon. Le distributeur de savon Delta^{MD} n'est pas destiné à être utilisé avec des savons moussants pour les mains; des lotions épaisses; des gommages désincrustants; des savons avec microbilles ou de la pierre ponce ou des désinfectants pour les mains à base d'alcool.

CHECK CONTENTS

Separate all parts from the packaging and check each part against the "Pack Contents" section.

Make sure all parts are accounted for before discarding any packaging material.

If any parts are missing, do not attempt to install your touch-free soap dispenser until you obtain the missing parts.

⚠ WARNING

- DO NOT install the system facing a mirror or any other electronic system operated by an infrared sensor.
- To prevent reflection problems, it is recommended to keep a minimum distance of 1.5 m (5 ft) between the soap dispenser sensor and any other objects.

NOTICE Keep in mind that the location of the user's hands while using the faucet nearby should not interfere with the soap dispenser sensor detection.

VÉRIFIER LE CONTENU

Séparer toutes les pièces de l'emballage et vérifiez chaque pièce contre la section "Contenu du paquet".

Assurez-vous que toutes les pièces soient présentes avant de jeter tout matériel d'emballage.







Si des pièces sont manquantes, n'essayez pas d'installer votre distributeur de savon sans contact jusqu'à ce que vous obteniez les pièces manquantes.

⚠ AVERTISSEMENT

- Ne pas installer le robinet face à un miroir ou tout autre système électronique employant un capteur infrarouge.
- Pour éviter tout problème de reflet, il est recommandé de maintenir une distance minimale de 1,5 m (5 pi) entre le capteur du distributeur de savon et d'autres objets.

AVIS Gardez à l'esprit que l'emplacement des mains de l'utilisateur en utilisant le robinet à proximité ne doit pas interférer avec le champ de détection du distributeur de savon.

Pack Contents / Contenu de l'emballage

Model / Modèle	Power Option / Option d'alimentation	Bottle Support & Pump Assembly / Assemblage du support à bouteille et de la pompe	Body & Tools Accessories / Corps, outils et accessoires
DESD-750			
DESD-751 DESD-751-BL			

NOTICE Batteries included with DESD-751 and DESD-751-BL model (6 x "D" Batteries)

AVIS Piles fournies avec le modèle DESD-751 et DESD-751-BL (6 x piles "D")

You may need / Vous pouvez avoir besoin de



Installation / Installation

STEP 1 – SOAP DISPENSER BODY (see Figure 1)

NOTICE

- When choosing a location for the soap dispenser ensure the spout is within the sink bowl [A] and the required clearance of the sink lip.
- If anti-rotation is not desired, remove the anti-rotation pin using a 2mm hex key.

1. Drill the installation holes for the soap dispenser body and anti-rotation pin in the desired location of the deck or lavatory.

NOTICE It is recommended to drill the 5mm (3/16") anti-rotation hole first then the 25mm (1") dispenser hole.

2. Align the soap dispenser body (1) with the bottom ring (2) and o-ring (4) into the holes and ensure the anti-rotation pin (3) is in the hole, as indicated.
3. Slide the gasket disk (5), washer (6) and nut (7) over the soap supply hose and wires (8). Thread on the body shank and secure it firmly using the tool (9) supplied.

ÉTAPE 1 – CORPS DU DISTRIBUTEUR DE SAVON (voir Figure 1)

AVIS

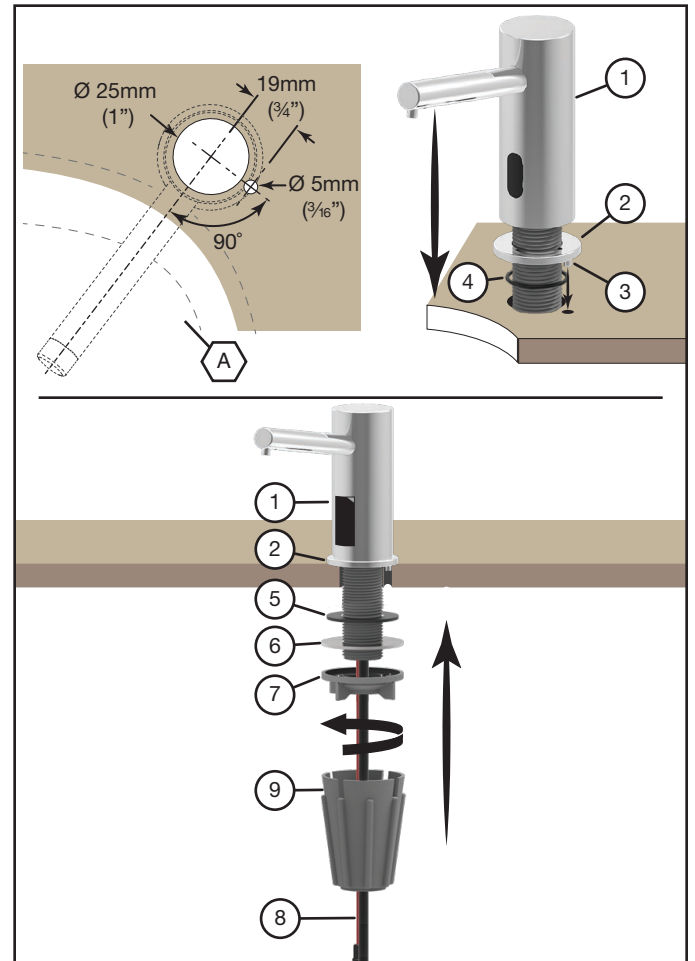
- Lorsque vous choisissez un emplacement pour installer le distributeur de savon, veillez à ce que le bec soit à l'intérieur de la limite de la lèvre de l'évier [A] et l'espace de dégagement requis de la lèvre de l'évier.
- Si l'option anti-rotation n'est pas souhaitée, retirez la goupille de blocage à l'aide d'une clé hexagonale de 2 mm.

1. Percez les trous d'installations pour le corps du distributeur de savon et la goupille anti-rotation dans l'emplacement souhaité sur le comptoir ou l'évier.

AVIS Il est recommandé de percer premièrement le trou anti-rotation 5 mm (3/16 po) et ensuite le trou de 25 mm (1 po) du distributeur de savon.

2. Alignez le corps du distributeur de savon (1) avec l'anneau inférieur (2) et le joint torique (4) à l'intérieur des trous et assurez-vous que la goupille anti-rotation (3) soit dans le trou, comme il est indiqué.
3. Faites glisser le disque du joint (5), la rondelle (6) et l'écrou (7) au-dessus du tuyau d'alimentation de savon et des fils (8). Filetez l'écrou (7) sur l'arbre du corps et sécurisez-le fermement en utilisant l'outil (9) fourni.

Figure 1



STEP 2 – BOTTLE SUPPORT AND PUMP ASSEMBLY

(see Figure 2)

1. Determine the best location for installing the bottle support and pump assembly (1), ensuring the hose and wire connections will reach the installed soap dispenser body (4) location.

NOTICE Ensure the bottle support and pump assembly (1) is mounted in the upright orientation as shown and the bottle is accessible to refill the soap.

2. Mark the screw hole locations on the wall. For installations using wall plugs (3), use a 5mm (3/16") drill bit to drill the holes.
3. Install bottle support and pump assembly (1) using the screws (2) and plugs (3) provided.

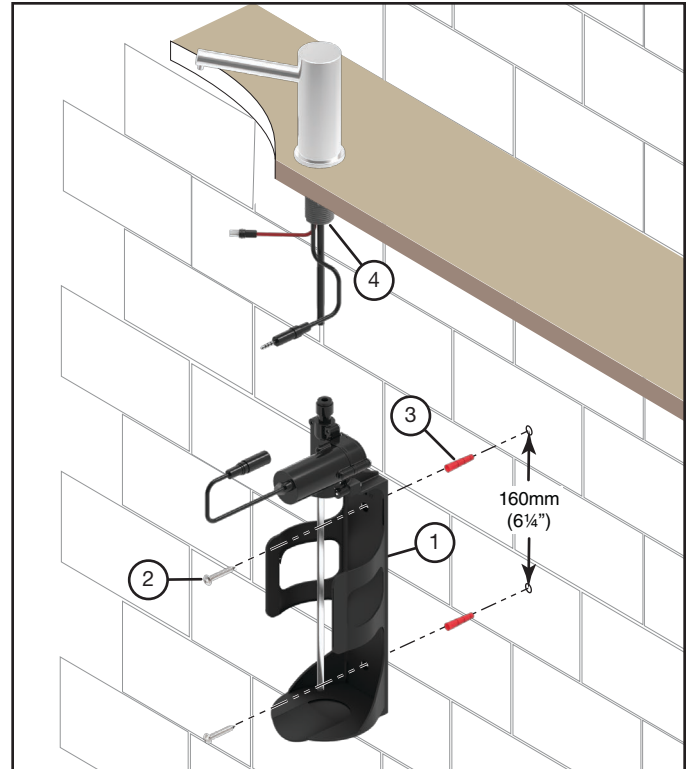
ÉTAPE 2 – ASSEMBLAGE DU SUPPORT DE BOUTEILLE ET DE LA POMPE (voir Figure 2)

1. Déterminez le meilleur emplacement pour l'installation du support de bouteille et l'ensemble de la pompe (1), et assurez-vous que le tuyau les câbles atteindront le corps (4) du distributeur de savon.

AVIS Assurez-vous que l'ensemble du support de bouteille et de la pompe (1) soit monté dans l'orientation verticale illustrée et que la bouteille est accessible pour verser le savon.

2. Marquez l'emplacement des trous sur le mur. Pour les installations qui utilisent des prises murales (3), utilisez un foret pour perceuse de 5 mm (3/16 po) pour percer les trous.
3. Installez l'ensemble du support de bouteille et de la pompe (1) à l'aide de la vis (2) et des bouchons (3) fournis.

Figure 2



STEP 3 – SOAP DISPENSER BODY CONNECTIONS

(see Figure 3)

1. Insert the end of the tube (2) from the soap dispenser body (1) into the fitting of the pump assembly (3).
2. Connect the motor connector (4) to its soap dispenser body connector (5).

NOTICE

- Since the pump connector is waterproof, there may be some resistance.
- The connector should be connected properly so that the white o-ring (6) is not visible and a clicking sound is heard.

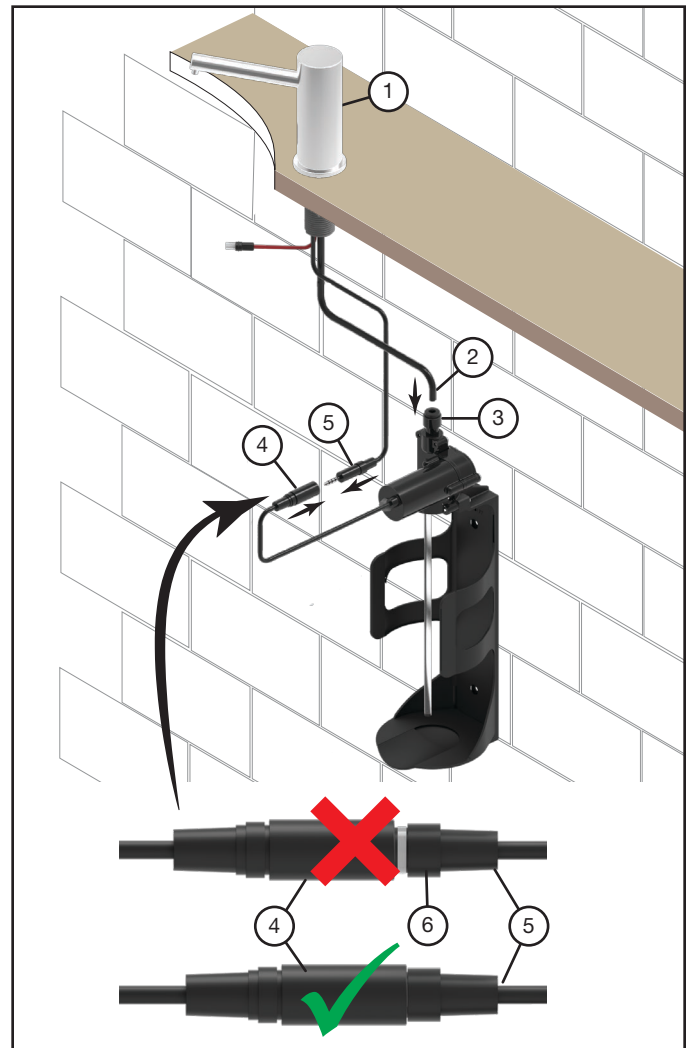
ÉTAPE 3 – RACCORDEMENTS DU CORPS DU DISTRIBUTEUR DE SAVON (voir Figure 3)

1. Insérez l'extrémité du tube (2) du corps du distributeur de savon (1) dans l'ensemble de la pompe (3).
2. Branchez le connecteur du moteur (4) à son connecteur de corps de distributeur de savon (5).

AVIS

- Puisque le connecteur de la pompe est étanche à l'eau, il pourrait y avoir une certaine résistance.
- Le connecteur doit être branché correctement afin que le joint torique blanc (6) ne soit pas visible, et vous entendrez un clic.

Figure 3



STEP 4A – DESD-750 - POWER SUPPLY CONNECTION (see Figure 4)

1. Remove the protective sticker (3) covering the sensor.
 2. Connect the power supply cable (2) to the soap dispenser body (1) power cable.
- NOTICE** Since the power connector is waterproof, there may be some resistance.
3. Wait at least 10 seconds before you put your hands within the sensor range.

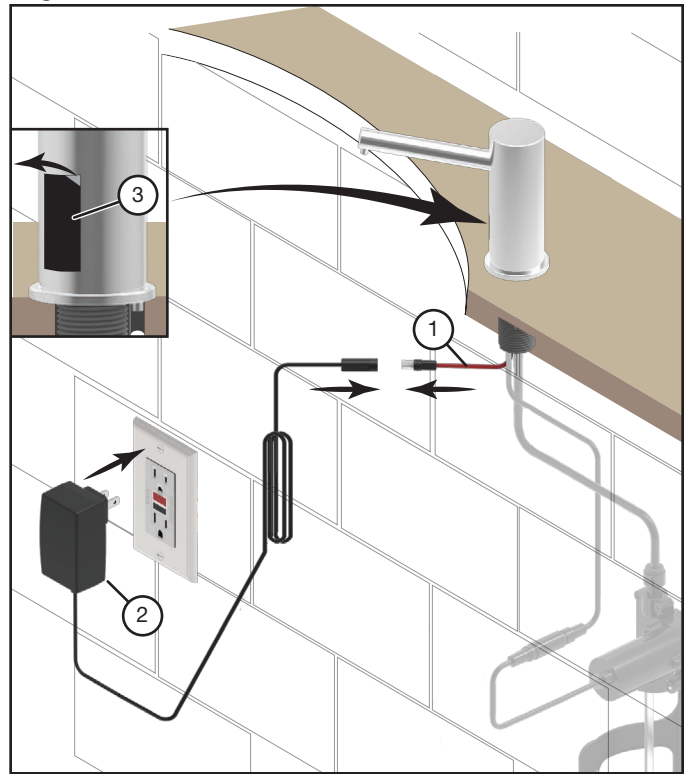
ÉTAPE 4A – DESD-750 - RACCORDEMENT DE LA SOURCE D'ALIMENTATION (voir Figure 4)

1. Retirez l'autocollant de protection (3) sur le capteur.
2. Connectez le câble d'alimentation (2) au câble d'alimentation du corps du distributeur de savon (1).

AVIS Puisque le connecteur d'alimentation de puissance est étanche à l'eau, il pourrait y avoir une certaine résistance.

3. Attendez au moins 10 secondes avant de placer vos mains dans le champ de détection du capteur.

Figure 4



STEP 4B – DESD-751 MODELS - BATTERY POWER CONNECTION (see Figure 5)

1. Determine the best location for installing the battery box (1), based on hose and wire lengths.

CAUTION When locating the battery box ensure there is clearance (approximately - 25cm (10")) to open the lid to change the batteries.

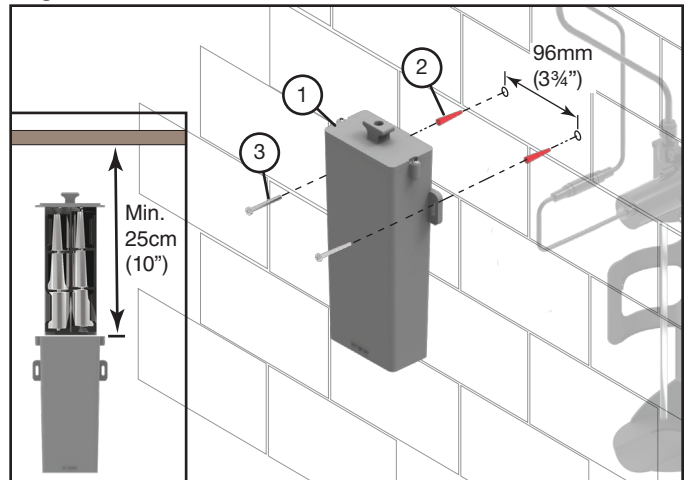
2. Mark the screw hole locations on the wall. For installations using wall plugs (2) use a 5mm (3/16") drill bit to drill the holes.
3. Install battery box (1) using the screws (3) and wall plugs (2) provided.
4. Remove the protective sticker (6) covering the sensor.
5. Using the wire extension cable (4), connect the battery box (1) to the soap dispenser body (5) cable.

NOTICE Since the connector is waterproof, there may be some resistance.

6. Wait at least 10 seconds before you put your hands within the sensor range.

NOTICE Ensure the protective sticker covering the sensor is removed prior to applying power to the soap dispenser.

Figure 5



ÉTAPE 4B – MODÈLES DESD-751 - RACCORDEMENT DES PILES (voir Figure 5)

1. Déterminez le meilleur emplacement pour l'installation du boîtier de piles (1), basés sur la longueur des tuyaux et des câbles.

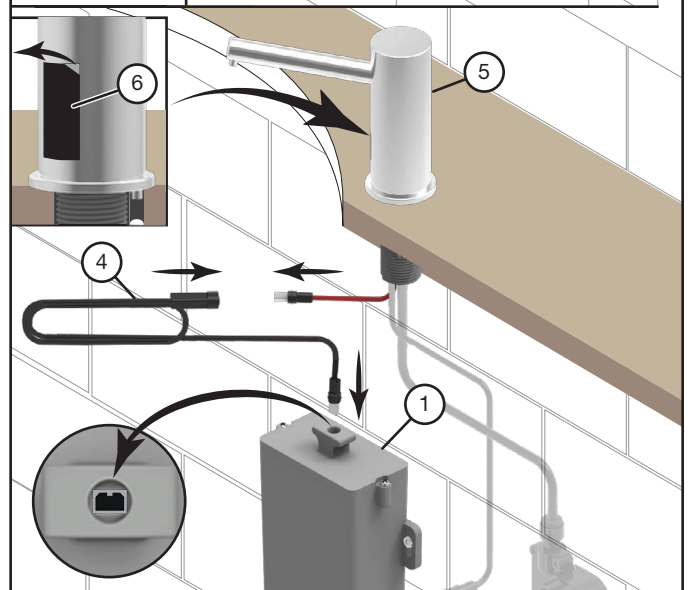
ATTENTION Au moment de positionner le support de piles, assurez-vous d'un espace de dégagement suffisant (environ - 25cm (10po)) pour ouvrir le couvercle et changer les batteries.

2. Marquez l'emplacement des trous sur le mur. Pour une installation utilisant les bouchons (2), utilisez une mèche 5mm (3/16po) pour percer les trous.
3. Installez le boîtier de piles (1) à l'aide de la vis (3) et les bouchons (2) fournis.
4. Retirez l'autocollant de protection (6) sur le capteur.
5. En utilisant le câble de rallonge (4), reliez le boîtier de piles (1) au câble du corps (5) du distributeur de savon.

AVIS Puisque le connecteur est étanche, il peut y avoir une certaine résistance.

6. Attendez au moins 10 secondes avant de placer vos mains dans le champ de détection du capteur.

AVIS Assurez-vous que l'autocollant protecteur couvrant le capteur est retiré avant de mettre le distributeur de savon sous tension.



STEP 5 - FILLING THE SOAP BOTTLE (see Figure 6)

1. Fill the liquid soap bottle (1) to the Max. line.
2. Insert the hose (3) inside the bottle (1). Screw the soap bottle (1) into the pump assembly (2). Make sure the bottle is firmly secured in place.
3. Press the refill button (4) located at the back of the pump assembly (2) until soap starts coming out of the soap dispenser spout. This may take up to 60 seconds.

NOTICE If optional remote (061311A) is purchased, you can press the "FILL" button to activate the pump for one minute, instead of holding the refill button (4) on the pump.

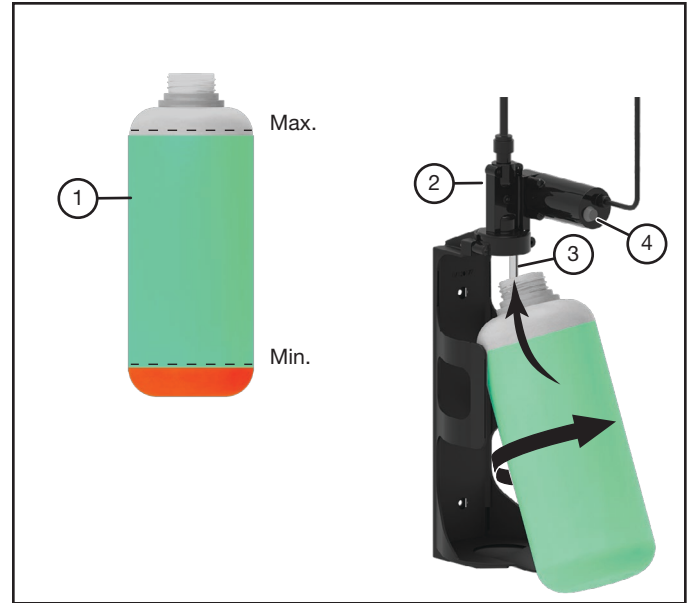
ÉTAPE 5 - REMPLIR LA BOUTEILLE DE SAVON

(voir Figure 6)

1. Remplissez la bouteille de savon liquide (1) à la ligne de remplissage maximum
2. Insérez le tuyau (3) à l'intérieur de la bouteille (1). Vissez la bouteille de savon (1) dans l'ensemble de la pompe (2). Assurez-vous que la bouteille est bien fixée en place.
3. Appuyer sur la touche de remplissage (4) situé à l'arrière de la pompe (2) jusqu'à ce que le savon sorte du bec. Cela peut prendre jusqu'à 60 secondes.

AVIS Toutefois, si une télécommande en option (061311A) est achetée, vous pouvez appuyer sur le bouton "REMPLIR" pour activer la pompe pendant une minute, au lieu de tenir enfoncé le bouton pour remplir à nouveau (4) situé sur la pompe.

Figure 6



Optional Remote Control (061311A) (Sold Separately) / Télécommande optionnelle (Vendu séparément)

If desired, use the optional remote control (061311A) to adjust the soap dispenser settings.

1. Hold the remote control approximately 25mm (1") directly in line with the soap dispenser sensor.

⚠ CAUTION Holding the remote control outside of the recommended range may interfere with the remote's activation.

2. Choose the function you want to adjust by pressing the function button as follows:

Soap Quantity

1. Press and hold the desired **Droplet** button (1 to 4) (1) to select the desired soap quantity (0.7 to 2.3 cubic centimeters (cc) - see table below).
2. The blue light (5) in the sensor eye will blink until the soap quantity is set.

Droplet Button (1)	1	2 (factory setting)	3	4
Soap Quantity	0.7 to 0.9 cc	1.2 to 1.6 cc	1.6 to 1.9 cc	2.1 to 2.3 cc

NOTICE The exact amount of soap dispensed depends on the soap viscosity.

Soap Quantity Reset

1. Press and hold the **ADJ** button (2) to reset the soap quantity to the factory setting.
2. The blue light (5) in the sensor eye will blink twice.

Temporary Off Function

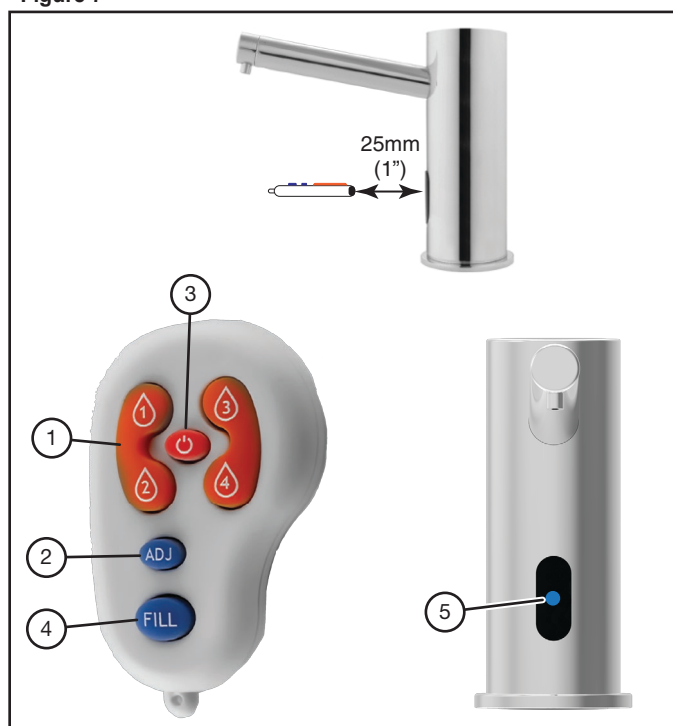
NOTICE This function is designed to allow you to work in front of the sensor without activating the system (example - cleaning).

1. Press the On/Off button (3) to shut off the soap dispenser for one minute and the blue light (5) will quickly blink twice.
2. To return to normal operation, press the On/Off button (3) again and the blue light (5) will quickly blink 4 times.

Fill The Soap Bottle

1. Once the soap bottle has been filled (refer to "Re-Filling The Soap Bottle (see Figure 9)" on page 10, press the **FILL** button (4). The blue light (5) and the pump will turn on for one minute, allowing the soap to start dispensing from the spout.
2. To stop the fill cycle, press the **FILL** button (4) again. If the soap has not started dispensing from the spout, press the **FILL** button (4) again.

Figure 7



Si vous le souhaitez, utilisez la télécommande en option (061311A) pour régler les paramètres du distributeur de savon.

1. Gardez la télécommande à environ 10-15 cm du distributeur de savon, directement en ligne avec le capteur.

⚠ ATTENTION Tenez la télécommande à l'extérieur de la plage recommandée peut interférer avec l'activation de la télécommande.

2. Choisissez la fonction que vous souhaitez régler en appuyant sur la touche de fonction comme suit:

Quantité de savon

1. Appuyez et maintenez enfoncée la touche de gouttelettes désiré (1 à 4) (1) pour sélectionner la quantité désirée de savon (0,7 à 2,3 centimètres cubes (cm³) - Voir le tableau ci-dessous).
2. Le voyant bleu (5) dans l'œil du capteur se met à clignoter jusqu'à ce que la quantité de savon est définie.

Touche de gouttelettes (1)	1	2 (réglé en usine)	3	4
Quantité de savon	0,7 à 0,9 cm ³	1,2 à 1,6 cm ³	1,6 à 1,9 cm ³	2,1 à 2,3 cm ³

AVIS La quantité exacte de savon distribuée dépend de la viscosité du savon.

Réinitialisation de la quantité de savon

1. Appuyez et maintenez enfoncée la touche **ADJ** (2) pour réinitialiser la quantité de savon au réglage en usine.
2. Le voyant bleu (5) dans l'œil du capteur clignotera deux fois.

Fonction d'arrêt temporaire

AVIS Cette fonction est conçue pour vous permettre de travailler en face du capteur sans activer le système (exemple, nettoyage).

1. Appuyez sur la touche marche/arrêt (3) pour éteindre le distributeur de savon pendant une minute et le voyant bleu (5) clignotera rapidement deux fois.
2. Pour revenir au mode normal, appuyez à nouveau sur la touche marche/arrêt (3) et le voyant bleu (5) clignote rapidement 4 fois

Remplir la bouteille de savon

1. Une fois que la bouteille de savon a été remplie (se reporter à "Remplir la bouteille de savon (voir Figure 9)" en page 10, appuyez sur la touche de remplissage (4). Le voyant bleu (5) et la pompe s'allumera pendant une minute, permettant au savon de sortir du bec.
2. Pour arrêter le cycle de remplissage, appuyez de nouveau sur la touche de remplissage (4). Si le savon n'a pas commencé à sortir du bec verseur, appuyez de nouveau sur la touche de remplissage (4).

CLEANING INSTRUCTIONS

Clean the chrome plated surface with a damp cloth.

⚠ CAUTION

- DO NOT use tub & tile fixture cleaners because they contain ACID, which can remove the chrome plating and leave a discoloured surface.
- DO NOT WIPE any cloth used to clean ceramic fixtures over the soap dispenser, which can remove the chrome plating and leave a discoloured surface.

Soap Dispenser Line Flush

NOTICE With proper soap selection and periodic maintenance, the Delta® soap dispensers will provide long term, trouble-free operation.

1. Fill soap bottle with warm water.
2. Press the refill button located at the back of the pump assembly for approximately 2 minutes.

NOTICE If optional remote (061311A) is purchased, you can press the "FILL" button to activate the pump for one minute, instead of holding the refill button on the pump.

3. Empty the warm water from bottle and re-fill as per "Re-Filling The Soap Bottle (see Figure 9)" on page 10.

INSTRUCTIONS DE NETTOYAGE

Nettoyez la surface chromée avec un chiffon humide.

⚠ ATTENTION

- NE PAS utiliser des nettoyeurs de baignoire et de tuiles car ceux-ci contiennent de l'ACIDE qui détruira le chromage et décolorera la surface.
- N'ESSUYEZ PAS le distributeur de savon avec tout chiffon qui a été utilisé pour nettoyer les appareils sanitaires en céramique, car ceci pourrait enlever le chromage et laisser une surface décolorée.

Vidange de la conduite du distributeur de savon

AVIS Avec une sélection adéquate de savon et un entretien périodique, les distributeurs de savon Delta® fourniront un rendement à long terme sans problèmes.

1. Remplissez la bouteille de savon d'eau tiède.
2. Appuyez sur la touche de remplissage situé à l'arrière de la pompe pendant 2 minutes environ.

AVIS Toutefois, si une télécommande en option (061311A) est achetée, vous pouvez appuyer sur le bouton "REEMPLIR" pour activer la pompe pendant une minute, au lieu de tenir enfoncé le bouton pour remplir à nouveau situé sur la pompe.

3. Videz l'eau chaude de la bouteille et remplissez de nouveau selon les directives "Remplir la bouteille de savon (voir Figure 9)" on page 10.

BATTERY REPLACEMENT (DESD-751 Models only) (see Figure 8)

To replace the battery:

1. Carefully remove the screws (2) securing the battery holder (3) in the battery box (1).
2. Lift the battery holder (3) out of the battery box (1).
3. Remove the old batteries (4).
4. Replace the depleted batteries with 6 new "D" alkaline batteries.

⚠ WARNING Do not mix used batteries with new ones.

5. Close the battery holder (3) and re-install screws (2).

NOTICE Depleted batteries should not be disposed of with normal household waste. Contact your local authority for information on waste disposal and recycling.

REPLACEMENT DE LA PILE

(Modèles DESD-751 seulement) (voir Figure 8)

Pour remplacer la pile:

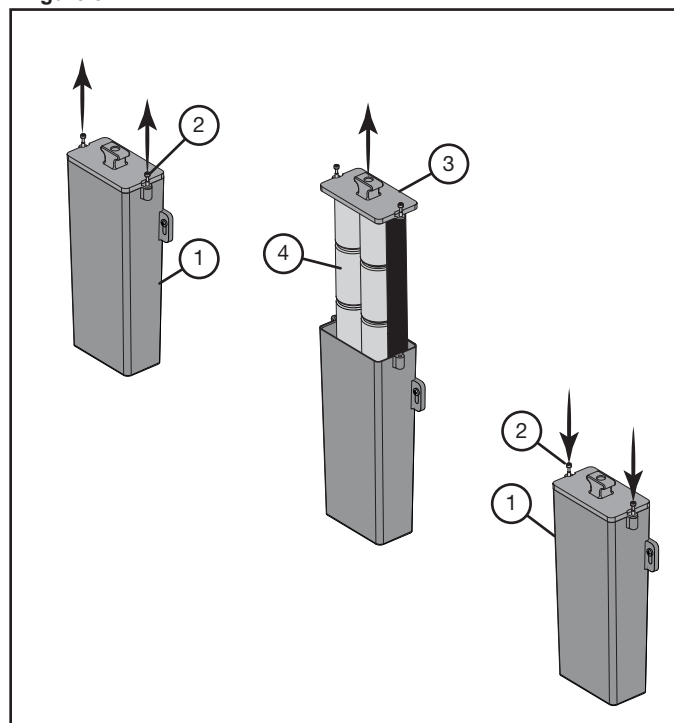
1. Retirez soigneusement les vis (2) qui fixent le support de piles (3) dans le boîtier de pile (1).
2. Retirez le support de piles (3) du boîtier de piles (1).
3. Retirez les anciennes piles (4).
4. Remplacez les piles déchargées par 6 piles alcalines « D ».

⚠ AVERTISSEMENT Ne pas mélanger pas les piles usagées avec des neuves..

5. Fermez le support de piles (3) et ré-installez les vis (2).

AVIS Les piles épuisées ne doivent pas être éliminées avec les ordures ménagères. Contacter votre autorité locale pour plus d'informations sur l'élimination des déchets et le recyclage

Figure 8



RE-FILLING THE SOAP BOTTLE (see Figure 9)

1. Unscrew the soap bottle (1) from the pump assembly (2) and pull it out of the bottle support.

NOTICE Clean any dried soap or dirt from the bottle prior to refilling.

2. Fill the liquid soap bottle (1) to the Max. line.

NOTICE Refer to "Commercial Soap Selection Considerations" section on page 2 when selecting the soap.

3. Insert the hose (3) inside the bottle (1). Screw the soap bottle (1) into the pump assembly (2). Make sure the bottle is firmly secured in place.

4. Press the refill button (4) located at the back of the pump assembly (2) until soap starts coming out of the soap dispenser spout. This may take up to 60 seconds.

NOTICE If optional remote (061311A) is purchased, you can press the "FILL" button to activate the pump for one minute, instead of holding the refill button (4) on the pump.

REEMPLIR LA BOUTEILLE DE SAVON (voir Figure 9)

1. Dévissez la bouteille de savon (1) de la pompe (2) et retirez-la du support de bouteille.

AVIS Nettoyez tout savon séché ou saleté dans ou sur la bouteille avant le remplissage.

2. Remplissez la bouteille de savon liquide (1) à la ligne de remplissage maximum.

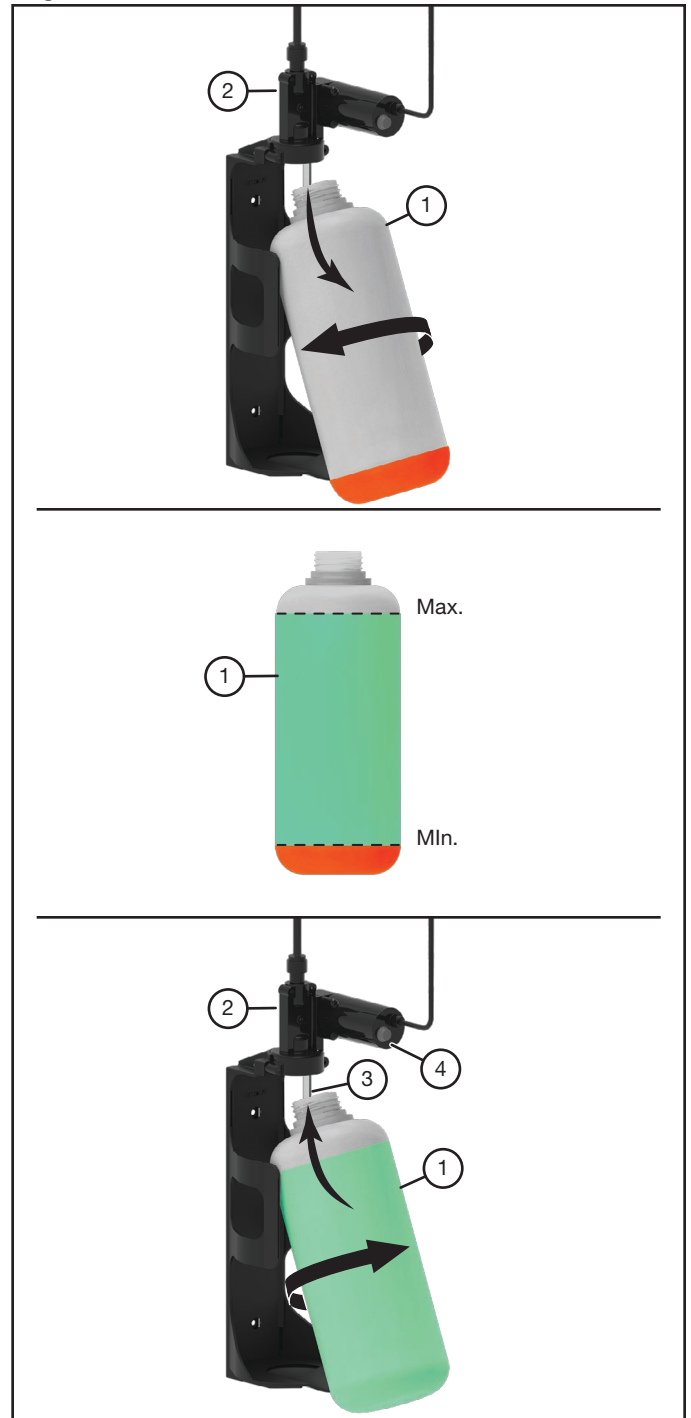
AVIS Reportez-vous à la section "Considérations Auprès des Sélections de Savons Commerciaux" section en page 2 lorsque vous sélectionnez le savon.

3. Insérez le tuyau (3) à l'intérieur de la bouteille (1). Vissez la bouteille de savon (1) dans l'ensemble de la pompe (2). Assurez-vous que la bouteille est bien fixée en place.

4. Appuyer sur la touche de remplissage (4) situé à l'arrière de la pompe (2) jusqu'à ce que le savon sorte du bec. Cela peut prendre jusqu'à 60 secondes.

AVIS Toutefois, si une télécommande en option (061311A) est achetée, vous pouvez appuyer sur le bouton "REEMPLIR" pour activer la pompe pendant une minute, au lieu de tenir enfoncé le bouton pour remplir à nouveau (4) situé sur la pompe.

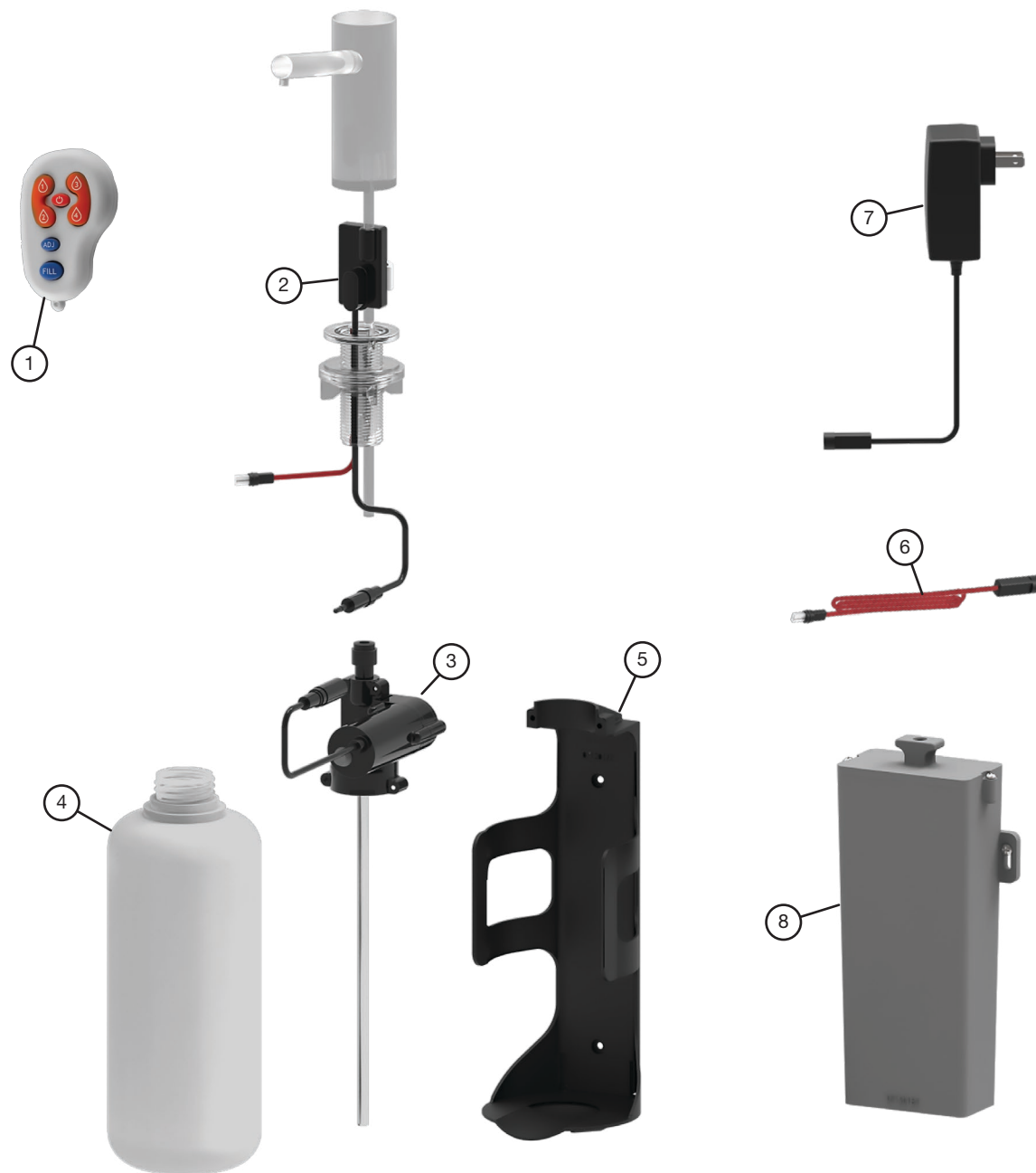
Figure 9



Troubleshooting / Dépannage

Problem	Indicator	Cause	Solution
No soap dispensing from the spout.	Soap dispenser does not operate when user's hands are within the sensor's range.	Low battery.	Replace batteries. Refer to "Battery Replacement (DESD-751 only) (see Figure 8)" on page 9
	Blue light in the sensor flashes (once) and the motor is operating.	Soap has run low or completely out.	Refill the soap bottle. Refer to "Re-Filling The Soap Bottle (see Figure 9)" on page 10
		The soap bottle has been filled but soap has not reached the spout.	Press the refill button located at the bottom of the pump until soap starts to dispense from the spout. NOTICE If optional remote (061311A) is purchased, you can press the "FILL" button to activate the pump for one minute, instead of holding the refill button on the pump.
		The connectors between the motor and the electronic unit are not connected properly.	Connect the connectors properly so that the white o-ring is not visible.
	Blue light in the sensor does not flash when user's hands are within the sensor's range.	Sensor is picking up reflections from the washbasin or another object.	Eliminate cause of reflection.
		Connectors between the electronic unit and power source are disconnected or not properly connected.	Connect the electronic unit connectors to the power source connector.
		Batteries are completely depleted.	The batteries must be replaced. Refer to "Battery Replacement (DESD-751 only) (see Figure 8)" on page 9
	Blue light flashes (once) and the motor operates.	Soap solidification in the hose or unit.	Refer to "Cleaning Instructions" on page 9
Soap does not stop dispensing from the spout.		The connectors between the motor and the electronic unit are not connected properly.	Connect the connectors properly so that the white o-ring is not visible. Refer to "STEP 3 – Soap Dispenser Body Connections (see Figure 3)" on page 5.

Problème	Indicateur	Cause	Solution
Le savon ne sort pas du bec verseur.	Soap dispenser does not operate when user's hands are within the sensor's range.	Pile faible.	Remplacez les piles. Voir "Remplacement de la pile (DESD-751 seulement)(voir Figure 8)" on page 9.
	Le voyant bleu du détecteur clignote (une fois) et le moteur est en marche.	Le niveau de savon est bas ou il n'y a plus de savon.	Refill the soap bottle. Refer to "Remplir la bouteille de savon (voir Figure 9)" en page 10.
		La bouteille de savon a été remplie mais le savon n'a pas atteint le bec.	Appuyez sur la touche de remplissage située au bas de la pompe jusqu'à ce que le savon commence à sortir du bec. AVIS Toutefois, si une télécommande en option (061311A) est achetée, vous pouvez appuyer sur le bouton "REMPLIR" pour activer la pompe pendant une minute, au lieu de tenir enfoncé le bouton pour remplir à nouveau situé sur la pompe.
		Les connecteurs entre le moteur et l'unité électronique ne sont pas correctement raccordés.	Branchez les connecteurs correctement afin que le joint torique blanc ne soit plus visible.
	Le voyant bleu ne clignote pas lorsque les mains de l'utilisateur sont à portée du capteur.	Le capteur capte les reflets provenant d'un miroir ou d'un autre objet.	Éliminez la cause du reflet.
		Les connecteurs entre l'unité électronique et la source d'alimentation sont déconnectés ou incorrectement raccordés.	Raccordez les connecteurs du boîtier électronique au connecteur de la source d'alimentation.
	Le voyant bleu clignote (une fois) et le moteur fonctionne.	Solidification du savon dans le tube.	Voir "Instructions de nettoyage" on page 9.
Le voyant bleu clignote (une fois) et le moteur fonctionne.	Solidification dans le tuyau ou l'appareil.	Voir "Instructions de nettoyage" en page 9.	
Le savon n'arrête pas de sortir du bec verseur.		Les connecteurs entre le moteur et l'unité électronique ne sont pas correctement raccordés.	Branchez les connecteurs correctement afin que le joint torique blanc ne soit plus visible. reportez-vous à "ÉTAPE 3 – Raccordements du corps du distributeur de savon (voir Figure 3)" on page 5.



Item No. / n° d'article	Repair Part No. / n° de pièce de rechange	Description	
1	061311A *	Remote Control	Télécommande
2	061317A	Sensor Kit	Ensemble de capteur
3	061319A	Pump Assembly	Assemblage de la pompe
4	061372A	1L (33.8 oz) Soap Bottle	Bouteille de savon de 1 L (33.8 oz)
5	061373A	Soap Bottle Mounting Bracket	Support de bouteille de savon
6	060968A *	Extension Cable	Câble de rallonge
7	061310A	12VDC Plug in Power Supply	Prise de 12 V.c.c. sur la source d'alimentation
8	061320A	Battery Holder	Porte-piles

* Ordered separately if required / À commander séparément au besoin

Delta® Commercial Faucet Limited Warranty

Parts and Finish

All parts (including electronic parts other than batteries) and finishes of this Delta® Commercial product are warranted to the original purchaser to be free from defects in material and workmanship for five (5) years from the date that the product is received by the original purchaser or their authorized representative (installation contractor, etc.). No warranty is provided on batteries. Special terms and conditions may apply for specific models. Please refer to the Model Specification Sheet for more details.

What We Will Do

Masco Canada Limited will repair or replace, free of charge, during the applicable warranty period (as described above), any part or finish that proves defective in material and/or workmanship under normal installation, use and service. If repair or replacement is not practical, Masco Canada Limited may elect to refund the purchase price in exchange for the return of the product. **These are your exclusive remedies.**

What Is Not Covered

Any labor charges incurred by the purchaser to repair, replace, install or remove this product are not covered by this warranty. Masco Canada Limited shall not be liable for any damage to the commercial product resulting from reasonable wear and tear, misuse, abuse, neglect, changing building conditions (such as voltage spikes), aggressive waters for sterilization, gray water (recycled or repurposed water for toilet usage), improper or incorrectly performed installation, maintenance or repair, including failure to follow the applicable care and cleaning instructions, and any other exclusions set forth in the Maintenance and Installation manual for the particular product. Masco Canada Limited recommends using a professional plumber for all installation and repair. We also recommend that you use only genuine Delta® replacement parts.

What You Must Do To Obtain Warranty Service Or Replacement Parts

A warranty claim may be made and replacement parts may be obtained by calling or writing as follows:

In the United States and Mexico:

Delta Faucet Company
55 E. 111th Street
Indianapolis, IN 46280
Attention: Warranty Service
<https://www.deltafaucet.com/commercial/contact-us>

In Canada:

Masco Canada Limited
Technical Service Centre
350 South Edgeware Road
St. Thomas, Ontario N5P 4L1
<https://www.deltafaucet.ca/commercial/contact-us>

Delta® Commercial products covered under this warranty include: Delta Commercial TECK® series, Delta Commercial HDF® series, Delta Commercial DEMD™ series and AD™ series. This warranty applies only to Delta® Commercial products installed in the United States of America and Canada.

Limitation on Duration of Implied Warranties.

Please note that some states/provinces (including Quebec) do not allow limitations on how long an implied warranty lasts, so the below limitations may not apply to you. **TO THE MAXIMUM EXTENT PERMITTED BY APPLICABLE LAW, ANY IMPLIED WARRANTY OR CONDITION, INCLUDING THE IMPLIED WARRANTIES OF MERCHANTABILITY AND OF FITNESS FOR A PARTICULAR PURPOSE, IS LIMITED TO THE STATUTORY PERIOD OR THE DURATION OF THIS WARRANTY, WHICHEVER IS SHORTER.**

Limitation of Special, Incidental or Consequential Damages.

Please note that some states/provinces (including Quebec) do not allow the exclusion or limitation of special, incidental or consequential damages, so the below limitations and exclusions may not apply to you. **TO THE MAXIMUM EXTENT PERMITTED BY APPLICABLE LAW, THIS WARRANTY DOES NOT COVER, AND MASCO CANADA LIMITED SHALL NOT BE LIABLE FOR ANY SPECIAL, INCIDENTAL OR CONSEQUENTIAL DAMAGES (INCLUDING LABOR CHARGES TO REPAIR, REPLACE, INSTALL OR REMOVE THIS PRODUCT), WHETHER ARISING OUT OF BREACH OF ANY EXPRESS OR IMPLIED WARRANTY OR CONDITION, BREACH OF CONTRACT, TORT, OR OTHERWISE. MASCO CANADA LIMITED SHALL NOT BE LIABLE FOR ANY DAMAGE TO THE COMMERCIAL PRODUCT RESULTING FROM REASONABLE WEAR AND TEAR, MISUSE, ABUSE, NEGLIGENCE, CHANGING BUILDING CONDITIONS (SUCH AS VOLTAGE SPIKES), AGGRESSIVE WATERS FOR STERILIZATION, GRAY WATER (RECYCLED OR REPURPOSED WATER FOR TOILET USAGE), IMPROPER OR INCORRECTLY PERFORMED INSTALLATION, MAINTENANCE OR REPAIR, INCLUDING FAILURE TO FOLLOW THE APPLICABLE CARE AND CLEANING INSTRUCTIONS, AND ANY OTHER EXCLUSIONS SET FORTH IN THE MAINTENANCE AND INSTRUCTION MANUAL FOR THE PARTICULAR PRODUCT.** Note to residents of the State of New Jersey: The provisions of this document are intended to apply to the fullest extent permitted by the laws of the State of New Jersey.

Additional Rights

This warranty gives you specific legal rights, and you may also have other rights which vary from state/province to state/province.

This is Masco Canada Limited's exclusive written warranty and the warranty is not transferable.

If you have any questions or concerns regarding our warranty, please call, mail or email us as provided above.

This device complies with Part 15 of the FCC Rules. Operation is subject to the following two conditions:

- (1) this device may not cause harmful interference, and
- (2) this device must accept any interference received, including interference that may cause undesired operation.

NOTICE This equipment has been tested and found to comply with the limits for a Class A digital device, pursuant to Part 15 of the FCC Rules. These limits are designed to provide reasonable protection against harmful interference when the equipment is operated in a commercial environment. This equipment generates, uses, and can radiate radio frequency energy and, if not installed and used in accordance with the instruction manual, may cause harmful interference to radio communications. Operation of this equipment in a residential area is likely to cause harmful interference in which case the user will be required to correct the interference at his own expense.

WARNING Changes or modifications not expressly approved by the manufacturer could void the user's authority to operate the equipment.

CAN ICES-3 (A) / NMB-3(A)

© 2023 Masco Canada Ltd.

255069, Rev H

For further technical assistance, call Delta Commercial Technical Service at **1-800-387-8277** (Canada) or **1-877-509-2680** (U.S.A.).

Garantie limitée sur les robinets commerciaux de Delta^{MD}

Pièces et fini

Toutes les pièces (y compris les pièces électroniques autres que les piles) et les finis de ce produit commercial Delta^{MD} sont garantis à l'acheteur initial contre tout défaut de matériel et de fabrication pendant cinq (5) ans à compter de la date de réception du produit par l'acheteur initial ou son représentant autorisé (entrepreneur en installation, etc.). Aucune garantie n'est consentie sur les piles. Des termes et conditions spéciaux peuvent s'appliquer sur des modèles spécifiques. Veuillez vous reporter aux feuilles de spécifications des modèles pour obtenir plus de détails.

Ce que nous ferons

Masco Canada Limitée va réparer ou remplacer, sans frais, pendant la période de garantie applicable (telle que décrite ci-dessus), toute pièce ou tout fini qui présenterait un vice de matériau et/ou de main-d'œuvre sous des conditions normales d'installation, d'utilisation et de service. Si l'option de réparation ou de remplacement n'est pas praticable, Masco Canada Limitée peut décider de rembourser le prix d'achat, en échange du retour du produit. **Ce sont vos recours exclusifs.**

Ce qui n'est pas couvert

Tous les frais de main-d'œuvre encourus par l'acheteur pour réparer, remplacer, installer ou enlever ce produit ne sont pas couverts par cette garantie. Masco Canada Limitée ne peut pas être tenue responsable de quelque dommage au produit commercial résultant d'une usure et détérioration raisonnables, d'un mauvais usage, abus, négligence, changement dans les conditions de l'immeuble (comme des pointes de tension), des eaux agressives pour la stérilisation, des eaux grises (de l'eau recyclée ou recblée pour utilisation dans la toilette), un entretien, une réparation ou une installation inadéquate ou réalisée de manière incorrecte, y compris un manquement à suivre les instructions d'entretien et de nettoyage pertinentes, et toute autre exclusion décrite dans le manuel d'installation et d'entretien pour ce produit en particulier. Masco Canada Limitée recommande d'utiliser les services d'un plombier professionnel pour toute installation et réparation. Nous vous recommandons aussi d'utiliser uniquement des pièces de rechange Delta^{MD} originales.

Ce que vous devez faire pour obtenir un service sous garantie ou des pièces de rechange

Votre réclamation sous garantie peut être faite et des pièces de rechange peuvent être obtenues, en appelant ou en écrivant comme suit :

Aux États-Unis et au Mexique :

Delta Faucet Company
55 E. 111th Street
Indianapolis, IN 46280
<https://www.deltafaucet.com/commercial/contact-us>

Au Canada :

Masco Canada Limitée
Technical Service Centre
350 South Edgeware Road
St. Thomas, Ontario N5P 4L1
<https://fr.deltafaucet.ca/commercial/contact-us>

Les produits commerciaux Delta^{MD} couverts sous cette garantie incluent : Les produits des Séries Delta Commercial TECK^{MD}, des Séries Delta Commercial HDF^{MD}, des Séries Delta Commercial DEMD^{MC} et des Séries AD^{MC}. Cette garantie s'applique uniquement aux produits commerciaux Delta^{MD} installés aux États-Unis d'Amérique et au Canada.

Limitation de durée des garanties implicites

Veillez noter que certains états ou certaines provinces (y compris le Québec) ne permettent pas de limiter la durée d'une garantie implicite, donc les limitations ci-dessous peuvent ne pas vous concerner. **DANS LA MESURE MAXIMALE PERMISE PAR LA LOI, TOUTE GARANTIE OU CONDITION IMPLICITE, Y COMPRIS LES GARANTIES IMPLICITES DE QUALITÉ MARCHANDE ET D'ADÉQUATION À UN USAGE PARTICULIER, EST LIMITÉE À LA PÉRIODE LÉGALE OU LA DURÉE DE CETTE GARANTIE, SELON LA PÉRIODE LA PLUS COURTE.**

Limitation des dommages spéciaux, consécutifs ou indirects

Certains états ou certaines provinces ne permettent pas de limiter de la durée des garanties implicites, ni d'exclure ou de limiter les dommages accessoires ou indirects, donc les limitations ou les exclusions ci-dessus peuvent ne pas vous concerner. **DANS LA MESURE MAXIMALE PERMISE PAR LA LOI, CETTE GARANTIE NE COUVRE PAS, ET MASCO CANADA LIMITÉE DÉCLINE TOUTE RESPONSABILITÉ DES DOMMAGES SPÉCIAUX, FORTUITS OU CONSÉCUTIFS (Y COMPRIS LES FRAIS DE MAIN-D'ŒUVRE POUR RÉPARER, REMPLACER, INSTALLER OU DÉMONTÉ CE PRODUIT), QU'ILS SURVIENNENT D'UNE VIOLATION DE LA GARANTIE OU CONDITION EXPRESSE OU IMPLICITE, UNE RUPTURE DE CONTRAT, UN DÉLIT, OU AUTRE. MASCO CANADA LIMITÉE NE SERA PAS TENUE RESPONSABLE DES DOMMAGES AU PRODUIT COMMERCIAL RÉSULTANT DE L'USURE NORMALE ET RAISONNABLE, UN USAGE ABUSIF, LA NÉGLIGENCE, LE CHANGEMENT DES CONDITIONS DE CONSTRUCTION (COMME DES POINTES DE TENSION), LES EAUX AGRESSIVES POUR LA STÉRILISATION, L'EAU GRISSE (EAU RECYCLÉE OU RÉORIENTÉE POUR L'USAGE DANS LA TOILETTE), OU UNE MAUVAISE INSTALLATION, UN MAUVAIS ENTRETIEN OU UNE MAUVAISE RÉPARATION, Y COMPRIS LE NON-RESPECT DES DIRECTIVES DE SOINS ET DE NETTOYAGE ET TOUT AUTRE EXCLUSION PRÉVUE DANS LE MANUEL D'ENTRETIEN ET D'INSTRUCTIONS POUR LE PRODUIT PARTICULIER.** Avis aux résidents de l'état du New Jersey : Les dispositions du présent document sont censées s'appliquer dans la pleine mesure permise par les lois de l'État du New Jersey.

Droits additionnels

Cette garantie vous confère des droits légaux spécifiques, et vous pourriez avoir d'autres droits, lesquels varient d'un état ou d'une province à l'autre. Ceci est la garantie exclusive par écrit de Masco Canada Limitée, et cette garantie n'est pas transférable. Pour toute question ou tout problème concernant notre garantie, veuillez nous appeler, nous écrire ou nous transmettre un courriel, aux coordonnées fournies ci-dessus.

Ce dispositif est conforme à la section 15 des règlements FCC. L'utilisation est sujette aux deux conditions suivantes :

- (1) ce dispositif ne doit pas être la source d'interférences nuisibles, et
- (2) ce dispositif doit accepter toutes les interférences reçues, y compris les interférences pouvant mener à des opérations non souhaitées.

AVIS Cet appareil a été testé et déterminé conforme aux limites imposées aux dispositifs numériques de classe A, conformément à la section 15 des règlements FCC. Ces limites sont conçues pour offrir une protection raisonnable contre les interférences nuisibles au niveau d'une installation commerciale. Cet appareil produit, utilise et peut émettre une énergie radiofréquence et peut, s'il n'est pas installé et utilisé selon les consignes, causer des interférences nuisibles aux communications radios. L'utilisation de cet appareil dans un endroit résidentiel peut causer des interférences nuisibles, auquel cas l'utilisateur devra corriger les interférences à ses propres frais.

AVERTISSEMENT Tous changements ou modifications non explicitement approuvés par Delta risquent d'annuler le droit de l'utilisateur à utiliser l'équipement.

CAN ICES-3 (A) / NMB-3(A)

© 2023 Masco Canada Ltd.

255069, Rev H

Pour obtenir de l'assistance technique, appelez le service technique de Delta Commercial au **1-800-387-8277** (Canada) ou **1-877-509-2680** (U.S.A.)