

**Basket strainer**  
**Model PF172WH, PF172BLK**

**Coladera con cazoleta**  
**Modelos PF172WH, PF172BLK**

**Grille-panier**  
**Modèles PF172WH, PF172BLK**

### **Installation Instructions / Instrucciones de instalación / Instructions d'installation**

#### **English**

**IMPORTANT:**

*Do not overtighten. Use a coin or screwdriver to firmly tighten plus 1/8 turn.*

#### **Español**

**IMPORTANTE:**

*No ajuste demasiado. utilice una moneda o un destornillador para ajustar firmemente más 1/8 de vuelta.*

#### **Français**

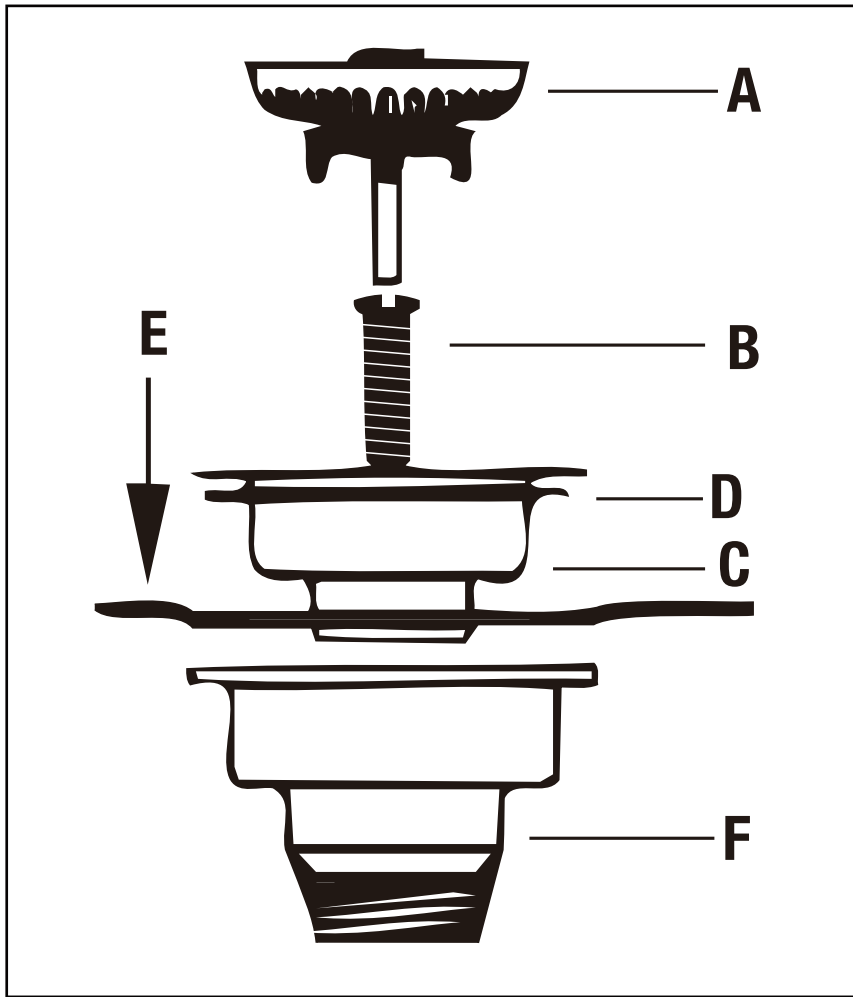
**IMPORTANT :**

*Sans forcer. serrez fermement à l'aide d'une pièce ou de un tournevis (1/8 tour minimum).*

**You may need/Usted puede necesitar/  
Articles dont vous pouvez avoir besoin**



**Flathead  
Screwdriver  
Tournevis**



1. Install decorative strainer flange (C) into sink (E) drain opening with sealing gasket (D) under flange.

2. Insert installation assembly screw (B) through decorative strainer flange.

3. Place strainer underbody (F) in position under sink (E).

4. Install assembly screw (B) into strainer underbody (F).

1. Instale el reborde decorativo del coladero (C) en la abertura del dren del fregadero (E) con la junta (D) debajo del reborde.

2. Inserte el tornillo de ensamblar (B) a través del reborde decorativo del coladero.

3. Coloque el cuerpo inferior del coladero (F) desde abajo del fregadero (E).

4. Instalar el tornillo de ensamblar (B) en el cuerpo inferior del coladero (F).

1. Installez la bonde à grill décorative (C) dans le trou d'évacuation de l'évier (E), en plaçant le joint d'étanchéité (D) sous le rebord.

2. Insérez la vis de montage (B) à travers la bonde à grille décorative.

3. Positionnez la partie inférieure de la grille (F) sous l'évier.

4. Installez la vis de montage (B) par la partie inférieure de la grille (F).