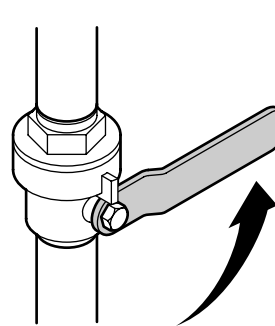
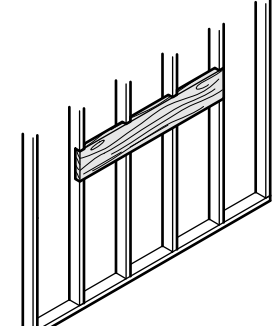
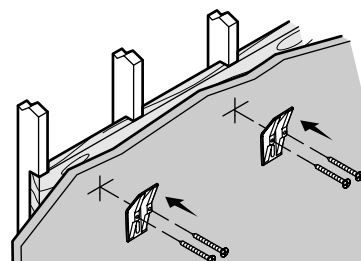
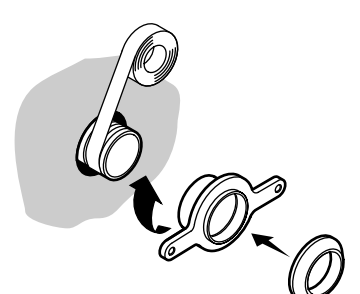
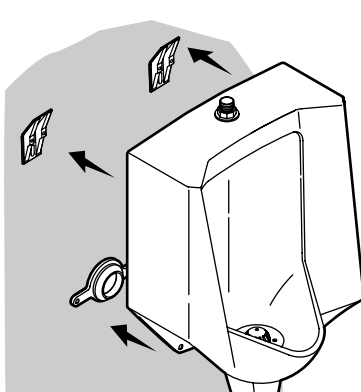
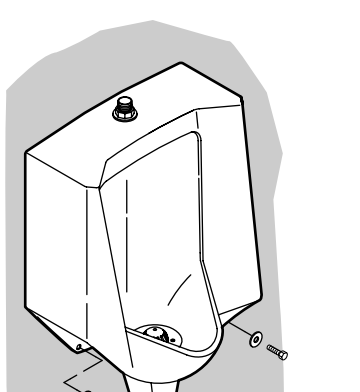
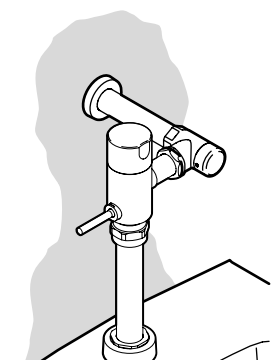
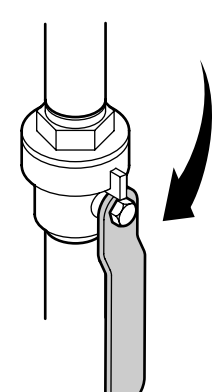
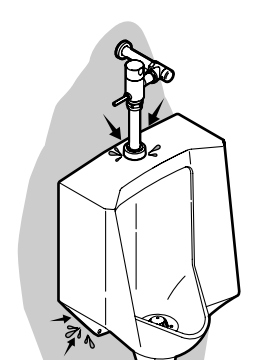
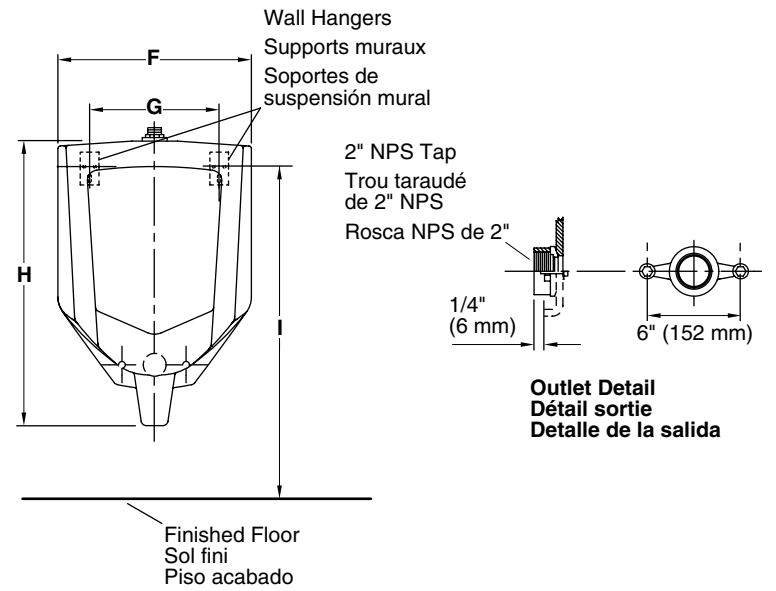
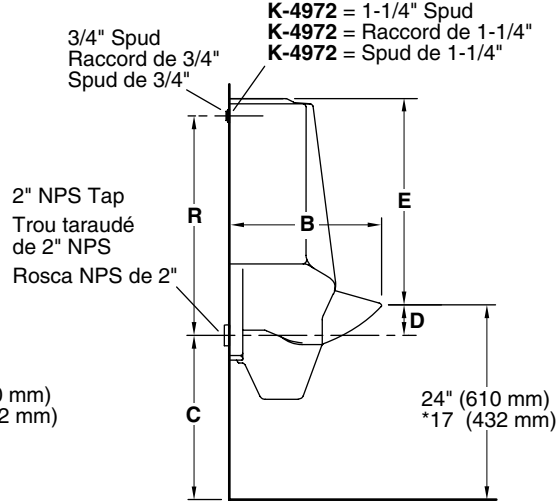
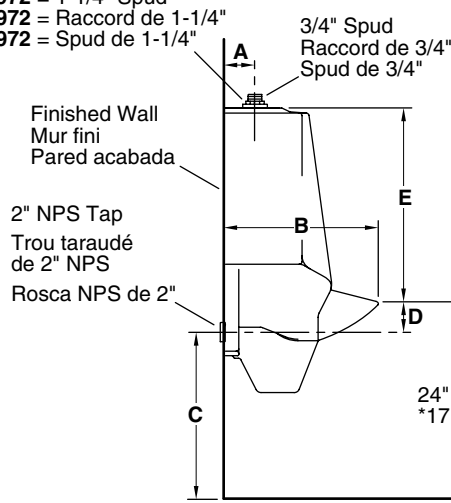


Thread Sealant
 Ruban d'étanchéité pour filetage
 Cinta selladora de roscas

- Plus:**
 • Hole Cutting Equipment
Et:
 • Outil à découper
Más:
 • Herramientas para perforar orificios

<p>Important Information The urinal complies with ADA requirements when the rim is mounted no higher than 17" (432 mm) from the finished floor.</p> <p>Informations importantes L'urinoir est conforme aux exigences de l'ADA lorsque le rebord n'est pas monté à plus de 17" (432 mm) du sol fini.</p> <p>Información importante El urinario cumple con los requisitos de la ADA cuando la distancia entre el borde y el piso acabado no es mayor de 17" (432 mm).</p>	<p>1 Turn off the water. Couper l'eau. Cierre el agua.</p> 	<p>2 Install a backer board for additional support. Installer une planche d'appui pour un meilleur support. Instale una tabla de soporte para soporte adicional.</p> 	<p>3 Install the wall hangers. Installer les supports muraux. Instale los soportes de suspensión mural.</p> 	<p>4 Apply thread sealant tape. Install the collar and gasket. Appliquer du ruban d'étanchéité pour filetage. Installer le collier et le joint. Aplique cinta selladora de roscas. Instale el collarín y el empaque.</p> 
<p>5 Position the urinal on the hangers. Positionner l'urinoir sur les supports. Coloque el urinario en los soportes de suspensión.</p> 	<p>6 Secure the urinal to the collar using the screws and washers. Sécuriser l'urinoir au collier à l'aide de vis et rondelles. Fije el urinario al collarín utilizando los tornillos y arandelas.</p> 	<p>7 Install the flush valve following the manufacturer's instructions. Installer la valve de chasse conformément aux instructions du fabricant. Instale la válvula de descarga siguiendo las instrucciones del fabricante.</p> 	<p>8 Turn on the water supply. Ouvrir l'alimentation d'eau. Abra el suministro de agua.</p> 	<p>9 Check for leaks. Rechercher la présence de fuites. Verifique que no haya fugas.</p> 

K-4972 = 1-1/4" Spud
 K-4972 = Raccord de 1-1/4"
 K-4972 = Spud de 1-1/4"



	A	R	B	C	D	E	F	G	H	I
K-4904-ET/ETBA	3" (76 mm)	NA	14-1/8" (359 mm)	21" (533 mm)	3" (76 mm)	19" (483 mm)	18" (457 mm)	12" (305 mm)	26-7/8" (683 mm)	40-1/2" (1029 mm)
K-4904-ER	NA	20-3/4" (527 mm)	14-1/8" (359 mm)	21" (533 mm)	3" (76 mm)	19" (483 mm)	18" (457 mm)	12" (305 mm)	26-7/8" (683 mm)	40-1/2" (1029 mm)
K-4960-ET/ETBA	3" (76 mm)	NA	14-1/8" (359 mm)	21" (533 mm)	3" (76 mm)	19" (483 mm)	18" (457 mm)	12" (305 mm)	28" (711 mm)	40-1/2" (1029 mm)
K-4960-ER	NA	20-3/8" (518 mm)	14-1/8" (359 mm)	21" (533 mm)	3" (76 mm)	19" (483 mm)	18" (457 mm)	12" (305 mm)	28" (711 mm)	40-1/2" (1029 mm)
K-4972-ET	2-1/4" (57 mm)	NA	14-1/2" (368 mm)	22-1/8" (562 mm) **14-1/8" (359 mm)	NA	19-1/8" (486 mm)	18-1/4" (464 mm)	12" (305 mm)	27-5/8" (702 mm)	40-1/8" (1019 mm)
K-4972-ER	NA	19-1/4" (489 mm)	14-1/2" (368 mm)	22-1/8" (562 mm) **14-1/8" (359 mm)	NA	19-1/8" (486 mm)	18-1/4" (464 mm)	12" (305 mm)	27-5/8" (702 mm)	40-1/8" (1019 mm)
K-4989-T	2-1/4" (57 mm)	NA	12-1/2" (318 mm)	17-1/4" (438 mm)	6-3/4" (171 mm)	14-1/4" (362 mm)	16-1/4" (413 mm)	10" (254 mm)	24" (610 mm)	35-1/2" (902 mm)
K-4989-R	NA	19-1/4" (489 mm)	12-1/2" (318 mm)	17-1/4" (438 mm)	6-3/4" (171 mm)	14-1/4" (362 mm)	16-1/4" (413 mm)	10" (254 mm)	24" (610 mm)	35-1/2" (902 mm)
K-5016-ET	2-3/8" (60 mm)	NA	14-1/2" (368 mm)	17-1/2" (445 mm)	6-1/2" (165 mm)	11-3/8" (289 mm)	13-1/2" (343 mm)	6-1/2" (165 mm)	20-3/8" (518 mm)	32" (813 mm)
K-5016-ER	NA	16-1/8" (410 mm)	14-1/2" (368 mm)	17-1/2" (445 mm)	6-1/2" (165 mm)	11-3/8" (289 mm)	13-1/2" (343 mm)	6-1/2" (165 mm)	20-3/8" (518 mm)	32" (813 mm)

*Maximum rim height for ADA compliance.
 *Hauteur maximum de rebord conforme à l'ADA.
 *Altura máxima del borde para cumplir con los requisitos de la ADA.

**Maximum outlet height for ADA compliance.
 **Hauteur de sortie maximum conforme à l'ADA.
 **Altura máxima de la salida para cumplir con los requisitos de la ADA.

ONE-YEAR LIMITED WARRANTY

KOHLER plumbing products are warranted to be free of defects in material and workmanship for one year from date of installation. Kohler Co. will, at its election, repair, replace or make appropriate adjustment where Kohler Co. inspection discloses any such defects occurring in normal usage within one (1) year after installation. Kohler Co. is not responsible for removal or installation costs. **Use of in-tank toilet cleaners will void the warranty.**

To obtain warranty service contact Kohler Co. either through your Dealer, Plumbing Contractor, Home Center or E-tailer, or by writing Kohler Co., Attn.: Customer Care Center, 444 Highland Drive, Kohler, WI 53044, USA, or by calling 1-800-4-KOHLER (1-800-456-4537) from within the USA and Canada, and 001-800-456-4537 from within Mexico, or visit www.kohler.com within the USA, www.ca.kohler.com from within Canada, or www.mx.kohler.com in Mexico.

IMPLIED WARRANTIES INCLUDING THAT OF MERCHANTABILITY AND FITNESS FOR A PARTICULAR PURPOSE ARE EXPRESSLY LIMITED IN DURATION TO THE DURATION OF THIS WARRANTY. KOHLER CO. AND/OR SELLER DISCLAIM ANY LIABILITY FOR SPECIAL, INCIDENTAL OR CONSEQUENTIAL DAMAGES. Some states/provinces do not allow limitations on how long an implied warranty lasts, or the exclusion or limitation of special, incidental or consequential damages, so these limitations and exclusions may not apply to you. This warranty gives you specific legal rights. You may also have other rights which vary from state/province to state/province. **This is Kohler Co.'s exclusive written warranty.**

SERVICE PARTS

For service parts information, visit www.kohler.com/serviceparts.

For copies of our literature, call our Customer Care Center: 1-800-4KOHLER (1-800-456-4537).

For care and cleaning and other information go to: www.us.kohler.com.

GARANTIE LIMITÉE D'UN AN

Les produits de plomberie KOHLER sont garantis contre tout défaut de matériau et de fabrication pendant un an à partir de la date de l'installation.

Kohler Co. jugera, à son gré, de réparer, de remplacer ou d'effectuer le réglage approprié lorsque l'inspection effectuée par Kohler Co. révèle de telles déficiences lors d'une utilisation normale, et ce pendant un (1) an à partir de la date d'installation. Kohler Co. n'est pas responsable des coûts de démontage ou d'installation. **L'utilisation de nettoyeurs à l'intérieur du réservoir annule la garantie.**

Pour obtenir un service de garantie, contacter Kohler Co., soit par l'intermédiaire de votre concessionnaire, plombier, centre de rénovation, ou revendeur sur Internet ou en écrivant à Kohler Co. à l'attention de: Customer Care Center, 444 Highland Drive, Kohler, WI 53044, USA, ou en composant le 1-800-4-KOHLER (1-800-456-4537) à partir des États-Unis et du Canada et le 001-800-456-4537 à partir du Mexique, ou consulter le site www.kohler.com aux États-Unis, www.ca.kohler.com au Canada, ou www.mx.kohler.com au Mexique.

LA DURÉE DES GARANTIES IMPLICITES, Y COMPRIS CELLES DE QUALITÉ MARCHANDE ET D'ADAPTATION À UN USAGE PARTICULIER, SE LIMITE EXPRESSÉMENT À LA DURÉE DE LA PRÉSENTE GARANTIE. KOHLER CO. ET/OU LE REVENDEUR DÉCLINENT TOUTE RESPONSABILITÉ CONTRE LES DOMMAGES PARTICULIERS, ACCESSOIRES OU INDIRECTS. Certains états/provinces ne permettent pas la limitation sur la durée de la garantie implicite, ou l'exclusion ou la limitation de dommages spéciaux, accessoires ou indirects, et, par conséquent, ces limitations et exclusions pourraient ne pas s'appliquer dans votre cas. Cette garantie vous donne des droits légaux spécifiques. Vous pouvez également avoir d'autres droits qui varient d'un état/province à l'autre. **Ceci constitue la garantie écrite exclusive de Kohler Co.**

PIÈCES DE RECHANGE

Pour obtenir des informations sur les pièces de rechange, consulter le site www.kohler.com/serviceparts.

Pour obtenir des copies de notre documentation, appeler notre service à la clientèle: 1-800-4KOHLER (1-800-456-4537).

Pour obtenir de l'information sur l'entretien et le nettoyage et de l'information supplémentaire, visiter le site: www.us.kohler.com.

GARANTÍA LIMITADA DE UN AÑO

Se garantiza que los productos de plomería KOHLER están libres de defectos de material y mano de obra por un año a partir de la fecha de instalación.

Kohler Co., a su criterio, reparará, reemplazará o realizará los ajustes pertinentes en los casos en que la inspección realizada por Kohler Co. determine que dichos defectos ocurrieron durante el uso normal en el transcurso de un (1) año a partir de la fecha de la instalación. Kohler Co. no se hace responsable de costos de desinstalación o instalación. **El uso de limpiadores de inodoro que se colocan dentro del tanque anulará la garantía.**

Para obtener el servicio de garantía, comuníquese con Kohler Co. a través de su distribuidor, contratista de plomería, centro de remodelación o distribuidor por Internet, o escriba a: Kohler Co., Attn.: Customer Care Center, 444 Highland Drive, Kohler, WI 53044, USA o llame al 1-800-4-KOHLER (1-800-456-4537) dentro de los Estados Unidos y Canadá, y 001-800-456-4537 desde México, o visite www.kohler.com dentro de EE.UU., www.ca.kohler.com desde Canadá, o www.mx.kohler.com en México.

TODA GARANTÍA IMPLÍCITA INCLUYENDO DE COMERCIALIZACIÓN E IDONEIDAD DEL PRODUCTO PARA UN USO DETERMINADO, SE LIMITA EXPRESAMENTE A LA DURACIÓN DE ESTA GARANTÍA. KOHLER CO. Y/O EL VENDEUR DESCARGAN TODA RESPONSABILIDAD POR CONCEPTO DE DAÑOS PARTICULARES, INCIDENTALES O INDIRECTOS. Algunos estados/provincias no permiten limitaciones en cuanto a la duración de una garantía implícita o a la exclusión o limitación de daños particulares, incidentales o indirectos, por lo que estas limitaciones y exclusiones pueden no aplicar a su caso. Esta garantía le otorga ciertos derechos legales específicos. Además, usted puede tener otros derechos que varían de estado a estado y provincia a provincia. **Ésta es la garantía exclusiva por escrito de Kohler Co.**

PIEZAS DE REPUESTO

Para información sobre piezas de repuesto, visite www.kohler.com/serviceparts.

Para obtener copias de nuestra información escrita, llame a nuestro centro de atención al cliente: 1-800-4KOHLER (1-800-456-4537).

Para el cuidado y la limpieza y otra información visite: www.us.kohler.com.