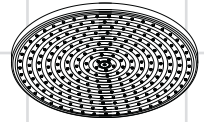


- EN** Installation / User Instructions / Warranty
FR Instructions de montage / Mode d'emploi / Garantie
ES Instrucciones de montaje / Manejo / Garantía



Axor Downpour

28494xx1
28484xx1



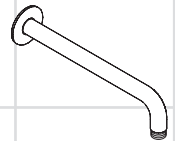
Raindance

27493xx1



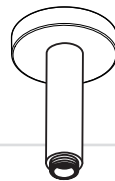
Raindance S

27474xx1
27476xx1
04718xx0

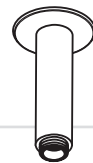


Raindance

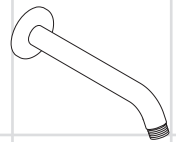
27413xx1
27422xx1



27393xx1



27479xx1



27412xx1

Technical Information

Recommended water pressure	15 - 75 PSI
Max. water pressure	145 PSI
Recommended hot water temp.	120° - 140° F*
Max. hot water temp	176° F*
Showerhead flow rate	
04718xx0 only	2.0 GPM (7.6 L/min)
28494xx1 / 28484xx1	2.5 GPM (9.5 L/min)
/27493xx1 / 27474xx1 / 27476xx1	

* Please know and follow all applicable local plumbing codes when setting the temperature on the water heater.

Installation Considerations

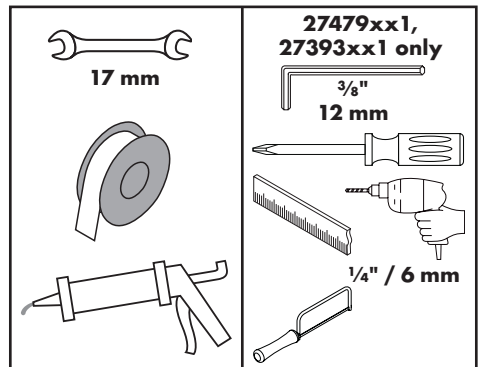
- For best results, Hansgrohe recommends that this unit be installed by a licensed, professional plumber.
- Please read over these instructions thoroughly before beginning installation. Make sure that you have all tools and supplies needed to complete the installation.
- The showerheads are for use with an automatic compensating valve rated at 2.0 GPM (7.6 L/min) or less.
- **04718xx0 only:** This showerhead is for use with automatic compensating valves rated at 1.7 GPM (6.4 L/min) or less.

shower arm with optional Axor wall plate #34612xx1, #27419xx1, or #36725xx1, follow the installation instructions included with the wall plate.

- To prevent scald injury, the maximum output temperature of the shower mixing valve (not included) must be no higher than 120°F. In Massachusetts, the maximum output temperature can be no higher than 112° F.
- Keep this booklet and the receipt (or other proof of date and place of purchase) for this product in a safe place. The receipt is required should it be necessary to request warranty parts.

⚠ If you install the #27412xx1, #27413xx1, #27422xx1, #27393xx1 or #27479xx1

Tools Required / Outils Utiles / Herramientas Utiles



Données techniques

Pression d'eau recommandée	15 - 75 PSI
Pression d'eau maximum	145 PSI
Température recommandée d'eau chaude	120° - 140° F*
Température maximum d'eau chaude	176 °F*
Capacité nominale de la pomme de douche	
04718xx0 seulement	2.0 GPM (7.6 L/min)
28494xx1 / 28484xx1 /27493xx1 / 27474xx1 / 27476xx1	2.5 GPM (9.5 L/min)

* Vous devez connaître et respecter tous les codes de plomberie locaux applicables pour le réglage de la température du chauffe-eau.

À prendre en considération pour l'installation

- Pour de meilleurs résultats, Hansgrohe recommande que ce produit soit installé par un plombier professionnel licencié.
- Veuillez lire attentivement ces instructions avant de procéder à l'installation. Assurez-vous de disposer de tous les outils et du matériel nécessaires pour l'installation.
- Cette pomme de douche doit être utilisée avec une soupape qui compense automatiquement, et est évalué à 2.0 GPM (7.6 L/min) ou moins.
- **04718xx0 seulement:** Cette pomme de douche doit être utilisée avec une soupape qui compense automatiquement, et est évalué à 1.7 GPM (6.4 L/min) ou moins.

⚠ Si vous installez le bras de douche 27412xx1, 27413xx1, 27422xx1,

27393xx1 ou 27479xx1 en combinaison avec la rosette optionnelle de Axor 34612xx1, 27419xx1, ou 36725xx1, lisez les instructions qui sont incluses avec la rosette.

- Pour empêcher des blessures par ébouillement, la température de sortie maximale du robinet de douche ne doit pas excéder 120°F. Au Massachusetts, la température de sortie maximale du robinet de douche ne doit pas excéder 112°F.
- Conservez ce livret et le reçu (ou une autre preuve sur laquelle figurent la date et l'endroit de l'achat) pour ce produit dans un endroit sûr. Le reçu est requis si vous commandez des pièces sous garantie.

Datos técnicos

Presión recomendada en servicio	15 - 75 PSI
Presión en servicio max.	145 PSI
Temperatura recomendada del agua caliente	120° - 140° F*
Temperatura del agua caliente max.	176° F*
Caudal máximo de la ducha cabezal	
04718xx0 solamente	2.0 GPM (7.6 L/min)
28494xx1 / 28484xx1	2.5 GPM (9.5 L/min)
/27493xx1 / 27474xx1 / 27476xx1	

- * Debe conocer y cumplir todos los códigos locales aplicables para ajustar la temperatura del calentador de agua.

Consideraciones para la instalación

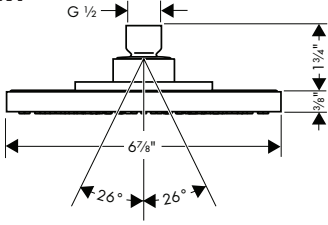
- Para obtener mejores resultados, la instalación debe estar a cargo de un plomero profesional matriculado.
- Antes de comenzar la instalación, lea estas instrucciones detenidamente. Asegúrese de tener las herramientas y los insumos necesarios para completar la instalación.
- Esta ducha cabezal debe ser utilizada con una válvula que compensa automáticamente, y es valorado en 2.0 GPM (7.6 L/min) o menos.
- **04718xx0 solamente:** Esta ducha cabezal debe ser utilizada con una válvula que compensa automáticamente, y es valorado en 2.0 GPM (7.6 L/min) o menos.

rosace opcional de Axor 34612xx1, 27419xx1, o 36725xx1, lea las instrucciones que se incluyen con la rosace.

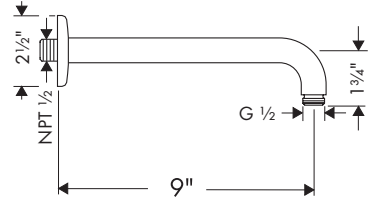
- Para evitar escaldaduras, la máxima temperatura de salida de la válvula de la ducha no debe exceder los 120°F. En Massachusetts, la máxima temperatura de salida de la válvula de la ducha no debe exceder los 112°F.
- Mantenga este folleto y el recibo (u otro comprobante del lugar y fecha de compra) de este producto en lugar seguro. El recibo se requiere en caso de ser necesario solicitar piezas bajo garantía.

⚠ Si instala el brazo de ducha 27412xx1, 27413xx1, 27422xx1, 27393xx1 o 27479xx1 en combinación con la

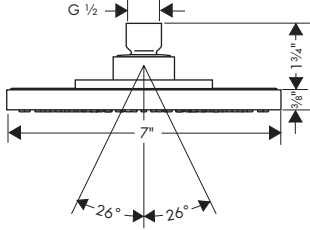
28484xx1



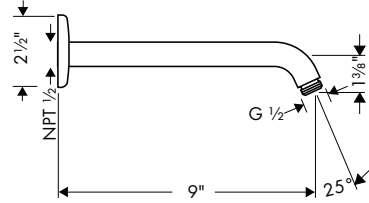
27422xx1



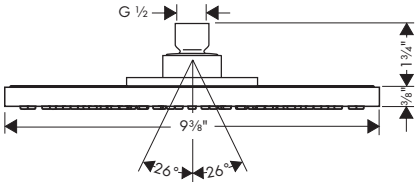
27476xx1
04718xx0



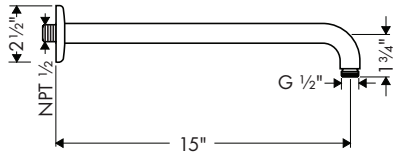
27412xx1



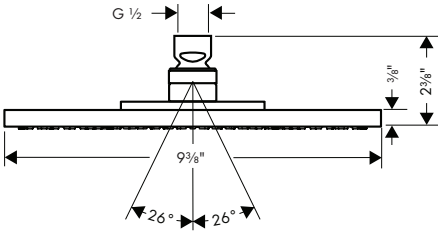
27474xx1



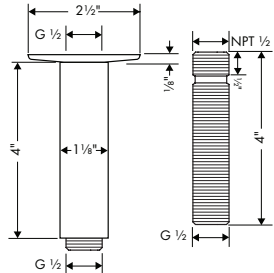
27413xx1



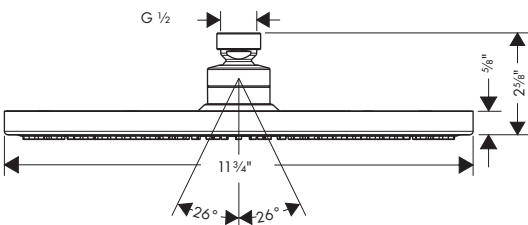
28494xx1



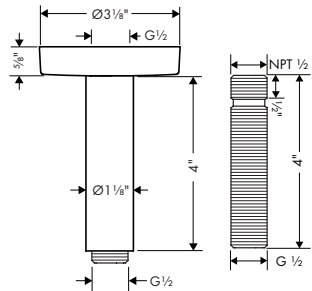
27479xx1

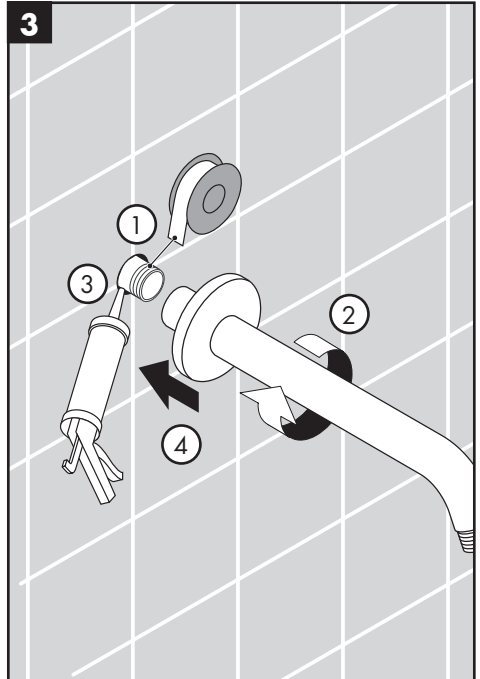
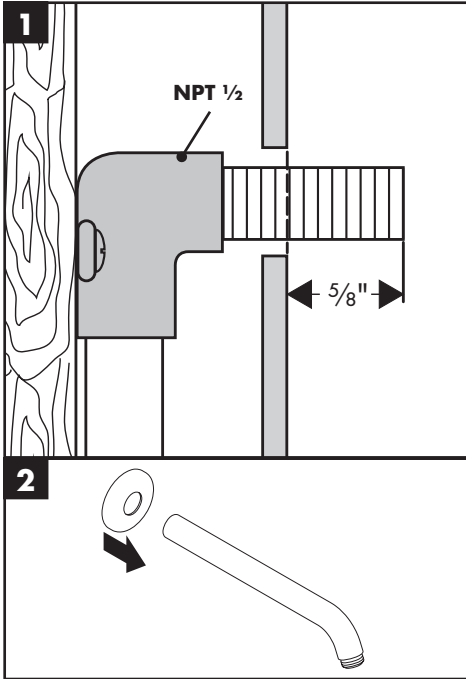


27493xx1



27393xx1





English

Français

Español

The showerarm requires a NPT 1/2 male nipple, extending 5/8" from the surface of the finished wall.

Ce bras de douche requiert un mamelon mâle NPT de 1/2 po qui devrait dépasser de 16 mm (5/8 po) de la surface du mur fini.

Esta instalación requiere un nipple macho de NPT 1/2 que extender 5/8 de la superficie de la pared acabado.

Install the escutcheon on the arm.

Installez l'écusson.

Instale el embellecedor.

Wrap the threads on the nipple with plumbers' tape.

Enveloppez les filets avec du ruban de plomberie.

Envuelva las roscas del nipple con cinta de plomería.

⚠ Seal the wall around the nipple with waterproof sealant. Failure to seal the wall can lead to possible water damage.

⚠ Scellez le mur à l'aide d'un agent d'étanchéité. Si le mur n'est pas scellé, l'eau pourrait éventuellement causer des dommages.

⚠ Selle la pared alrededor del nipple con un sellador impermeable. Si no se sella la pared, pueden producirse daños por acción del agua.

Screw the showerarm onto the nipple.

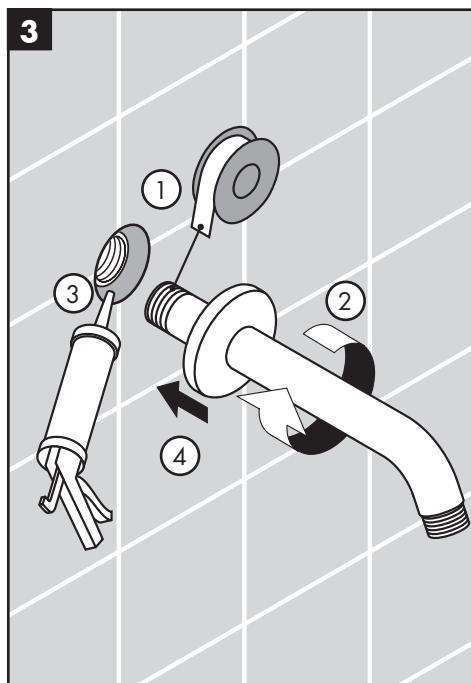
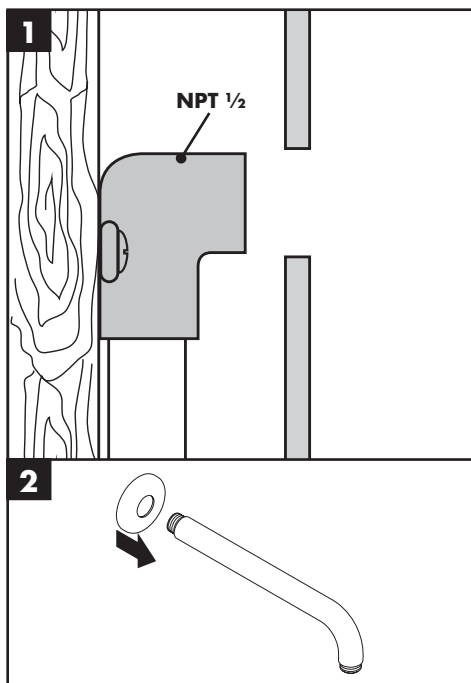
Installez le bras de douche.

Instale el brazo de ducha.

Push the escutcheon against the wall.

Poussez l'écusson contre le mur.

Empuje el embellecedor contra la pared.



English

Français

Español

The showerarm requires a 1/2 NPT female fitting.

Ce bras de douche requiert un raccord femelle fileté 1/2 NPT.

Esta instalación requiere una conexión hembra NPT de 1/2.

Install the escutcheon on the arm.

Installez l'écusson.

Instale el embellecedor.

Wrap the 1/2 NPT threads on the arm with plumbers' tape.

Enveloppez les filets avec du ruban de plomberie.

Envuelva las roscas del brazo de ducha con cinta de plomería.

Screw the showerarm onto the fitting.

Installez le bras de douche.

Instale el brazo de ducha.

⚠ Seal the wall around the nipple with waterproof sealant. Failure to seal the wall can lead to possible water damage.

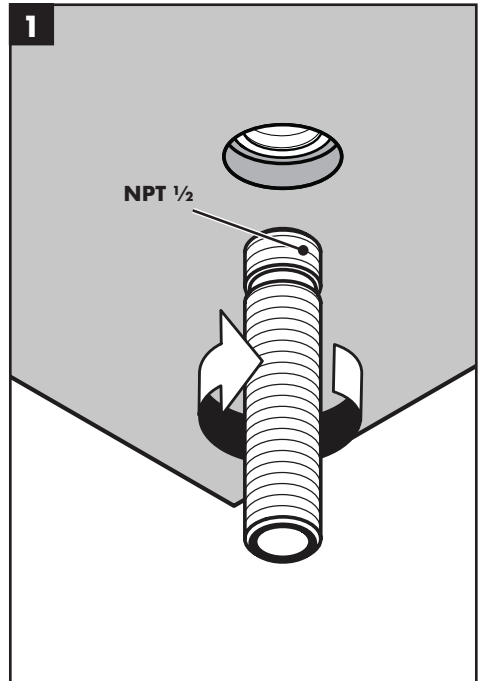
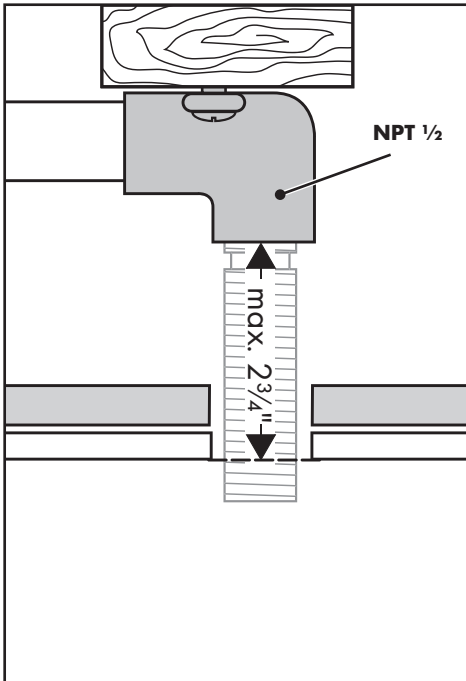
⚠ Scellez le mur à l'aide d'un agent d'étanchéité. Si le mur n'est pas scellé, l'eau pourrait éventuellement causer des dommages.

⚠ Selle la pared alrededor del niple con un sellador impermeable. Si no se sella la pared, pueden producirse daños por acción del agua.

Push the escutcheon against the wall.

Poussez l'écusson contre le mur.

Empuje el embellecedor contra la pared.



English

Français

Español

This shower arm requires a properly anchored NPT 1/2 drop-ear ell. The ell must be installed a maximum of 2 3/4" behind the surface of the finished ceiling.

Ce bras de douche nécessite un coude applique NPT de 1/2 po bien ancré.

Este brazo para ducha requiere un codo NPT 1/2" correctamente asegurado.

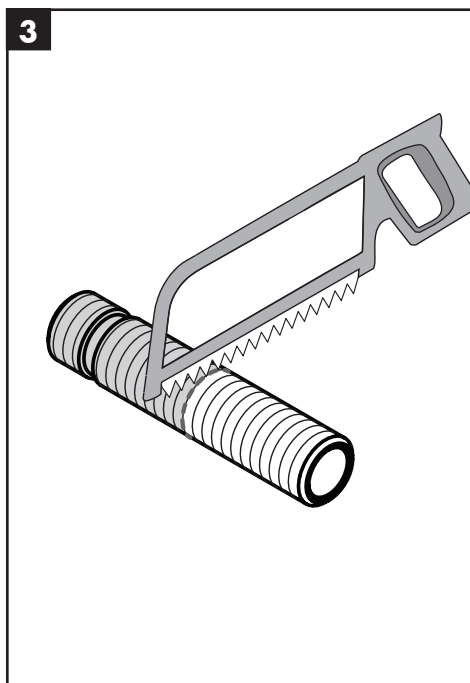
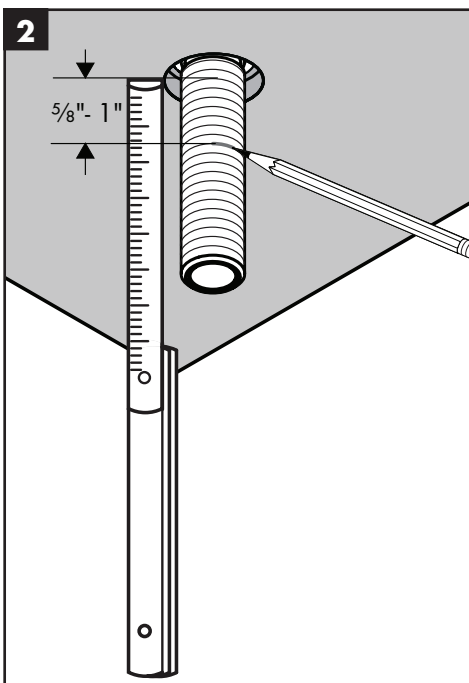
Le coude applique doit être installé à un maximum de 2 3/4 po derrière la surface du plafond fini.

El codo debe instalarse a un máximo de 2 3/4" detrás de la superficie del cielo raso terminado.

Temporarily install the mounting nipple.

Installez temporairement le raccord de montage.

Instale temporalmente el niple de montaje.



English

Mark a point on the nipple $\frac{5}{8}$ " - 1" from the surface of the finished ceiling.

Remove the mounting nipple.

Cut the mounting nipple at the mark.

Français

Faites une marque sur le raccord à $\frac{5}{8}$ po - 1 po de la surface du plafond fini.

Retirez le raccord de montage.

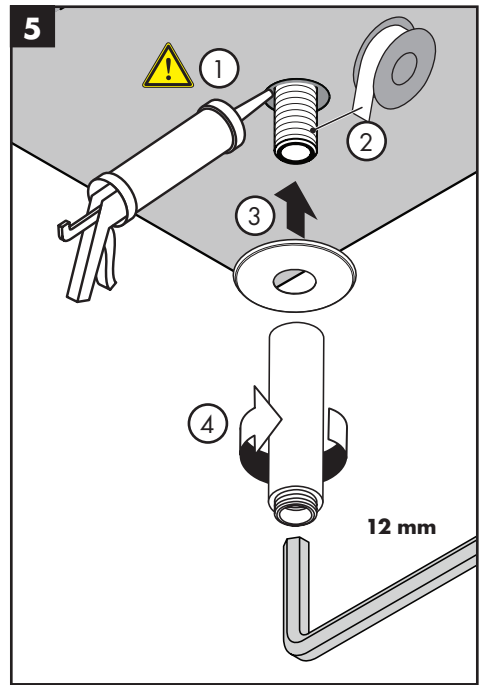
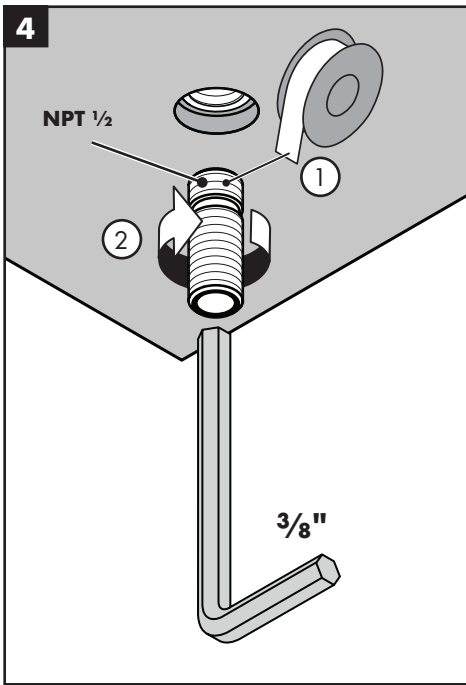
Coupez le raccord de montage sur la marque.

Español

Marque un punto en el niple a $\frac{5}{8}$ " - 1" de la superficie del cielo raso terminado.

Quite el niple de montaje.

Corte el niple de montaje en la marca.



English

Wrap the NPT 1/2 threads with plumber's tape.

Install the nipple in the ell. Tighten using a 12 mm allen wrench (not included).

⚠ Seal the ceiling around the nipple using water-proof sealant.

Wrap the threads on the nipple with plumber's tape.

Slide the escutcheon over the nipple.

Install the ceiling arm. Tighten using a 12 mm allen wrench.

Français

Enveloppez les filets NPT de 1/2 po avec du ruban de plomberie.

Installez le raccord fileté dans le coude applique. Serrez à l'aide d'une clé hexagonale de 12 mm (non comprise).

⚠ Scellez le plafond autour du raccord à l'aide d'un agent d'étanchéité.

Enroulez les filets sur le raccord à l'aide de ruban de plomberie.

Faites coulisser l'écusson sur le raccord.

Installez le bras de plafond. Serrez à l'aide d'une clé hexagonale de 12 mm.

Español

Envuelva las roscas NPT 1/2 con cinta de plomero.

Instale el niple en el codo. Ajuste usando una llave Allen de 12 mm (no incluida).

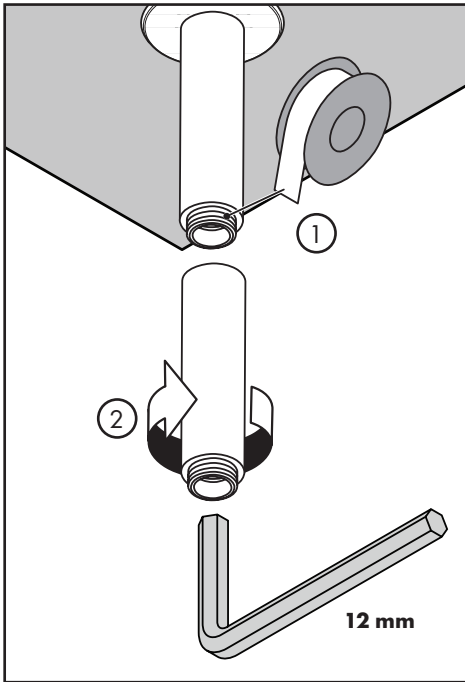
⚠ Selle el cielo raso alrededor del niple, usando un sellador impermeable.

Envuelva las roscas del niple con cinta de plomero.

Deslice el escudo sobre el niple.

Instale el brazo de techo. Ajuste usando una llave Allen de 12 mm.

Optional / Optionnelle / Opcional



English

Optional installation:

It is possible to "stack" up to four ceiling arms.

Note: There will be a visible seam between the arms.

Français

Installation optionnelle :

Il est possible de « superposer » jusqu'à quatre bras de plafond.

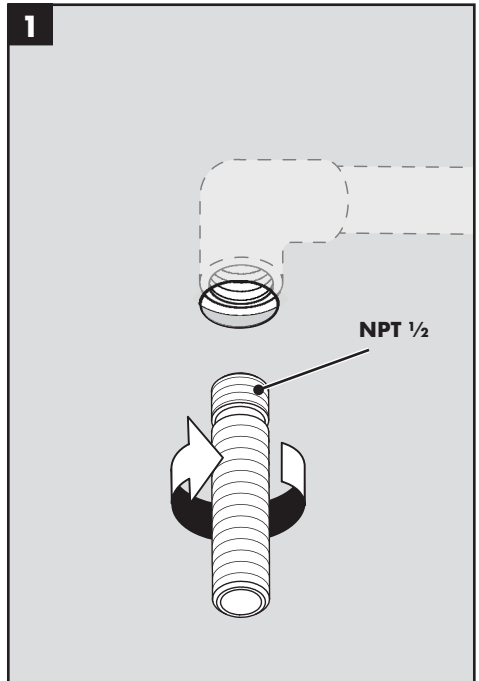
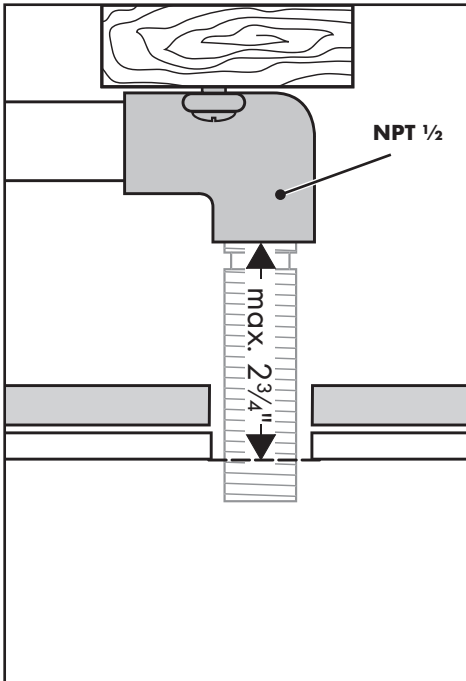
Remarque : Un joint sera visible entre les bras.

Español

Instalación opcional:

Es posible "apilar" hasta cuatro brazos de techo.

Nota: Habrá una unión visible entre los brazos.



English

This shower arm requires a properly anchored NPT 1/2 drop-ear ell. The ell must be installed a maximum of 2 3/4" behind the surface of the finished ceiling.

Temporarily install the mounting nipple.

Français

Ce bras de douche nécessite un coude applique NPT de 1/2 po bien ancré.

Le coude applique doit être installé à un maximum de 2 3/4 po derrière la surface du plafond fini.

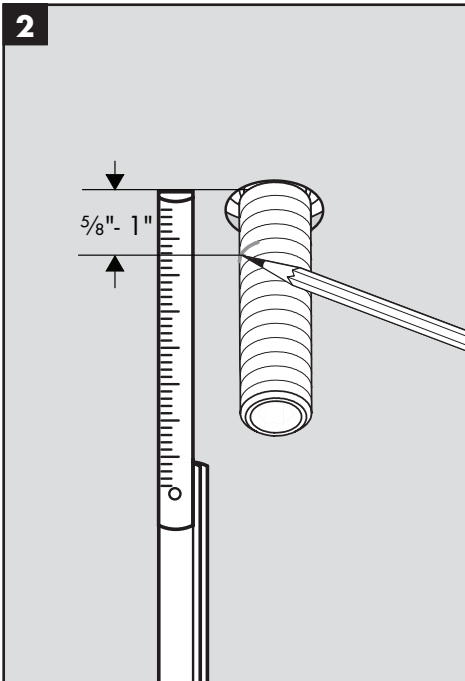
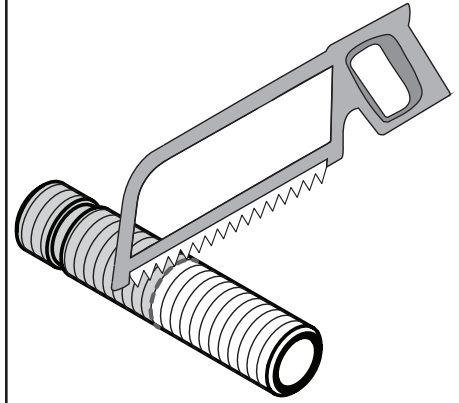
Installez temporairement le raccord de montage.

Español

Este brazo para ducha requiere un codo NPT 1/2" correctamente asegurado.

El codo debe instalarse a un máximo de 2 3/4" detrás de la superficie del cielo raso terminado.

Instale temporalmente el niple de montaje.

2**3****English**

Mark a point on the nipple $\frac{5}{8}$ " - 1" from the surface of the finished ceiling.

Remove the mounting nipple.

Cut the mounting nipple at the mark.

Français

Faites une marque sur le raccord à $\frac{5}{8}$ po - 1 po de la surface du plafond fini.

Retirez le raccord de montage.

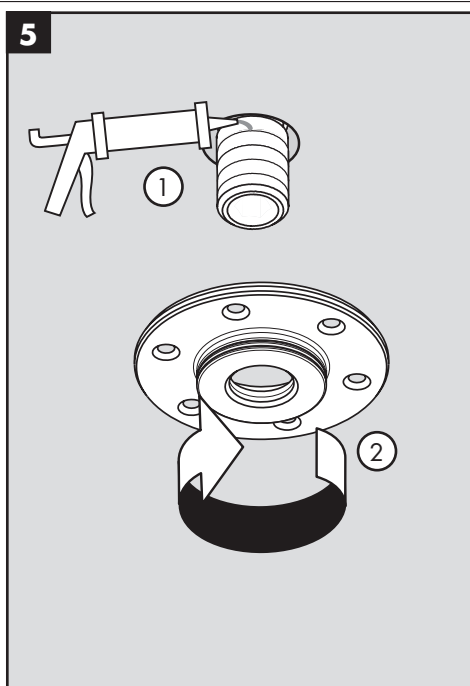
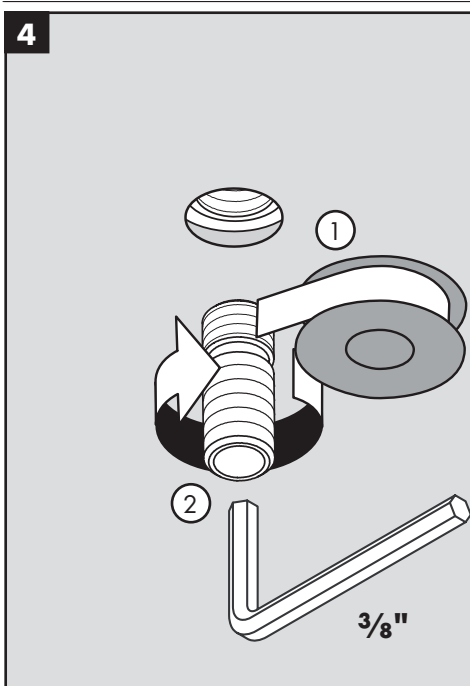
Coupez le raccord de montage sur la marque.

Español

Marque un punto en el niple a $\frac{5}{8}$ " - 1" de la superficie del cielo raso terminado.

Quite el niple de montaje.

Corte el niple de montaje en la marca.



English

Français

Español

Wrap the NPT 1/2 threads with plumber's tape.

Enveloppez les filets NPT de 1/2 po avec du ruban de plomberie.

Envuelva las roscas NPT 1/2 con cinta de plomero.

Install the nipple in the ell. Tighten using a 12 mm allen wrench (not included).

Installez le raccord fileté dans le coude applique. Serrez à l'aide d'une clé hexagonale de 12 mm (non comprise).

Instale el niple en el codo. Ajuste usando una llave Allen de 12 mm (no incluida).

⚠ Seal the ceiling around the nipple using water-proof sealant.

⚠ Scellez le plafond autour du raccord à l'aide d'un agent d'étanchéité.

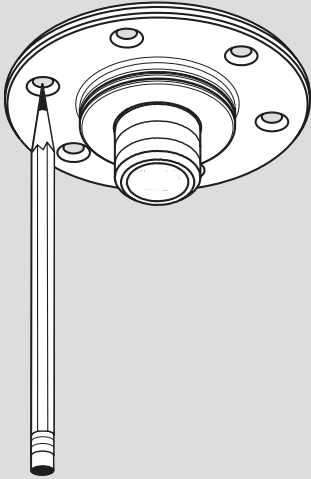
⚠ Selle el cielo raso alrededor del niple, usando un sellador impermeable.

Temporarily install the mounting plate.

Installez temporairement l'anneau de montage.

Instale temporalmente el aro de montaje.

6



English

Mark the positions of 4 screw holes.

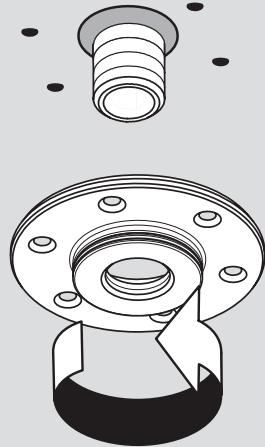
Remove the mounting plate.

Français

Marquez les positions des quatre trous de vissage.

Retirez l'anneau de montage.

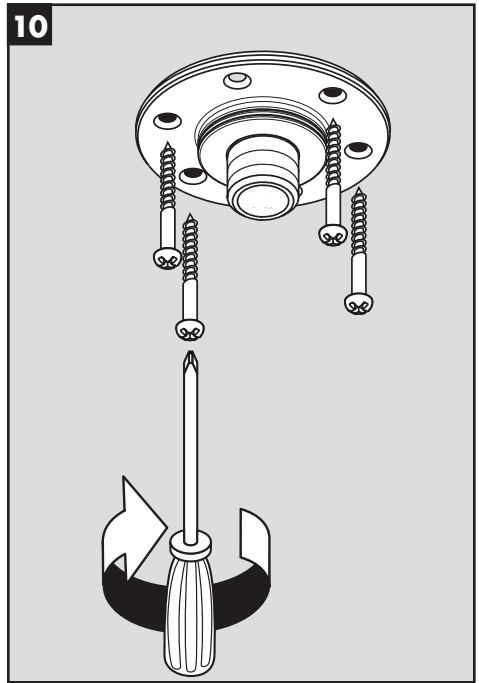
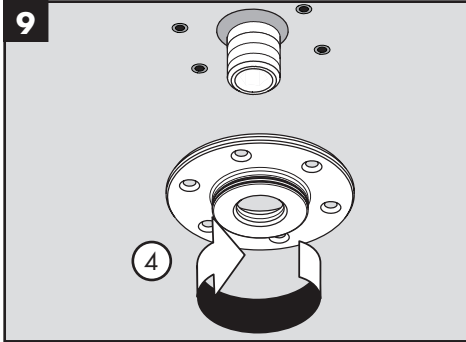
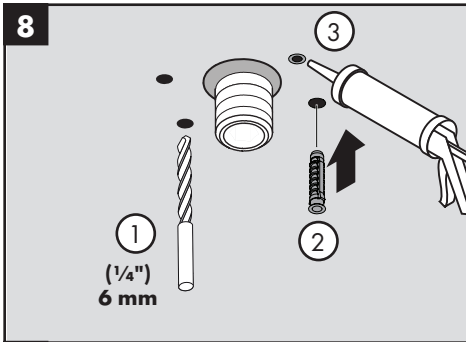
7



Español

Marque las posiciones de los cuatro orificios para tornillos.

Elimine el aro de montaje.



English

Drill the screw holes using a 6 mm bit.

Install the anchors.

⚠ Seal the ceiling around the anchors using waterproof sealant.

Install the mounting plate.

Install the screws.

Français

Percez les trous de vissage à l'aide d'une mèche de 6 mm.

Installez les chevilles.

⚠ Scellez le plafond autour des chevilles à l'aide d'un agent d'étanchéité.

Installez l'anneau de montage.

Installez les vis.

Español

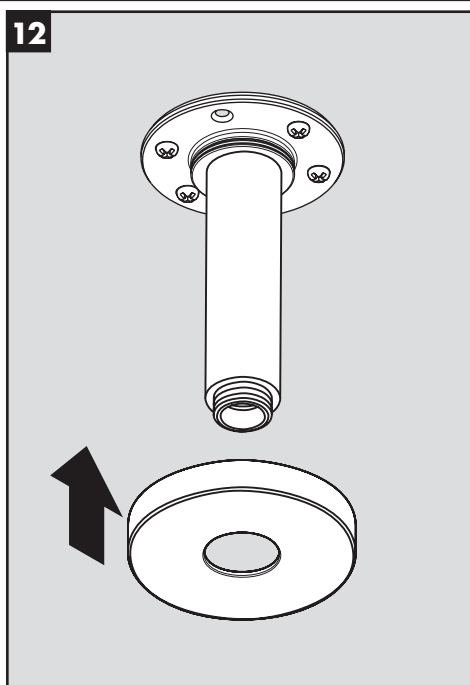
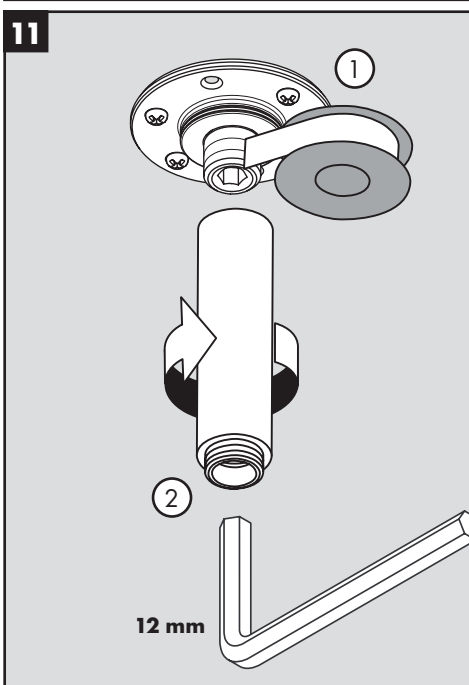
Perfore los orificios para los tornillos con una broca de 6 mm.

Instale los pernos de anclaje.

⚠ Selle el cielo raso alrededor de los pernos de anclaje con un sellador impermeable.

Instale el aro de montaje.

Instale los tornillos.



English

Wrap the threads on the nipple with plumber's tape.

Install the ceiling arm. Tighten using a 12 mm allen wrench.

Slide the escutcheon over the arm.

Français

Enroulez les filets sur le raccord à l'aide de ruban de plomberie.

Installez le bras de plafond. Serrez à l'aide d'une clé hexagonale de 12 mm.

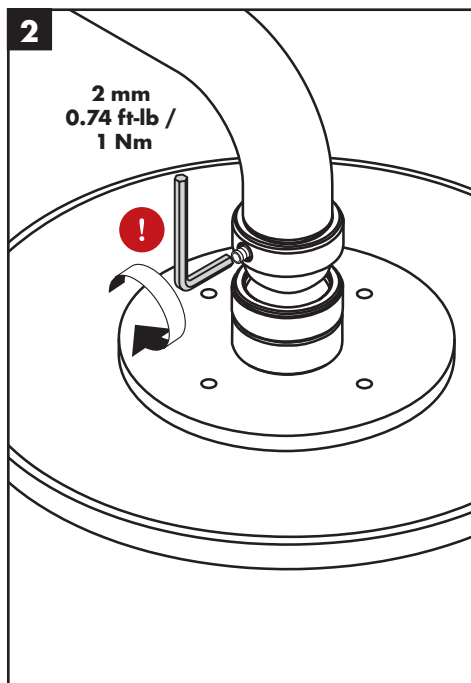
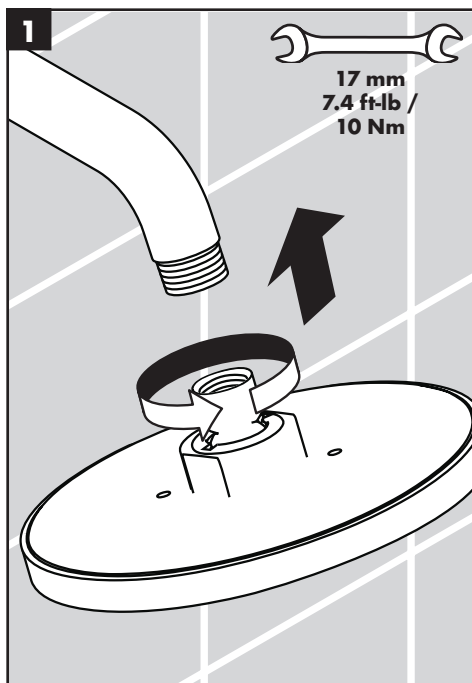
Installez l'écusson.

Español

Envuelva las roscas del niple con cinta de plomero.

Instale el caño de extensión. Ajuste usando una llave Allen de 12 mm.

Instale el escudo.



English

Screw the showerhead to the showerarm or extension pipe.

Tighten using a wrench.

Tighten the safety screw.

Failure to tighten the safety screw may result in injury or in damage to the product.

Français

Installez la pomme de douche sur le bras de douche.

Serrez-le à l'aide d'une clé.

Serrez la vis de sûreté.

Le fait de ne pas serrer la vis de sûreté peut entraîner des blessures ou endommager le produit.

Español

Instale la ducha en el brazo de ducha.

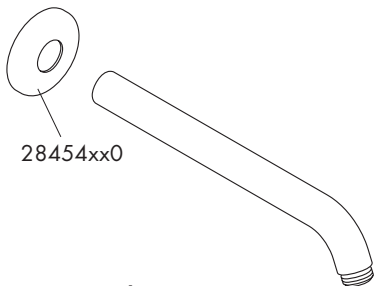
Apriételo con una llave.

Apriete el tornillo de seguridad.

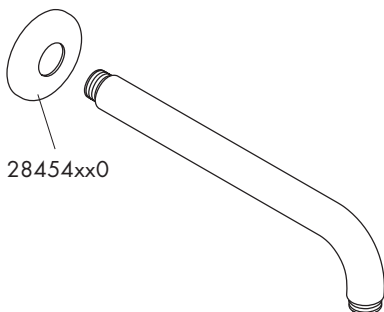
No ajustar el tornillo de seguridad puede causar una lesión o daño del producto.

Replacement Parts / Pièces détachées / Repuestos

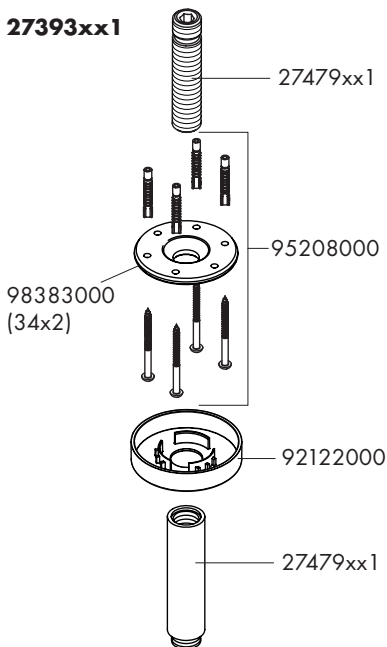
27412xx1



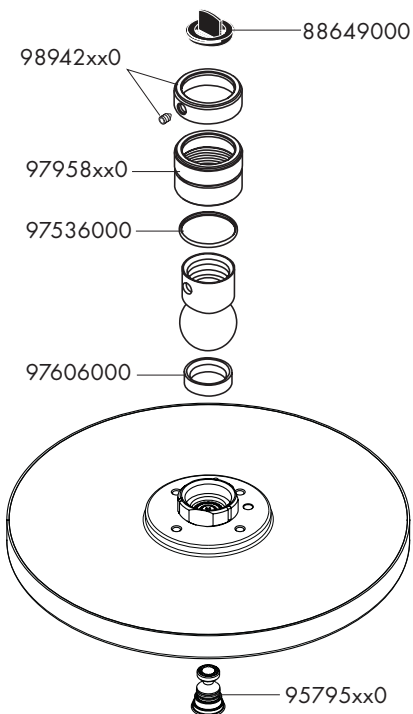
27413xx1 / 27422xx1



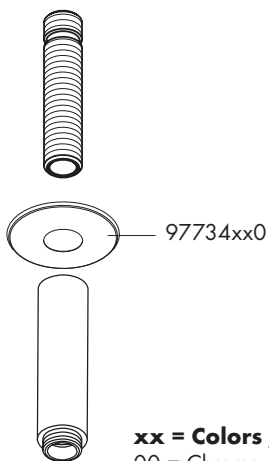
27393xx1



27474xx1 / 27476xx1 / 04718xx0 / 27493xx1 / 28484xx1 / 28494xx1



27479xx1



xx = Colors / Couleurs / Acabados

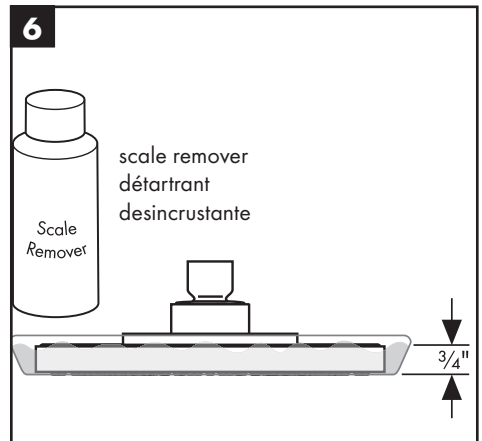
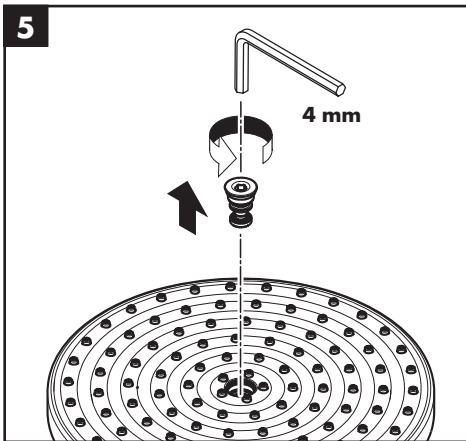
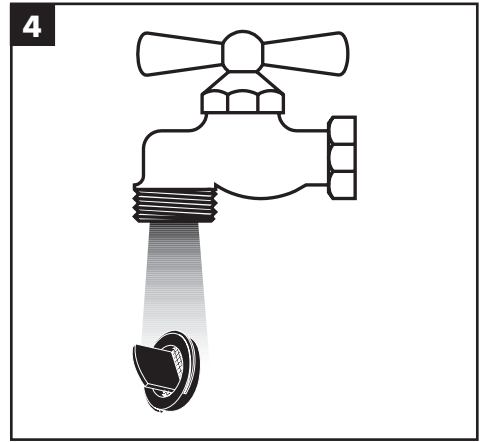
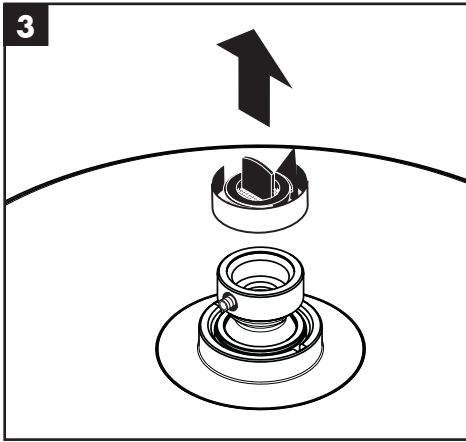
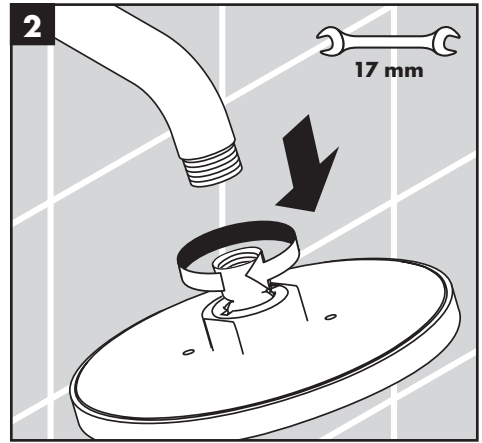
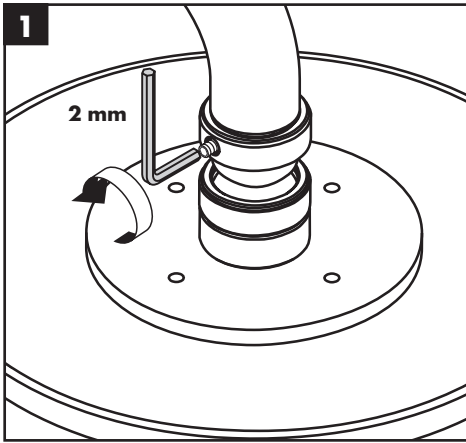
00 = Chrome

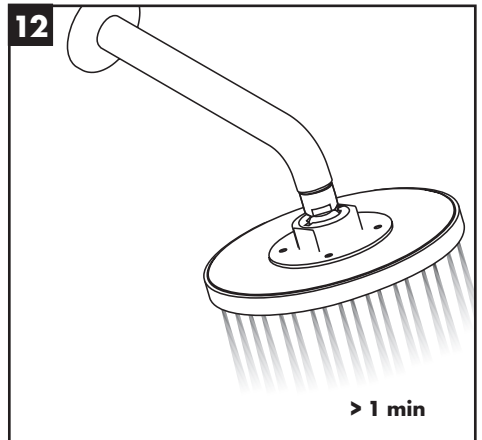
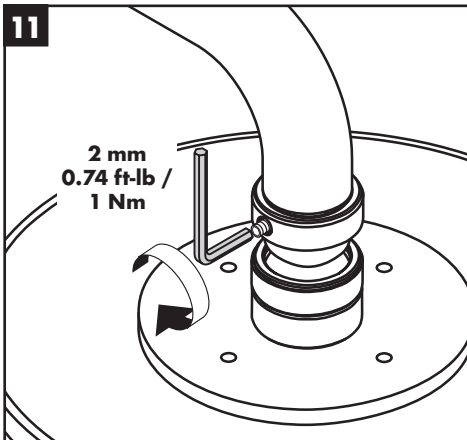
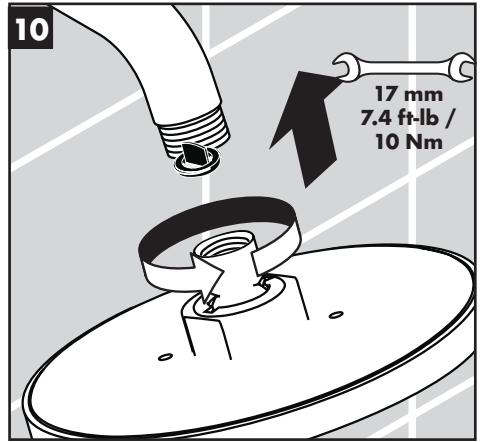
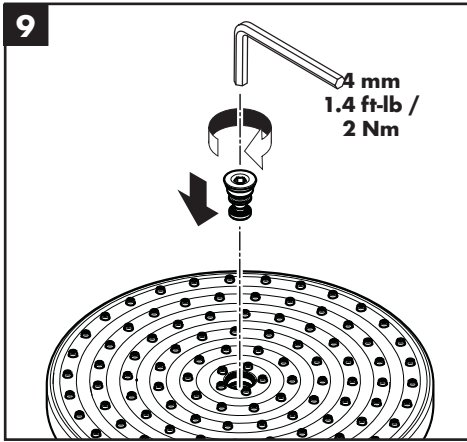
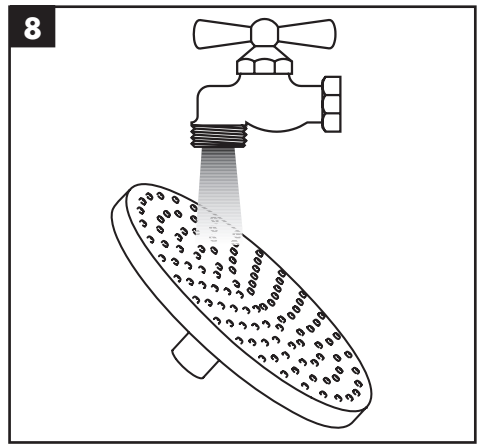
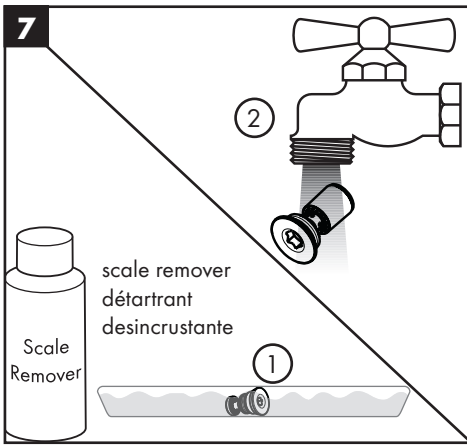
82 = Brushed Nickel

83 = Polished Nickel

92 = Rubbed Bronze

Cleaning / Nettoyage / Limpeza





Cleaning Recommendation for Hansgrohe Products

Modern bathroom faucets, kitchen faucets and shower products are made from different materials to comply with the needs of the market with regard to design and functionality. To avoid damage to the product, it is necessary to take proper care of it.

For best results:

- Prevent the buildup of mineral scale and /or soap residue by cleaning your Hansgrohe product(s) when needed.
- Select a cleaning agent specifically intended for the type of product.
- **Do not** use these types of cleaners as they will cause damage to your Hansgrohe product:
 - ✘ Any cleaning agent containing hydrochloric acid, formic acid, lye, or acetic acid.
 - ✘ Abrasive cleaning powders, pads, or brushes.
 - ✘ Steam cleaners.
 - ✘ "No rinse" cleaning agents.
- **Always** follow the instructions provided by the manufacturer of the cleaning agent.
- **Do not** mix cleaning agents, unless directed by the manufacturer.
- **Do not** spray cleaners directly onto the product as drops could enter openings and gaps and cause damage. When using spray cleaners, spray the cleaner onto a soft cloth or sponge.
- **Always** rinse your Hansgrohe product thoroughly with clear water and polish dry with a soft cloth after cleaning.

Important

- Residue from soaps and shampoos can cause damage. Rinse the product with clean water after each use.
- Residue from basin/tub/tile cleaner can cause damage to faucets and fittings. Immediately rinse any overspray from the Hansgrohe product.
- **Damage to the product caused by improper care or the use of improper cleaning agents is not covered by the warranty.**
- **If a component of the product is damaged, replace it, as there is risk of injury.**

Conseil de nettoyage pour les produits Hansgrohe

Les robinets pour les salles de bains et les cuisines modernes ainsi que les produits récents pour les douches se composent de matériaux différents afin de satisfaire aux besoins du marché en termes de conception et de fonctionnalité. Afin d'éviter d'endommager le produit, il est nécessaire d'en prendre soin.

Pour de meilleurs résultats :

- Empêchez l'accumulation de tarte et/ou de résidu de savon en nettoyant votre produit Hansgrohe lorsque c'est nécessaire.
- Sélectionnez un produit de nettoyage spécifiquement prévu pour ce type de produit.
- **N'utilisez pas** ces types de nettoyeurs car ils peuvent endommager votre produit Hansgrohe :
 - ✘ Tout produit de nettoyage contenant de l'acide chlorhydrique, de l'acide formique, de la potasse ou de l'acide acétique.
 - ✘ Les poudres de nettoyage, les tampons ou les brosses abrasives.
 - ✘ Les nettoyeurs à vapeur.
 - ✘ Les produits de nettoyage « sans rinçage ».
- **Ne mélangez pas** les produits de nettoyage, à moins que cela soit indiqué par le fabricant.
- **Ne pulvérisez pas** les nettoyeurs directement sur le produit car des gouttes pourraient entrer dans les ouvertures et les fentes et causer des dommages. Lorsque vous utilisez des nettoyeurs par pulvérisation, pulvérisez le nettoyant sur un chiffon ou une éponge douce.
- Après le nettoyage rincer abondamment à l'eau claire pour éliminer intégralement les restes de détergent.

Important

- Les residus de produits pour le corps comme les savons liquides, shampoings, gels de douche, teintures pour cheveux, parfums, apres-rasage et vernis a ongles peuvent causer des deteriorations. Rincez le produit avec de l'eau propre après chaque utilisation.
- Le résidu provenant des nettoyeurs pour cuvette/baignoire/carrelage peut endommager les robinets et les raccords de tuyauterie. Rincez immédiatement toute surpulvérisation sur le produit Hansgrohe.
- De meme, il est interdit de stocker des detergents ou des produits chimiques sous les produits, par ex. dans un meuble sous lavabo, car les vapeurs qui s'en degagent risquent d'abimer les produits.
- **Les dommages au produit causés par un mauvais entretien ou par l'utilisation de produits de nettoyage inadéquats ne sont pas couverts par la garantie.**
- **Si un composant du produit est endommagé, remplacez-le, car il existe un risque de blessure.**

Recomendación de limpieza para los productos de Hansgrohe

Hoy en día, las griferías de baño y de cocina así como duchas modernas se componen de materiales muy distintos para satisfacer las exigencias del mercado respecto al diseño y la funcionalidad. Para evitar daños y reclamaciones hay que tener en cuenta ciertos aspectos tanto en el uso como en su limpieza.

Para obtener mejores resultados:

- Evite la acumulación de restos de jabón o sarro limpiando el producto Hansgrohe cuando sea necesario.
- Seleccione un agente de limpieza diseñado específicamente para el tipo de producto.
- **No use** estos tipos de limpiadores, ya que causarán daño a su producto Hansgrohe:
 - ✗ Agentes limpiadores que contengan ácido clorhídrico, fórmico, acético o lejía.
 - ✗ Polvos, paños o cepillos de limpieza abrasivos.
 - ✗ Limpiadores a vapor
 - ✗ Agentes de limpieza "sin enjuague".
- **Siempre** siga las instrucciones provistas por el fabricante del agente de limpieza.
- **No mezcle** los agentes de limpieza, a menos que esté indicado por el fabricante.
- **No rocíe** limpiadores directamente sobre el producto, ya que podrían caer gotas sobre las aberturas y espacios y causar daños. Cuando use limpiadores en spray, rocíe el limpiador sobre un paño suave o esponja.
- **Siempre** enjuague su producto Hansgrohe con agua limpia y séquelo y lístrelo con un paño suave después de la limpieza.

Importante

- Los residuos de productos de aseo como jabon liquido, champus, gel de ducha, tintes de pelo, perfumes, lociones de afeitado y esmalte de unas pueden danar tambien los materiales. Enjuague el producto con agua limpia después de cada uso.
- Los residuos de limpiadores para lavatorios, bañeras o azulejos pueden causar daño a los grifos y accesorios. Enjuague inmediatamente cualquier derrame que haya sobre el producto de Hansgrohe.
- Tampoco pueden generarse depositos de productos de limpieza o quimicos debajo de los productos, p. ej. En un armario de lavabo. De lo contrario, los vapores generados pueden danar los productos.
- **Los daños que resulten de un cuidado inadecuado o uso de agentes de limpieza inadecuados no están cubiertos por la garantía.**
- **Si se daña un componente del producto, reemplácelo, ya que existe riesgo de lesión.**

Limited Consumer Warranty

This warranty is limited to products manufactured by Hansgrohe, Inc. ("Hansgrohe") that are purchased by a consumer in the United States or Canada after March 1, 1996, and installed in either the United States or in Canada.

WHO IS COVERED BY THE WARRANTY

This limited warranty extends to the original purchaser only. This warranty is non-transferable. Hansgrohe neither assumes nor authorizes any person to create for it any other obligation or liability in connection with this product.

LENGTH OF WARRANTY

If you are a consumer who purchased the product for use primarily for personal, family or household purposes, this limited warranty starts on the date of purchase and extends for as long as you own the product and the home in which the product is originally installed. If you purchased the product for use primarily for any other purpose, including, without limitation, a commercial purpose, this limited warranty starts on the date of purchase and extends (i) for 1 year, with respect to Hansgrohe and Commercial products, and (ii) for 5 years, with respect to Axor products. The Rubbed Bronze finish is subject to a 3-year limited warranty starting on the date of purchase.

WHAT IS COVERED BY THE WARRANTY

This limited warranty covers only your Hansgrohe manufactured product. Hansgrohe warrants this product against defects in material or workmanship as follows:

Hansgrohe will replace at no charge for parts only or, at its option, replace any product or part of the product that proves defective because of improper workmanship and/or material, under normal installation, use, service and maintenance. If Hansgrohe is unable to provide a replacement and repair is not practical or cannot be made in timely fashion, Hansgrohe may elect to refund the purchase price in exchange for the return of the product. REPAIR OR REPLACEMENT (OR, IN LIMITED CIRCUMSTANCES, REFUND OF THE PURCHASE PRICE) AS PROVIDED UNDER THIS LIMITED WARRANTY IS THE EXCLUSIVE REMEDY OF THE PURCHASER.

WHAT IS NOT COVERED BY THE WARRANTY

- A. Conditions, malfunctions or damage not resulting from defects in material or workmanship.
- B. Conditions, malfunctions or damage resulting from (1) normal wear and tear, improper installation, improper maintenance, misuse, abuse, negligence, accident or alteration; (2) the use of abrasive or caustic cleaning agents or "no-rinse" cleaning products, or the use of the product in any manner contrary to the product instructions; or (3)

conditions in the home such as excessive water pressure or corrosion.

- C. Labor and other expenses for disconnection, deinstallation, or return of the product for warranty service (including but not limited to proper packaging and shipping costs), or for installation or reinstallation of the product.
- D. Accessories, connected materials and products, or related products not manufactured by Hansgrohe.
- E. Any Hansgrohe or Axor product sold for display purposes.

HANSGROHE SHALL NOT BE LIABLE TO PURCHASER OR ANY OTHER PERSON FOR ANY INCIDENTAL, SPECIAL OR CONSEQUENTIAL DAMAGES, ARISING OUT OF BREACH OF THIS LIMITED WARRANTY.

Some provinces and some states do not allow the exclusion or limitation of incidental or consequential damages, so the above limitation or exclusion may not apply to you.

TO OBTAIN WARRANTY PARTS OR INFORMATION

Contact your Hansgrohe retailer, or contact Technical Service at:

Hansgrohe, Inc.
1492 Bluegrass Lakes Parkway
Alpharetta, GA 30004
Toll-free 800-334-0455

In requesting warranty service, you will need to provide:

1. The sales receipt or other evidence of the date and place of purchase.
2. A description of the problem.
3. Delivery of the product or the defective part, postage prepaid and carefully packed and insured, to:

Hansgrohe, Inc.
1492 Bluegrass Lakes Parkway
Alpharetta, GA 30004
Toll-free 800-334-0455

When warranty service is completed, any repaired or replacement product or part will be returned to you postage prepaid. REVISED MAY 1, 2016.

PRODUCT INSTRUCTIONS AND QUESTIONS

Upon purchase or prior to installation, please carefully inspect your Hansgrohe product for any damage or visible defect. Prior to installing, always carefully study the enclosed instructions on the proper installation and the care and maintenance of this product. If you have questions at any time about the use, installation or performance of your Hansgrohe product, or this warranty, please write us or call us toll-free at 800-334-0455.

hansgrohe

Hansgrohe, Inc. • 1490 Bluegrass Lakes Parkway • Alpharetta, GA 30004
Tel. 800-334-0455 • Fax 770-889-1783

www.hansgrohe-usa.com