



CAUTION: Always turn water supply OFF before removing existing faucet or disassembling the valve. Open faucet handle to relieve water pressure and ensure that complete water shut-off has been accomplished.

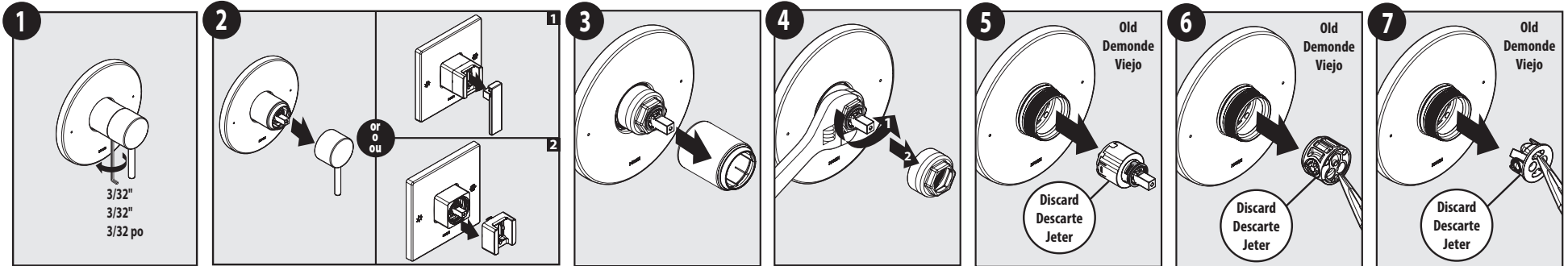
PRECAUCIÓN: Siempre CIERRE la toma de agua antes de quitar la llave existente o desmontar la válvula. Abra la llave para liberar la presión, y asegúrese de que esté bien cerrada el agua.

ATTENTION : Toujours COUPER l'alimentation en eau avant d'enlever l'ancien robinet ou de démonter la soupape. Ouvrir la poignée du robinet pour libérer la pression d'eau et pour s'assurer que l'alimentation en eau a bien été coupée.

CARTRIDGE REMOVAL

REMOCIÓN DEL CARTUCHO

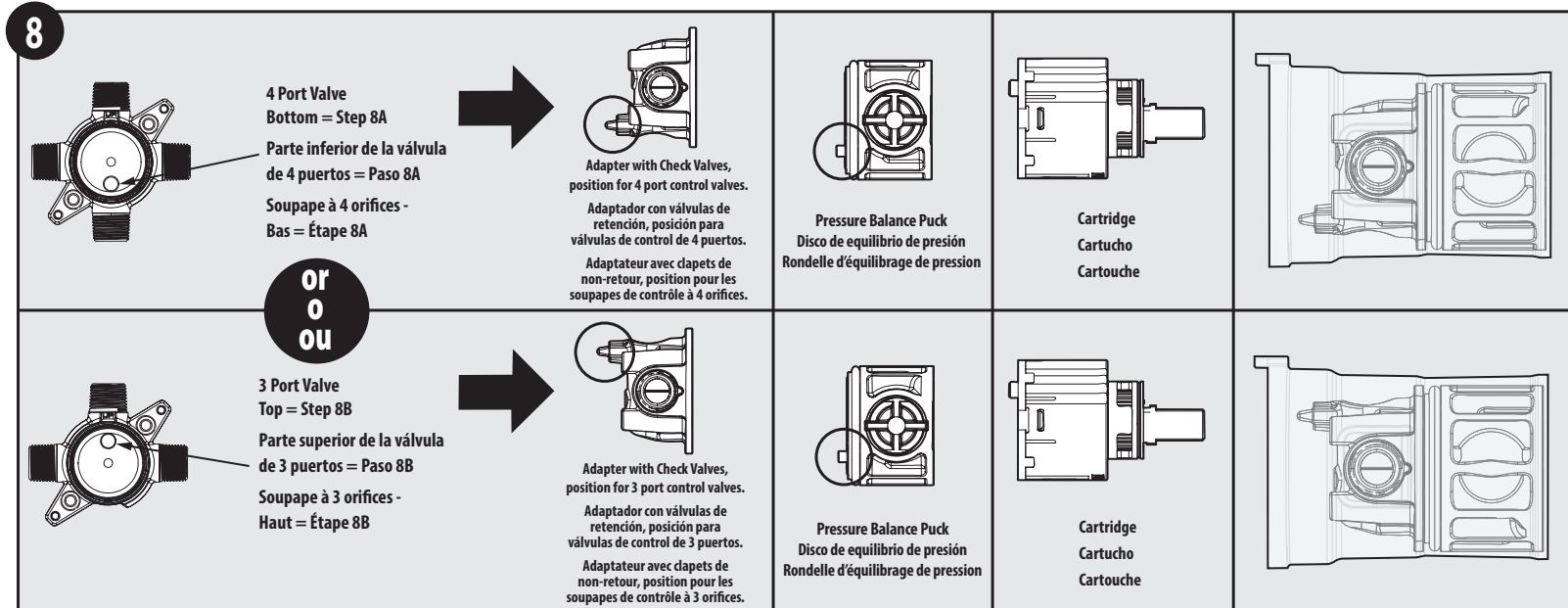
RETRAIT DE LA CARTOUCHE

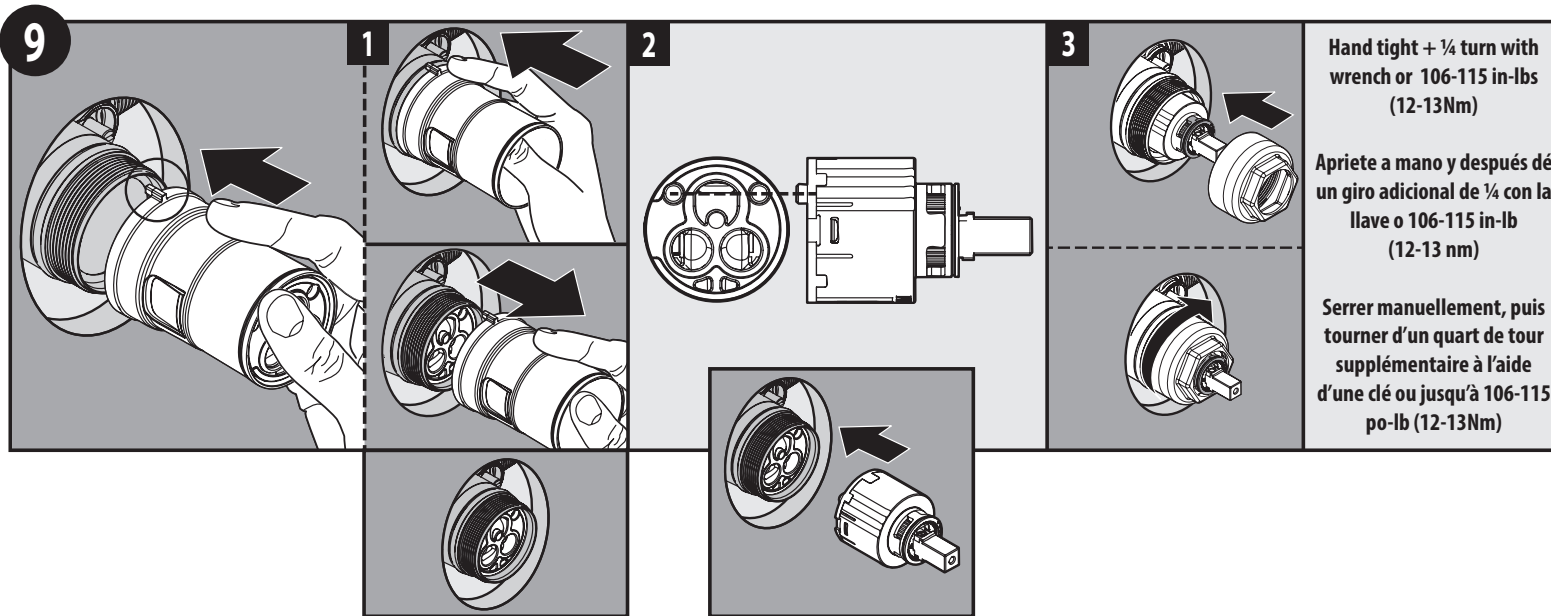


CARTRIDGE INSTALLATION

INSTALACIÓN DEL CARTUCHO

INSTALLATION DE CARTOUCHE



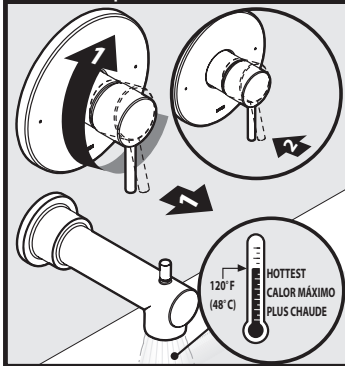


Hand tight + ¼ turn with
wrench or 106-115 in-lbs
(12-13Nm)

Apriete a mano y después dé
un giro adicional de ¼ con la
llave o 106-115 in-lb
(12-13 nm)

Serrer manuellement, puis
tourner d'un quart de tour
supplémentaire à l'aide
d'une clé ou jusqu'à 106-115
po-lb (12-13Nm)

- 10**
- Install handle prior to checking temperature.
 - Instale la manija antes de verificar la temperatura.
 - Installer la poignée avant de vérifier la température.



To reduce maximum temperature, go to step 11, if not, reverse steps 3 - 1 to install the handle.

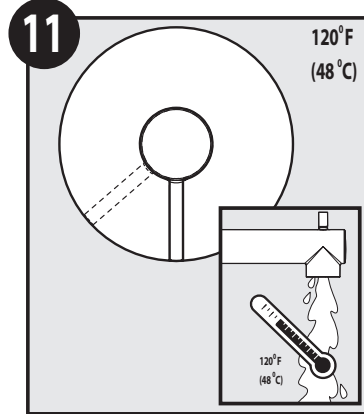
1. Open handle to full hot to test hot water temperature.
2. Close handle if desired water temperature has been met. Hot water temperature should not exceed 120°F.

Para reducir la temperatura máxima, vaya al paso 11, de lo contrario, invierta los pasos 3 - 1 para instalar la manija.

1. Abra la manija a temperatura máxima para probar la temperatura del agua caliente.
2. Cierre la manija si se ha alcanzado la temperatura deseada del agua. La temperatura del agua caliente no debe exceder los 120°F (49°C).

Pour réduire la température maximale, aller à l'étape 11, si non, inversez les étapes, 3 à 1, pour installer la poignée.

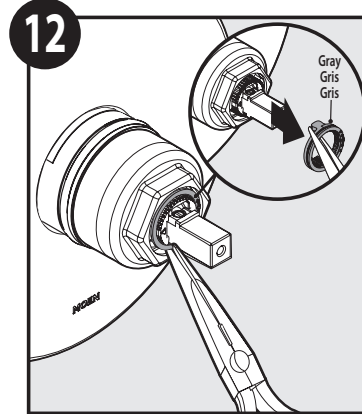
1. Ouvrir la poignée de l'eau chaude à son maximum pour tester la température de l'eau.
2. Fermer la poignée si la température de l'eau voulue est atteinte. La température de l'eau chaude de la baignoire ne devrait jamais dépasser 49°C.



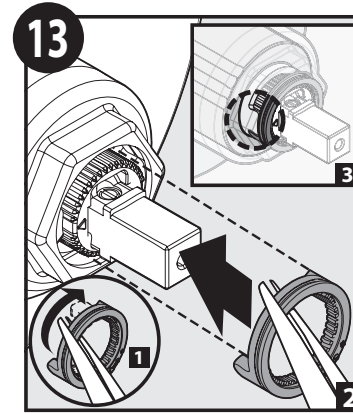
Rotate the lever until the water is to the maximum desired temperature, not to exceed 120°F (49°C). Seasonal maintenance of the maximum outlet temperature may be required due to changes in groundwater temperature. PIVOT THE HANDLE CLOSED WHILE KEEPING THE LEVER IN THE SAME POSITION.

Gire la palanca hasta que el agua alcance la temperatura máxima deseada, sin exceder los 120 oF (49 oC). El mantenimiento estacional de la temperatura máxima de salida puede ser necesario debido a cambios en la temperatura del agua subterránea. GIRE LA MANIJA CERRADA MIENTRAS MANTIENE LA PALANCA EN LA MISMA POSICIÓN.

Tourner la poignée jusqu'à ce que la température maximale désirée soit atteinte — ne pas dépasser 49 oC (120 oF). Le réglage saisonnier de la température maximale de sortie pourrait être requis vu le changement de la température de l'eau souterraine. FAIRE PIVOTER LA POIGNÉE VERS LA POSITION FERMÉE TOUT EN GARDANT LA MANETTE DANS LA MÊME POSITION.



Remove the adjustable temperature limit stop.
Retire el tope de límite de temperatura ajustable.
Enlever le limiteur de température réglable.



Install the adjustable temperature limit stop so it is in contact with the bottom of the stop on the left side of the cartridge, as shown in inset.
Instale el tope de límite de temperatura ajustable para que esté en contacto con la parte inferior del tope en el lado izquierdo del cartucho, como se muestra en el recuadro.
Installer le limiteur de température réglable de façon qu'il soit en contact avec la partie inférieure du limiteur, du côté gauche de la cartouche, comme illustré dans l'image en gros plan.

TO REASSEMBLE HANDLE, REVERSE STEPS 3 TO 1: TURN STEM TO OFF POSITION BEFORE HANDLE OR KNOB REASSEMBLY.

PARA REENSAMBLAR LA MANIJA, INVERTIR LOS PASOS 3 A 1: DÉ VUELTA AL VASTAGO A LA POSICIÓN DE REPOSO ANTES DE MANIJA O DE NUEVO ENSAMBLE DE LA PERILA.

POUR RÉASSEMBLER LA POIGNÉE, INVERSEZ LES ÉTAPES, 3 À 1. TOURNEZ LA TIGE À LA POSITION DE REPOS AVANT POIGNÉE OU REMONTAGE DE BOUTON.

