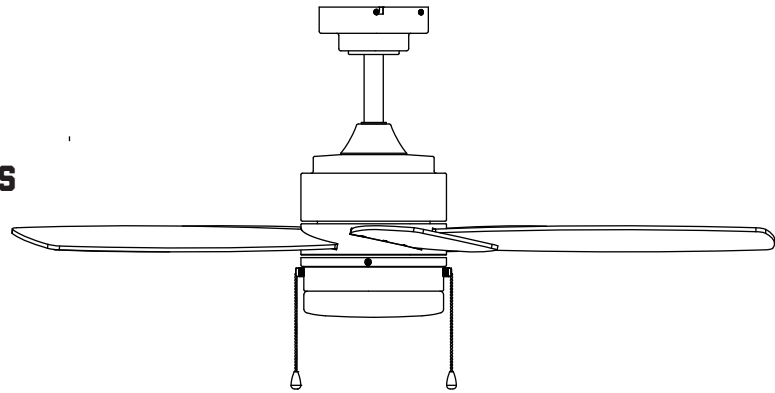


**44" FIVE-BLADE CEILING FAN,
BRUSHED NICKEL**
**CEILING FAN INSTALLATION AND
OPERATION INSTRUCTION**
READ AND SAVE THESE INSTRUCTIONS

**ABANO DE MONTAJE HOJAS 44"
NÍQUEL CEPILLADO**

**INSTRUCCIÓN DE INSTALACIÓN Y
OPERACIÓN DE ABANO**
LEA Y GUARDE ESTAS INSTRUCCIONES



⚠ SAFETY INFORMATION
INFORMACIÓN DE SEGURIDAD

WARNING: To reduce the risk of electrical shock, turn off the electricity to the fan at the main fuse box or circuit panel before you begin the fan installation or before servicing the fan or installing accessories.

1. Read all instructions safety information care fully before installing your fan and save these instructions.

CAUTION: To avoid personal injury, the use of gloves may be necessary while handling fan parts with sharp edges.

2. Make sure all electrical connections comply with Local Codes or Ordinances, the National Electrical Code, and ANSI/NFPA 70-1999. If you are unfamiliar with electrical wiring or if the house /building wires are different colors than those referred to in the instructions, please use a qualified electrician.

3. Make sure you have a location selected for your fan that allows clear space for the blades to rotate, and at least seven (7) feet (2.13 meters) of clearance between the floor and the fan blade tips. The fan should be mounted so that the tips of the blades are at least thirty (30) inches (76 centimeters) from walls or other upright structures.

4. The outlet box and ceiling support joist used must be securely mounted and capable of supporting at least 35 pounds (16 kilograms). The outlet box must be supported directly by the building structure Use only ETL or UL listed outlet boxes marked "FOR FAN SUPPORT".

WARNING: To reduce the risk of fire, electrical shock, or personal injury, mount to the outlet box marked "Acceptable for Fan Support," and use the mounting screws provided with the outlet box. Most outlet boxes commonly used for the support of lighting fixtures are not acceptable for fan support and may need to be replaced. Consult a qualified electrician if in doubt.

WARNING: To reduce the risk of fire, electrical shock, or personal injury, wire connectors provided with this fan are designed to accept only one 12 gauge house wire and two lead wires from the fan. If your house wire is larger than 12 gauge or there is more than one house wire to connect to the two fan lead wires, consult an electrician for the proper size wire connectors to use.

5. Electrical diagrams are for reference only. Light kits that are not packed with the fan must be ETL or UL listed and marked suitable for use with the model fan you are installing. Switches must be ETL or UL general use switches. Refer to the instructions packaged with the light kits and switches for proper assembly.

6. After installation is complete, check that all connections are absolutely secure.

7. After making electrical connections, spliced conductors should be turned upward and pushed carefully up into the outlet box. The wires should be spread apart with the grounded conductor and the equipment-grounding conductor on opposite sides of the outlet box.

WARNING: To reduce the risk of electrical shock, fire and to prevent humming noise do not use this fan with any solid state speed control device or control fan speed with a full range dimmer switch. [Using a full range dimmer switch to control fan speed will cause a loud humming noise from fan.] (Note: This fan is suitable for use with remote control.)

8. Do not operate the reverse switch until fan has come to a complete stop.

9. Do not insert anything between the fan blades while they are rotating.

WARNING: To reduce the risk of personal injury, do not bend the blade arms during assembly or after installation. Do not insert objects into the path of the blades.

WARNING: To avoid personal injury or damage to the fan and other items, be cautious when working around or cleaning the fan.

10. Do not use water or detergents when cleaning the fan or fan blades. A dry dust cloth or lightly dampened cloth will be suitable for most cleaning.

WARNING: To reduce the risk of personal injury, use only parts provided with this fan. The use of parts OTHER than those provided with this fan will void the warranty.

NOTE: The important safety precautions and instructions appearing in the manual are not meant to cover all possible conditions and situations that may occur. It must be understood that common sense and caution are necessary factors in the installation and operation of this fan.

ADVERTENCIA: Para reducir el riesgo de descarga eléctrica, apague la electricidad del abano en la caja principal de fusible o panel de circuito antes de empezar la instalación del abano o antes de reparar el abano o instalar accesorios.

1. Lea la información de seguridad con cuidado antes instalar nuestro abano y guarde estas instrucciones.

PRECAUCIONES: para evitar la lesión personal, es necesario usar los guantes mientras manipula partes del abano con bordes afilados.

2. Asegúrese de que todas las conexiones electrónicas cumplan con Códigos u Ordenanzas Locales, el Código Eléctrico Nacional y ANSI/NFPA 70-1999. Si no está familiarizado con el cableado eléctrico o si los cables de casa/edificio son de diferentes colores a los mencionados en las instrucciones, consulte a un electricista calificado.

3. Asegúrese de que tenga una locación seleccionada para su abano que permite un espacio libre para que gire las hojas, y al menos hay una distancia de (7) pies (2.13 metros) entre el piso y las puntas de las hojas del abano. El abano debe montarse de manera que las puntas de las hojas estén al menos a treinta (30) pulgadas (76 centímetros) de las paredes o otras estructuras verticales.

4. La caja de salida y la viga de soporte del techo deben estar montadas seguramente y ser capaces de soportar al menos 35 libras (16 kilogramos). La caja de salida debe ser soportado directamente por la estructura del edificio. Use solo cajas de salida listadas por ETL o UL marcadas como "PARA SOPORTE DEL ABANO".

ADVERTENCIA: Para reducir el riesgo de fuego, descarga eléctrica, o lesión personal, montado en la caja de salida marcada "Aceptable para Soporte de "Abano", y use los tornillos de montaje provistos con la caja de salida. La mayoría de las cajas de salida comúnmente utilizadas para el soporte de los accesorios de iluminación no son aceptables para el soporte del abano y pueden causar el reemplazo. Consulte a un electricista calificado en caso de duda.

ADVERTENCIA: Para reducir el riesgo de fuego, descarga eléctrica, o lesión personal, los conectores de cable provistos con este abano son diseñados para aceptar solo cable de casa de calibre 12 y dos cables conductores del abano. Si el cable de su casa es más grande que calibre 12 o hay más de un cable de casa para conectar a los dos cables conductores de abano, consulte a un electricista para usar los conectores de tamaño del cable adecuado.

5. Los diagramas eléctricos son solo para referencia. Los kits que no se incluyen en el abano deben estar listados en ETL o UL and marcados como adecuados para usar con el modelo del abano que está instalando. Los interruptores deben ser interruptores de uso ETL o UL. Consulte a las instrucciones incluidas con los kits de luz y los interruptores para un montaje correcto.

6. Después de terminar la instalación, compruebe que todas las conexiones son absolutamente seguras.

7. Después de hacer las conexiones eléctricas, los conductores empalmados deben girarse hacia arriba y empujarse con cuidado hacia arriba en la caja de salida. Los cables deben ser separado con el conductor a tierra y el conductor de conexión a tierra del equipo en lados opuestos de la caja de salida.

ADVERTENCIA: Para reducir el riesgo de descarga eléctrica, fuego y para evitar el zumbido, no use este abano con cualquier dispositivo de control de velocidad de estado sólido o velocidad del abano de control con un interruptor de regulación de rango completo. (Usando un interruptor de regulación de rango completo para controlar la velocidad del abano puede causar un zumbido fuerte desde el abano) (Nota: Este abano no es adecuado para el uso con control remoto).

8. No opere el interruptor de reversa hasta que el abano detenga completamente.

9. No inserte nada entre las hojas del abano mientras está girando.

ADVERTENCIA: Para reducir el riesgo de lesión personal, no doble los brazos de la hoja durante el montaje o después de la instalación. No inserte objetos en la ruta de las hojas.

ADVERTENCIA: Para evitar lesiones personales o daños al abano y otros artículos, tenga cuidado al trabajar cerca o limpiar el abano.

10. No use agua o detergente cuando limpie el abano o hojas de abano. Es adecuado usar un paño seco o un paño ligeramente humedecido para limpiarlo.

ADVERTENCIA: Para evitar lesiones personales, use solo partes provistos con este abano. El uso de las OTRAS partes que las provistas con este abano anularán la Garantía.

NOTA: Las precauciones y instrucciones de seguridad importantes aparecidas en este manual no significan cubrir todas las condiciones y situaciones posibles que pueden producir. Debe entenderse que el sentido común y la precaución son factores necesarios en la instalación y la operación de este abano.

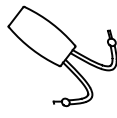
**PREPARATION
PREPARACIÓN**



Electrical Tape
Cinta Eléctrica



Phillips Screwdriver
Destornillador Philp



A/C Tester Light
Probador de A/C



Stepladder
Escalera ligera



Pliers
Alicates



Safety Glasses
Lentes de Seguridad



Tape Measure
Cinta Métrica



Wire Cutters
Cortadores de alambre



Wire Strippers
Pelacables

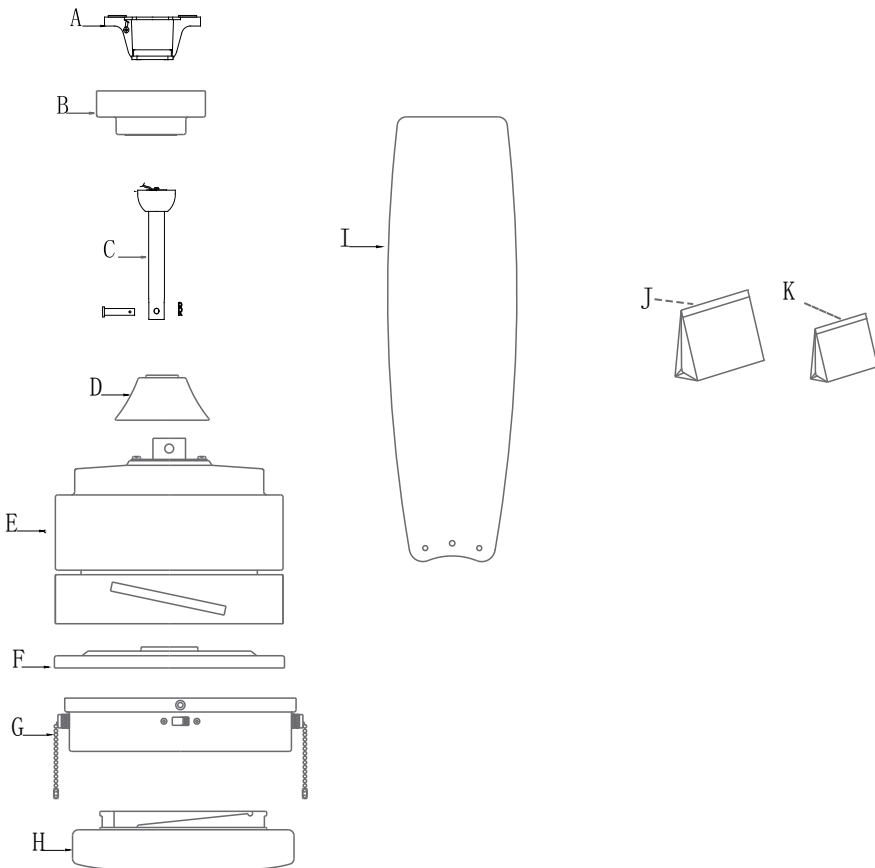
Before beginning assembly, installation or product, make sure all parts are present. Compare parts with package contents list and diagram above. If any part is missing or damaged, do not attempt to assemble, install or operate the product. Contact customer service for replacement parts.

- Estimated Assembly Time: 45 minutes
- Tools Required for Assembly: (not included)

Antes de empezar el montaje, la instalación o la operación del producto, asegúrese de que todas las partes sean completas. Compare las partes con la lista de paquete y diagrama de arriba. Si se pierde o daña cualquier parte, no intente montar, instalar o operar el producto. Póngase en contacto con servicio al cliente para las partes de reemplazo.

- Tiempo de montaje estimado: 45 minutos.
- Herramientas requeridas para montarse: (no incluida)

**PACKAGE CONTENTS
PACKAGE CONTENTS**

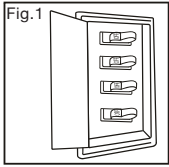


No	Description DESCRIPCIÓN
A	Mounting Bracket (1) Soporte de Montaje (1)
B	Canopy (1) Cubierta (1)
C	Downrod Assemble (1) Montaje de Downrod (Varilla Colgante) (1)
D	Cover (1) Cubierta(1)
E	Motor Housing (1) Carcasa del motor (1)
F	Fitter plate (1) Placa de conexión (1)
G	Light kit fitter (1) Conector para el juego de luz (1)
H	Glass shade (1) Carcasa de vidrio (1)
I	Blades (5) Hojas (5)
J	Parts Packk (1) Paquete de partas (1)
K	Balance Pack (1) Paquete de Equilibrio (1)

INSTALLING YOUR FAN INSTALAR SU ABANO

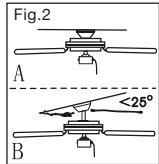
! WARNING: When using an existing outlet box, make sure the box is securely attached to the building structure and can support the full weight of the fan. Failure to do this can result in serious injury or death. If using the angle mount, check to make sure the ceiling angle is not steeper than 25°.

ADVERTENCIA: Al usar una caja de toma existente, asegúrese de que la caja esté bien adecuada para la estructura del edificio y pueda soportar todo el peso del abano. De lo contrario, resultará grave lesión o muerte. Al usar al montaje de ángulo compruebe para asegurarse de que el ángulo del techo no excede a 25°.



1. Turn off circuit breakers and wall switch to the fan supply line leads.

1. Apague los disyuntores e interruptores a los cabezales de Cables de alimentación del abano.



2. Determine mounting method:

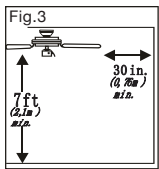
A-Closemount

B-Downrod mount or angle mount

2. Determine el método de montaje:

A. Montaje cerrado.

B-Montaje Downrodo montaje de ángulo.

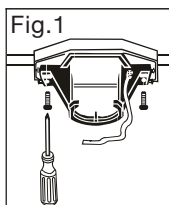


3. Check to make sure blades are at least 30 inches from any obstruction. Check downrod length to ensure blades are at least 7 feet above the floor.

3. Compruebe para asegurarse de que las nojas sean al menos 30 pulgadas desde cualquier obstrucción. Compruebe la longitud de downrod para asegurarse las hojas sean al menos 7 pies sobre el piso.

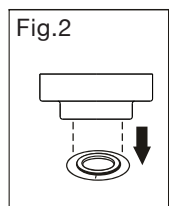
! Important: If using the angle mount, make sure open end of mounting bracket is installed facing the roof.

Importante: Al usar el montaje de ángulo, asegúrese de que el extremo abierto del soporte de montaje sea instalado de cara al techo.



1. Secure mounting bracket to electrical box using screws, spring washers, and flat washers (size 8 or M5) provided with the electrical box.

1. Fije soporte de montaje a la caja eléctrica usando tornillos, arandelas de resorte y arandelas planas (tamaño 8 o M5) provistos con la caja eléctrica.



2. If using closemount installation, remove rubber washer from bottom of the canopy.

2. Al usar instalación demontine era do ma dela parte inferior de la cubierta.

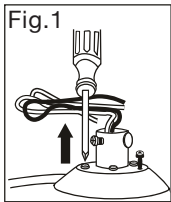
Follow mounting instructions A or B below for mounting method chosen.
Siga las instrucciones de montaje A o B para elegir el método de montaje.

A CLOSEMOUNT STYLE FAN MOUNTING

MONTAJE DE ABANO DE ESTILO CERRADO

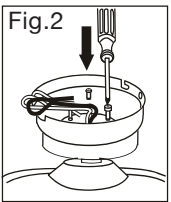
Helpful Hint: Close style mounting is more suitable for ceilings lower than 8 feet (2.43m) high. The downrod, hanging ball, rubberwasher, and the canopy are not used in this type of installation.

Consejo útil: el montaje de estilo cerrado es más adecuado para techos interior a 8 pies (2.43m). La varilla colgante, la bola colgante, la arandela de goma, y la cubierta no se utilizan en este método de instalación.



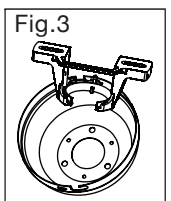
1.If necessary, remov every other screw and lock washer from top of motor housing. (These screws may already be in a hardware pack.)

1.Si es necesario, retire todos los otros tornillos y arandela de seguridad de la parte superior de la carcasa del motor, (Estos tornillos pueden ser en e paquete de hardware.)



2. Pull wires through the canopy hole and attach canopy to motor housing using the 3 screws with 3 lock washers provided.

2. Pasen los cables a través de la cubierta y fije la cubierta a la carcasa del motor usando los 3 tornillos con 3 arandelas de seguridad provistas.



3. Temporarily hang fan onto the tab on the mounting bracket until wiring is complete. Use one of the non-slotted holes in the canopy.

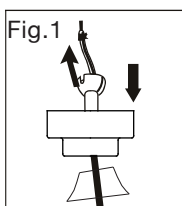
3. Temporalmente cuelgue el abano en la pestaña del soporte de montaje hasta que el cableado se complete. Use undde los agujeros sin ranuras en la cubierta.

B DOWNROD OR ANGLE STYLE FAN MOUNTING

MONTAJE DE ABANO DE ESTILO CON VARILLA COLGANTE O ÁNGULO

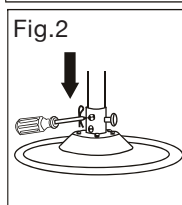
Heloful Hint: Downrod style mounting is best suited for ceilings 8 feet (2.43m) high or higher. For taller ceilings you may want to use a longer downrod (not included). Angle style mounting is best suited for angled or vaulted ceilings. A longer downrod willllhe needed to ensure proner blade clearance .

Consejo útil: el montaje de estilo con varilla colgante es mejor adecuado para techos de altura de 8 pies o más altos. Para techos más altos, puede desear usar una varilla colgante más largo (no incluido). El montaje de estilo de ángulo es mejor adecuado para techos en ángulo o abovedados. Una varilla colgante más larga será necesaria para asegurar el espacio de hoja adecuado.



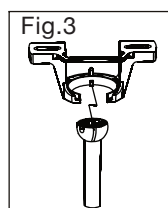
1.Insert downrod through canopy, Thread wires from motor housing through downrod and flange cover.

1. Inserte la varilla colgante a través de la cubierta. Enrosque los cables de la carcasa del motor a través de la varilla colgante y la cubierta de la brida.



2. Remove clip and pin from housing yoke. Slip downrod into housing yoke, aligning holes in housing yoke with holes in downrod. Reinstall pin and clip. Tighten downrod det screws and then tiahten nuts.

2. Retire clip y pin del yoga de la carcasa. Deslice la varilla colgante en el yoga de carcasa, alineando los orificios en yoga de carcasa con agujeros en varilla colgante. Reinstale pin y clip. Apriete los tornillos de montaje de la varilla colgante y luego apriete tuercas.



3. Install ball end of downrod into hanging bracket opening. Align slot in ball with tab in bracket.

3. Instale el extremo de la bola de varilla colgante en la abertura de soporte colgante. Alinee ranura en bola con la pestaña en el soporte.

WARNING: Failure to align slot in ball with tab may result in serious injury or death.

ADVERTENCIA: El fracaso de alinear la ranura en bola con pestaña puede resultar en graves lesiones o muertes.

WIRING INSTRUCTIONS INSTRUCCIONES DEL CABLEADO

IMPORTANT: If you are not sure if the electrical outlet box and fan are grounded, contact a licensed electrician for advice. They must be grounded for safe operation.

WARNING: To avoid possible electrical shock, be sure electricity is turned off at the main fuse box before wiring; Your outlet box should have 3 wires. If they are not there, contact a certified electrician to help set this part up. Match and connect wires from the ceiling fan to the wires from your outlet box according to the chart below:

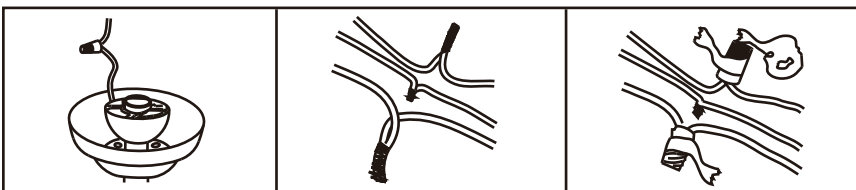
IMPORTANTE: si no está seguro si la caja de toma y el abano están conectados a tierra, comuníquese con un electricista calificado para obtener instrucción. Deben estar conectados a tierra para una operación segura.

ADVERTENCIA: Para evitar posibles descargas eléctricas, asegúrese de que la electricidad esté apagada en la caja de fusibles principal antes de realizar el cableado.

Su caia de toma debe tener 3 cables, Si no están allí. comuníquese con un electricista calificado para que le ayude a configurar esta pieza. Haga coincidir y conecte los cables del abano a los cables de su caia de toma de acuerdo con la siguiente tabla:

Connect with wire connector Conecte con conector de cable	on fan En abano	In outlet box En caja de toma
Ground & ground A tierra	2 ground wires (green) 2 cables de tierra (verde)	Ground wire (typically copper or green) Cable de tierra (típicamente cobre verde)
Motor, light & live Motor, luz y electricidad	Motor wire (black) Light wire (blue) Cable del motor (negro) Cable de la luz (azul)	Live wire (typically black) Cable eléctrico (típicamente negro)
Neutral & neutral Neutral y neutral	Neutral wire (white) Cable neutral (blanco)	Neutral wire (white) Cable neutral (blanco)

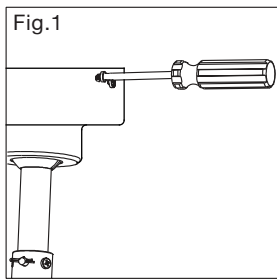
- . When wires are matched up, connect them by twisting frayed ends together;
- . Screw wire connectors (3 are provided) onto the tops of the twisted wires;
- . Tighten them with electrical tape.
- . Cuando los cables estén coincidos, conéctelos torciendo los extremos deshilachados;
- . Atornille los conectores de cable (3 provistos) en la parte superior de los cables trenzados;
- . Apriétalos con cinta aislante.



WARNING: Be sure no bare wire or wire strands are visible after making connection. Place green and white connections on opposite side of box from the black and blue if applicable connector.

ADVERTENCIA: Asegúrese de que no haya cables desnudos o mazo de cables visibles después de realizar la instalación. Coloque las conexiones verde y blanca en el lado opuesto a las conexiones negra y azul (si aplicable).

FINAL INSTALLATION INSTALACIÓN FINAL

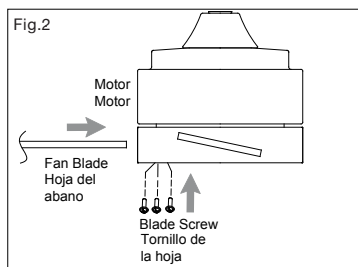


1. Canopy Assembly

Temporarily lift canopy to mounting bracket to determine which screws align with slotted holes in canopy and partially loosen these screws. Remove the other two screws. Raise canopy to mounting bracket, aligning slotted holes in canopy with loose screws in mounting bracket. Twist canopy to lock. Insert the other two screws in nonslotted holes. Tighten all screws securely.

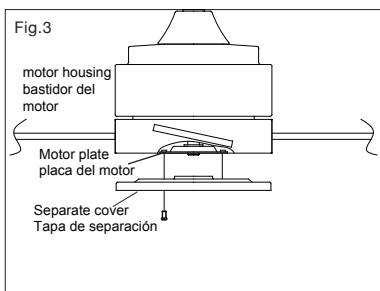
1. Montaje de la cubierta

Levante temporalmente la cubierta al soporte de montaje para determinar qué tornillos se alinean con los orificios ranurados en la cubierta y afloje ligeramente estos tornillos. Retire los otros dos tornillos. Levante la cubierta al soporte de montaje, alineando los orificios ranurados en la cubierta con los tornillos aflojados en el soporte de montaje. Atornille la cubierta para bloquear. Inserte los otros dos tornillos en los orificios sin ranuras. Apriete todos los tornillos firmemente.



2. Insert the blade through the slot on the motor. Align holes and fasten blade to the motor with blade screws. Repeat for remaining blades.

2. Inserte la hoja a través de la ranura del motor. Alinee los orificios y apriete la hoja al motor con los tornillos de la cuchilla. Repita para las hojas restantes.

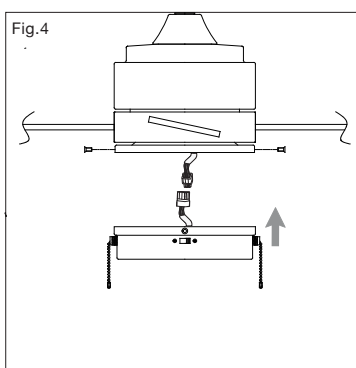


3. Remove 1 screw from motor plate on underside of motor housing and partially loosen the other 2 screws. Align slotted holes in fitter plate with loosened screws in motor plate, allowing molex plugs from motor housing to come through hole in middle of Separate cover. Twist fitter plate to lock. Re-insert screw that was previously removed and securely tighten all 3 screws with a Phillips screwdriver.

Remove 1 screw from fitter plate and partially loosen the other 2 screws.

3. Quitar 1 tornillo de la placa del motor en el lado inferior del bastidor del motor y parcialmente aflojar los otros 2 tornillos. Alinear los agujeros con ranura en la placa de conexión con los tornillos aflojados en la placa del motor, dejando que las conexiones tipo "molex" del bastidor del motor pasen por el agujero de en medio de la Tapa de separación. Girar la placa de Tapa de separación. Volver a introducir el tornillo que se quitó anteriormente y apretar bien los 3 tornillos con un destornillador de estrella Phillips.

Quitar 1 tornillo de la placa de conexión y parcialmente aflojar los otros 2 tornillos.

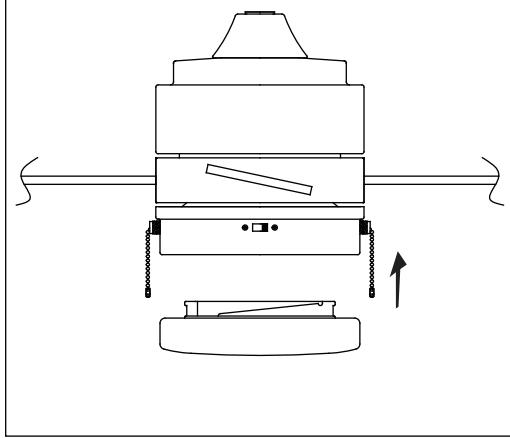


4. Remove 3 screw from motor plate on underside of Separate cover .

Connect male plug from motor assembly to female plug from fitter plate , matching up the colors on the plugs for correct fit. Make sure plugs connect tightly. Install the lamp disc on the separation cover and lock it on the separation cover with the 3 screws removed.

4. Retire 3 tornillo de la placa del motor en la parte inferior de la tapa separada. Conecte el enchufe macho del ensdel motor al enchufe hembra de la placa ajusta justa los colores de las pluas para un ajuste correcto, asegúrese de que las pluas se conecten firmemente. Instale el disco de la lámpara en la cubierta de separación y loskiton en la cubierta de separación con los 3 tornillos retirados.

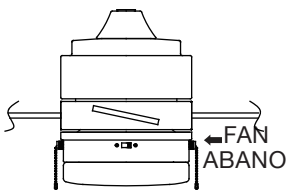
Fig.5



5. Attach the glass shade to light fitter plate , and turn it clockwise until it is locked in place.

5. Instale la carcasa de vidrio a la placa del kit de luz y gírela en el sentido de las agujas del reloj hasta que quede bloqueada en su lugar.

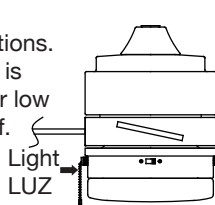
OPERATING UTILISATION



The fan speed pull chain has four positions.

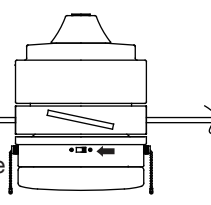
One pull is high, two is medium, three is for low and four is to turn off.

La cadena de tracción de la velocidad del abano tiene cuatro posiciones. Una tracción es alta, dos es media, tres es baja y cuatro para apagar.



Pull the light pull chain (if applicable) to turn the light on or off.

Tire de la cadena de tracción de la luz (si aplicable) para encender o apagar la luz.



Use the fan reversing switch to optimize your fan for seasonal performance.

Utilice el interruptor de inversión de dirección del abano para optimizar su abano para temporada.

Note: Wait for fan to stop before reversing the switch.

NOTA: Espere a que el abano se detenga antes de invertir el interruptor.



IMPORTANT: Turn fan off at wall switch and let blades come to a complete stop before manually activating the reverse switch. Use the fan reversing switch to optimize your fan for seasonal performance.

Note: Wait for fan to stop before moving the switch, The reverse switch is located on the switch housing.

IMPORTANTE: apague el abano en el interruptor de pared y deje que las hojas se completen antes de activar manualmente el interruptor de reversa.

Utilice el interruptor de inversión del abano para optimizar su abano para un rendimiento estacional.

NOTA: espere a que el abano se detenga antes de mover el interruptor. El interruptor de la inversión se encuentra en la carcasa del interruptor.

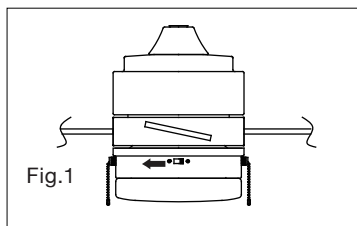


Fig.1

1. In warmer weather counterclockwise movement of the fan will result in downward airflow creating a wind chill effect.

1. En climas más cálidos, el movimiento del abano en sentido contrario a las agujas del reloj dará como resultado un flujo de aire hacia abajo que crea un efecto de sensación térmica.

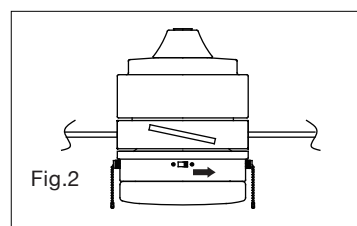


Fig.2

2. In cooler weather, clockwise movement of the fan will result in upward airflow that can help move stagnant, hot air off the ceiling area.

2. En climas más frescos, el movimiento del abano en sentido de las agujas del reloj puede ayudar a que el aire caliente y estancado salga del área de la celda.

CARE OF YOUR FAN

MANTENIMIENTO DE SU ABANO

Here are some suggestions to help you maintain your fan

1. Because of the fans natural movement, some connections may become loose. Check the support connections, brackets, and blade attachments twice a year. Make sure they are secure. (It is not necessary to remove fan from ceiling.)
2. Clean your fan periodically to help maintain its new appearance over the years. Use only a soft brush or lint-free cloth to avoid scratching the finish. The plating is sealed with a lacquer to minimize discoloration or tarnishing. Do not use water when cleaning. This could damage the motor, or the wood, or possibly cause an electrical shock.
3. You can apply a light coat of furniture polish to the wood blades for additional protection and enhanced beauty. Cover small scratches with a light application of shoe polish.
4. If the ceiling fan is not used for a long time, turn on the ceiling fan and let it run several minutes in order to prevent rusting.
5. If the ceiling fan has been running over 36 hours, let the ceiling fan stop at least one hour for cooling.
6. There is no need to oil your fan. The motor has permanently lubricated bearings.

IMPORTANT

MAKE SURE THE POWER IS OFF AT THE ELECTRICAL PANEL BOX BEFORE YOU ATTEMPT ANY REPAIRS. REFER TO THE SECTION "MAKING ELECTRICAL CONNECTIONS".

Aquí son algunas sugerencias para ayudarle a mantener a su abano.

1. Debido al movimiento natural de los abanos, algunas conexiones pueden aflojarse. Verifique las conexiones de soporte, los soportes y los accesorios de la hoja dos veces al año. Asegúrese de que estén fijados. (No es necesario quitar el abano del techo.)
2. Limpie su abano periódicamente para ayudar a mantener su nueva apariencia a lo largo de años. Use solo un cepillo suave o paño sin pelusas para evitar rayar el acabado. El revestimiento está sellado con una laca para minimizar la decoloración o el deslustre. No use agua mientras limpia. Este podría dañar el motor, o la madera, o posiblemente causar una descarga eléctrica.
3. Puede aplicar una capa ligera de cera para muebles a las hojas de madera para protegerlas y disfrutar de su belleza. Cubra pequeños arañazos con una aplicación ligera de betún.
4. Si el abano no se usa durante mucho tiempo, encienda el abano y déjelo funcionar durante varios minutos para evitar la oxidación.
5. Si el abano ha estado funcionando durante más de 36 horas, deje que el abano se detenga al menos una hora para enfriarse.
6. No hay necesidad de lubricar su abano. El abano tiene cojinetes lubricados permanentemente.

IMPORTANTE

ASEGÚRESE DE QUE EL PODER ESTÉ APAGADO EN LA CAJA DEL PANEL ELÉCTRICO ANTES DE INTENTAR CUALQUIER REPARACIÓN. CONSULTE A LA SECCIÓN "HACER CONEXIONES ELÉCTRICAS"

TROUBLESHOOTING GUIDE

Minor problems can often be fixed without an electrician. Before beginning any work, shut off the power supply to avoid electrical shock.

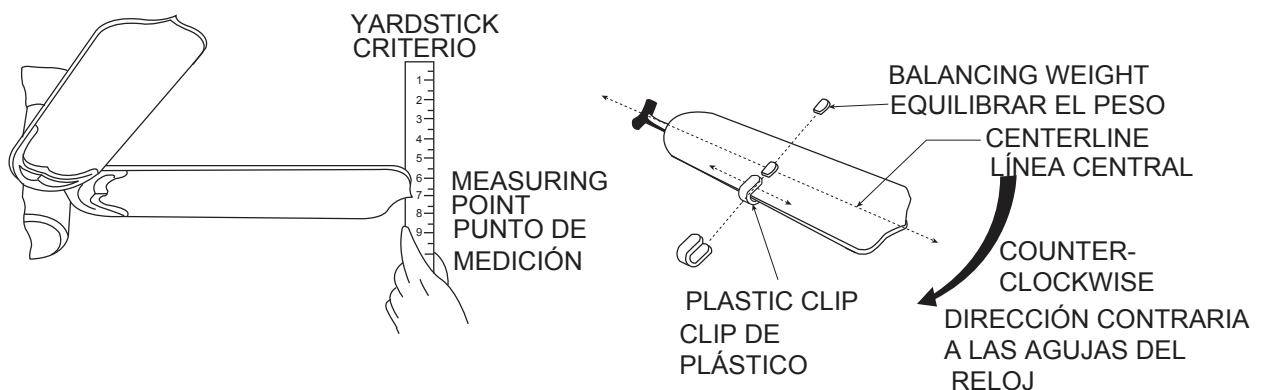
Problem	Cause	Solution
Fan does not move.	Chain switch is "off".	Pull chain switch.
	Reversing switch not engaged.	Push switch firmly either way.
	Power is off or fuse is blown.	Turn power on or check fuse.
	Bad wire connection.	Turn power off. Loosen canopy, check all connections.
Noisy operation.	Blades are loose.	Tighten all blade screws.
	Cracked blade.	Replace blades.
	Bad wire connection.	Check all wire connections.
Excessive wobbling.	Unbalanced blades.	Switch with blade from opposite side.
	Blades are loose.	Tighten all blade screws.
	Blade brackets incorrectly attached.	Reinstall blade brackets.
	Fan not securely mounted.	Turn off power. Carefully loosen canopy, remount securely.
	Fan too close to vaulted ceiling.	Lower or move fan.

GUÍA DE SOLUCIONES DE PROBLEMAS

Los problemas menores a menudo se pueden solucionar sin un electricista. Antes de comenzar cualquier trabajo, apague la fuente de alimentación para evitar descargas eléctricas.

Problema	Causa	Solución
El abano no mueve	El interruptor de la cadena está "apagado".	Interruptor de cadena de tracción
	Interruptor de inversión no activado.	Presione el interruptor firmemente en cualquier dirección.
	La alimentación está apagada o el fusible está fundido.	Encienda o compruebe el fusible.
	Mala conexión del cable.	Apague la alimentación. Afloje el dosel, compruebe todas las conexiones.
Opération bruyante.	Las hojas están sueltas.	Apriete todos los tornillos de la hoja.
	Hoja agrietada.	Reemplace las hojas.
	Conexión de cable mala.	Compruebe todas las conexiones de cables.
Oscillation excessive.	Hojas desequilibradas.	Interruptor con hoja desde el lado opuesto.
	Las hojas están sueltas.	Apriete todos los tornillos de la hoja
	Soportes de la hoja incorrectamente unidos.	Vuelva a instalar los soportes de la hoja.
	El abano no está montado seguramente.	Apague el poder. Afloje con cuidado el dosel. Vuelva a montar seguramente.
	Abano demasiado cerca del techo	Baje o mueva el abano abovedado.

DYNAMIC BLADE BALANCING KIT KIT DE EQUILIBRIO DE HOJAS DINÁMICAS



PREFACE

Your ceiling fan may sometimes have wobbling problems when operating due to irregularity in the blades or the bladebrackets. Improper assembly in the mounting system may cause some additional problems. This balancing kit can be used to fix wobbling problem.

DYNAMIC BLADE BALANCING KIT FOR CEILING FANS

1. Make sure that all blades are firmly screwed into the blade brackets
2. Make sure that all blade brackets are firmly secured to the motor housing.
3. By looking up at the fan from below, check and be certain that none of the blade brackets are bent and that none of the blades are out of position
4. Use a yardstick to check the blade tracking. Put the yardstick up against the ceiling vertically and against the outside leading edge of a blade. Note the distance of the edge of blade to the ceiling. Carefully turn the blades slowly by hand to check the remaining blades. All distances should be the same. Operate the fan ten minutes. After following all the steps and if the wobbling problem is not solved, a dynamic balancing needs to be done by balancing kit. Follow the procedure listed below:
 - Turn the fan off. Select one blade and place the plastic clip on it, where the plastic clip locates is halfway between the blade bracket and the blade tip on the edge of the blade. Caution: The plastic clip should be placed on the windward edge of the blade for fear of clip's flying off.
 - Turn the fan on (set the speed that causes the wobble most). Observe if the wobble is better or worse. Turn the fan off and move the clip to the next blade. Do the same for all blades and note on which blade the clip reduces the wobble most. Place the clip on the blade which showed the most improvement. Move the clip inward and outward on this blade and operate the fan to find the position where the clip gives the most improvement. Caution: Stay clear of the blades. If the clip, for any reason, is not secure, injury could result.
 - Once the exact position is determined, place a weight on the top of the blade, on its centerline and most close to the clip. Peel the paper off of the back of the weight and press firmly to ensure that it is securely attached to the blade. Remove the clip. Caution: Clean the surface of fan blade before placing the balancing weight so that the balancing weight can be firmly attached on it.

PREFACIO

Su abano a veces puede tener problemas de bamboleo al operar debido a la irregularidad en las hojas o los soportes de las hojas. El montaje incorrecto en el sistema de montaje puede causar algunos problemas adicionales. Este kit de equilibrio se puede utilizar para solucionar el problema de bamboleo.

KIT DE EQUILIBRIO DE HOJA DINÁMICA PARA ABANO

1. Asegúrese de que todas las hojas estén firmemente atornilladas en los soportes.
2. Asegúrese de que todos los soportes de las hojas estén firmemente fijadas a la carcasa del motor.
3. Mirando el abano desde abajo, verifique y asegúrese de que ninguno de los soportes de la hoja esté doblado y que ninguna de las hojas esté fuera de posición.
4. Use un criterio para verificar el seguimiento de la hoja. Coloque el criterio contra el techo verticalmente y contra el borde delantero exterior de una hoja. Tenga en cuenta la distancia del borde de la hoja al techo. Con cuidado, gire las hojas lentamente con la mano para comprobar las hojas restantes. Todas las distancias deben ser iguales. Opere el abano diez minutos. Después de seguir todos los pasos y si el problema de bamboleo no se resuelve, se debe realizar un balanceo dinámico mediante el kit de balanceo. Siga el paso que se detalla a continuación:
 - Apague el abano. Seleccione una hoja y coloque el clip de plástico en ella, donde el clip plástico se ubica a medio camino entre el soporte de la hoja y la punta de la hoja en el borde de la hoja. Precaución: el clip de plástico debe colocarse en el borde del viento de la hoja por temor a que el clip salga disparado.
 - Encienda el abano (establezca la velocidad que causa el bamboleo más). Observe si el bamboleo es mejor o peor. Apague el abano y mueva el clip a la siguiente hoja. Haga lo mismo para todas las hojas y observe en qué hoja el clip se reduce el bamboleo más. Coloque el clip en la hoja que mostró la mayor mejora. Mueva el clip hacia adentro y hacia afuera en esta hoja y opere el abano para encontrar la posición en la que el clip proporciona la mayor mejora. Precaución: Manténgase alejado de las hojas. Si el clip no es seguro debido a alguna causa, podrían producirse lesiones.
 - Una vez que se determina la posición exacta, coloque un peso en la parte superior de la hoja, en su línea central y más cerca del clip. Retire el papel de la parte posterior del peso y presiónelo firmemente para asegurarse de que es bien sujeto a la hoja. Retire el clip. Precaución: limpie la superficie de la hoja del abano antes de colocar el peso equilibrio para que el peso de equilibrio se pueda sujetar firmemente en él.