

# BROOKDALE

## ELONGATED BIDET TOILET SEAT SIÈGE DE TOILETTE ALLONGÉ DE TYPE BIDET ASIENTO DE BIDÉ ALARGADO

SKU: 459739

### BEFORE YOU BEGIN

We recommend consulting a professional if you are unfamiliar with installing plumbing fixtures. Signature Hardware accepts no liability for any damage to the plumbing, toilet, or for personal injury during installation.

Observe all local plumbing and building codes.

Unpack and inspect the product for shipping damage. If any damage is found, contact our Customer Relations team at 1-855-715-1800.

### ANTES DE COMENZAR

*Le recomendamos que consulte a un profesional si no sabe cómo instalar accesorios de plomería. Signature Hardware no acepta ninguna responsabilidad por cualquier daño a la plomería, inodoro o por lesiones personales durante instalación.*

*Cumpla con todas las normas locales de plomería y construcción.*

*Retire el inodoro del empaque y verifique si se produjeron daños durante el envío. Si encuentra algún daño, comuníquese con nuestro equipo de Servicio al cliente al 1-855-715-1800.*

### AVANT DE COMMENCER

*Nous vous recommandons de consulter un professionnel si vous n'avez pas d'expérience dans l'installation d'appareils de plomberie. Signature Hardware décline toute responsabilité en cas de dommages à la plomberie, aux toilettes ou pour des blessures installation.*

*Respectez tous les codes locaux de plomberie et de construction.*

*Déballiez et inspectez le produit pour vérifier qu'il n'a pas été endommagé pendant le transport. Si un dommage est constaté, communiquez avec notre équipe des relations avec la clientèle au 1 855-715-1800.*

### GETTING STARTED

Ensure that you have gathered all the required materials that are needed for the installation.

### CÓMO COMENZAR

*Asegúrese de haber reunido todos los materiales necesarios para la instalación.*

### PREMIERS PAS

*Assurez-vous d'avoir réuni tout le matériel nécessaire à l'installation.*

### TOOLS AND MATERIALS: HERRAMIENTAS Y MATERIALES: OUTILS ET MATÉRIEL:



Adjustable Wrench  
Llave ajustable  
Clé ajustable



Phillips Screwdriver  
Destornillador Phillips  
Tournevis cruciforme

For Warranty information, please visit: [signaturehardware.com/services/warranty](https://signaturehardware.com/services/warranty)  
Para obtener información sobre la garantía, visite: [signaturehardware.com/services/warranty](https://signaturehardware.com/services/warranty)  
Pour des renseignements concernant la garantie, consultez le site: [signaturehardware.com/services/warranty](https://signaturehardware.com/services/warranty)

REVISED 10/21/2020  
CODES: SHBD300

# BROOKDALE

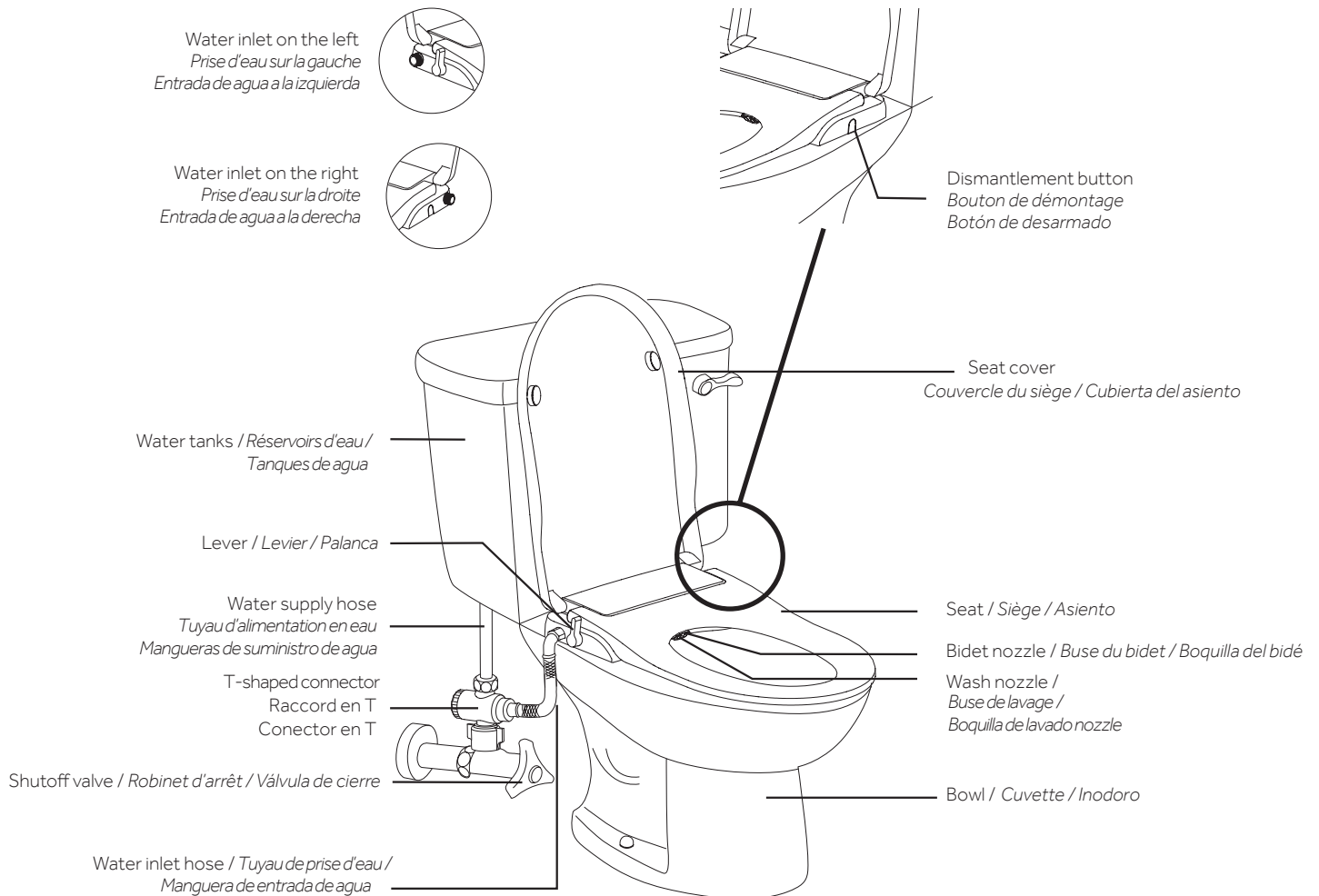
ELONGATED BIDET TOILET SEAT

SIÈGE DE TOILETTE ALLONGÉ DE TYPE BIDET

ASIENTO DE BIDÉ ALARGADO

SKU: 459739

## NAME OF PARTS / NOM DES PIÈCES / NOMBRE DE LAS PIEZAS



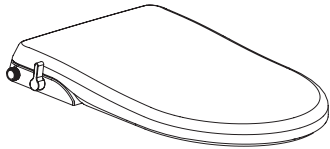
# BROOKDALE

## ELONGATED BIDET TOILET SEAT SIÈGE DE TOILETTE ALLONGÉ DE TYPE BIDET ASIENTO DE BIDÉ ALARGADO

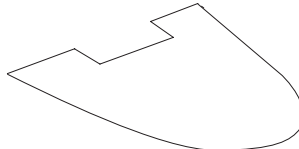
SKU: 459739

### NAME OF PARTS / NOM DES PIÈCES / NOMBRE DE LAS PIEZAS

COMPONENTS / COMPOSANTS / COMPONENTES



1. Main body / Corps principal / Cuerpo principal



2. Installation template / Modèle d'installation / Plantilla de instalación

#### 3. Fixing Components / Composants de fixation / Componentes de fijación



Connecting bolts (2)  
Boulons de raccordement (2)  
Pernos de conexión (2)



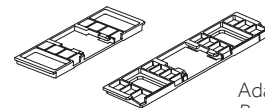
Expansive nuts (2)  
Écrous expansifs (2)  
Tuercas expansivas (2)



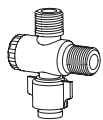
Sliding plates (2)  
Plaques coulissantes (2)  
Placas de deslizamiento (2)



Nut (2)  
Écrous (2)  
Tuerca (2)



Adaptable panel (1)  
Panneau adaptable (1)  
Panel adaptable (1)



4. T-shaped connector / Raccorden T/  
Conectoren T



5. Water hose / Tuyau d'acheminement d'eau/  
Manguera de agua



6. Installation and User Manual /  
Manuel d'installation et Manuel de l'utilisateur/  
Manual del usuario y de instalación

**NOTE:** There are two methods for installation. The way of employing expansive nuts is recommended. Another way is using butterfly nuts. Please choose one for specific case

**REMARQUE:** Il y a deux méthodes d'installation. La méthode utilisant les écrous d'expansion est recommandée. L'autre méthode utilise les écrous à papillon. Veuillez choisir une méthode selon le cas particulier.

**NOTA:** Hay dos métodos para la instalación. Se recomienda el método de usar tuercas expansivas. Otro método es usar tuercas de mariposa. Elija una para el caso específico.

# BROOKDALE

ELONGATED BIDET TOILET SEAT  
SIÈGE DE TOILETTE ALLONGÉ DE TYPE BIDET  
ASIENTO DE BIDÉ ALARGADO

SKU: 459739

## INSTALLATION INSTALACIÓN INSTALLATION

Please make sure you read the instructions carefully and install it properly.

*Veillez vous assurer de lire attentivement les instructions et de l'installer correctement*

*Asegúrese de leer las instrucciones detenidamente e instalarlo correctamente.*

## CAUTION ATTENTION PRECAUCIONES

1. The water pressure limit is from 0.07 to 0.8 MPa (10 to 116 PSI). Please use as instructed

*1. La limite de pression d'eau est de 7 à 800 kPa (10 à 116 psi). Veuillez utiliser le produit en suivant les instructions.*

*1. El límite de presión de agua es de 10 a 116 psi. Use según las instrucciones.*

2. The water shutoff valve should be near where the product can be installed and dismantled

*2. Le robinet d'arrêt doit être situé à proximité du lieu d'installation et de démontage du produit.*

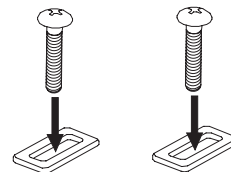
*2. La válvula de cierre de agua debe estar cerca del lugar en el que se pueda instalar y desarmar el producto.*

## PRE-INSTALLATION PRÉ-INSTALLATION PREINSTALACIÓN

1. Insert the connecting bolts in adjusting pieces. As illustrated, insert the connecting bolts in the holes of adjusting pieces.

*1. Insérer les boulons de raccordement dans les pièces d'ajustement. Insérer les boulons de raccordement dans les trous des pièces d'ajustement, comme il est illustré*

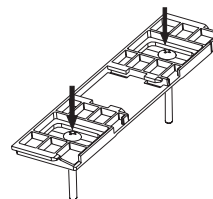
*1. Inserte los pernos de conexión en las piezas de ajuste. Inserte los pernos de conexión en los agujeros de las piezas de ajuste como se muestra en la ilustración.*



2. Insert connecting bolts with adjusting pieces in the adaptable panel. As illustrated, insert the connecting bolts in the holes of adjusting pieces in the holes of the adaptable panel.

*2. Insérer les boulons de raccordement avec les pièces d'ajustement dans le panneau adaptable. Insérer les boulons de raccordement dans les trous des pièces d'ajustement, puis dans les trous du panneau adaptable, comme il est illustré.*

*2. Inserte los pernos de conexión con las piezas de ajuste en el panel adaptable. Inserte los pernos de conexión en los agujeros de las piezas de ajuste en los agujeros del panel adaptable como se muestra en la ilustración.*



# BROOKDALE

ELONGATED BIDET TOILET SEAT  
SIÈGE DE TOILETTE ALLONGÉ DE TYPE BIDET  
ASIENTO DE BIDÉ ALARGADO

SKU: 459739

## INSTALLATION

### INSTALACIÓN

### INSTALLATION

#### FIRST INSTALLATION METHOD (RECOMMENDED)

#### Première méthode d'installation (recommandée)

#### Primer método de instalación (recomendado)

1. Dismantle the old seat and seat lid. Loosen the hinge and remove the old seat and seat lid.

*1. Démonter l'ancien siège et son couvercle. Relâcher la charnière et enlever l'ancien siège et son couvercle.*

*1. Desarme el asiento y la tapa del asiento usados. Afloje la bisagra y quite el asiento y la tapa del asiento usados.*

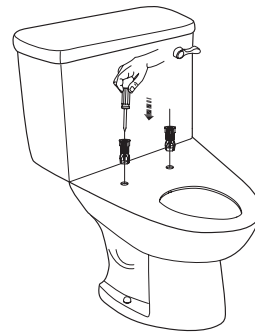


Seat and seat lid  
Siège et couvercle de siège  
Asiento y tapa del asiento

2. Install expansive nuts. As illustrated, insert expansive nuts in the holes of the ceramic

*2. Installer les écrous d'expansion. Insérer les écrous d'expansion dans les trous de la céramique, comme il est illustré.*

*2. Instale las tuercas expansivas. Inserte las tuercas expansivas en los agujeros de la cerámica como se muestra en la ilustración.*



3. Install installation template. As illustrated, install the installation template on the ceramic.

*3. Installer le modèle d'installation. Installer le modèle d'installation sur la céramique, comme il est illustré.*

*3. Instale la plantilla de instalación. Instale la plantilla de instalación en la cerámica como se muestra en la ilustración.*



Installation template  
Modèle d'installation  
Plantilla de instalación

# BROOKDALE

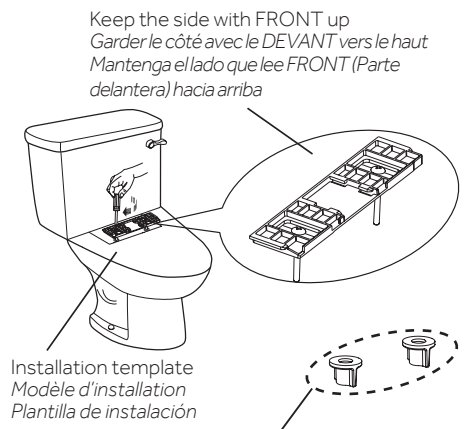
## ELONGATED BIDET TOILET SEAT SIÈGE DE TOILETTE ALLONGÉ DE TYPE BIDET ASIENTO DE BIDÉ ALARGADO

SKU: 459739

4. Fix the adaptable panel. As illustrated, take the adaptable panel to the holes of the ceramic. Adjust position for connecting bolts and adjusting pieces, make the connecting bolts aim at according expansive nuts. Then fix the adaptable panel.

4. Fixer le panneau adaptable. Placer le panneau adaptable vis-à-vis les trous de la céramique, comme il est illustré. Ajuster la position pour raccorder les boulons et les pièces d'ajustement et diriger les boulons de raccordement vers les écrous d'expansion. Ensuite, fixer le panneau adaptable.

4. Asegure el panel adaptable. Lleve el panel adaptable a los agujeros de la cerámica como se muestra en la ilustración. Ajuste la posición para conectar los pernos y las piezas de ajuste, coloque los pernos de conexión de manera que apunten hacia las tuercas expansivas correspondientes. Luego asegure el panel adaptable.

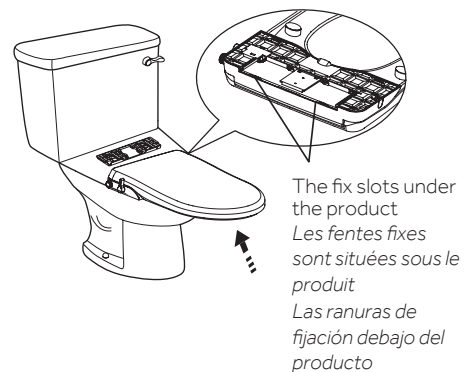


\*Nut is supposed to be used for the second method.  
\*L'écrou doit être utilisé pour la deuxième méthode  
\*Se supone que la tuerca se usa para el segundo método

5. Take away the installation template. Install the product. Keep the fix slots under the product aim at slots on the adaptable panel. Push the product to the end as illustrated to the left. This completes installation.

5. Enlever le modèle d'installation. Installer le produit. Assurez-vous de diriger les fentes fixes sous le produit vers les fentes du panneau adaptable. Pousser le produit jusqu'au bout, comme il est illustré sur la gauche. L'installation est alors complète.

5. Quite la plantilla de instalación. Instale el producto. Mantenga las ranuras de fijación debajo del producto hacia las ranuras en el panel adaptable. Presione el producto hacia el extremo como se muestra en la ilustración de la izquierda. Esto completa la instalación.



# BROOKDALE

## ELONGATED BIDET TOILET SEAT SIÈGE DE TOILETTE ALLONGÉ DE TYPE BIDET ASIENTO DE BIDÉ ALARGADO

SKU: 459739

### Second installation method

#### Deuxième méthode d'installation

#### Segundo método de instalación

1. Refer to first installation method step 1 and 3. Dismantle the old seat and lid. Put the installation template on the ceramic.

*1. Consulter les étapes 1 et 3 de la première méthode d'installation. Démontez l'ancien siège et son couvercle. Installer le modèle d'installation sur la céramique.*

*1. Consulte el paso 1 y 3 del primer método de instalación. Desarme el asiento y la tapa usados. Ponga la plantilla de instalación en la cerámica.*

2. Refer to first installation method step 4. Take the adaptable panel to the holes of the ceramic. Adjust position of the connecting bolts with adjusting pieces. Screw in the nuts from underside of the ceramic. Then fix the adaptable panel.

*2. Consulter l'étape 4 de la première méthode d'installation. Placer le panneau adaptable vis-à-vis les trous de la céramique. Ajuster la position des boulons de raccord avec les pièces d'ajustement. Visser les écrous depuis le dessous de la céramique. Fixer ensuite le panneau adaptable.*

*2. Consulte el paso 4 del primer método de instalación. Lleve el panel adaptable a los agujeros de la cerámica. Ajuste la posición de los pernos de conexión con piezas ajustables. Atornille las tuercas del lado inferior de la cerámica. Luego asegure el panel adaptable.*

3. Refer to first installation method step 5 and 6. Complete following installation procedure.

*3. Consulter les étapes 5 et 6 de la première méthode d'installation. Terminer en suivant la procédure d'installation.*

*3. Consulte el paso 5 y 6 del primer método de instalación. Complete el procedimiento de instalación siguiente.*

### Connecting water hose

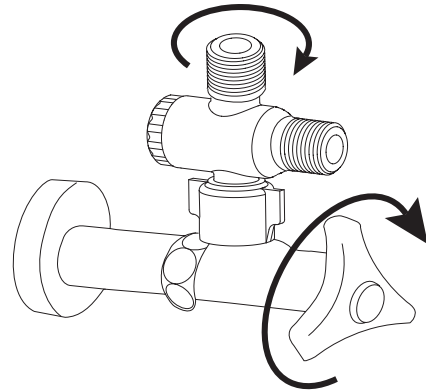
#### Raccorder le tuyau d'acheminement d'eau

#### Conexión de la manguera de agua

1. Close the water valve and detach water pipe from the water tank. Connect the T-shaped connector to the water tank. Make sure that rubber packing is inserted in between.

*1. Fermer le robinet de débit d'eau et détacher le tuyau d'acheminement d'eau du réservoir d'eau. Raccorder le raccord en T au réservoir d'eau. S'assurer que la garniture en caoutchouc est insérée entre le raccord et le réservoir.*

*1. Cierre la válvula de agua y desconecte el tubo de agua del tanque de agua. Conecte el conector en T al tanque de agua. Asegúrese de que el empaque de caucho esté insertado en medio.*



# BROOKDALE

## ELONGATED BIDET TOILET SEAT SIÈGE DE TOILETTE ALLONGÉ DE TYPE BIDET ASIENTO DE BIDÉ ALARGADO

SKU: 459739

2. Connect the water pipe to the T-shaped connector.

**Note:** Please remove the regulator cover and regulate o-ring under the following conditions:

A. When the water dynamic pressure is lower than 7.25 PSI, especially using the family tank.

B. When the nozzle cannot work normally and water is low.

1. Take out the regulator with pliers and other tools.
2. Remove the regulator cover and regulate o-ring except the sealing o-ring.
3. Insert the regulator component into the inlet pipe.

**Caution:** Must use the regulator cover and regulate o-ring when the water pressure is bigger than 14.5 PSI

2. Raccorder le tuyau d'alimentation en eau au raccord en T.

**Remarque:** Dans les conditions suivantes, enlever le couvercle du régulateur et régler le joint torique:

A. Lorsque la pression dynamique de l'eau est inférieure à 50 kPa (7,25 psi), en particulier si le réservoir d'eau familial est utilisé.

B. Lorsque la buse ne fonctionne pas normalement et que le niveau d'eau est bas.

1. Utiliser des pinces et d'autres outils pour enlever le régulateur.
2. Enlever le couvercle du régulateur et régler le joint torique, sans toucher au joint torique de scellement.
3. Insérer les composants du régulateur dans le tuyau d'entrée.

**Attention :** Lorsque la pression d'eau est supérieure à 100 kPa (14,5 psi), il faut utiliser le couvercle du régulateur et régler le joint torique.

2. Conecte el tubo de agua al conector en T.

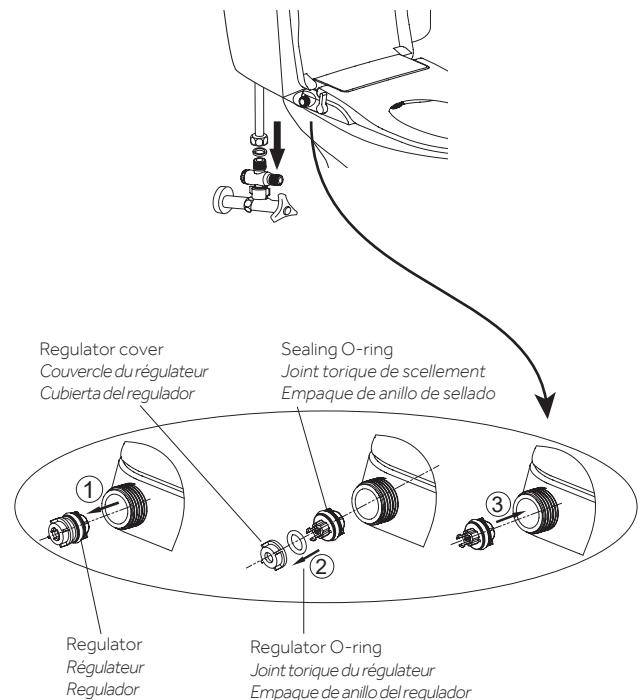
**Nota:** Quite la cubierta del regulador y regule el empaque de anillo en las condiciones siguientes:

A. Cuando la presión dinámica del agua es menor que 7.25 psi, especialmente al usar el tanque familiar.

B. Cuando la boquilla no puede funcionar normalmente y el nivel de agua es bajo.

1. Quite el regulador con pinzas y otras herramientas
2. Quite la cubierta del regulador y regule el empaque de anillo excepto el empaque de anillo de sellado.
3. Inserte el componente del regulador en el tubo de entrada.

**Precaución:** Debe usar la cubierta del regulador y regular el empaque de anillo cuando la presión del agua es mayor que 14.5 psi





# BROOKDALE

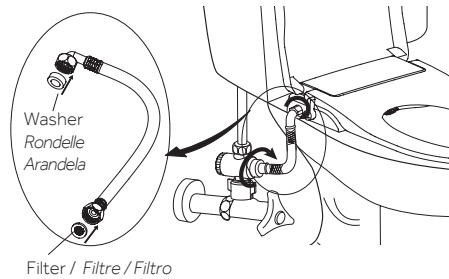
## ELONGATED BIDET TOILET SEAT SIÈGE DE TOILETTE ALLONGÉ DE TYPE BIDET ASIENTO DE BIDÉ ALARGADO

SKU: 459739

3. Press the filter and washer at the two ends of water hose into the screw tube, then connect the main body and T-shaped connector with water hose.

3. Appuyer sur le filtre et sur la rondelle aux deux extrémités du tuyau d'acheminement d'eau dans le tube fileté et raccorder le corps principal et le raccord en T avec le tuyau d'acheminement d'eau.

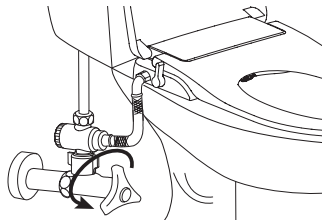
3. Presione el filtro y la arandela en los dos extremos de la manguera de agua en el tubo roscado, luego conecte el cuerpo principal y el conector en T con la manguera de agua.



4. Open the water valve to check if there is any leakage.

4. Ouvrir le robinet de débit pour vérifier s'il y a des fuites.

4. Abra la válvula de agua para revisar si hay alguna fuga.



### **WARNING** **AVERTISSEMENT** **ADVERTENCIA**

1. Do not lift the product with the seat cover and seat open. This may cause a mechanical trouble.

1. Ne pas soulever le produit lorsque le couvercle du siège et le siège sont ouverts. Cela pourrait causer des problèmes mécaniques.

1. No levante el producto con la cubierta del asiento y el asiento abiertos. Esto podría ocasionar un problema mecánico.

2. The water supply can't be above 104 Degree F or below 32 degrees F.

2. La plage de température de l'eau doit se situer entre 0 °C et 40 °C (32 °F et 104 °F).

2. El suministro de agua no puede ser mayor que 40 °C ni menor que 0 °C.

# BROOKDALE

## ELONGATED BIDET TOILET SEAT SIÈGE DE TOILETTE ALLONGÉ DE TYPE BIDET ASIENTO DE BIDÉ ALARGADO

SKU: 459739

### Operation

### Opération

### Operación

#### WASH

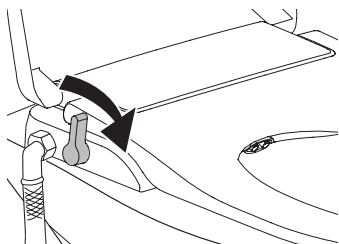
- Turn the lever clockwise from the vertical position.
- Nozzle for WASH moves forward and start the function.
- The water volume changes with the turning of lever.

#### LAVAGE

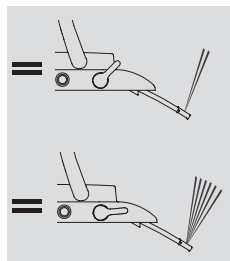
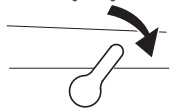
- *Tourner le levier dans le sens horaire depuis sa position verticale*
- *La buse de LAVAGE se déplace vers l'avant et commence à fonctionner*
- *Le volume d'eau change avec le pivotement du levier.*

#### LAVADO

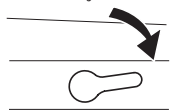
- *Gire la palanca hacia la derecha desde la posición vertical.*
- *La boquilla para LAVADO se mueve hacia adelante y empieza la función.*
- *El volumen de agua cambia al girar la palanca.*



Low flow / Débit faible / Flujo bajo



High flow / Débit élevé / Flujo alto



### BIDET

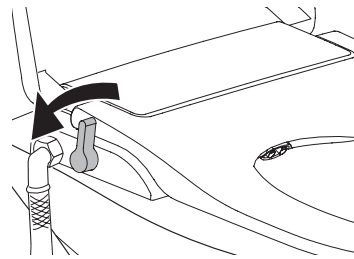
- Turn the lever anticlockwise from the vertical position.
- Nozzle for BIDET moves forward and start the function.
- The water volume changes with the turning of lever.

### BIDET

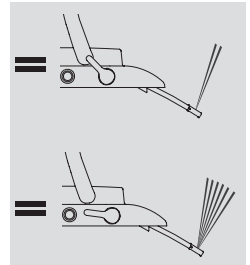
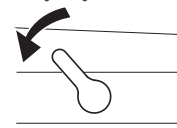
- *Tourner le levier dans le sens antihoraire depuis sa position verticale*
- *La buse du BIDET se déplace vers l'avant et commence à fonctionner*
- *Le volume d'eau change avec le pivotement du levier.*

### BIDÉ

- *Gire la palanca hacia la izquierda desde la posición vertical.*
- *La boquilla para BIDÉ se mueve hacia adelante y empieza la función.*
- *El volumen de agua cambia al girar la palanca.*



Low flow / Débit faible / Flujo bajo



High flow / Débit élevé / Flujo alto



# BROOKDALE

## ELONGATED BIDET TOILET SEAT SIÈGE DE TOILETTE ALLONGÉ DE TYPE BIDET ASIENTO DE BIDÉ ALARGADO

SKU: 459739

Off and Self-cleaning (Self-cleaning is an optional feature)

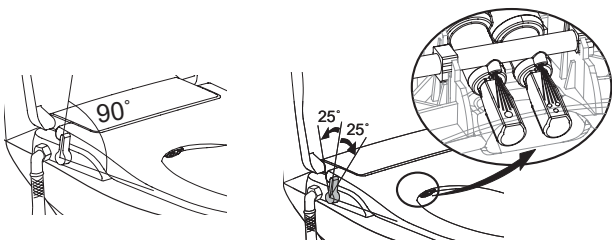
- Keep the lever at the 90° position when not in use.
- Position the lever at 25° before each use, then hold for a few seconds, it should clean the wand, and once product is connected, warm water should empty the cold water.
- The wand cleans itself after each use. For additional flush clean of the wand, position the lever at 25° for a few seconds and then reposition back to 90°.

*Arrêt et autonettoyage (l'autonettoyage est une fonction en option)*

- Maintenir le levier à la position 90° lorsqu'il n'est pas utilisé.
- Maintenir le levier à 25°; avant chaque utilisation, le laisser à cette position pendant quelques secondes pour qu'il nettoie le tube-rallonge et, lorsque le produit est raccordé, l'eau chaude devrait vider l'eau froide.
- Le tube-rallonge se nettoie après chaque utilisation. Pour un nettoyage supplémentaire du tube-rallonge, placer le levier à 25° pendant quelques secondes puis le remettre à 90°.

*Apagado y limpieza automática (la limpieza automática es una característica opcional)*

- Mantenga la palanca en la posición de 90° cuando no esté en uso.
- Coloque la palanca a 25° antes de cada uso, luego sosténgala unos segundos, debe limpiar la varilla y una vez el producto esté conectado, el agua caliente debe vaciar el agua fría.
- La varilla se limpia sola después de cada uso. Para un enjuague más de la varilla coloque la palanca a 25° unos segundos y luego vuelva a colocarla a 90°.

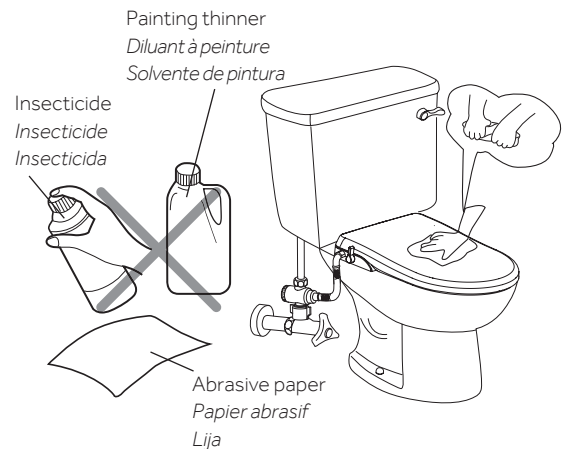


## Clean and Dismantle Nettoyage et démontage Limpie y desarme

1. Clean the outside parts of the product. Use a smooth sponge/cloth with diluted kitchen detergent to clean the product. Do not use the following types: hydrogen chloride detergent, painting thinner, benzene, abrasive paper, polishing agent, fragrance and insecticide.

*1. Nettoyer les parties extérieures du produit. Utiliser une éponge ou un linge doux imbibé de détergent de cuisine pour nettoyer le produit. Ne pas utiliser les types de nettoyeurs suivants : nettoyant au chlorure d'hydrogène, diluant à peinture, benzène, papier abrasif, agent de polissage, parfums et insecticides.*

*1. Limpie las piezas exteriores del producto. Use una esponja/paño suave con detergente de cocina diluido para limpiar el producto. No use estos tipos: detergente de cloruro de hidrógeno, solvente de pintura, benceno, lija, agente de pulido, fragancia e insecticida.*



# BROOKDALE

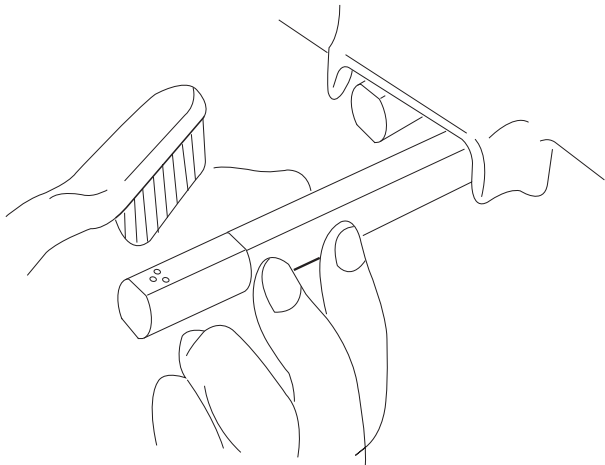
## ELONGATED BIDET TOILET SEAT SIÈGE DE TOILETTE ALLONGÉ DE TYPE BIDET ASIENTO DE BIDÉ ALARGADO

SKU: 459739

2. Clean the nozzle.  
Pull out the nozzle softly and use smooth cloth/sponge or toothbrush with kitchen detergent to clean the nozzle.

2. Nettoyer la buse.  
Retirer doucement la buse et la nettoyer avec un chiffon, une éponge douce ou une brosse à dents avec du détergent à cuisine.

2. Limpie la boquilla.  
Jale la boquilla suavemente y use un paño/esponja suave o un cepillo de dientes con detergente de cocina para limpiar la boquilla.



3. Clean the filter and regulator (If the water flow is smaller than usual)

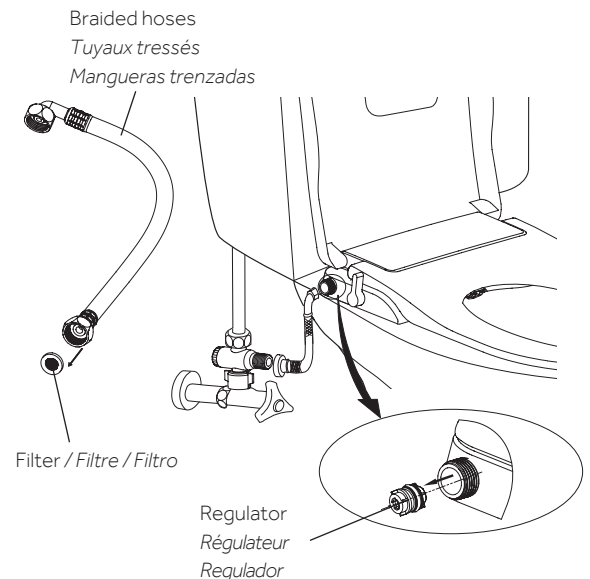
A. Clean the filter for both sides. Make sure to disconnect the water supply hose during cleaning.  
B. Clean the regulator o-ring (See the step 2 on the page 5 to find how to remove and install the regulator o-ring).

3. Nettoyer le filtre et le régulateur. Si le débit d'eau est plus faible qu'à l'habitude

A. Nettoyer le filtre des deux côtés. S'assurer de débrancher le tuyau d'alimentation en eau avant le nettoyage  
B. Nettoyer le joint torique du régulateur (voir l'étape 2 de la page 5 pour savoir comment enlever et installer le joint torique du régulateur).

3. Limpie el filtro y el regulador. Si el flujo de agua es más bajo de lo usual

A. Limpie el filtro de ambos lados. Asegúrese de desconectar la manguera de suministro de agua durante la limpieza  
B. Limpie el empaque de anillo del regulador (consulte el paso 2 en la página 5 para saber cómo quitar e instalar el empaque de anillo del regulador).



# BROOKDALE

## ELONGATED BIDET TOILET SEAT SIÈGE DE TOILETTE ALLONGÉ DE TYPE BIDET ASIENTO DE BIDÉ ALARGADO

SKU: 459739

4. Remove the main body.  
Close the lid. Push the dismantlement button and pull out the product as the arrow indicates in the figure. Then the product will be dismantled.

4. Enlever le corps principal.  
Fermer le couvercle. Appuyer sur le bouton de démontage et tirer pour sortir le produit, comme indiqué par la flèche dans la figure. Le produit sera alors démonté.

4. Quite el cuerpo principal.  
Cierre la tapa. Presione el botón de desarmado y saque el producto como lo indica la flecha de la figura. Luego se desarmará el producto.



## Product maintenance Entretien du produit Mantenimiento del producto

### Lever replacement

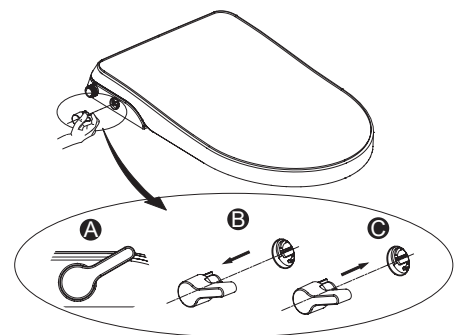
- As per figure A, rotate the lever to the highest wash volume.
  - As per figure B, Remove the old lever along the axis direction.
  - As per figure C, insert the new lever rib into the corresponding control valve slot.
- The installation is completed with a "click" sound.

### Remplacement du levier

- Comme l'indique la figure A, tourner le levier au volume de lavage le plus élevé.
  - Comme l'indique la figure B, enlever l'ancien levier dans le sens de l'axe.
  - Comme l'indique la figure C, insérer la nervure du nouveau levier dans la fente correspondant au robinet de réglage.
- L'installation est terminée lorsque vous entendez un son de « clic »

### Reemplazo de la palanca

- Guiándose por la figura A, gire la palanca al máximo volumen de lavado.
  - Guiándose por la figura B, quite la palanca usada a lo largo de la dirección del eje.
  - Guiándose por la figura C, inserte la saliente de la palanca nueva en la ranura de la válvula de control correspondiente.
- La instalación finaliza cuando escuche un sonido de "clic".



# BROOKDALE

## ELONGATED BIDET TOILET SEAT SIÈGE DE TOILETTE ALLONGÉ DE TYPE BIDET ASIENTO DE BIDÉ ALARGADO

SKU: 459739

### Nozzle replacement

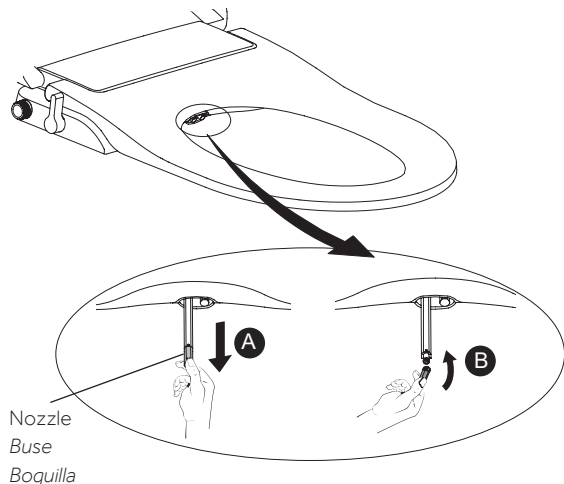
- As per figure A, pull out the tube and do not release; then, remove the old nozzle along the axis direction.
- As per figure B, insert the new nozzle into the tube along the corresponding slot. The nozzle replacement is completed.

### Remplacement de la buse

- Comme l'indique la figure A, tirer le tube vers l'extérieur sans le relâcher, puis enlever l'ancienne buse dans le sens de l'axe.
- Comme l'indique la figure B, insérer la nouvelle buse dans le tube, le long de la fente correspondante. Le remplacement de la buse est terminé.

### Reemplazo de la boquilla

- Guiándose por la figura A, jale el tubo para sacarlo y no lo suelte; luego, quite la boquilla usada a lo largo de la dirección del eje.
- Guiándose por la figura B, inserte la boquilla nueva en el tubo a lo largo de la ranura correspondiente. Se completó el reemplazo de la boquilla.



### Regulator replacement

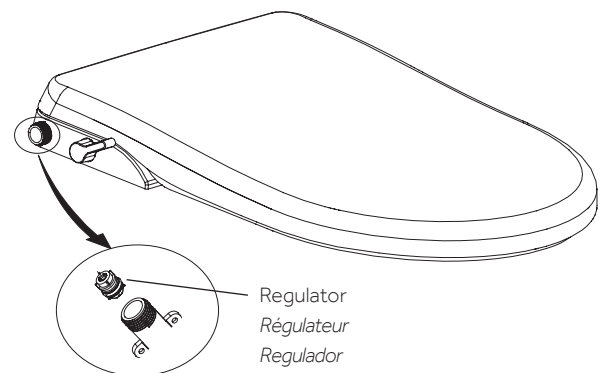
- Rotate the lever in the working position, clip out the regulator from the inlet tube by pliers.
- Press the new regulator into the bottom of the inlet tube. The regulator replacement is completed.
- Then rotate the lever back to non-working position.

### Remplacement du régulateur

- Faire tourner le levier en position de fonctionnement et enlever le régulateur du tube d'entrée en utilisant des pinces.
- Appuyer sur le nouveau régulateur pour qu'il atteigne le fond du tube d'entrée. Le remplacement du régulateur est terminé.
- Ensuite, faire tourner le levier pour le remettre à sa position d'arrêt.

### Reemplazo del regulador

- Gire la palanca en la posición de funcionamiento, saque el regulador del tubo de entrada con pinzas.
- Presione el regulador nuevo en la parte inferior del tubo de entrada. Se completó el reemplazo del regulador.
- Luego gire la palanca de nuevo a la posición de no funcionamiento



# BROOKDALE

## ELONGATED BIDET TOILET SEAT SIÈGE DE TOILETTE ALLONGÉ DE TYPE BIDET ASIENTO DE BIDÉ ALARGADO

SKU: 459739

### Water hose leaking solution

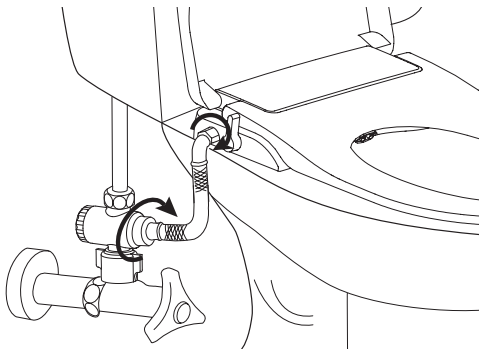
- If water leaks from the two ends of water hose, re-tighten the nuts to avoid water leaking.

### *Dépannage d'une fuite dans le tuyau d'acheminement d'eau*

- *Si de l'eau fuit aux deux extrémités du tuyau d'acheminement d'eau, resserrer les écrous pour éviter la fuite.*

### *Solución para fugas en la manguera de agua*

- *Si hay una fuga de agua de los dos extremos de la manguera de agua, vuelva a apretar las tuercas para evitar que el agua se filtre.*



# BROOKDALE

## ELONGATED BIDET TOILET SEAT SIÈGE DE TOILETTE ALLONGÉ DE TYPE BIDET ASIENTO DE BIDÉ ALARGADO

SKU: 459739

### Self Diagnosis and Troubleshooting / Autodiagnostic et dépannage / Autodiagnóstico y solución de problemas

Status / Statut / Estado	Cause / Causa / Cause	Solution / Solución / Solution
Water is too low during WASH/BIDET <i>L'eau est trop basse pendant le LAVAGE ou dans le BIDET</i> <i>El flujo de agua está demasiado bajo durante la función de LAVADO/BIDÉ</i>	1. Low water pressure of the unit <i>1. Basse pression dans l'unité</i> <i>1. Presión baja del agua de la unidad</i>	During WASH/BIDET, turn the lever fast to biggest volume <i>Pendant le LAVAGE ou l'utilisation du BIDET, tourner rapidement le levier jusqu'au volume maximum</i> <i>Durante la función de LAVADO/BIDÉ, gire la palanca rápido al máximo volumen</i>
	2. Low water pressure of water supply <i>2. Faible pression d'alimentation en eau</i> <i>2. Presión baja del suministro de agua</i>	When water supply pressure is lower than 0.7kgf/c, contact local department for water pressure question <i>Lorsque la pression d'alimentation en eau est inférieure à 0,7 kgf/c, communiquer avec le service local au sujet de la pression d'eau.</i> <i>Cuando la presión del suministro de agua es menor que 1.5 lbf/c, comuníquese con el departamento local para conocer la presión de agua</i>
No water comes out during WASH/BIDET <i>Pas d'eau lors du LAVAGE ou dans le BIDET</i> <i>No sale agua durante la función de LAVADO/BIDÉ</i>	1. Water shut-off valve is turned off <i>1. Le robinet d'arrêt est fermé</i> <i>1. La válvula de cierre de agua está apagada</i>	Turn on the water shut-off valve <i>Ouvrir le robinet d'arrêt</i> <i>Gire la válvula de cierre de agua para abrirla</i>
	2. Filter net of T-shaped connector is stuck <i>2. Le filet du filtre du raccord en T est bloqué</i> <i>2. La red del filtro del conector en T está atascada</i>	Clean the filter net of T-shaped connector <i>Nettoyer le filet du filtre du raccord en T</i> <i>Limpie la red del filtro del conector en T</i>
	3. Filter net of water inlet hose is stuck <i>3. Le filet du filtre du tuyau d'entrée d'eau est bloqué</i> <i>3. La red del filtro de la manguera de entrada de agua está atascada</i>	Clean the filter net of water inlet hose <i>Nettoyer le filet du filtre du tuyau d'entrée d'eau</i> <i>Limpie la red del filtro de la manguera de entrada de agua</i>
	4. Nozzle head is stuck <i>4. La tête de buse est bloquée</i> <i>4. La cabeza de la boquilla está atascada</i>	Take off and clean the nozzle head <i>Enlever la tête de buse et la nettoyer</i> <i>Quite y limpie la cabeza de la boquilla</i>
	5. External water pressure is low <i>5. La pression d'eau externe est basse</i> <i>5. La presión de agua externa es baja</i>	Increase external water pressure <i>Augmenter la pression d'eau externe</i> <i>Aumente la presión de agua externa</i>
Water dropping from bowl when using the unit <i>De l'eau s'écoule de la cuvette pendant son utilisation</i> <i>Cae agua de la taza al usarla unidad</i>	External water pressure is too big <i>La pression d'eau externe est trop élevée</i> <i>La presión de agua externa es muy alta</i>	The maximum water pressure of the unit is 116 psi. If water supply pressure is higher than that, please contact local department for water pressure question. <i>La pression d'eau maximum de cette unité est de 800 kPa (116 psi). Si la pression d'eau est supérieure à cette valeur, veuillez communiquer avec votre centre de service local au sujet de la pression d'eau.</i> <i>La presión de agua máxima de la unidad es 116 psi. Si la presión del suministro de agua es mayor que eso, comuníquese con el departamento local para preguntar cuál es la presión del agua.</i>

If any failure still occurs after above troubleshooting, please contact local service.

*Si la défaillance continue après le dépannage indiqué ci-dessus, veuillez communiquer avec votre centre de service local.*

*Si aún ocurre una falla después de la solución de problemas indicada arriba, comuníquese con el servicio local.*