

# C.1

---

**Instructions for mounting and use**

**Notice de montage et d'utilisation**

**Instrucciones de montaje y uso**

Bath spout



Bec déverseur

Llenado de bañera






	Important information	4
	Installation	5
	Care & maintenance	7

en

	Remarques importantes	10
	Montage	11
	Entretien & maintenance	13

fr

	Información importante	16
	Montaje	17
	Conservación y mantenimiento	19

es



These instructions are part of the Duravit product and must be read carefully and kept available at all times.

## Target readership and qualifications

The product may only be installed by a qualified plumber.

## Explanation of the key words

### NOTICE

Addresses practices not related to physical injury.

## Technical data

Operating pressure	max. 72.5 PSI
Recommended	43.5 PSI
Test pressure	72.5 PSI
1 MPa = 10 bar = 145 PSI	
Hot water temperature	max. 140 °F



This unit meets or exceeds the following:

- ASME A112.18.1
- CSA B125.1

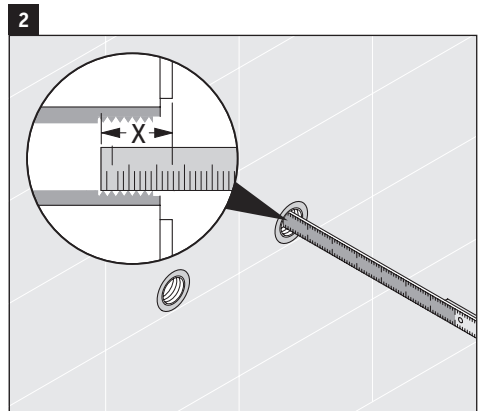
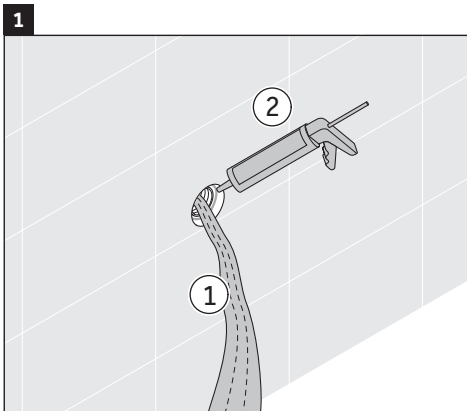
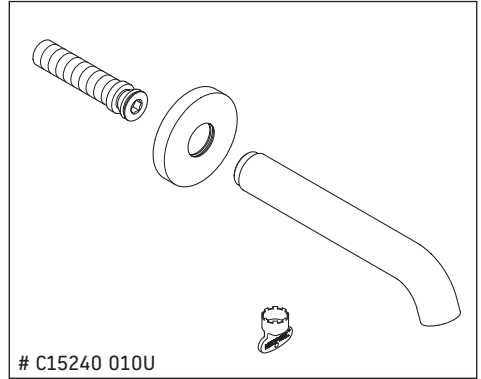
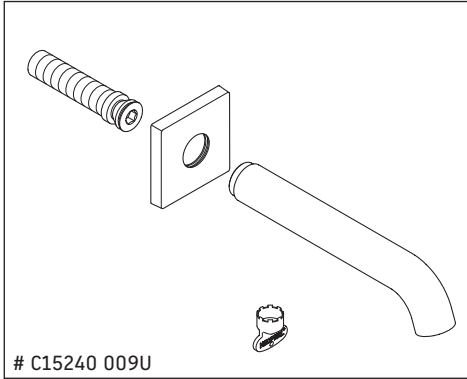
## Safety instructions

### Cut and crush injuries

- > Wear gloves when installing the product.

### Product and/or property damage

- > Observe the local installation regulations and any country-specific standards at all times.
- > Equalise pressure differences between cold and hot water connections.
- > Observe the manufacturer's instructions for installation with continuous flow heaters.

**NOTICE****Tap unit malfunction due to dirty pipes**

> Flush the pipes according to the applicable standards before mounting the tap unit.

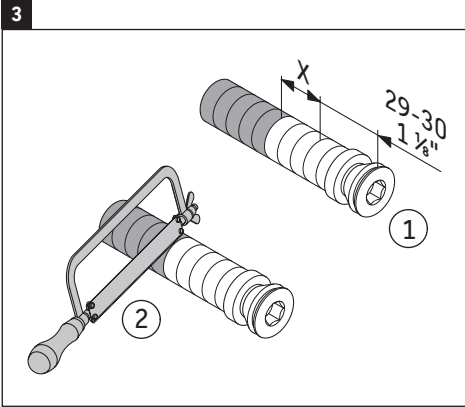
**Water damage**

> Enclose pipes with silicone that does not contain acetic acid.

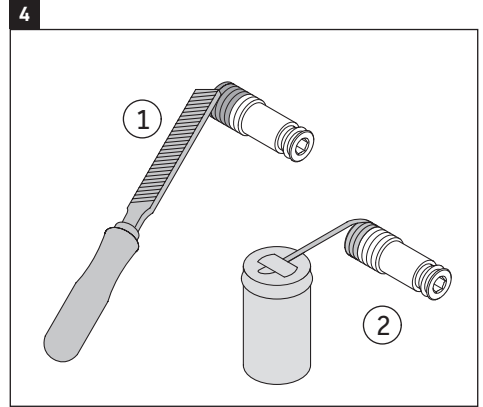
> Measure the distance from the rough to the outside of the wall ("X").



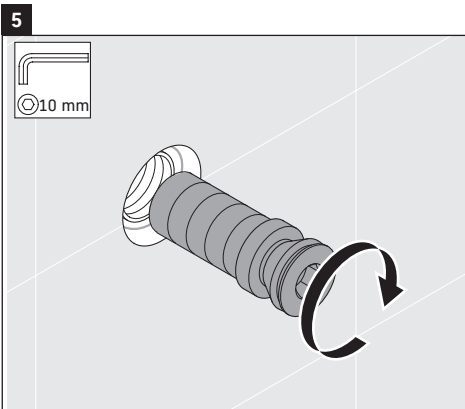
en



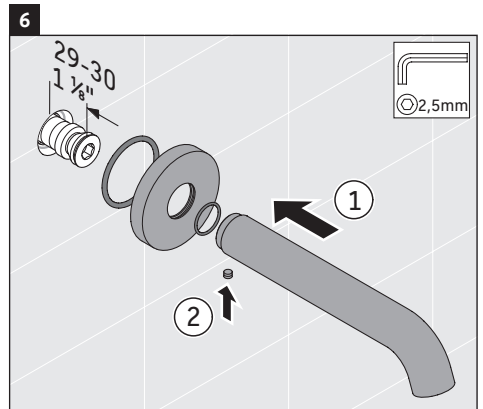
- > Cut the thread according to measured dimensions.



- > File the threads.
- > Wrap the threads on the nipple using teflon tape.



- > Install the mounting nipple using Allen wrench.
- > Seal the wall around the mounting piece using waterproof sealant.



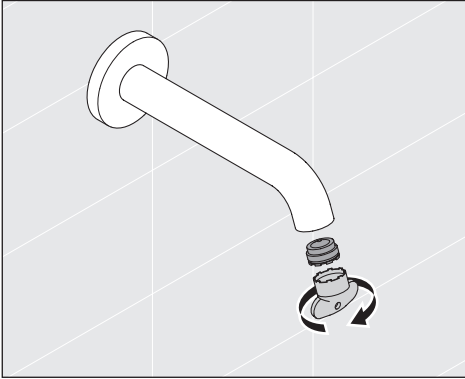
**NOTICE**

**Water damage**

- > Enclose pipes with silicone that does not contain acetic acid.
- > Using Allen wrench install the spout.

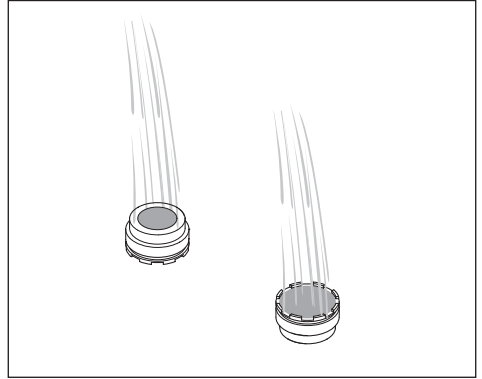


1



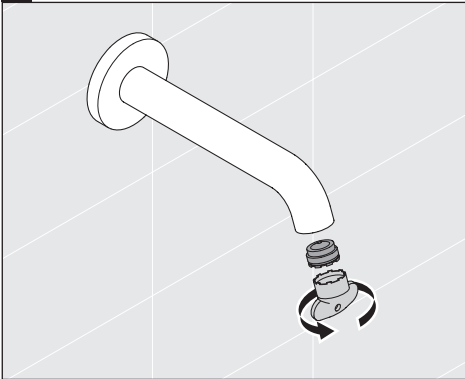
> To flush debris from the plumbing system remove the aerator using provided tool.

2



> Flush the aerator on both sides.

3

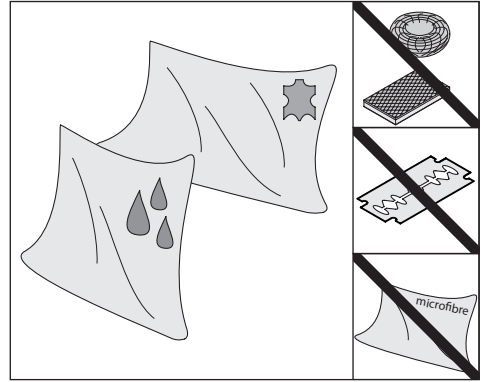


> Reinstall the aerator using provided tool.

en



en



**Chemical/Cleaners to avoid:**

- Abrasives and polishes, including bleach based cleaners
- Scrubbing bubbles and Lysol basin tub
- Soft scrub, tile cleaner and Windex original
- Fantastic antibacterial heavy duty and comet bathroom cleaner
- Products containing hydrofluoric
- Hydrochloric and/or phosphoric acids
- Anything with caustic agents
- Anything with ammonia, bleach or acid

**Chemical/Cleaners recommended:**

Mild cleaner (ph7) based on citric acid.

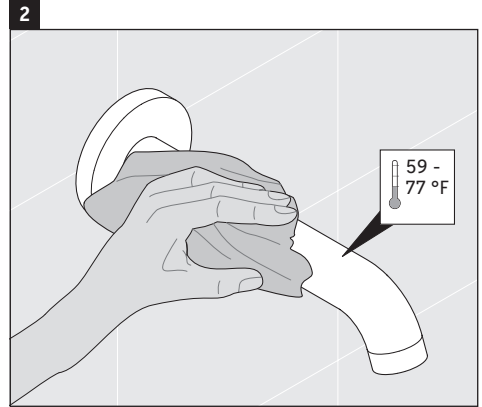
**Cleaning tools to avoid:**

- Abrasive cleaning pads
- Scraping tools
- Abrasive cleaning tools

**Cleaning tools recommended:**

- Moistened soft cloth
- Leather cloth



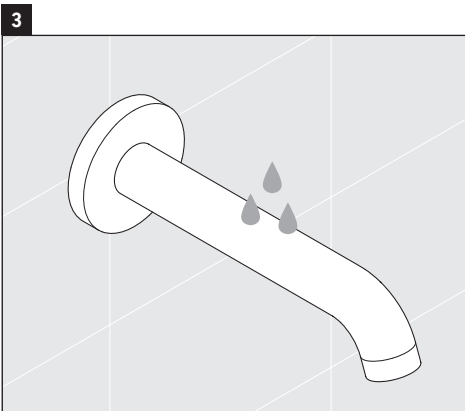


en

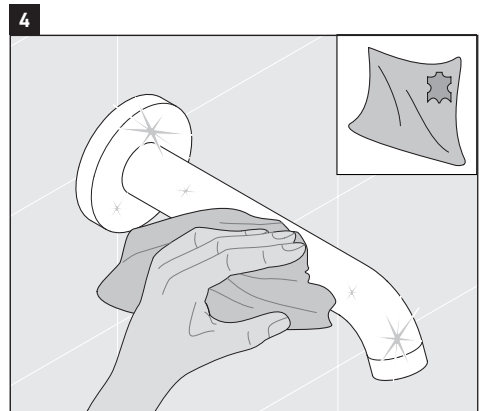
**NOTICE** **Spray mist can ingress and cause damage to the faucets and fittings**

> Spray cleaner onto the cleaning cloth.

> Ensure that temperature exceed 59 – 77 °F.



> Rinse cleaner and dirt with water.



> Dry off faucet with the clean leather cloth.



Ces instructions font partie du produit Duravit et doivent être lues attentivement et conservées en tout temps.

## Lectorat ciblé et compétences

Le produit peut seulement être installé par un plombier compétent.

## Explication des mots-clés

### ATTENTION

Répond à des pratiques qui ne sont pas reliées aux blessures physiques.

## Données techniques

Pression de fonctionnement	max. 72,5 PSI
Recommandée	43,5 PSI
Pression de test	72,5 PSI.
1 MPa = 10 bar = 145 PSI	
Température de l'eau chaude	60 °C (140°F) max.

## Instructions sur la sécurité

### Blessures et coupures

- > Portez des gants lorsque vous installez le produit.

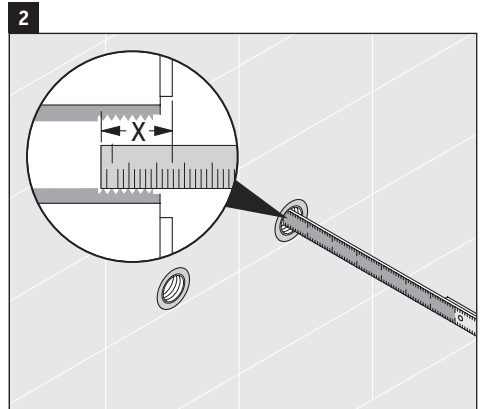
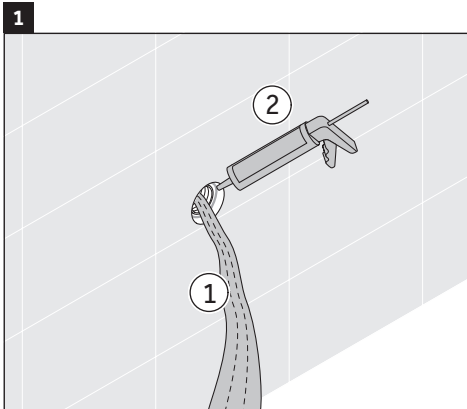
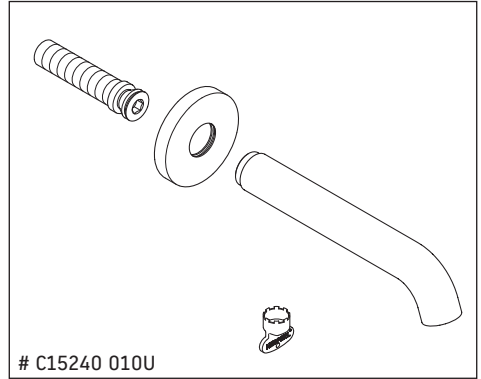
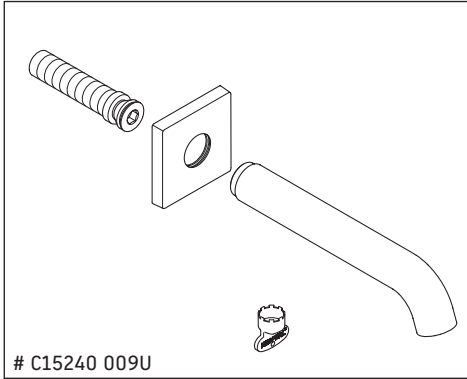
### Endommagement d'un produit et/ou d'une propriété

- > Observez les règlements d'installation locaux et les normes nationales particulières en tout temps.
- > Égalisez les différences de pression entre les raccordements d'eau froide et chaude.
- > Suivez les instructions du fabricant pour l'installation avec des chauffe-eau sans réservoir.



Cette unité répond ou dépasse ce qui suit :

- ASME A112.18.1
- CSA B125.1



**ATTENTION** **Dysfonctionnement de la robinetterie en raison d'une tuyauterie malpropre**

> Rincez les tuyaux selon les normes applicables avant d'installer la robinetterie.

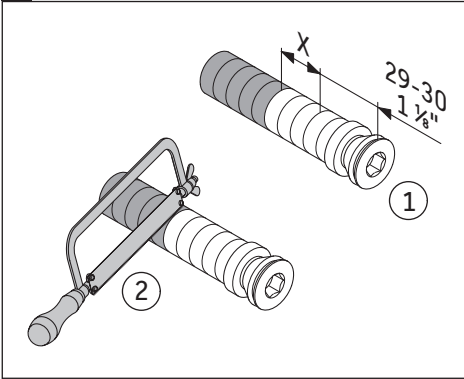
**Dégât d'eau**

> Joignez les tuyaux en silicone qui ne contiennent pas d'acide acétique.

> Mesurez la distance de la tuyauterie à l'extérieur du mur (« X »)

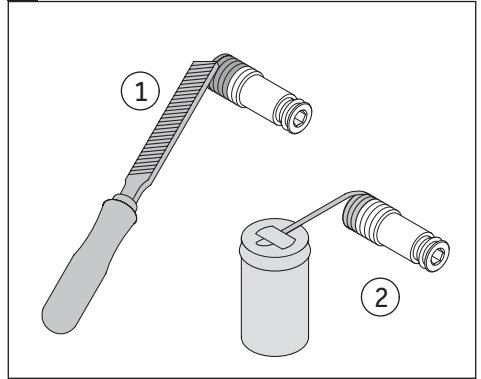


3



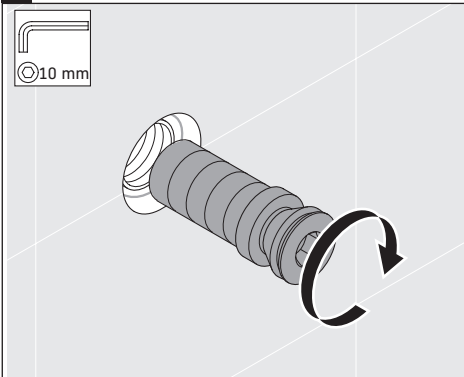
> Coupez le fil selon les dimensions mesurées.

4



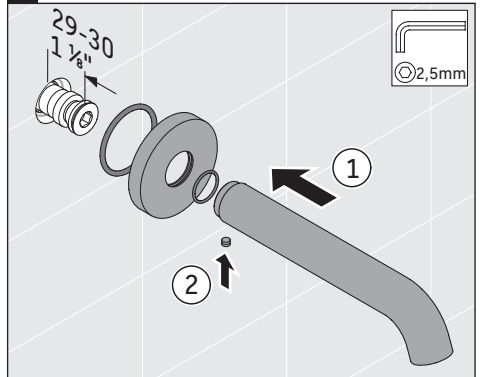
> Ajustez le filage.  
> Enveloppez le filage sur le raccord à l'aide d'un ruban de téflon.

5



> Installez le raccord de montage avec une clé Allen.  
> Scellez le mur autour de la pièce de montage avec un scellant hydrofuge.

6



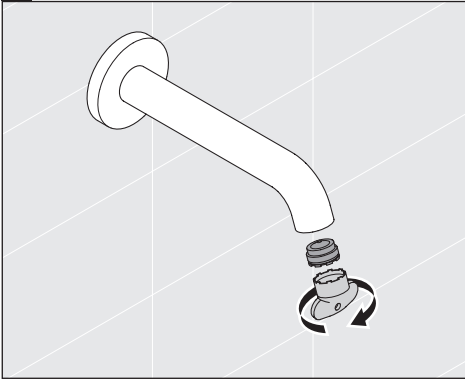
**ATTENTION**

**Dégât d'eau**

> Joignez les tuyaux en silicone qui ne contiennent pas d'acide acétique.  
> Utilisez la clé Allen, installez le jet d'eau.

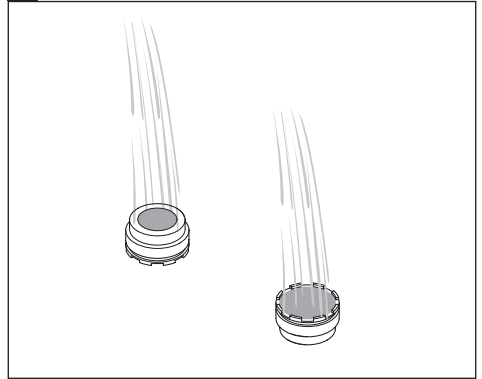


1



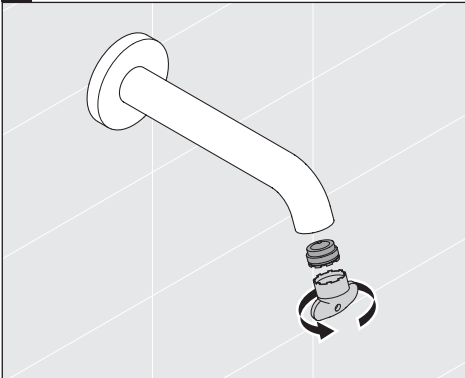
> Pour rincer les débris du système de plomberie, enlevez l'aérateur à l'aide de l'outil fourni.

2

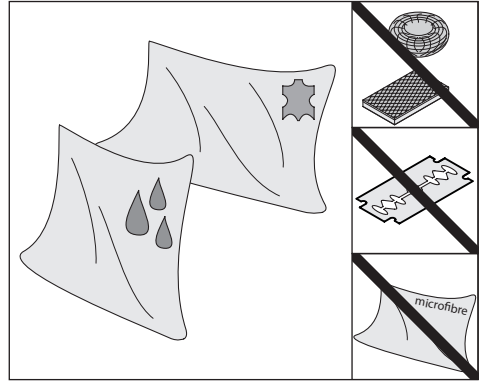


> Rincez l'aérateur des deux côtés.

3



> Réinstallez l'aérateur à l'aide de l'outil fourni.



#### Produits chimiques/nettoyants à éviter :

- Des produits abrasifs et polissant, dont des nettoyants à base de javellisant
- Scrubbing bubbles et Lysol pour la baignoire
- Soft scrub, nettoyant pour carrelage et Windex original
- Fantastik antibactérien puissant et Comet nettoyant pour la salle de bain
- Des produits contenant des acides fluorhydriques
- Des acides chlorhydriques et/ou phosphoriques
- Tout produit contenant des agents corrosifs
- Tout produit contenant de l'ammoniaque, de l'eau de javel ou de l'acide

#### Produits chimiques/nettoyants recommandés :

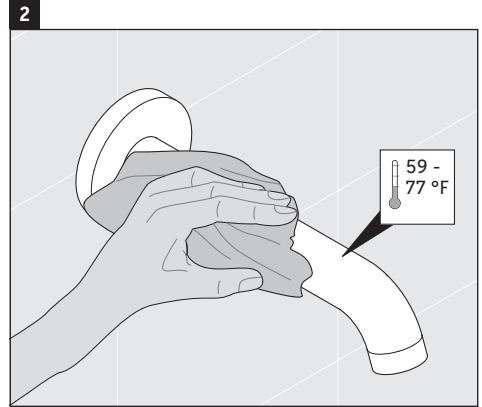
Nettoyant doux (ph7) à base d'acide citrique

#### Outils de nettoyage à éviter :

- Tampons nettoyants abrasifs
- Grattoirs
- Outils de nettoyage abrasifs

#### Outils de nettoyage recommandés :

- Linge doux humide
- Cuirette

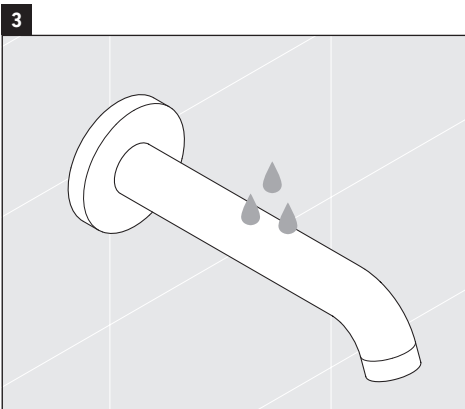


**ATTENTION**

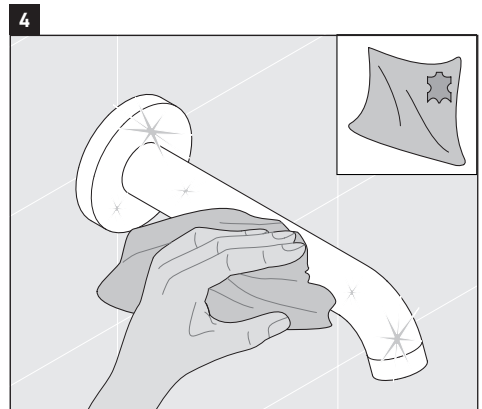
**La fine brume peut s'infiltrer et endommager les robinets et les raccords**

> Vaporisez le nettoyant sur le linge.

> Assurez-vous que la température dépasse les 15 à 25 °C (59 - 77 °F).



> Rincez le nettoyant et la saleté avec de l'eau.



> Séchez les robinets avec la cuirette propre.

fr



Estas instrucciones de montaje forman parte del producto Duravit y es necesario leerlas detenidamente antes del montaje.

## Lectores destinatarios y cualificaciones

La instalación del producto solo puede llevarse a cabo por un fontanero cualificado.

## Explicación de las palabras clave

### AVISO

Describe prácticas no relacionadas con lesiones físicas.

## Instrucciones de seguridad

### Lesiones por corte y aplastamiento

- > Llevar guantes durante la instalación del producto.

### Daños materiales y/o en el producto

- > Observar en todo momento los reglamentos locales de instalación y las normas específicas de cada país.
- > Igualar las diferencias de presión de las conexiones de agua fría y caliente.
- > Observar las instrucciones del fabricante para la instalación de sistemas de calefacción de flujo continuo.

## Datos técnicos

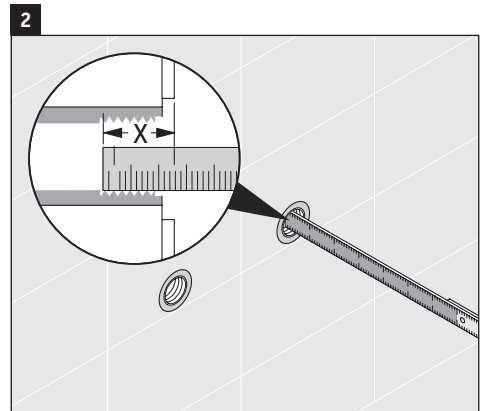
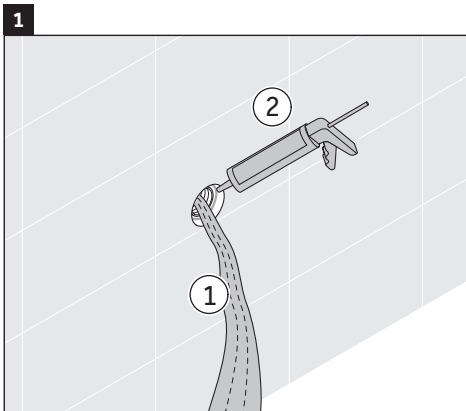
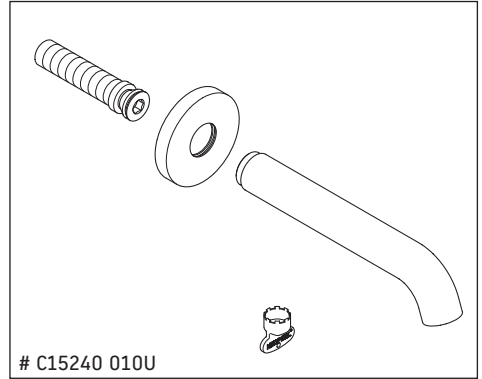
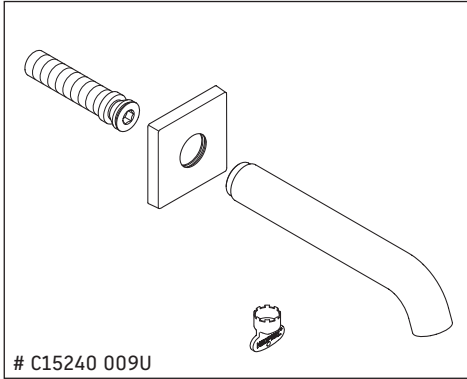
Presión de funcionamiento	Máx. 72,5 PSI
Recomendada	43,5 PSI
Presión de comprobación	72,5 PSI
1 MPa = 10 bar = 145 PSI	
Temperatura del agua caliente	Máx. 140 °F



Esta unidad cumple o excede las siguientes normas:

- ASME A112.18.1
- CSA B125.1



**AVISO****Funcionamiento defectuoso de la grifería debido a que las tuberías están sucias**

- > Antes de montar la grifería, descargar las tuberías según las normas aplicables.

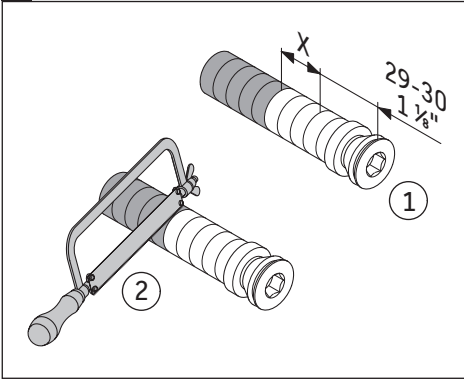
**Daños por agua**

- > Sellar las tuberías con silicona sin ácido acético.

- > Medir la distancia desde la parte rugosa hasta el exterior de la pared ("X").

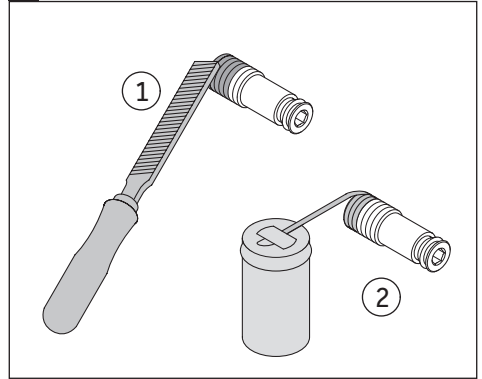


3



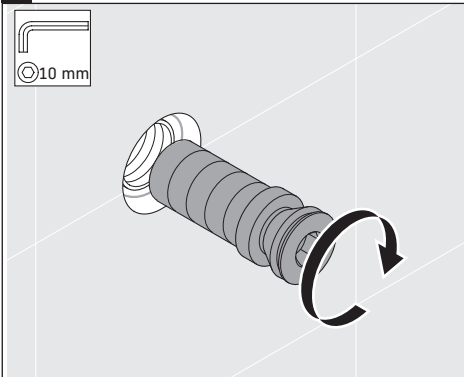
- > Cortar la rosca según las dimensiones medidas.

4



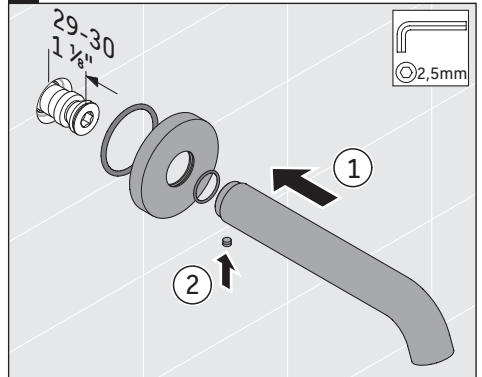
- > Limar las roscas.
- > Envolver las roscas en la boquilla utilizando cinta de teflón.

5



- > Instalar la boquilla de montaje utilizando una llave Allen.
- > Sellar la pared alrededor de la pieza de montaje utilizando sellador impermeabilizante.

6



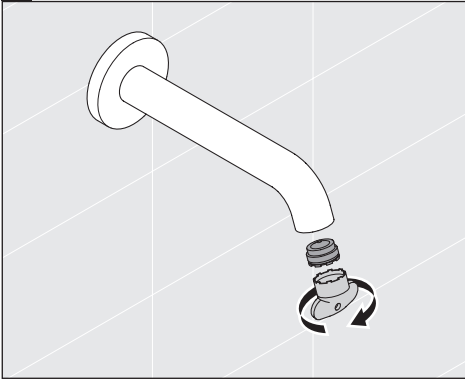
**AVISO**

**Daños por agua**

- > Sellar las tuberías con silicona sin ácido acético.
- > Utilizando la llave Allen, instalar el llenado.

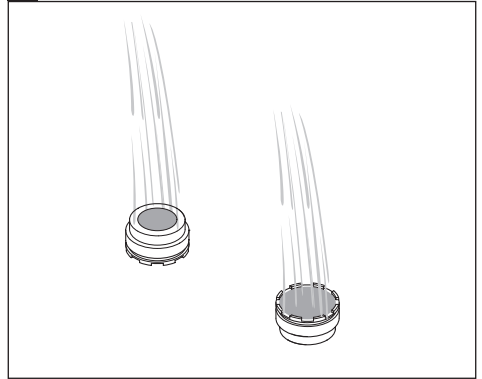


1



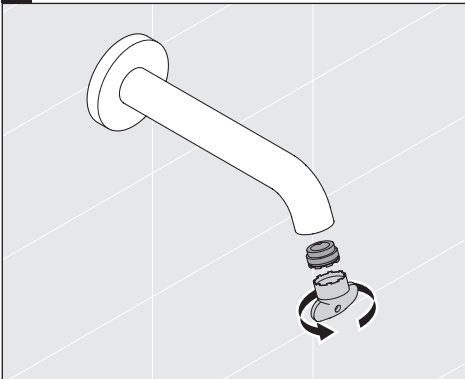
> Para descargar los restos del sistema de tuberías, retirar el aireador utilizando la herramienta suministrada.

2



> Descargar el aireador en ambos lados.

3



> Volver a instalar el aireador utilizando la herramienta suministrada.

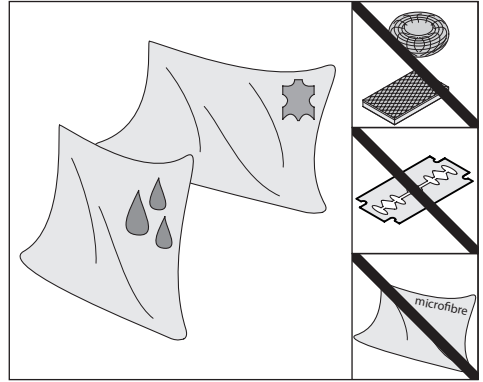


**Productos químicos/limpiadores que se deben evitar:**

- Productos abrasivos y abrillantadores, incluidos los productos de limpieza con base de lejía
- Burbujas de limpieza y Lysol para lavabos
- Cepillo de cerdas suaves, producto para limpiar azulejos y Windex original
- Fantástico producto de limpieza para baños Comet, antibacteriano y altamente resistente
- Productos que contienen ácido fluorhídrico
- Ácidos clorhídricos y/o fosfóricos
- Cualquier producto con agentes cáusticos
- Cualquier producto con amoníaco, lejía o ácidos

**Productos químicos/limpiadores recomendados:**

Producto de limpieza suave (ph7) con base de ácido cítrico.



**Herramientas de limpieza que se deben evitar:**

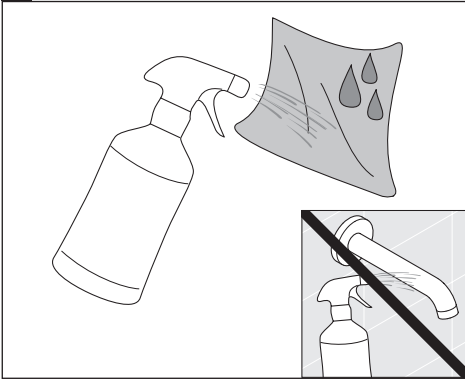
- Esponjas limpiadoras abrasivas
- Raspadoras
- Herramientas de limpieza abrasivas

**Herramientas de limpieza recomendadas:**

- Paño suave humedecido
- Gamuza de piel natural



1

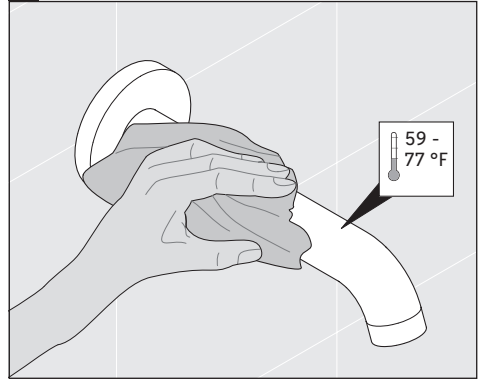


**AVISO**

La neblina de spray puede penetrarse en la grifería y los accesorios y dañarlos

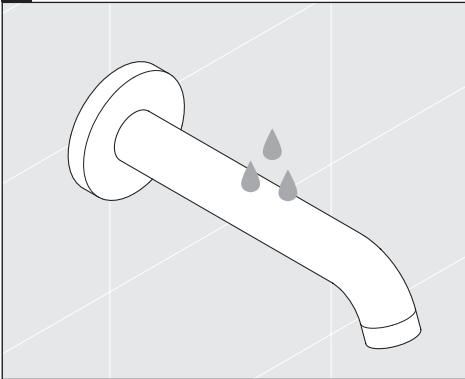
> Aplicar el producto de limpieza en el paño.

2



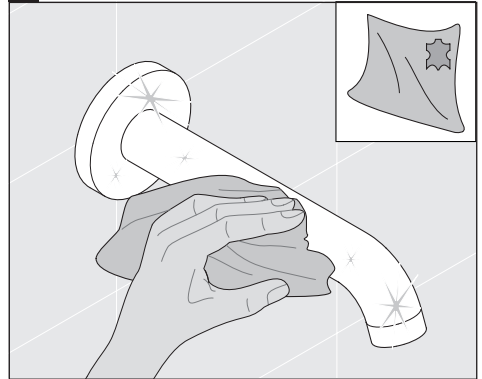
> Asegurarse de que la temperatura no sea superior a 59-77 °F.

3



> Aclarar con agua para eliminar el producto de limpieza y la suciedad.

4



> Secar la grifería utilizando una gamuza limpia de piel natural.

es





**DURAVIT USA, INC.**  
2635 North Berkeley Lake Rd., Ste. 100  
Duluth, GA 30096  
Toll Free 888-DURAVIT  
Phone 770-931-3575  
Fax 770-931-8454  
info@us.duravit.com  
www.duravit.us

