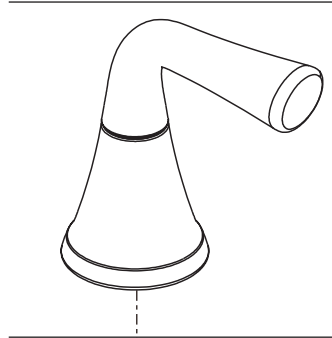
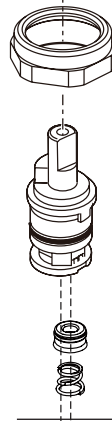


RP101389▲
Lift Rod
Barra de Alzar
Tige de Manoeuvre

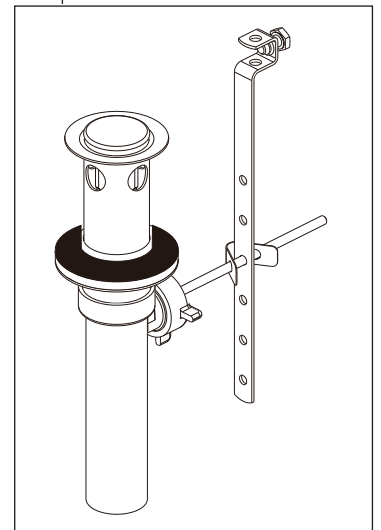


H233▲
Handle Assemblies
Conjunto de manija
Montage de la manette

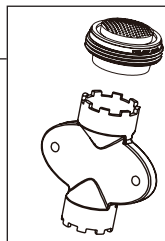
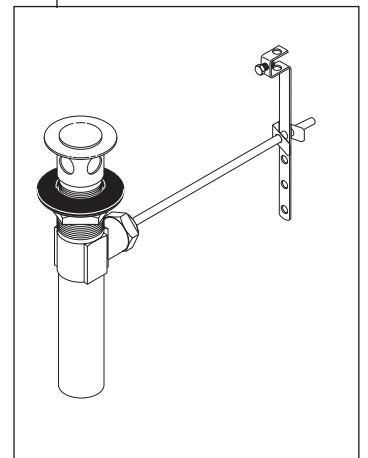
RP100192
Stem Unit Assembly, Seat & Spring,
Bonnet Nut
Ensamble de la Unidad del Vástago,
Asiento y Resorte, Bonete
Obtuteur, siège et ressort, écrou à
chapeau



RP38958▲
Pop-Up with Metal Flange and Plastic
Tail Piece Less Lift Rod
Drenaje automático con brida de metal y
la pieza de cola plástica menos la barra
de alzar
Renvoi mécanique avec collerette en
métal et raccord droit de vidange en
plastique sans la tige de manoeuvre



RP26533▲
Metal Pop-Up Assembly Less Lift Rod
Ensamble de Metal del Desagüe
Automático Menos la Barra de Alzar
Renvoi Mécanique en Métal Sans
la Tige de Manoeuvre



RP84385-1.2
1.2 GPM (4.5 L/min)
Aerator & Wrench
Aireador y Llave
Aérateur et Clé

RP100132
Adapter
Adaptador
Adaptateur

RP101541
Gasket
Empaque
Joint

RP6183
Locknuts
Contratuercas
Écrous de Blocage