

RO/Cold Water Dispenser Dispensador de agua fría/OI Distributeur d'eau froide/OI



Model Number:
Número del modelo
Número de modèle

Date of Purchase:
Fecha de compra
Date d'achat

To find model number, look on the water line label underneath sink.
Para encontrar el número del modelo, lea la etiqueta en la línea de agua ubicada debajo del fregadero.
Pour trouver le numéro du modèle, regardez sur l'étiquette fixée au tube d'alimentation sous l'évier.

Register Online

www.brizo.com/customer-support/product-registration

To reference replacement parts and access technical documents, product info, and cleaning and care instructions, visit www.brizo.com

Registrese en línea

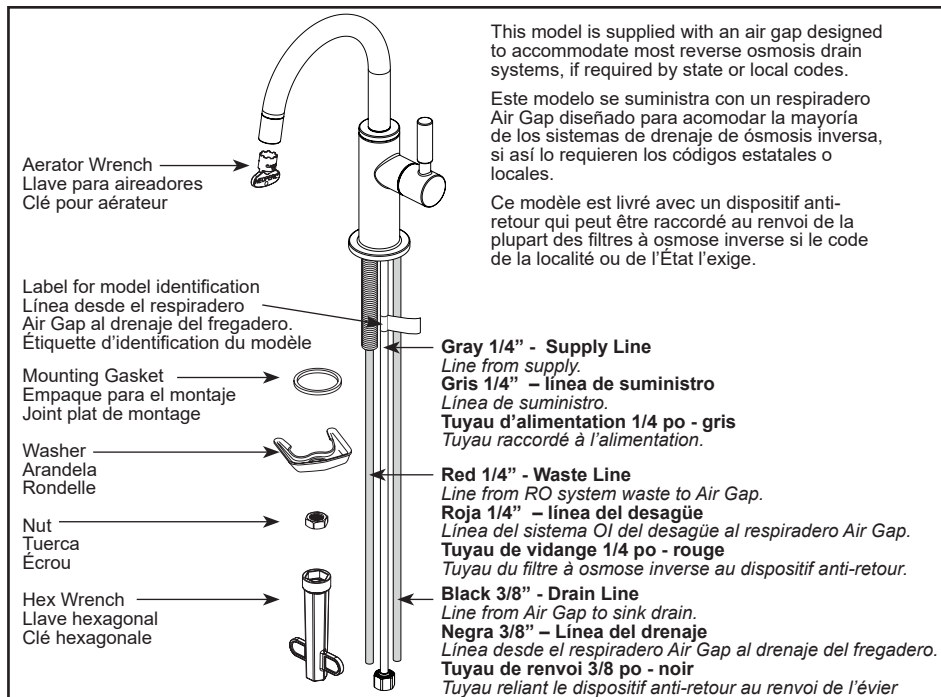
www.brizo.com/customer-support/product-registration

Para hacer referencia a las piezas de repuesto y tener acceso a los documentos técnicos, la información sobre el producto, y obtener las instrucciones para la limpieza y el cuidado, visítenos en www.brizo.com

S'enregistrer en ligne

www.brizo.com/customer-support/product-registration

Pour trouver la référence des pièces de rechange et avoir accès aux documents techniques, à l'information sur le produit ainsi qu'aux instructions de nettoyage et d'entretien, visitez www.brizo.com



Read all instructions prior to installation.

CAUTION

Failure to read these instructions prior to installation may result in personal injury, property damage, or product failure. Manufacturer assumes no responsibility for product failure due to improper installation.

Lea todas las instrucciones antes de hacer la instalación.

ADVERTENCIA

El no leer estas instrucciones de instalación puede resultar en lesiones personales, daños a la propiedad, o falla en el funcionamiento del producto. El fabricante no asume ninguna responsabilidad por la falla del producto debido a una instalación incorrecta.

Veuillez lire toutes les instructions avant l'installation.

AVERTISSEMENT

L'omission de lire les présentes instructions avant l'installation peut entraîner des blessures, des dommages matériels ou le bris du produit. Le fabricant se dégage de toute responsabilité à l'égard d'un bris du produit causé par une mauvaise installation.



1-877-345-BRIZO (2749)
www.brizo.com/customer-support

This product can be used in three ways. Follow instruction as shown for your specific use.

- Reverse Osmosis System
- Cold Water Tap
- Filtered Water Device

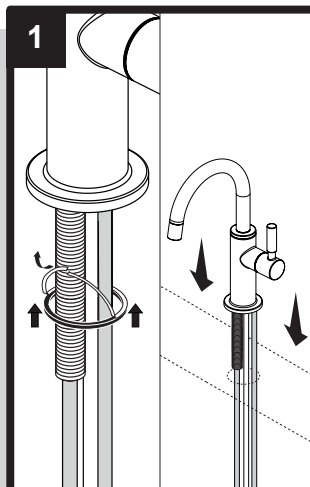
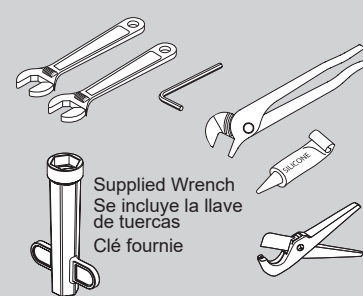
Este producto se puede usar de 3 maneras. Siga las instrucciones como se muestran para el uso específico.

- Sistema OI
- Grifo De Agua Fría
- Grifo De Agua Filtrada

Ce produit peut être utilisé de trois façons. Suivez les instructions indiquées pour l'usage que vous voulez en faire.

- Filtre À Osmose Inverse
- Robinet D'eau Froide
- Dispositif De Filtration D'eau

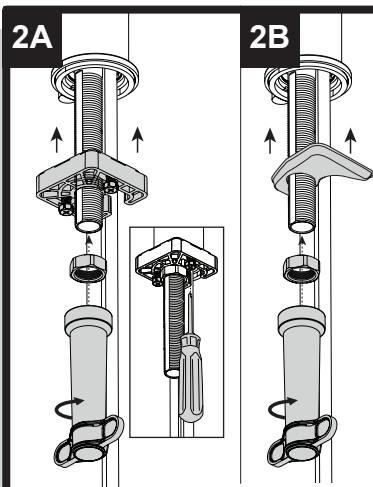
You may need: Usted puede necesitar: Articles dont vous pouvez avoir besoin:



- Slide gasket onto the tubes with paper backing oriented up.
- Remove paper backing to expose adhesive and install gasket.
- Insert faucet into sink, ensuring it is centered in the hole.

- Deslice los tubos con papel protector orientado hacia arriba.
- Retire el papel protector para que el adhesivo quede expuesto e instale la junta.
- Inserte el grifo en el fregadero, asegurándose de que esté centrado en el orificio.

- Glissez le joint plat sur les tubes de manière que l'endos en papier soit orienté vers le haut.
- Enlevez l'endos en papier pour exposer la colle et installez le joint plat.
- Introduisez le robinet dans l'évier en prenant soin de le centrer dans le trou.



- Install mounting hardware with supplied wrench until snug.
- Adjust final position of faucet above sink if necessary.
- Tighten hardware (method 2A or 2B depending on model) until faucet resists movement, being careful not to overtighten.

- Instale el herraje de montaje con la llave de tuercas incluida hasta que quede ajustada.
- Ajuste la posición final del grifo sobre el fregadero si es necesario.
- Apriete el herraje (método 2A o 2B según el modelo) hasta que ya no de más vueltas, teniendo cuidado de no apretar demasiado.

- Installez les pièces de montage avec la clé fournie jusqu'à ce qu'elles soient serrées.
- Déplacez le robinet sur l'évier au besoin pour l'amener en position définitive.
- Serrez les pièces de montage (méthode 2A ou 2B selon le modèle) jusqu'à ce que le robinet ne bouge plus. Prenez garde de trop serrer.

NOTICE/ AVISO/ AVIS

To avoid risk of property damage, follow instructions for proper installation. Failure to follow these instructions may result in risk of property damage caused by leaking at this connection.

Do not use pipe dope or other sealants on water line connections.

Maximum tube bend is 8".

Faucet fittings are 3/8" compression. If fittings are used, ensure fittings and end connections are free of debris. Turn nut by hand until it feels snug, then tighten with at least 2 more turns with a wrench.

Para evitar dañar la propiedad, siga las instrucciones para realizar una instalación adecuada. El no seguir estas instrucciones puede resultar en filtraciones desde esta conexión.

No use compuesto para tuberías u otros selladores en las conexiones de la línea de agua.

La curvatura máxima del tubo es de 8".

Los accesorios del grifo son de compresión de 3/8". Si se utilizan accesorios, asegúrese que los accesorios y las conexiones de empalme finales estén limpias de residuos. Apriete la tuerca a la mano hasta que se sienta ajustada, luego apriete unas 2 vueltas más con una llave de tuercas.

Pour bien installer le robinet et éviter les risques de dommages matériels, suivez les instructions. L'omission de suivre les instructions peut causer une fuite à ce raccord, ce qui pourrait entraîner des dommages matériels.

N'utilisez pas de pâte lubrifiante ni de produits d'étanchéité sur les raccords de la tuyauterie.

Le diamètre maximal de la courbure du tube est de 8 po.

3A RO SYSTEM SISTEMA OI FILTRE À OSMOSE INVERSE

Drain Line:

- Route the black drain line from the faucet air gap to the drain so that it slopes continuously downward without any loops or low spots.
- Cut tubing to the proper length if necessary, referring to the 'Custom Fit Connection' section, and connect it to the drain saddle elbow.

Supply Line:

- Connect supply line with a short and direct connection between the RO system and the faucet.
- A 3/8" x 1/4" union (not included) may be required depending on the RO system used.

RO Waste Line:

- Route the red RO Waste line from the RO system to the faucet in a direct connection, without any loops or low spots.

Línea de drenaje:

- Pase la línea de drenaje negra desde el respiradero del grifo hacia el drenaje para que se incline continuamente hacia abajo sin ningún torcido o punto bajo.
- Si es necesario, corte el tubo al largo adecuado, consulte la sección "Conexión de ajuste personalizado" y conéctelo al tubo acodado del drenaje.

Línea de suministro:

- Conecte la línea de suministro con una conexión corta y directa entre el sistema OI y el grifo.
- Puede requerir una unión de 3/8" x 1/4" (no incluida) dependiendo del sistema de OI utilizado.

Línea de residuos OI:

- Pase la línea roja de residuos de OI desde el sistema de OI hacia el grifo en una conexión directa, sin torcidos ni puntos bajos.

Tuyau de renvoi :

- Faites couler le tuyau de renvoi noir à partir du dispositif anti-retour jusqu'au renvoi. Il doit suivre une pente continue et être exempt de boucles ou de creux.
- Sectionnez le tube au besoin après avoir consulté les instructions pour la réalisation d'un raccord sur mesure, puis raccordez-le au Poudre à sèllette du renvoi.

Tuyau d'alimentation :

- Raccordez le tuyau d'alimentation de manière à établir une connexion directe entre le filtre à osmose inverse et le robinet. Le tuyau doit être court.
- Un raccord-union de 3/8 po x 1/4 po (non inclus) peut être requis selon le filtre à osmose inverse utilisé.

Tuyau de vidange du filtre à osmose inverse :

- Faites couler le tuyau de vidange rouge directement à partir du filtre à osmose inverse jusqu'au robinet. Il doit être exempt de boucles et de creux.

3B COLD WATER TAP GRIFO DE AGUA FRÍA ROBINET D'EAU FROIDE

Drain and Waste Lines:

- Coil and secure both lines out of the way as they are not used for this installation. Or if you never plan on using the RO system, you may cut both tubes.

Supply Line:

- Use the inlet tubing and 1/4" compression fitting to connect directly to the cold water supply stop.
- If a cut is required, refer to the 'Custom Fit Connection' section and use a PLASTIC ferrule or direct connection system for 1/4" O.D. pex tubing.

Líneas de drenaje y desagüe:

- Enrolle y fije ambas líneas a un lado, ya que no se utilizan en esta instalación. También puede cortar ambos tubos si nunca va a usar el sistema OI.

Línea de suministro:

- Use el tubo de entrada y el accesorio de compresión de 1/4" para conectar directamente al tope de suministro de agua fría.
- Si requiere cortar el tubo, consulte la sección "Conexión de ajuste personalizado" y use un casquillo PLÁSTICO o un sistema directo de conexión para 1/4" D.E. tubería pex.

Tuyaux de renvoi et de vidange :

- Enroulez les deux tuyaux pour libérer de l'espace, étant donné qu'ils ne sont pas utilisés pour cette installation. Si vous n'avez pas l'intention d'utiliser le filtre à osmose inverse, vous pouvez les sectionner.

Tuyau d'alimentation :

- Raccordez le tube d'entrée directement au robinet d'alimentation en eau froide en utilisant le raccord à compression de 1/4 po.
- Si vous devez sectionner le tube, consultez les instructions pour la réalisation d'un raccord sur mesure et utilisez une virole en PLASTIQUE ou le système de raccordement direct pour un tube en PEX ayant un diamètre extérieur de 1/4 po.

3C FILTERED WATER DEVICE GRIFO DE AGUA FILTRADA DISPOSITIF DE FILTRATION D'EAU

Drain and Waste Lines:

- Coil and secure both lines out of the way as they are not used for this installation. Or if you never plan on using the RO system, you may cut both tubes.

Supply Line:

- Connect the inlet fitting to the filter system using the method prescribed by the filter manufacturer. A coupling may be required to connect the 1/4" supply line on the faucet to the filter.
- If a cut is required, refer to the 'Custom Fit Connection' section and use a PLASTIC ferrule or direct connection system for 1/4" O.D. pex tubing.

Líneas de drenaje y desagüe:

- Enrolle y fije ambas líneas a un lado, ya que no se utilizan en esta instalación. También puede cortar ambos tubos si nunca va a usar el sistema OI.

Línea de suministro:

- Conecte el accesorio de entrada al sistema de filtro utilizando el método prescrito por el fabricante del filtro. Puede requerir un acoplamiento para conectar la línea de suministro de 1/4" en el grifo al filtro.
- Si requiere cortar el tubo, consulte la sección "Conexión de ajuste personalizado" y use un casquillo PLÁSTICO o un sistema directo de conexión para 1/4" D.E. tubería pex.

Tuyaux de renvoi et de vidange :

- Enroulez les deux tuyaux pour libérer de l'espace, étant donné qu'ils ne sont pas utilisés pour cette installation. Si vous n'avez pas l'intention d'utiliser le filtre à osmose inverse, vous pouvez les sectionner.

Tuyau d'alimentation :

- Raccordez le raccord d'entrée au filtre selon la méthode indiquée par le fabricant du filtre. Un raccord peut être nécessaire pour raccorder le tuyau de 1/4 po du robinet au filtre.
- Si vous devez sectionner le tube, consultez les instructions pour la réalisation d'un raccord sur mesure et utilisez une virole en PLASTIQUE ou le système de raccordement direct pour un tube en PEX ayant un diamètre extérieur de 1/4 po.

4

- Remove aerator and flush system for a minimum of 5 gallons (19 liters).

- Reinstall aerator and tighten.

- Check all connection points for leaks.

- Retire el aireador y el sistema de baldeado por un mínimo de 5 galones (19 litros).

- Vuelva a instalar el aireador y apriétele.

- Verifique todos los puntos de conexión en busca de fugas.

- Enlevez l'aérateur et rincez le système. Laissez couler au moins 5 gallons (19 litres) d'eau.

- Reposez l'aérateur et serrez-le.

- Vérifiez l'étanchéité de tous les raccords.

CUSTOM FIT CONNECTIONS/BRANCHEMENTS SPÉCIAUX/CONEXIONES ESPE	
NOTICE/ AVISO/ AVIS	
<p>If you determine the PEX supply tubing for this faucet is too long and must be shorter to create an acceptable installation, be sure to read these instructions and plan ahead. When cutting the supply tubing, the installer accepts the responsibility to do so in a way that allows a leak-free joint to be created. Manufacturer is not responsible for tubing that is cut too short or cut in a way that will not allow for a leak-free joint. DO NOT use a metal sleeve (ferrule) or gasket (supplied with faucet) in place of the plastic sleeve (ferrule) supplied because it may not create a leak-free joint. Do not use pipe dope or other sealants on water line connections.</p> <p>For custom fit installations, you must use plastic sleeves (ferrules) supplied with model and nuts included on supply lines. Do not use gasket supplied with PEX tubing or brass ferrule supplied with valve stops. Tube cut must be straight and burr free.</p> <p>Failure to use plastic sleeve (ferrule) in the correct orientation will result in disconnection and possible water damage.</p>	
<p>Si determina que el tubo de suministro PEX para este grifo es demasiado largo y debe ser más corto para crear una instalación aceptable, asegúrese de leer estas instrucciones y planificar con anticipación. Al cortar el tubo de suministro, el instalador acepta la responsabilidad de hacerlo de una manera que permita crear una junta sin fugas. El fabricante no es responsable de los tubos que se cortan demasiado cortos o que han sido cortados de una manera que no permitan una junta sin fugas. NO use un manguito de metal (casquillo) o empaque (suministrado con el grifo) en lugar del manguito plástico (casquillo) suministrado, puede no crear una junta sin fugas. No use lubricante para tuberías ni otros selladores en las conexiones de la línea de agua.</p> <p>Para instalaciones a la medida, debe usar manguitos plásticos (casquillos) suministrados con el modelo y las tuercas incluidas en las líneas de suministro. No use el empaque suministrado con la tubería PEX o el casquillo de bronce provisto con los topos de la válvula. El corte del tubo debe ser recto y sin rebabas.</p> <p>Si no utiliza el manguito plástico (casquillo) en la orientación correcta resultará en la desconexión y el posible daño por agua.</p>	
<p>Si vous déterminez que le tube d'alimentation en PEX pour ce robinet est trop long et vous devez le sectionner pour effectuer une installation acceptable, veuillez lire les présentes instructions et prévoir le coup. L'installateur qui sectionne le tube d'alimentation a la responsabilité de le faire d'une manière qui permet la réalisation d'un joint étanche. Le fabricant se dégage de toute responsabilité si le tube sectionné est trop court ou s'il a été sectionné d'une manière qui ne permet pas la réalisation d'un joint étanche. N'utilisez PAS le manchon métallique (virole) ou le joint plat (fourni avec le robinet) à la place du manchon de plastique (virole) fourni. N'utilisez pas de pâte lubrifiante ni d'autres produits d'étanchéité sur les raccords de la tuyauterie.</p> <p>Para instalaciones a la medida, debe usar manguitos plásticos (casquillos) suministrados con el modelo y las tuercas incluidas en las líneas de suministro. N'utilisez pas le joint plat fourni avec le tube en PEX ni la bague en laiton fournie avec les robinets d'arrêt. Le tube doit être sectionné à angle droit et exempt de bavures.</p> <p>Si le manchon en plastique (bague) n'est pas installé correctement, le raccord peut se défaire et occasionner un dégât d'eau.</p>	
<ul style="list-style-type: none"> - Determine desired length of supply tube, leaving 1"-2" of extra length to allow for easier installation. - Cut tube, ensuring it is cut straight and burr free. 	<ul style="list-style-type: none"> - Slide nut and plastic sleeve (ferrule) onto supply tube. Ensure plastic sleeve is oriented as shown. - Insert supply tube into supply valve connection. Supply tube should touch bottom of hole inside supply valve.
<ul style="list-style-type: none"> - Determine el largo deseado del tubo de suministro, dejando de 1" a 2" de largo adicional para facilitar mejor la instalación. - Corte el tubo, asegurándose que lo ha cortado rector y está libre de rebabas. 	<ul style="list-style-type: none"> - Deslice el casquillo plástico hacia abajo por el tubo de suministro hasta que haga contacto con la conexión de la válvula de suministro. - Deslice la tuerca sobre el casquillo plástico. - Gire la tuerca con la mano hasta que se sienta ajustada. Luego apriete la tuerca al menos 2 vueltas más con una llave de tuercas. - Repita con la otra línea de suministro. - Continúe con las instrucciones generales.
<ul style="list-style-type: none"> - Déterminez la longueur du tube d'alimentation nécessaire et ajoutez 1 à 2 po pour faciliter l'installation. - Sectionnez le tube en prenant soin de faire une coupe à angle droit. Enlevez les bavures. 	<ul style="list-style-type: none"> - Glissez l'écrou et la bague en plastique (virole) sur le tube d'alimentation. Assurez-vous que la bague en plastique est orientée de la manière indiquée sur la figure. - Introduisez le tube d'alimentation dans le raccord du robinet d'alimentation. Le tube d'alimentation doit toucher le fond du trou à l'intérieur du robinet d'alimentation.
POTENTIAL PROBLEMS	WHAT TO DO
Tubing is not cut perpendicular to the axis of the tube.	Carefully make an additional cut, being careful not to cut the tube too short.
Tubing is cut too short.	Buy a coupling union and a replacement supply line that mate together. The coupling union end intended to connect to the faucet must mate to the standard 3/8" connection nuts and plastic sleeves (ferrules) supplied with the faucet.
The plastic sleeve (ferrule) or connection nut is lost.	Purchase a replacement nut and/or plastic sleeve (ferrule) that are designed to seal with PEX tubing.
PROBLEMAS POTENCIALES	PASOS A SEGUIR
Si el tubo no se corta perpendicular al eje del tubo.	Con cuidado haga un corte adicional, teniendo cuidado de no cortar el tubo demasiado corto.
Si la tubería se corta demasiado corta.	Compre en una tienda una unión de acoplamiento y una línea de suministro de repuesto que se acoplen. El extremo de la unión del acoplamiento destinado a conectarse a la llave de agua/grifo debe acoplarse con las tuercas de conexión de 3/8" estándar y los manguitos plásticos (casquillos) suministrados con la llave de agua.
Si el manguito plástico (casquillo) o la tuerca de conexión se pierden.	compre una tuerca de repuesto y/o manguito plástico (casquillo) que estén diseñados para sellar con tubería PEX.
PROBLÈMES POSSIBLES	MARCHE À SUIVRE
Le tube n'est pas coupé perpendiculairement à l'axe du tube.	Sectionnez le tube de nouveau minutieusement en vous assurant qu'il ne sera pas trop court.
Le tube a été sectionné et il est trop court.	Achetez un raccord-union et un tube d'alimentation de rechange. L'extrémité du raccord-union doit être compatible avec les écrous de raccordement de 3/8 po et les manchons en plastique (viroles) fournis avec le robinet.
Le manchon en plastique (virole) ou l'écrou de raccordement a été perdu.	Achetez un écrou et/ou un manchon en plastique (virole) conçus pour assurer l'étanchéité avec un tube en PEX.

Brizo Kitchen & Bath Company and its authorized Brizo faucet retailers are warranted to the original consumer purchaser as follows:

Parts and Finish. All parts (other than electronic parts, air switch power modules, batteries, and parts not supplied by Brizo Kitchen and Bath Company) and finishes of Brizo faucets purchased from authorized Brizo sellers are warranted to the original consumer purchaser to be free from defects in material and workmanship for as long as the original consumer purchaser owns the home in which the faucet was first installed. For commercial purchasers, (a) the warranty period is ten (10) years for multi-family residential applications and (b) five (5) years for all other commercial uses, in each case from the date of purchase. For purposes of this warranty, the term "multi-family residential application" refers to the purchase of the faucet from an authorized Brizo seller by a purchaser who owns but does not live in the residential dwelling in which the faucet is initially installed, such as in a rental or leased single unit or multi-unit detached home (duplex or townhome), or a condominium, apartment building or community living center. The following installations are not considered multi-family residential applications, are excluded from the 10-year warranty, and are subject to the 5-year warranty: industrial, institutional or other business premises, such as a dormitory, hospitality premises (hotel, motel, or extended stay location), airport, educational facility, long- or short-term healthcare facility (hospital, rehabilitation center, nursing, assisted or staged-care living unit), public space or common area.

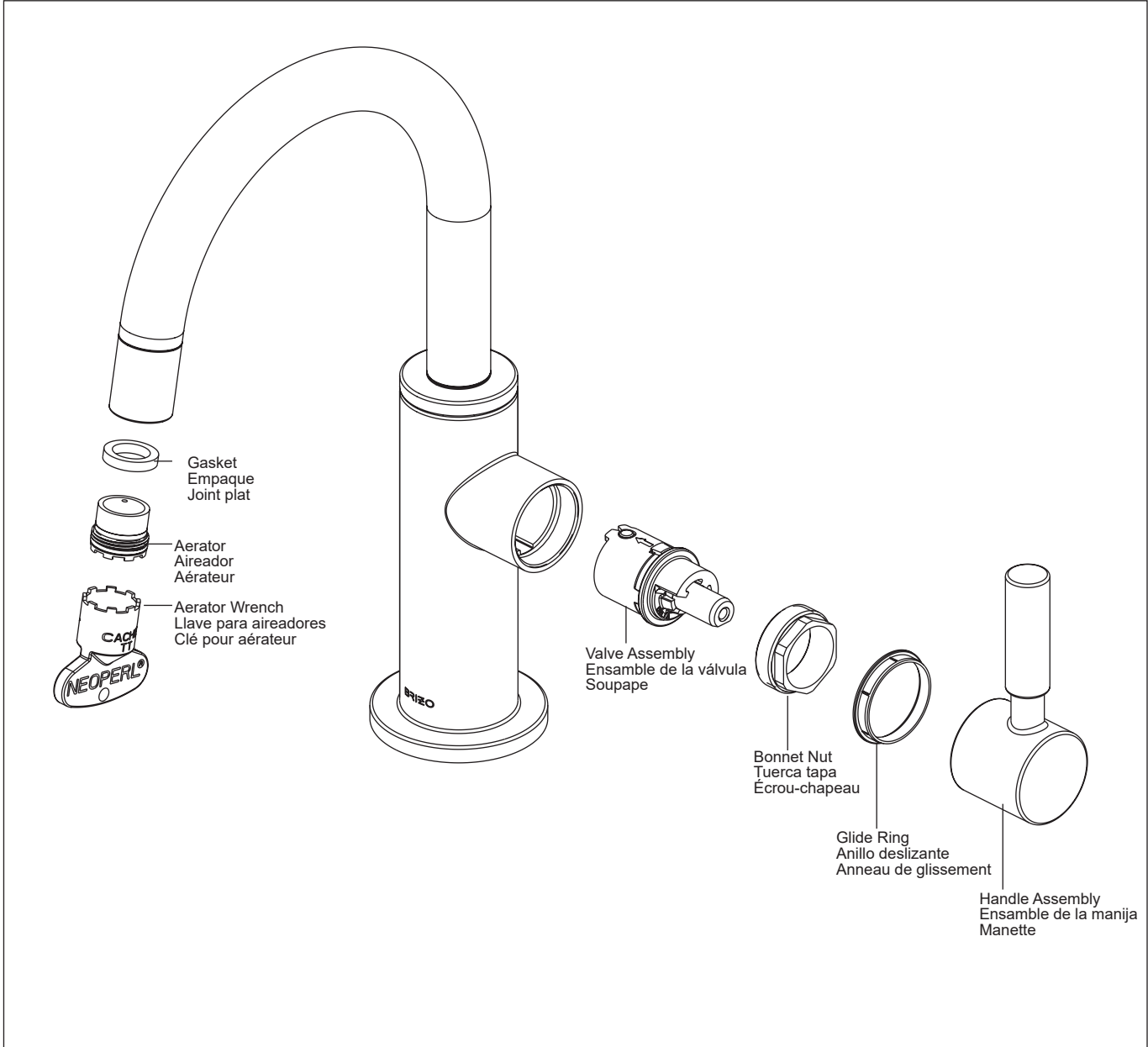
Electronic Parts and Batteries (if applicable). Electronic parts (other than air switch power modules and batteries), if any, in Brizo® faucets purchased from authorized Brizo sellers are warranted to the original consumer purchaser to be free from defects in material and workmanship for five (5) years from the date of purchase or, for commercial users, for one (1) year from the date of purchase. No warranty is provided on batteries.

Air Switch Power Module. The electronic power module of Brizo® air switches purchased from authorized Brizo sellers is warranted to the original consumer purchaser to be free from defects in material and workmanship for two (2) years from the date of purchase or, for commercial users, for one (1) year from the date of purchase.

What We Will Do. Brizo Kitchen & Bath Company will repair or replace, free of charge, during the applicable warranty period (as described above), any part or finish that proves defective in material and/or workmanship under normal installation, use, and service. Brizo Kitchen & Bath Company may, in its sole discretion, use new, refurbished or re-certified parts or products for such repair or replacement. If repair or replacement is not practical, Brizo Kitchen & Bath Company may elect to refund the purchase price in exchange for the return of the product. **These are your exclusive remedies.**

What is Not Covered. Because Brizo Kitchen and Bath Company is unable to control the quality of Brizo products sold by unauthorized sellers, unless otherwise prohibited by law, this warranty does not cover Brizo products purchased from unauthorized sellers (visit Brizo.com to see a list of our Authorized Online Resellers). Any labor charges incurred by the purchaser to repair, replace, install or remove this product are not covered by this warranty. Brizo Kitchen & Bath Company shall not be liable for any damage to the product resulting from reasonable wear and tear, outdoor use, misuse (including use of the product for an unintended application), freezing water, abuse, neglect, or improper or incorrectly performed assembly, installation, maintenance or repair, including failure to follow the applicable care and cleaning instructions. Customized components purchased by the consumer or commercial user and installed onto a Brizo product, and any damage resulting from removal or improper installation of such components, are not covered by this warranty.

Brizo Kitchen & Bath Company recommends using a professional plumber for all installation and repair of faucets. We also recommend that you use only genuine Brizo® replacement parts.



TROUBLESHOOTING/ SOLUCIÓN DE AVERÍAS/ DÉPANNAGE

PROBLEM	POSSIBLE CAUSE	POSSIBLE SOLUTIONS
Faucet exhibits very low flow.	- Blocked or clogged flow path. - Issues with valve.	- Remove and clean aerator. Ensure gasket is in place when reinstalling aerator. - SHUT OFF WATER SUPPLIES. Replace valve assembly. When reinstalling parts, ensure gasket is in place and bonnet nut is tightened securely with a wrench.
Faucet leaks from under handle.	Loose bonnet nut. <i>If faucet continues to leak from handle:</i>	Using a wrench, ensure bonnet nut is tight. SHUT OFF WATER SUPPLIES. Replace valve assembly. When reinstalling parts, ensure bonnet nut is tightened securely with a wrench.
Faucet leaks from spout outlet.	Valve issue.	- SHUT OFF WATER SUPPLIES. Replace valve assembly. When reinstalling parts, ensure bonnet nut is tightened securely with a wrench.
Water leaks from air gap module opening.	- The drain line tubing is looped, kinked, or has a low spot. - The drain line is blocked or the drain hole is not drilled through completely. - Air is locked in the air gap outlet. - There is excessive RO reject flow.	- Trim any excess tubing to obtain a short, "straight-shot" to the drain. - Check to see that the drain line is clear of any obstruction and remove the drain saddle fitting to verify that the hole is drilled through completely. - Blow air into the air gap outlet using a short length of tubing.
Noise in the drain (gurgling or dribbling sound).	The reject water is dripping into the standing water in the drain trap	- Make sure that the 3/8" drain tubing from the faucet air gap module slopes continuously downward to the drain saddle without any loops or low spots. - Angle the drain piping so that the reject water runs down the side of the drain pipe. - Change the location of the drain saddle to the horizontal drain pipe or any alternate vertical drain pipe which is farther from the trap. Properly plug the original hole. Drill larger hole in drain pipe. Make sure the drain saddle is always installed above (before) the trap.
Airgap makes excessive noise.	- The reject water is dripping into the standing water in the water pipe. - The drain line has a loop or low spot. - The RO system requires an inline restrictor that was located in the line between the RO Waste line and Faucet.	The airgap included with this faucet does not include an inline flow restrictor that may be required for the existing RO filtration system. Reference the RO Systems Information to determine if an additional flow restrictor (not provided) needs to be added to the waste line coming from the RO system.

PROBLEMA	POSIBLE CAUSA	SOLUCIONES POSIBLES
El grifo exhibe un flujo muy bajo.	- Flujo de agua bloqueado u o obstruido. - Problemas con la válvula.	- Retire y limpie el aireador. Asegúrese de que el empaque esté en su lugar cuando reinstale el aireador. - CIERRE LOS SUMINISTROS DE AGUA. Reemplace el ensamble de la válvula. Al reinstalar las piezas, asegúrese con una llave de tuercas de que el empaque esté en su lugar y apriete la tuercas tapa de forma segura.
El grifo gotea por debajo de la manija.	Tuerca tapa floja. <i>Si el grifo continúa goteando de la manija:</i>	Usando una llave de tuercas, asegure que la tuercas tapa esté apretada. CIERRE LOS SUMINISTROS DE AGUA. Reemplace el ensamble de la válvula. Al reinstalar las piezas, asegúrese con una llave de tuercas de que la tuercas tapa esté apretada de forma segura.
El grifo gotea de la salida del surtidor.	Problema con la válvula.	CIERRE LOS SUMINISTROS DE AGUA. Reemplace el ensamble de la válvula. Al reinstalar las piezas, asegúrese con una llave de tuercas de que la tuercas tapa esté apretada de forma segura.
Hay fugas de agua por la apertura del respiradero Air Gap.	- La línea de la tubería del drenaje está enrollada, doblada o tiene un punto bajo. - La Línea de drenaje está bloqueada o el orificio de drenaje no está completamente perforado. - Hay aire encerrado en la salida del respiradero Air Gap - Hay un flujo excesivo de flujo de ósmosis inversa.	- Recorte cualquier exceso de tubo para obtener un corte recto y directo al drenaje. - Verifique que la línea de drenaje esté libre de cualquier obstrucción y retire el accesorio de drenaje para verificar que el orificio esté completamente perforado. - Sopla aire en la salida del respiradero Air Gap utilizando un tubo corto.
Ruido en el desagüe (sonido de gorgoteo o goteo).	El agua rechazada gotea en el agua estancada en la trampa del drenaje.	- Asegúrese de que el tubo de drenaje de 3/8" del respiradero Air Gap del grifo se incline continuamente hacia abajo hasta la abrazadera del drenaje sin ningún bucle o puntos bajos. - Incline la tubería de drenaje para que el agua de rechazo corra por el lado de la tubería de drenaje. - Cambie la ubicación de la abrazadera de drenaje a la tubería de drenaje horizontal o cualquier tubería de drenaje vertical alterna que esté más lejos de la trampa. Tape correctamente el orificio original. Perfore un agujero más grande en la tubería de drenaje. Asegúrese de que la abrazadera de drenaje siempre esté instalada encima (antes) de la trampa.
El respiradero Air Gap hace ruido excesivo.	- El agua rechazada gotea en el agua estancada en la tubería de agua. - La línea de drenaje tiene un bucle o punto bajo. - El sistema de OI requiere un limitador en la línea que se encuentra en la línea entre la línea de desechos de OI y el grifo.	El respiradero Air Gap incluido con este grifo no incluye un limitador de flujo en línea que puede ser necesario para el sistema de filtración OI existente. Consulte la información de los sistemas de OI para determinar si es necesario agregar un limitador de flujo adicional (no proporcionado) a la línea de desechos provenientes del sistema de OI.

PROBLÈME	CAUSE POSSIBLE	SOLUTIONS POSSIBLES
Le débit du robinet est très faible.	- Voie d'écoulement bloquée ou obstruée. - Soupape(s) défectueuse(s).	- Enlevez l'aérateur et nettoyez-le. Assurez-vous que le joint plat est en place lorsque vous reposez l'aérateur. - FERMEZ LES ROBINETS D'ALIMENTATION. Remplacez la(les) soupape(s). Lorsque vous remontez les pièces, assurez-vous que le joint plat est en place et que l'écrou-chapeau est serré solidement avec une clé.
Le robinet fuit sous la manette.	L'écrou-chapeau est desserré. <i>Si le robinet continue à fuir sous la manette :</i>	Serrez l'écrou-chapeau avec une clé. FERMEZ LES ROBINETS D'ALIMENTATION. Remplacez la(les) soupape(s). Lorsque vous remontez les pièces, assurez-vous que le joint plat est en place et que l'écrou-chapeau est serré solidement avec une clé.
Le robinet fuit par la sortie du bec.	Soupape(s) défectueuse(s).	FERMEZ LES ROBINETS D'ALIMENTATION. Remplacez la(les) soupape(s). Lorsque vous remontez les pièces, assurez-vous que le joint plat est en place et que l'écrou-chapeau est serré solidement avec une clé.
De l'eau fuit par l'ouverture du dispositif anti-retour.	- Le tube du renvoi est bouclé ou pincé ou il comporte un creux. - Le tuyau de renvoi est bloqué ou le trou dans le renvoi n'est pas percé complètement. - De l'air est emprisonné dans la sortie du dispositif anti-retour. - Le débit d'eau rejetée par le système à osmose inverse est excessif.	- Sectionnez la section en trop du tube pour que celui-ci soit le plus court possible et raccordez directement au renvoi. - Assurez-vous que le renvoi est dégagé et retirez la selle de raccordement du renvoi pour vous assurer que le trou a été percé complètement. - Soufflez de l'air dans la sortie du dispositif anti-retour à l'aide d'une petite section de tube.
Bruit dans le renvoi (gargouillements ou bruit d'écoulement goutte à goutte).	L'eau rejetée dégoutte de l'eau stagnante du siphon.	- Assurez-vous que le tube de renvoi de 3/8 po du dispositif anti-retour du robinet est en pente sur toute sa longueur jusqu'à la selle de raccordement et qu'il ne comporte pas de boucles ni de creux. - Orientez la tuyauterie du renvoi de manière que l'eau s'écoule contre le côté du tuyau de renvoi. - Changez l'emplacement de la selle de raccordement sur le tuyau de renvoi horizontal ou montez-la sur un tuyau de renvoi vertical situé plus loin du siphon. Obturez le trou d'origine correctement. Percez un trou plus gros dans le tuyau de renvoi. La selle de raccordement doit toujours être installée au-dessus (en amont) du siphon.
Le dispositif anti-retour produit un bruit excessif.	- L'eau rejetée dégoutte dans l'eau stagnante du tuyau d'eau. - Le tube de renvoi comporte une boucle ou un creux. - Un limiteur de débit doit être monté dans le tube entre le tube d'eau rejetée du filtre à osmose inverse et le robinet.	Le dispositif anti-retour fourni avec ce robinet n'est pas muni d'un limiteur de débit qui peut être requis pour le filtre à osmose inverse existant. Veuillez consulter la documentation du filtre à osmose inverse pour déterminer si un limiteur de débit supplémentaire (non fourni) doit être installé dans le tube d'eau rejetée du filtre à osmose inverse.

Limited Warranty on Brizo® Faucets

What You Must Do To Obtain Warranty Service or Replacement Parts. A warranty claim may be made and replacement parts may be obtained by calling 1-877-345-BRIZO (2749) or by contacting us by mail or online as follows (please include your model number and date of purchase).

In the United States and Mexico:
Brizo Kitchen & Bath Company
55 E. 111th Street
Indianapolis, IN 46280
Attention: Warranty Service
<https://www.brizo.com/customer-support/contact-us>

In Canada:
Masco Canada Limited, Plumbing Group
Technical Service Centre
350 South Edgeware Road
St. Thomas, Ontario, Canada N5P 4L1
<https://www.brizo.com/customer-support/contact-us>

Proof of purchase (original sales receipt) from the original purchaser must be made available to Brizo Kitchen & Bath Company for all warranty claims unless the purchaser has registered the product with Brizo Kitchen & Bath Company. This warranty applies only to Brizo® faucets installed in the United States of America, Canada, and Mexico.

Limitation on Duration of Implied Warranties. Please note that some states/provinces (including Quebec) do not allow limitations on how long an implied warranty lasts, so the below limitations may not apply to you. TO THE MAXIMUM EXTENT PERMITTED BY APPLICABLE LAW, ANY IMPLIED WARRANTY, INCLUDING THE IMPLIED WARRANTIES OF MERCHANTABILITY AND OF FITNESS FOR A PARTICULAR PURPOSE, IS LIMITED TO THE STATUTORY PERIOD OR THE DURATION OF THIS WARRANTY, WHICHEVER IS SHORTER.

Limitation of Special, Incidental or Consequential Damages. Please note that some states/provinces (including Quebec) do not allow the exclusion or limitation of special, incidental, or consequential damages, so the below limitations and exclusions may not apply to you. TO THE MAXIMUM EXTENT PERMITTED BY APPLICABLE LAW, THIS WARRANTY DOES NOT COVER, AND BRIZO KITCHEN & BATH COMPANY SHALL NOT BE LIABLE FOR ANY SPECIAL, INCIDENTAL, OR CONSEQUENTIAL DAMAGES (INCLUDING LABOR CHARGES TO REPAIR, REPLACE, INSTALL OR REMOVE THIS PRODUCT, WHETHER ARISING OUT OF BREACH OF ANY EXPRESS OR IMPLIED WARRANTY, BREACH OF CONTRACT, TORT, OR OTHERWISE. BRIZO KITCHEN & BATH COMPANY SHALL NOT BE LIABLE FOR ANY DAMAGE TO THE FAUCET RESULTING FROM REASONABLE WEAR AND TEAR, OUTDOOR USE, MISUSE (INCLUDING USE OF THE PRODUCT FOR AN UNINTENDED APPLICATION, FREEZING WATER, ABUSE, NEGLIGENCE OR IMPROPER OR INCORRECTLY PERFORMED ASSEMBLY, INSTALLATION, MAINTENANCE OR REPAIR, INCLUDING FAILURE TO FOLLOW THE APPLICABLE INSTALLATION, CARE AND CLEANING INSTRUCTIONS. Notice to residents of the State of New Jersey. The provisions of this warranty, including its limitations, are intended to apply to the fullest extent permitted by the laws of the State of New Jersey.

Additional Rights. This warranty gives you specific legal rights, and you may also have other rights which vary from state/province to state/province.

This is Brizo Kitchen & Bath Company's exclusive written warranty, and the warranty is not transferable. If you have any questions or concerns regarding our warranty, please contact us as provided above or visit our website at www.brizo.com. © 2022 Masco Corporation of Indiana

Garantía limitada de los grifos Brizo®	Lo que usted debe hacer para obtener servicio de garantía o piezas de repuesto.
Piezas y Acabados. Todas las piezas (excepto los componentes electrónicos, los módulos eléctricos de interruptor de aire, las pilas y partes no suministradas por Brizo Kitchen and Bath Company) y acabados de las llaves de agua/grifo Brizo® comprados de vendedores de Brizo autorizados están garantizados al consumidor comprador original de estar libres de defectos en material y fabricación durante el tiempo que el comprador original sea propietario de la vivienda en la que la llave de agua fue originalmente instalada. Para los usuarios comerciales, (a) el período de garantía es de diez (10) años para aplicaciones en viviendas multifamiliares (apartamentos y condominios) y (b) cinco (5) años para todos los demás usos comerciales, en cada caso desde la fecha de compra. Para los propósitos de esta garantía, el término "aplicación multifamiliar residencial" se refiere a la compra del grifo de un vendedor de Brizo autorizado por el comprador propietario, pero que no vive en la vivienda residencial donde inicialmente se instaló la llave de agua, como un apartamento o vivienda unifamiliar separada (duplex o casas adosadas), o un condominio, edificio de apartamentos o centro de vivienda comunitaria. Las siguientes instalaciones no se consideran aplicaciones multifamiliares, están excluidas de la garantía de 10 años y están sujetas a la garantía de cinco años: instalaciones industriales, institucionales u otras instalaciones comerciales, como dormitorios, instalaciones de hotelería (hotel, motel) o una alberga para estancias prolongadas), aeropuerto, centro educativo, centro de atención de salud a corto o largo plazo (hospital, centro de rehabilitación, enfermería, unidad de vivienda asistida o una unidad residencial de cuidado), espacio público o área común.	Para obtener piezas de repuesto llamando al 1-877-345-BRIZO (2749) o contactándonos por correo o en línea de la siguiente manera (por favor incluya su número de modelo y fecha de compra):
En Estados Unidos y México: Brizo Kitchen & Bath Company 55 E. 111th Street Indianapolis, IN 46280 Atención: Servicio de Garantía https://www.brizo.com/customer-support/contact-us	En Canada: Masco Canada Limited, Plumbing Group Technical Service Centre 350 South Edgeware Road St. Thomas, Ontario, Canada N5P 4L1 https://www.brizo.com/customer-support/contact-us

Piezas electrónicas y pilas (si aplicable). Las piezas electrónicas (excepto los módulos de los interruptores de aire y las pilas), si las hay, de esta garantía están garantizados al consumidor comprador original de estar libres de defectos en material y fabricación durante cinco (5) años a partir de la fecha de compra en el caso de los consumidores comerciales, durante un (1) año a partir de la fecha de compra. No ofrecemos garantía en las pilas.

Módulos del interruptor de aire. Los módulos eléctricos de los interruptores de aire Brizo® comprados a vendedores autorizados de Brizo están garantizados al comprador consumidor original estar libres de defectos de material y mano de obra durante dos (2) años a partir de la fecha de compra o, para usuarios comerciales, por uno (1) año desde la fecha de compra.

Lo que hacemos. La compañía Brizo Kitchen & Bath Company reparará o reemplazará, sin costo alguno, durante el periodo de garantía aplicable (como descrito arriba) cualquier pieza o acabado que demuestre estar defectuosa en material y/o fabricación bajo la instalación, el uso y el servicio normal. Si la reparación o el reemplazo no es práctico, Brizo Kitchen & Bath Company puede optar por reembolsarle el precio de compra a cambio de la devolución del producto. **Estos son sus remedios exclusivos.**

Lo que no está cubierto. Debido a que Brizo Kitchen and Bath Company no puede controlar la calidad de los productos Brizo vendidos por vendedores no autorizados, a menos que la ley lo prohíba, esta garantía no cubre los productos Brizo comprados a vendedores no autorizados (visite Brizo.com para ver una lista de nuestros vendedores autorizados en línea).

Cualquier cargo por mano de obra incurrido por el comprador para reparar, reemplazar, instalar o desmontar este producto no está cubierto por esta garantía. Brizo Kitchen & Bath Company no será responsable por cualquier daño al grifo que resulte del desgaste razonable, uso en el exterior de la propiedad, uso indebido (incluyendo el uso del producto para una aplicación indebida), agua helada, abuso, negligencia, o instalación, mantenimiento o reparación realizadas incorrectamente, incluyendo el no seguir las instrucciones correspondientes para el cuidado, la limpieza y el mantenimiento. Los componentes personalizados comprados por el consumidor o usuario comercial e instalados en un producto Brizo, y cualquier daño resultante por la extracción o instalación incorrecta de dichos componentes, no están cubiertos por esta garantía.

Brizo Kitchen & Bath Company recomienda que un plomero profesional haga toda la instalación y las reparaciones. También recomendamos que use solo piezas de repuestos originales Brizo®.

© 2022 Masco Corporation of Indiana

Garantie limitée des robinets Brizo®	Les pièces et les finis.
Pièces et finis. Tous les pièces (autres que les composants électroniques, les modules d'alimentation d'interrupteur pneumatique, les piles et les pièces non fournies par Brizo Kitchen and Bath Company) et les finis des robinets Brizo® achetés auprès de vendeurs Brizo autorisés sont protégés contre les défauts de fabrication du matériel et les vices de fabrication par une garantie qui est consentie au premier acheteur au détail et qui demeure valide tant que celui-ci demeure propriétaire de la maison dans laquelle le robinet a été installé. En ce qui concerne les acheteurs commerciaux, la période de garantie est a) de dix (10) ans pour les applications résidentielles multifamiliales et b) de cinq (5) ans pour toutes les autres applications commerciales, à compter de la date d'achat dans chaque cas. Dans le libellé de la présente garantie, on entend par « application résidentielle multifamiliale », un robinet acheté chez un vendeur Brizo autorisé par un acheteur qui est propriétaire d'un logement résidentiel sans l'habiter et installe la première fois dans cet immeuble. Il peut s'agir d'un immeuble individuel comportant un ou plus d'un logement loué (duplex ou groupe de maisons en rangée), d'un condominium, d'un immeuble d'habitation ou d'un centre d'intégration communautaire. Les applications décrites ci-après ne sont pas considérées comme étant des applications résidentielles multifamiliales et elles sont couvertes par la garantie de cinq (5) ans plutôt que de dix (10) ans. Ce sont les suivantes : robinets installés dans un bâtiment industriel, un bâtiment institutionnel et un autre immeuble commercial, notamment une résidence d'étudiants, un lieu d'hébergement (hôtel, motel ou lieu de séjour prolongé), un aéroport, un établissement d'enseignement, un établissement de soins de santé de courte ou de longue durée (hôpital, centre de réadaptation, maison de soins infirmiers, résidence pour personnes âgées), un endroit public ou un lieu commun.	Pièces et finis. Tous les pièces (autres que les composants électroniques, les modules d'alimentation d'interrupteur pneumatique, les piles et les pièces non fournies par Brizo Kitchen and Bath Company) et les finis des robinets Brizo® achetés auprès de vendeurs Brizo autorisés sont protégés contre les défauts de fabrication du matériel et les vices de fabrication par une garantie qui est consentie au premier acheteur au détail et qui demeure valide tant que celui-ci demeure propriétaire de la maison dans laquelle le robinet a été installé. En ce qui concerne les acheteurs commerciaux, la période de garantie est a) de dix (10) ans pour les applications résidentielles multifamiliales et b) de cinq (5) ans pour toutes les autres applications commerciales, à compter de la date d'achat dans chaque cas. Dans le libellé de la présente garantie, on entend par « application résidentielle multifamiliale », un robinet acheté chez un vendeur Brizo autorisé par un acheteur qui est propriétaire d'un logement résidentiel sans l'habiter et installe la première fois dans cet immeuble. Il peut s'agir d'un immeuble individuel comportant un ou plus d'un logement loué (duplex ou groupe de maisons en rangée), d'un condominium, d'un immeuble d'habitation ou d'un centre d'intégration communautaire. Les applications décrites ci-après ne sont pas considérées comme étant des applications résidentielles multifamiliales et elles sont couvertes par la garantie de cinq (5) ans plutôt que de dix (10) ans. Ce sont les suivantes : robinets installés dans un bâtiment industriel, un bâtiment institutionnel et un autre immeuble commercial, notamment une résidence d'étudiants, un lieu d'hébergement (hôtel, motel ou lieu de séjour prolongé), un aéroport, un établissement d'enseignement, un établissement de soins de santé de courte ou de longue durée (hôpital, centre de réadaptation, maison de soins infirmiers, résidence pour personnes âgées), un endroit public ou un lieu commun.
Composants électroniques et piles (le cas échéant). Les composants électroniques (autres que les modules d'alimentation d'interrupteur pneumatique et les piles) des robinets Brizo® achetés auprès de vendeurs Brizo autorisés sont protégés contre les défauts de fabrication du matériel et les vices de fabrication par une garantie consentie au premier acheteur au détail qui est de cinq (5) ans à compter de la date d'achat. En ce qui concerne les acheteurs commerciaux, la garantie est d'une durée d'un (1) an à compter de la date d'achat. Le prix de ce qui concerne les acheteurs commerciaux, la garantie est d'une durée d'un (1) an à compter de la date d'achat.	Composants électroniques et piles (le cas échéant). Les composants électroniques (autres que les modules d'alimentation d'interrupteur pneumatique et les piles) des robinets Brizo® achetés auprès de vendeurs Brizo autorisés sont protégés contre les défauts de fabrication du matériel et les vices de fabrication par une garantie consentie au premier acheteur au détail qui est de cinq (5) ans à compter de la date d'achat. En ce qui concerne les acheteurs commerciaux, la garantie est d'une durée d'un (1) an à compter de la date d'achat. Le prix de ce qui concerne les acheteurs commerciaux, la garantie est d'une durée d'un (1) an à compter de la date d'achat.

Ce que nous faisons. Brizo Kitchen and Bath Company réparera ou remplacera gratuitement, pendant la période de garantie applicable (comme décrit ci-dessus), toute pièce ou finition qui démontre être défectueuse en matière et/ou fabrication sous la installation, l'usage et le service normal. Si la réparation ou le remplacement n'est pas pratique, Brizo Kitchen & Bath Company pourra rembourser le prix d'achat de votre produit en échange du produit retourné. Il s'agit de vos seuls recours.

Ce qui n'est pas couvert. Brizo Kitchen and Bath Company ne peut contrôler la qualité des produits Brizo vendus par des vendeurs non autorisés. Par conséquent, la présente garantie ne couvre pas les produits achetés auprès de vendeurs non autorisés, à moins que la loi n'impose la telle limitation de la garantie (allez à Brizo.com pour obtenir la liste de nos vendeurs en ligne autorisés).

La présente garantie ne couvre pas les frais de main-d'œuvre encourus par l'acheteur pour la réparation, le remplacement, l'installation ou la dépose du produit. Brizo Kitchen & Bath Company se dégage de toute responsabilité à l'égard de toute détérioration du produit résultant d'une usure raisonnable et des dommages causés par une utilisation à l'extérieur, un mauvais usage (y compris l'utilisation du produit à des fins autres que celles auxquelles il est destiné), le gel de l'eau, un usage abusif, la négligence ou l'utilisation d'une méthode d'assemblage, d'installation, de maintenance ou de réparation incorrecte ou inadéquate, y compris les dommages résultant du non-respect des instructions d'installation, de nettoyage et d'entretien applicables, et ces dommages NE SONT PAS COUVERTS PAR LA GARANTIE. Avis à l'intention des résidents de l'État du New Jersey : Les dispositions de la présente garantie, y compris ses limites, s'appliquent dans toute la mesure permise par les lois de l'État du New Jersey.

Droits supplémentaires. Cette garantie vous procure des droits particuliers reconnus par la loi. Vous pouvez aussi avoir d'autres droits qui varient selon l'État ou la province.

La présente garantie écrite est la seule garantie offerte par Brizo Kitchen & Bath Company et elle n'est pas transférable. Si vous avez des questions ou des préoccupations concernant notre garantie, veuillez communiquer avec nous de la manière indiquée ci-dessus ou visiter notre site Web à l'adresse www.brizo.com. © 2022 Division de Masco Indiana