

**Tork PeakServe®  
Continuous Hand Towel**

**Serviette à main continue  
Tork PeakServe®**

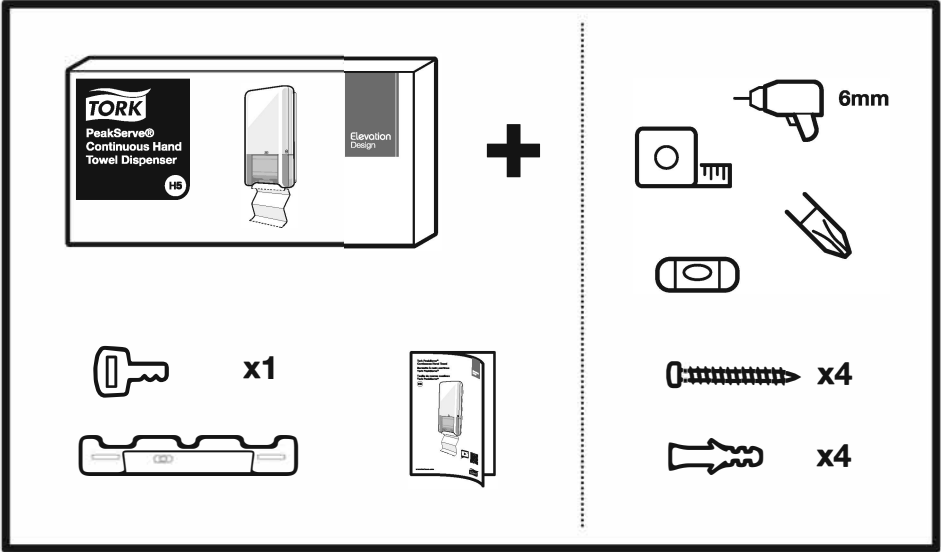
**Toalla de manos continua  
Tork PeakServe®**

Elevation  
Design

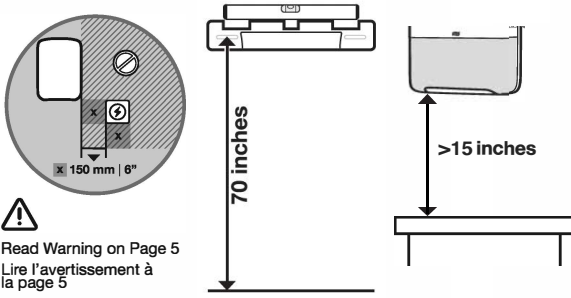
**H5**



**Tork PeakServe® Continuous Hand Towel**

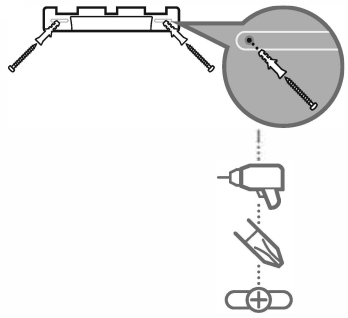


**1**

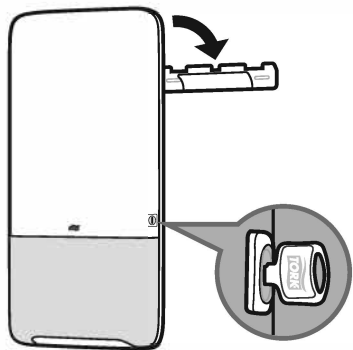


**!**  
 Read Warning on Page 5  
 Lire l'avertissement à la page 5  
 Lea la advertencia en la página 5

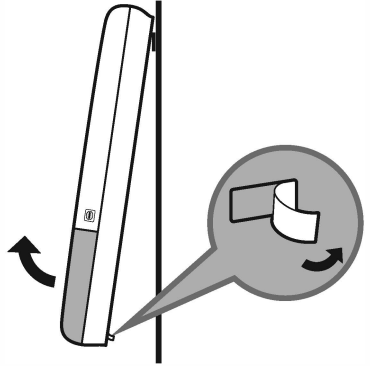
**2**



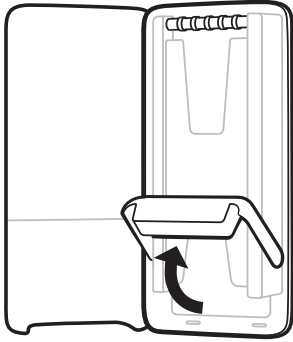
**3**



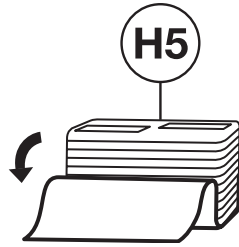
**4**



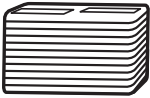
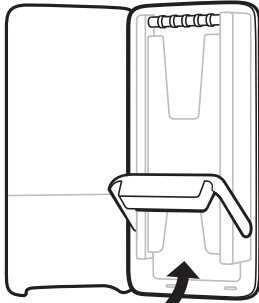
5



6

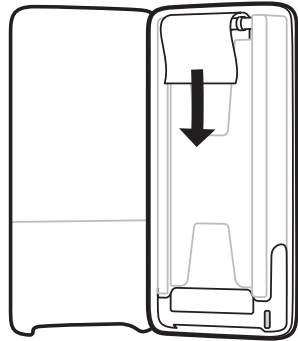


7

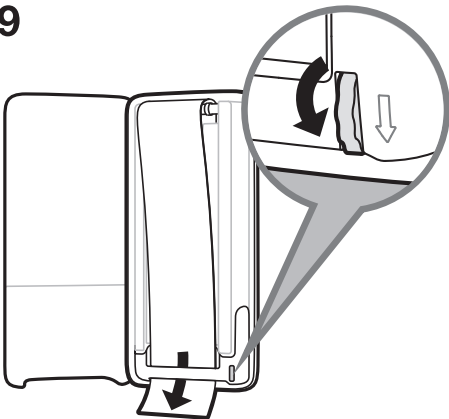


x5

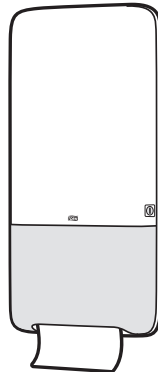
8

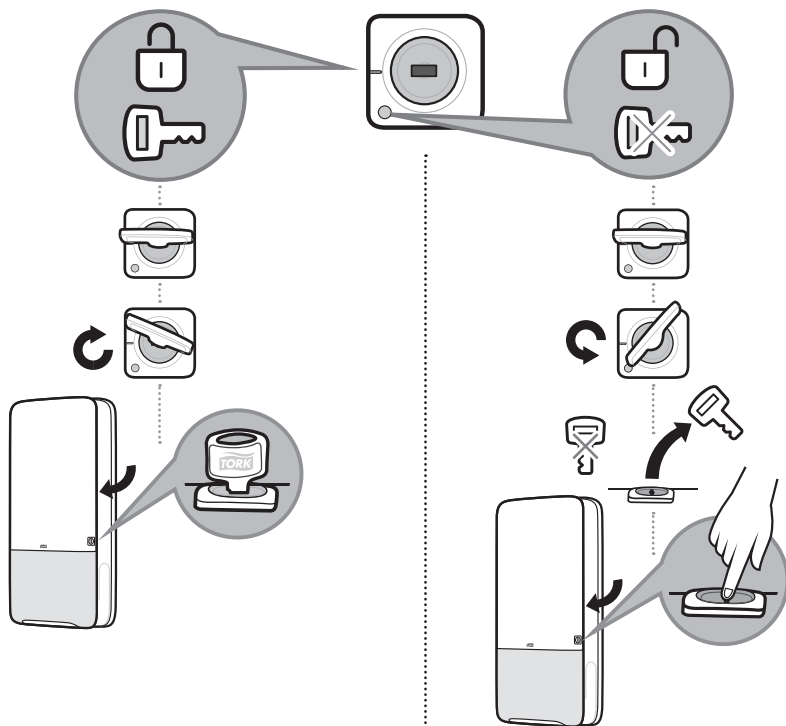


9



10





### Care and Maintenance:

Dispensers should be dusted with a soft, lint-free cloth. Do not use abrasive materials or paper as they will scratch the surface. For cleaning, use a clean, damp cloth, or a solution of mild soap and water. At least once per month it is recommended to remove paper dust from inside the dispenser with a vacuum or compressed air. Always wear eye protection when using compressed air.

### Entretien :

Le distributeur doit être éponoussé tous les jours avec un chiffon doux et peu pelucheux. N'utilisez pas de substance abrasive ni de papier car vous pourriez rayer la surface. Nettoyez la surface au besoin avec un chiffon propre et humide pouvant être combiné avec une solution d'eau et de savon doux. Il est recommandé d'enlever la poussière de papier à l'intérieur du distributeur au moins une fois par mois, avec un aspirateur ou un jet d'air comprimé. Lorsque vous utilisez un jet d'air comprimé, portez toujours une protection oculaire.

### Cuidado y mantenimiento:

A los dispensadores se les debe quitar el polvo utilizando un trapo suave y sin pelusa. No utilice materiales abrasivos ni papel ya que éstos rayarán la superficie. Para la limpieza, utilice un trapo limpio húmedo, o una solución de jabón suave y agua. Al menos una vez al mes, se recomienda remover el polvo de papel del interior del dispensador utilizando una aspiradora o aire comprimido. Siempre utilice protección para los ojos cuando se utilice aire comprimido.

## **EN Warning**

- To avoid a potential shock hazard to dispenser users, do not install dispenser directly above an electrical outlet or within six inches from any edge of an electrical outlet.
- Do not place dispenser in a position where users must reach over an electrical outlet to access the dispenser.
- It is the installers responsibility to ensure installation of unit complies with all applicable codes, standards, and regulatory requirements including building codes and electrical codes.

## **Disposal**

- Damaged or malfunctioning product should be disposed of immediately to avoid potential of injury
- Products should be disposed of in accordance with applicable regulations

## **FR Avertissement**

- Pour éviter tout risque de choc électrique aux utilisateurs, n'installez pas le distributeur directement au-dessus d'une prise électrique ou à moins de 15,24 cm (6 pouces) du pourtour d'une prise électrique.
- Ne pas placer le distributeur à un endroit où les utilisateurs doivent passer les mains au-dessus d'une prise électrique pour y avoir accès.
- Il incombe aux installateurs de s'assurer que l'installation de l'unité est conforme à tous les codes, normes et exigences réglementaires applicables, y compris les codes du bâtiment et les codes de l'électricité

## **Élimination:**

- Les produits endommagés ou défectueux doivent être immédiatement jetés afin d'éviter tout risque de blessure
- Les produits jetés doivent être éliminés conformément aux réglementations en vigueur

## **ES Advertencia**

- Para evitar un posible riesgo de descarga eléctrica para los usuarios del dispensador, no lo instale directamente sobre un enchufe o a menos de 6 pulgadas (15 cm) de cualquier borde de un enchufe.
- No coloque el dispensador en una posición en la que los usuarios deban alcanzar un enchufe para acceder al dispensador.
- Es responsabilidad del instalador garantizar que la instalación de la unidad cumpla con todos los códigos, las normas y los requisitos normativos aplicables, incluidos los códigos de construcción y los códigos eléctricos.

## **Eliminación:**

- Los productos dañados o con mal funcionamiento deben desecharse inmediatamente para evitar posibles lesiones
- Los productos deben desecharse de acuerdo con las reglamentaciones aplicables



Manufactured for  
Essity Professional Hygiene North America LLC  
Philadelphia, Pennsylvania 19104  
[www.essity.com](http://www.essity.com), [www.torkusa.com](http://www.torkusa.com)  
Made in Poland  
Patents/Brevets/Patentes: [www.essity.com/patents](http://www.essity.com/patents)