

Location:



SYMMONS® Origins ActivSense™

S6960B & S6960E

Sensor Lavatory Faucet

Specification Submittal



Includes 4" deck plate



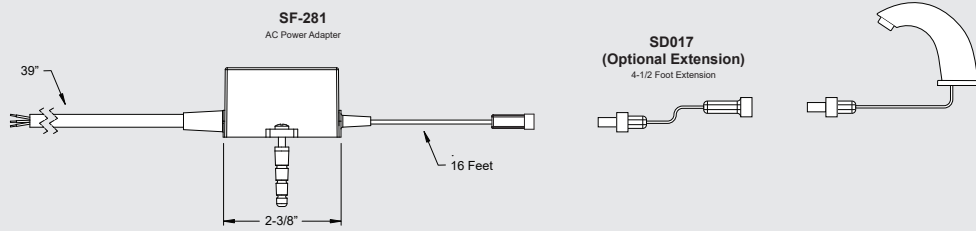
Model Numbers	Feature Highlights
<input type="checkbox"/> S6960B <i>Single Supply Sensor Lavatory Faucet 6X1.5V Batteries included</i> <input type="checkbox"/> S6960E <i>Single Supply Sensor Lavatory Faucet 9V Transformer</i>	<ul style="list-style-type: none"> • LEED Rating • Optional hygiene flush • Robust brass body • Adjustable settings • Easy to install • ADA compliant • Single hole or 4" center, optional deck plate included
Finish Options/Modifications	Compliance
<input type="checkbox"/> STS <i>Stainless Steel finish</i> <input type="checkbox"/> 035 <i>0.35 gpm (1.3 L/min) flow restrictor</i> <input type="checkbox"/> 10 <i>1.0 gpm (3.8 L/min) flow restrictor</i> <input type="checkbox"/> G <i>Grid Drain</i>	<ul style="list-style-type: none"> - ASME A112.18.1/CSA B125.1 - NSF/ANSI 372 - UL# E311169 (USA & Canada) - Buy American Act Compliant
<p>Note: Append appropriate suffix to model number.</p>	<h3>Warranty</h3>
Options <i>(sold as separate line items)</i>	<p>Limited Lifetime - to the original end purchaser in consumer/residential installations. 10 Years - for commercial/industrial installations. Refer to www.symmons.com/warranty for complete warranty information.</p>
<input type="checkbox"/> RC6960 <i>Remote Control</i> <input type="checkbox"/> SD6960BL <i>Matching ORIGINS soap dispenser Battery</i> <input type="checkbox"/> SD6960BF <i>Matching ORIGINS soap dispenser</i> <input type="checkbox"/> USDP8 <i>8 Inch Deck Plate</i> <input type="checkbox"/> SF259 <i>Converts S6960B to AC powered (S6960E)</i> <input type="checkbox"/> SF278 <i>120V Cable 4.5 feet long Hard wired 15 Amp circuit. (QTY:10) 12 Volt Outputs , 4.2A Any combination of devices 10 devices maximum (SF277 not included)</i>	
<p>Note: Append appropriate suffix to model number.</p>	

Architectural/Engineering Specification

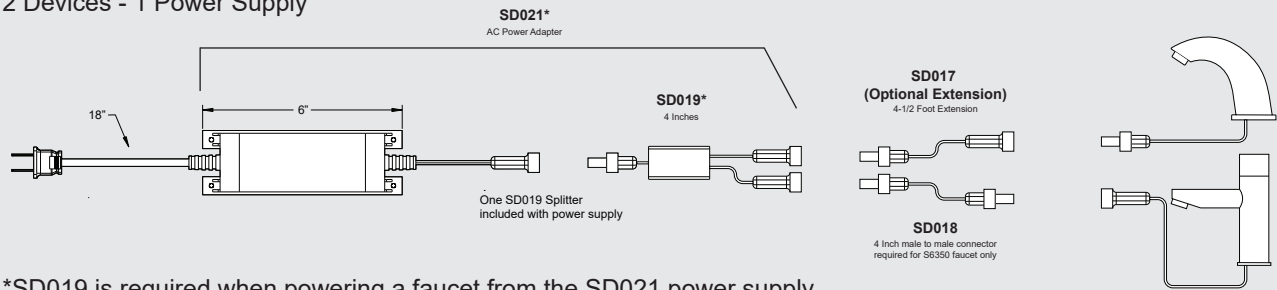
Symmons Origins ActivSense _____ sensor lavatory faucet. Includes LEED rating, optional hygiene flush, robust brass body, adjustable settings, easy to install, ADA compliant, single hole or 4" center (optional deck plate included). 10 Year Commercial Warranty. ASME A112.18.1/CSA B125.1, NSF/ANSI 372, UL# E311169 (USA & Canada), and Buy American Act Compliant. Available options: "STS - Stainless Steel finish", "035 - 0.35 gpm (1.3 L/min) flow restrictor", "10 - 1.0 gpm (1.3 L/min) flow restrictor", and "G - Grid Drain".

Power Layout

1 Device - 1 Power Supply

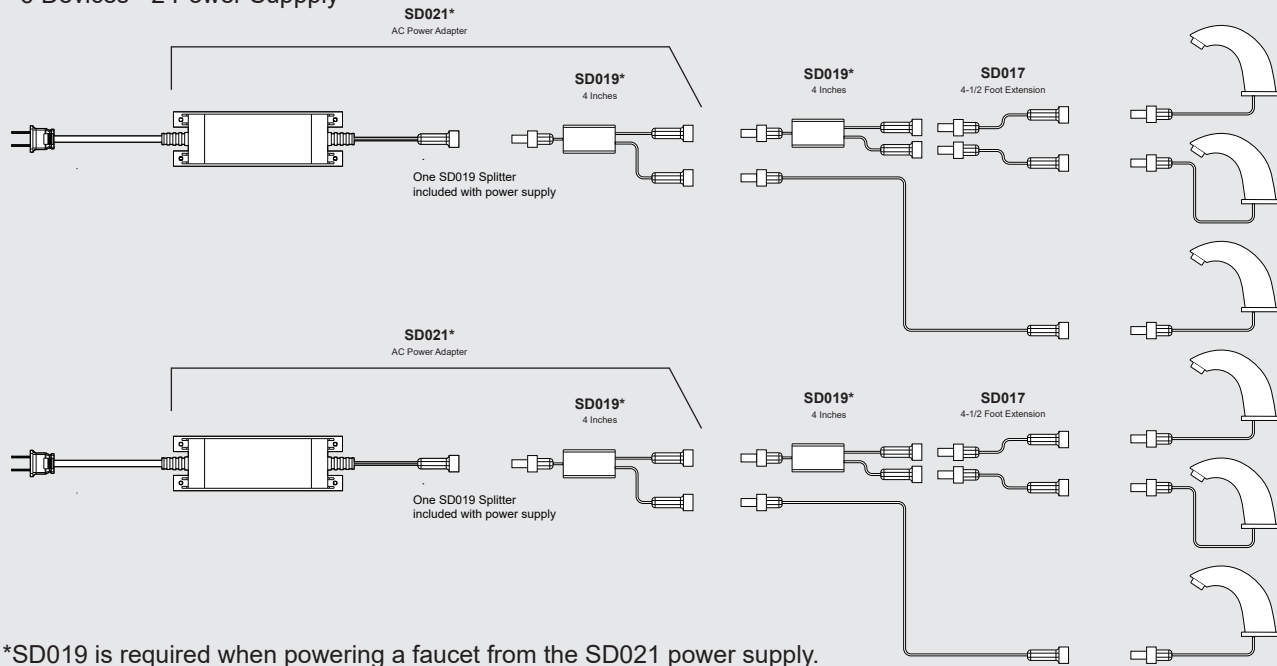


2 Devices - 1 Power Supply



*SD019 is required when powering a faucet from the SD021 power supply.

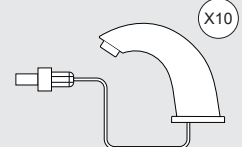
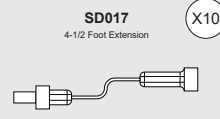
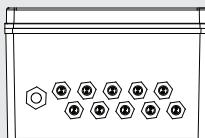
6 Devices - 2 Power Supply



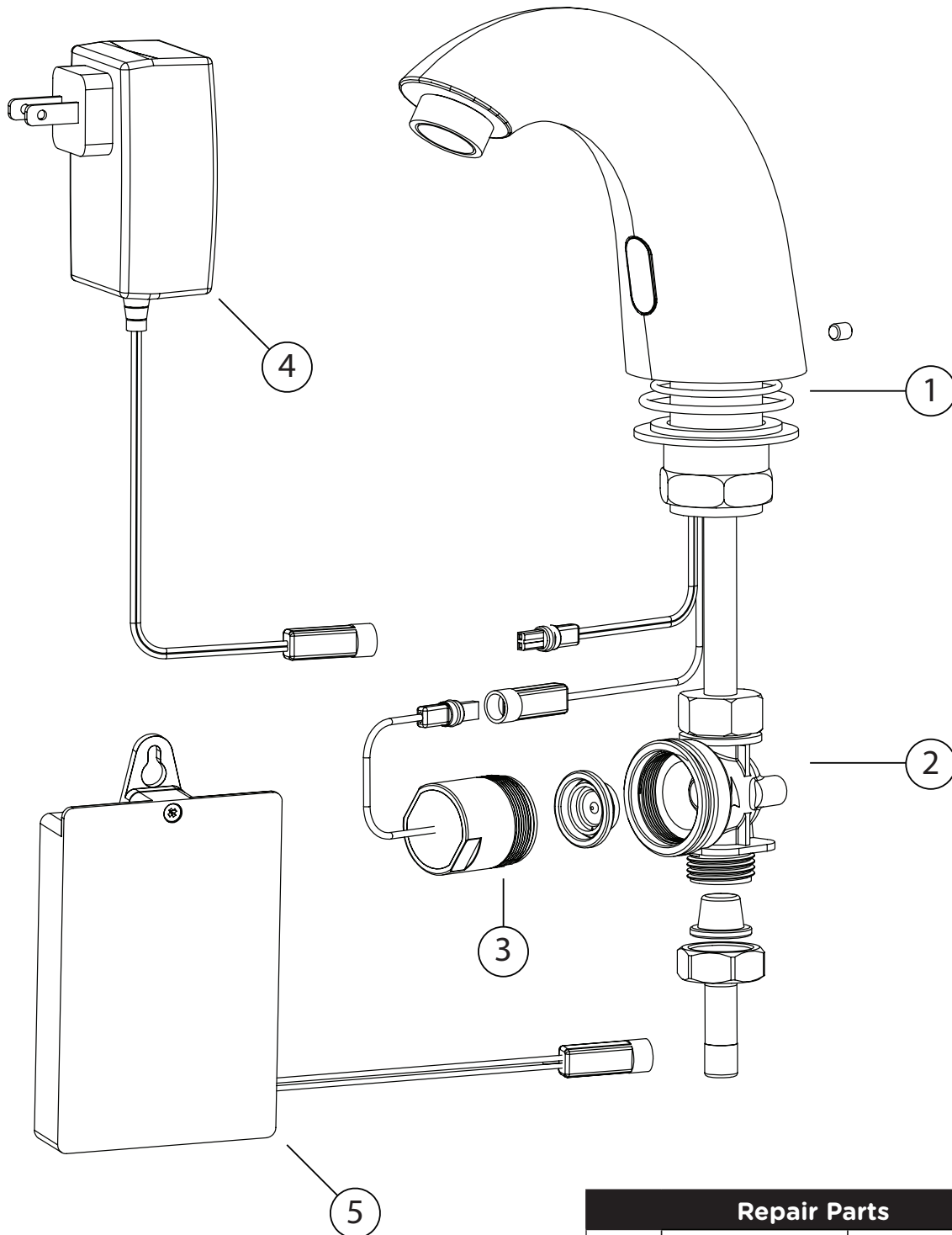
*SD019 is required when powering a faucet from the SD021 power supply.

10 Devices - 1 Power Supply

SF278
 120V Cable 4.5 feet long
 Hard wired 15 Amp circuit.
 (QTY: 10) 12 Volt Outputs: 4.2A
 Any combination of devices
 10 devices maximum
 (SF277 not included)



Installation /Repair Parts

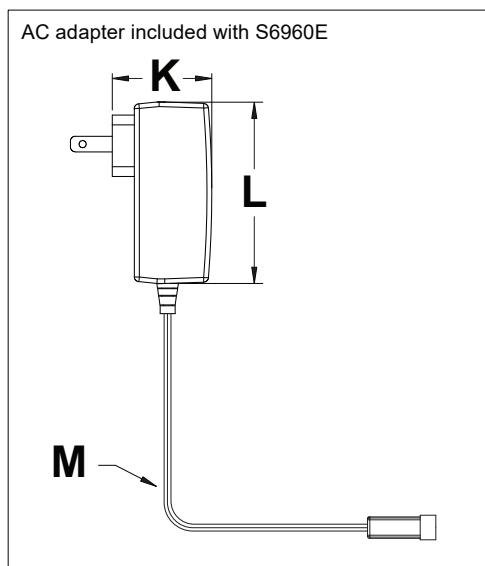
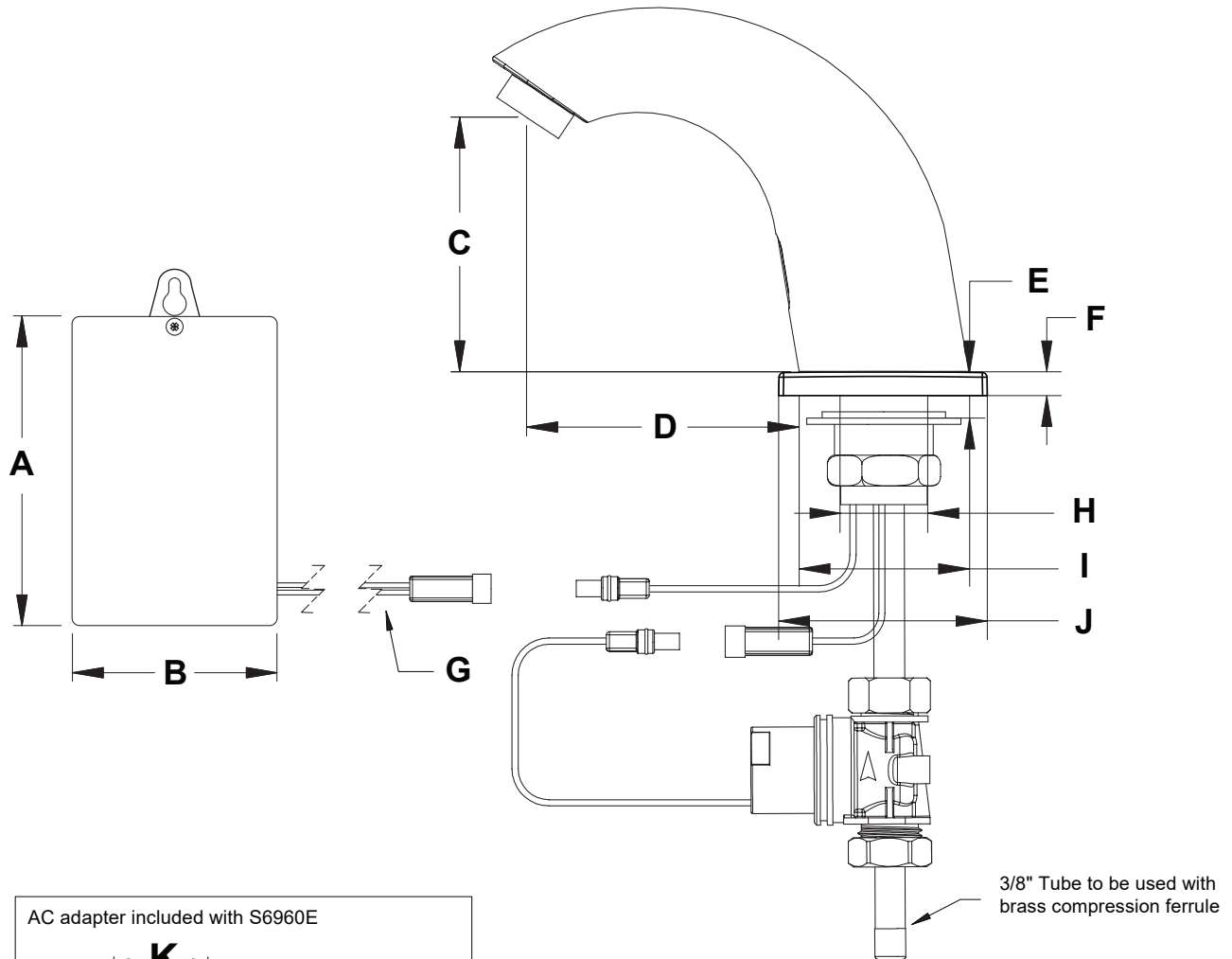


Repair Parts		
Item	Description	Part No.
1	Seals and screws kit	SF250
2	Solenoid valve kit	SF253
3	Solenoid housing kit	SF255
4	Battery box	SF258
5	9V Transformer	SF259
6	4" Deck plate	USDP4

Note: Dimensions subject to change without notice.

Dimensions

S6960B / S6960E



Measurements	
A	5" , 127 mm
B	3" , 76 mm
C	3-1/4" , 82 mm
D	3-1/2" , 88 mm
E	Deck Thickness Max: 1-3/8" With Deck Plate - Max: 1"
F	5/16" , 8 mm
G	18" , 457 mm
H	Ø Min:1-1/8" , 28 mm Ø Max:1-1/2" , 38 mm
I	Ø 2-1/8" , 55 mm
J	2-5/8" , 67 mm
K	1-5/8" , 41 mm
L	2-7/8" , 74 mm
M	15' , 4.5 m

Note: Dimensions subject to change without notice.

Emplacement:



SYMMONS® Origins ActivSense™






S6960B & S6960E

Robinet de lavabo à capteur

Soumission des spécifications

Comprend une plaque de pont de 4"



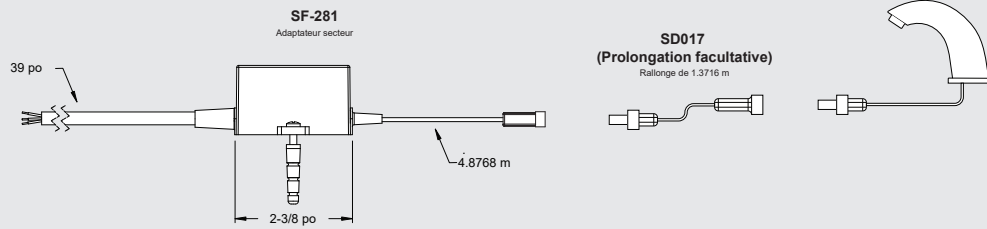
Numéros de modèle	Faits saillants des fonctionnalités
<input type="checkbox"/> S6960B <i>Robinet de lavabo à capteur d'alimentation unique. 6 piles de 1.5 V incluses</i>	<ul style="list-style-type: none">• Cote LEED• Rinçage hygiénique en option• Corps en laiton robuste• Paramètres ajustables• Facile à installer• Conforme à l'ADA• Trou unique ou centre de 4", plaque de pont en option incluse
<input type="checkbox"/> S6960E <i>Robinet de lavabo à capteur d'alimentation unique. Transformateur 9V</i>	
Options de finition/Modifications	Conformité
<input type="checkbox"/> STS <i>Finition en acier inoxydable</i>	<ul style="list-style-type: none">- ASME A112.18.1/CSA B125.1- NSF/ANSI 372- UL# E311169 (USA & Canada)- Buy American Act Conforme  
<input type="checkbox"/> 035 <i>Limiteur de débit de 0,35 gpm (1,3 L/min)</i>	
<input type="checkbox"/> 10 <i>Limiteur de débit de 1,0 gpm (3,8 L/min)</i>	
<input type="checkbox"/> G <i>Grille Vidange</i>	
Remarque: ajoutez le suffixe approprié au numéro de modèle.	
Choix (vendus en tant qu'éléments de ligne distincts)	Garantie
<input type="checkbox"/> RC6960 <i>Télécommande</i>	<p>Durée de vie limitée - jusqu'à la fin d'origine consommateur/acheteur résidentiel installations.</p> <p>10 ans - pour commercial/industriel installations. Faire référence à www.symmons.com/garantie pour informations complètes sur la garantie.</p> 
<input type="checkbox"/> SD6960BL <i>Distributeur de savon ORIGINS assorti</i>	
<input type="checkbox"/> SD6960BF <i>Distributeur de savon ORIGINS assorti</i>	
<input type="checkbox"/> USDP8 <i>Plaque de pont de 8 pouces</i>	
<input type="checkbox"/> SD010 <i>Convertit le S6960B en alimentation CA (S6960E)</i>	
<input type="checkbox"/> SF278 <i>Câble 120V 1.3716 m de long Circuit câblé de 15 ampères. (QTÉ : 10) Sorties 12 volts, 4,2 A Toute combinaison d'appareils 10 appareils maximum (SF277 non inclus)</i>	
Remarque: ajoutez le suffixe approprié au numéro de modèle.	

Spécification architecturale/d'ingénierie

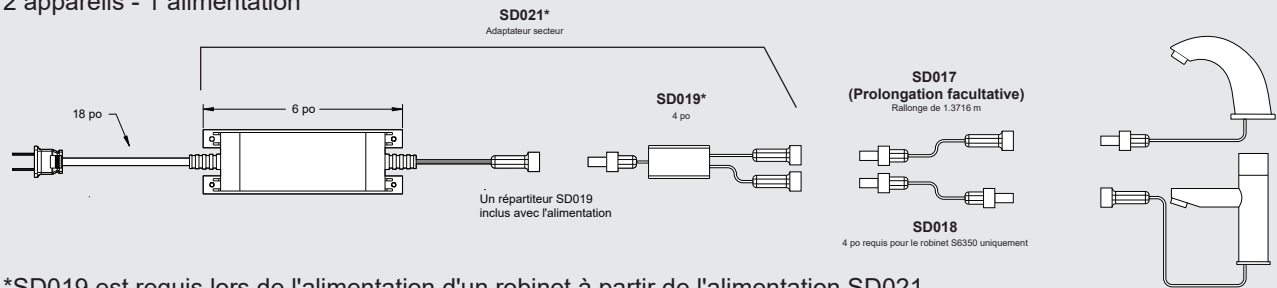
Robinet de lavabo à capteur Symmons Origins ActivSense _____. Comprend la cote LEED, une chasse d'eau hygiénique en option, un corps en laiton robuste, des réglages réglables, facile à installer, conforme à l'ADA, un trou ou un centre de 4 po (plaque de pont en option incluse). Garantie commerciale de 10 ans. ASME A112.18.1/CSA B125.1, NSF/ANSI 372, UL# E311169 (USA & Canada), et Buy American Act Conforme Options disponibles : "STS - Finition acier inoxydable", "035 - 0,35 gpm (1,3 L/min) limiteur de débit", " 10 - 1,0 limiteur de débit gpm (1,3 L/min) », et « G - Grid Drain ».

Disposition de puissance

1 Appareils - 1 Alimentation

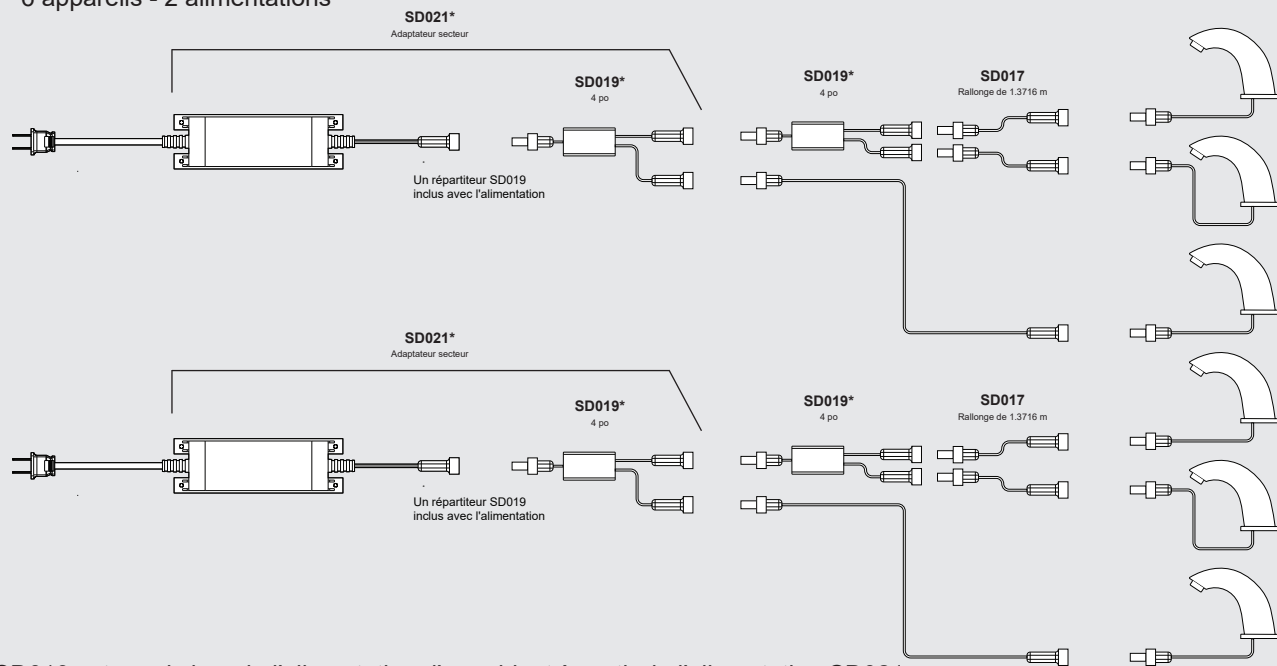


2 appareils - 1 alimentation



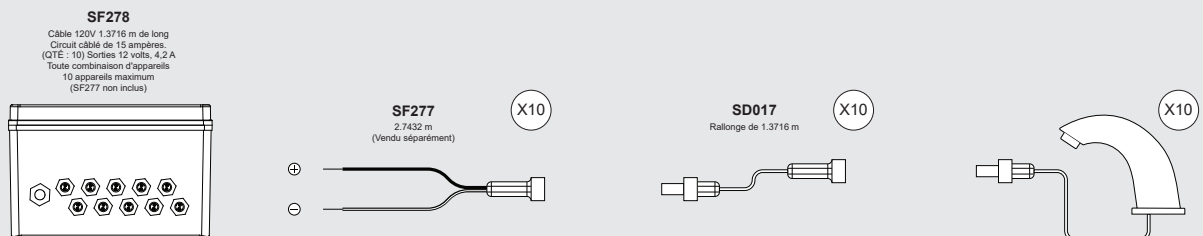
*SD019 est requis lors de l'alimentation d'un robinet à partir de l'alimentation SD021.

6 appareils - 2 alimentations

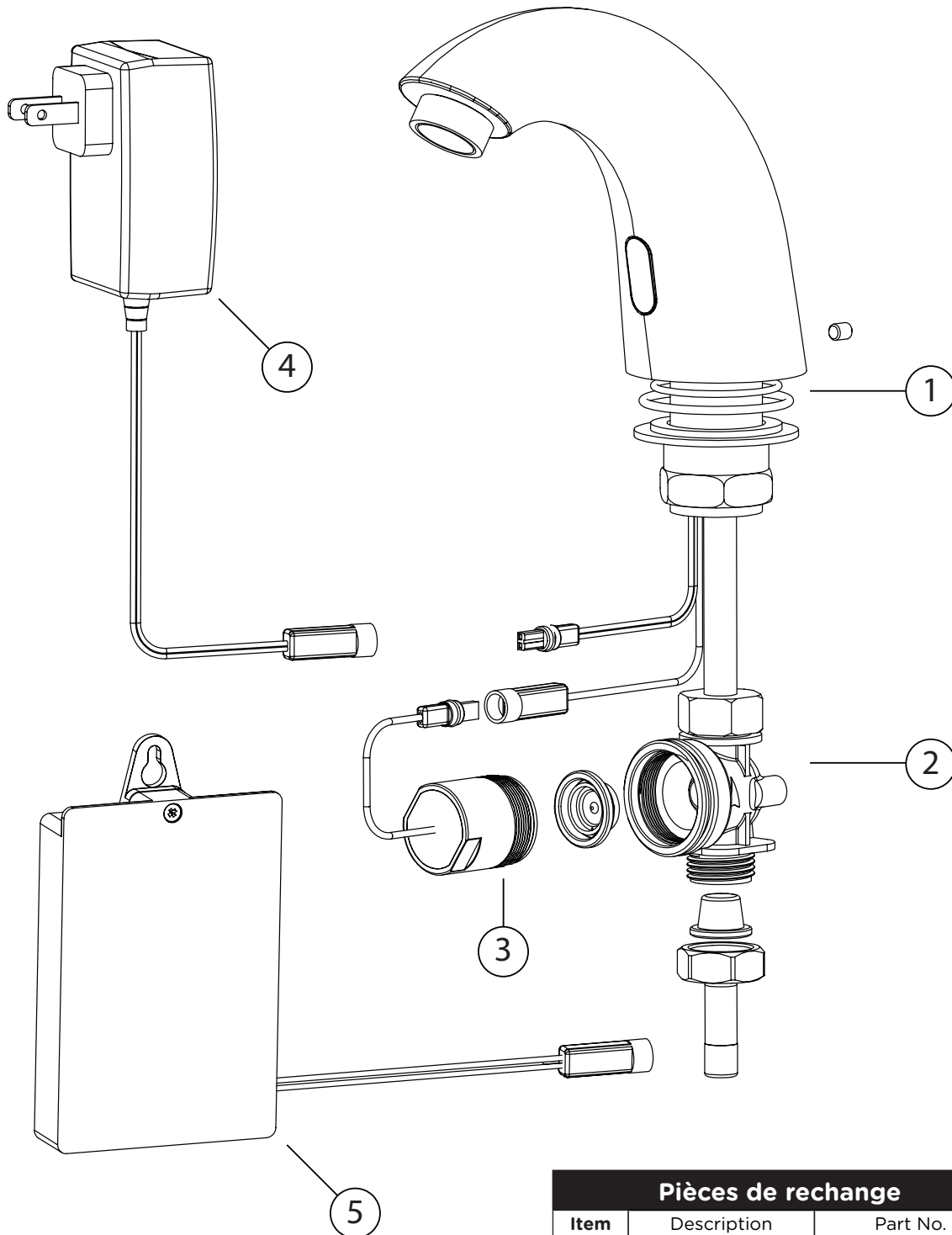


*SD019 est requis lors de l'alimentation d'un robinet à partir de l'alimentation SD021.

10 appareils - 1 alimentation



Pièces d'installation/de réparation

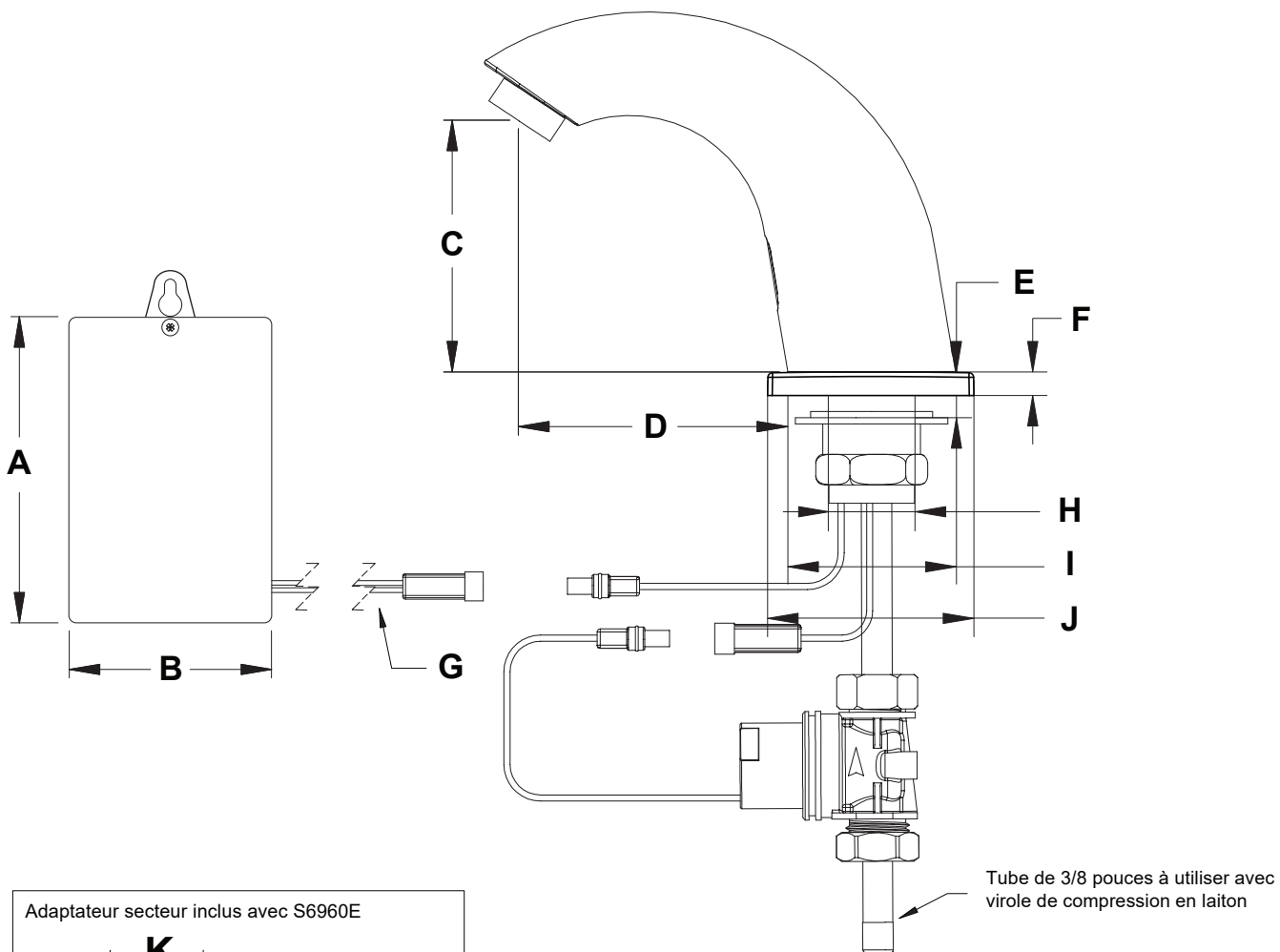


Pièces de rechange		
Item	Description	Part No.
1	Kit joints et visserie	SF250
2	Kit électrovanne	SF253
3	Kit boîtier solénoïde	SF255
4	Boîtier de batterie	SF258
5	Transformateur 9V	SD010
6	Plaque de pont de 4 pouces	USDP4

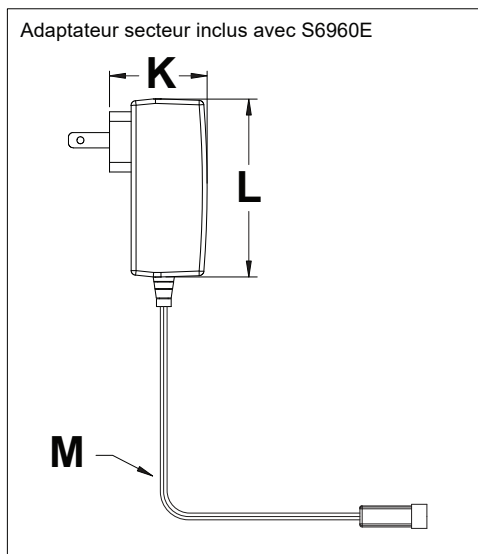
Remarque: Dimensions sujettes à changement sans préavis.

Dimensions

S6960B / S6960E



Adaptateur secteur inclus avec S6960E



Tube de 3/8 pouces à utiliser avec virole de compression en laiton

Des mesures	
A	127 mm, 5 po
B	76 mm, 3 po
C	82 mm, 3-1/4 po
D	88 mm, 3-1/2 po
E	Épaisseur du pont Max: 1-3/8 po Avec plaque de pont - Max: 1 po
F	8 mm, 5/16 po
G	457 mm, 18 po
H	Ø Min: 28 mm, 1-1/8 po Ø Max: 38 mm, 1-1/2 po
I	Ø 55 mm, 2-1/8 po
J	67 mm, 2-5/8 po
K	41 mm, 1-5/8 po
L	74 mm, 2-7/8 po
M	4.5 m

Remarque: Dimensions sujettes à changement sans préavis.