

SINGLE HANDLE PRE-RINSE KITCHEN FAUCET
 GRIFO DE COCINA RETRAÍBLE DE UNA SOLA LLAVE
 ROBINET DE CUISINE RÉTRACTABLE À UN TROU
 SKU: 948533

BEFORE YOU BEGIN

We recommend consulting a professional if you are unfamiliar with installing plumbing fixtures. Signature Hardware accepts no liability for any damage to the faucet, plumbing, sink, counter top, or for personal injury during installation.

Observe all local plumbing and building codes. Unpack and inspect the product for shipping damage. If any damage is found, contact our Customer Relations team via live chat at www.signaturehardware.com or by emailing support@signaturehardware.com.

ANTES DE COMENZAR

Le recomendamos que consulte a un profesional si no sabe cómo instalar accesorios de plomería. Signature Hardware no asume ninguna responsabilidad con respecto a los daños causados al inodoro, sistema de plomería, suelo o daños personales durante la instalación.

Cumpla con todas las normas locales de plomería y construcción.

Desempaque e inspeccione el producto para determinar si tiene daños por el envío. Si tiene daños, comuníquese con nuestro equipo de Relaciones con el Cliente por chat en directo en www.signaturehardware.com o por correo electrónico a support@signaturehardware.com.

AVANT DE COMMENCER

Nous vous recommandons de consulter un professionnel si vous n'avez pas d'expérience dans l'installation d'appareils de plomberie. Signature Hardware décline toute responsabilité en cas de dommage au robinet, à la plomberie, à l'évier, au comptoir ou de blessure corporelle lors de l'installation.

Respectez tous les codes locaux de plomberie et de construction.

Déballiez et inspectez le produit pour vérifier qu'il n'a pas été endommagé pendant le transport. Si un dommage est constaté, communiquez avec notre équipe des relations avec la clientèle au www.signaturehardware.com ou par mail support@signaturehardware.com.

GETTING STARTED

Ensure that you have gathered all the required materials that are needed for the installation.

CÓMO COMENZAR

Asegúrese de haber reunido todos los materiales necesarios para la instalación.

PREMIERS PAS

Assurez-vous d'avoir réuni tout le matériel nécessaire à l'installation.

ADDITIONAL QUESTIONS?

Still need help? Check out our Help Center at www.signaturehardware.com for product and warranty information, or contact us through live chat or by emailing support@signaturehardware.com.

¿MÁS PREGUNTAS?

Todavía necesita ayuda. Consulte nuestro Centro de Ayuda en www.signaturehardware.com para obtener información de productos y garantías o comuníquese con nosotros por chat directo o enviando un correo electrónico a support@signaturehardware.com.

D'AUTRES QUESTIONS?

Si vous avez encore besoin de l'aide. Veuillez consultez notre centre d'aide à l'adresse www.signaturehardware.com pour obtenir des informations sur les produits et la garantie ou veuillez nous contacter par clavardage en direct ou par courriel à l'adresse support@signaturehardware.com.

O CALA

SINGLE HANDLE PRE-RINSE KITCHEN FAUCET
GRIFO DE COCINA RETRAÍBLE DE UNA SOLA LLAVE
ROBINET DE CUISINE RÉTRACTABLE À UN TROU
SKU: 948533

TOOLS AND MATERIALS: HERRAMIENTAS Y MATERIALES: OUTILS ET MATÉRIEL:



Adjustable Wrench
Llave Ajustable
Clé ajustable



Plumbers Tape
Cinta Selladora
Para Rosca
Ruban de plombiers



Phillips
Screwdriver
Destornillador
Phillips
Tournevis
cruciforme



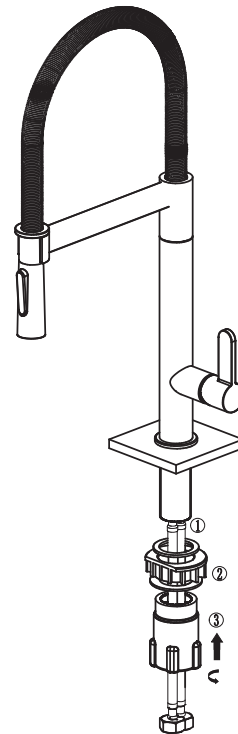
Small Bucket
Cubo pequeño
Petit seau

INSTALLATION INSTALACIÓN INSTALLATION

1. Place the supply line through the kitchen counter. Install the rubber washer (1), plastic washer (2), metal washer (3), and plastic nut (4) from the bottom of supply inlet hose. Then screw the plastic nut onto the body.

1. Coloque la línea de suministro a través de la cubierta de la cocina. Instale la arandela de caucho (1), la arandela de plástico (2), la arandela de metal (3), y la tuerca de plástico (4) desde la parte inferior de la manguera de entrada de agua. Luego ajuste la tuerca de plástico.

1. Passer la conduite d'alimentation à travers le comptoir de cuisine. Selon le diagramme installer la rondelle en caoutchouc (1), la rondelle en plastique (2), la rondelle en métal (3) et l'écrou en plastique (4) de la partie inférieure du tuyau d'alimentation d'entrée. Puis visser l'écrou en plastique au corps.



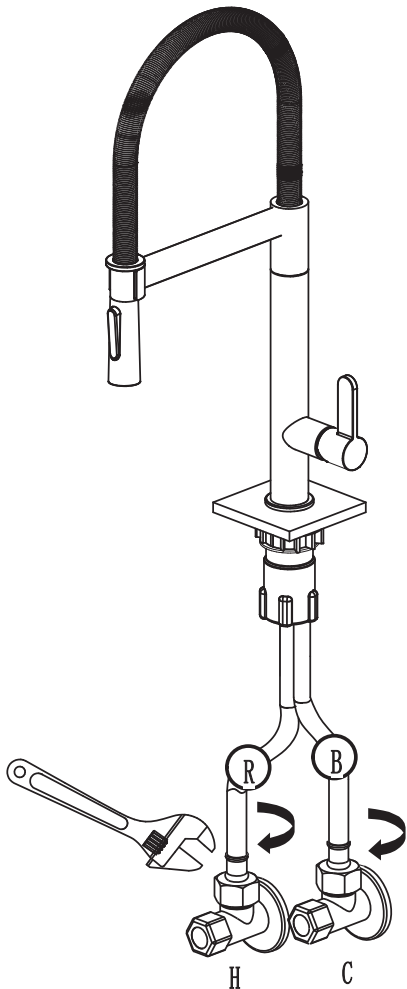
O CALA

SINGLE HANDLE PRE-RINSE KITCHEN FAUCET GRIFO DE COCINA RETRAÍBLE DE UNA SOLA LLAVE ROBINET DE CUISINE RÉTRACTABLE À UN TROU SKU: 948533

2. Screw the blue supply hose to the angle valve of cold water and the red supply hose to the hot one with a wrench.

2. Enrosque la manguera de suministro azul a la válvula angular de agua fría y la manguera de suministro roja a la de agua caliente con una llave.

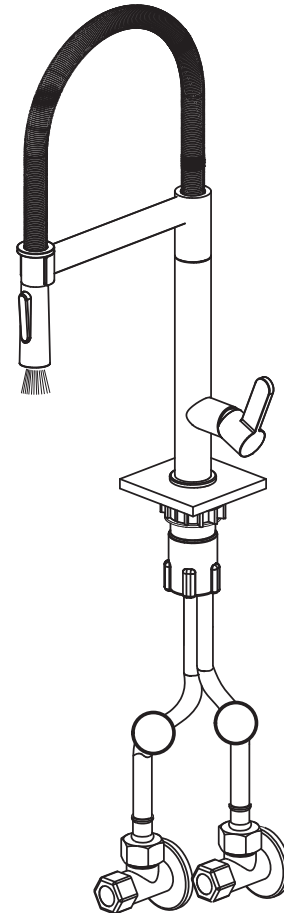
2. Vissez le tuyau d'alimentation bleu à la vanne d'angle côté froid et le tuyau d'alimentation rouge au côté chaud à l'aide d'une clé.



3. Turn the handle outwards to adjust the flow of water and turn the handle forward or backward to adjust the temperature of water.

3. Gire la manija hacia afuera para ajustar el flujo de agua y hacia el frente o hacia atrás para ajustar la temperatura del agua.

3. Soulever la poignée et laisser couler l'eau deux minutes.. Rabaisser la poignée et vérifier tous les raccords pour détecter toute fuite.



O CALA

SINGLE HANDLE PRE-RINSE KITCHEN FAUCET
GRIFO DE COCINA RETRAÍBLE DE UNA SOLA LLAVE
ROBINET DE CUISINE RÉTRACTABLE À UN TROU
SKU: 948533

4. Turn on the water for two minutes. Then turn off the handle and check all connections for leaks.

4. Abra el suministro de agua durante dos minutos. Luego cierre el suministro de agua y verifique todas las conexiones para saber si hay fugas.

4. Ouvrez l'eau pendant deux minutes. Ensuite, fermez la poignée et vérifiez l'étanchéité de tous les raccords.

