

# PENDANT FIXTURE / COLGANTE ASSEMBLY & INSTALLATION INSTRUCTIONS / INSTRUCCIONES DE MONTAJE E INSTALACIÓN

**9205176 / FLPL1003BN**

Please read carefully and save these instructions, as you may need them at a later date. Lea atentamente y guarde estas instrucciones, ya que es posible que las necesite en una fecha posterior.

## CAUTION/PRECAUCIÓN

Turn off the main power at the circuit breaker before installing the fixture, in order to prevent possible shock. Apague la alimentación principal en el disyuntor antes de instalar el dispositivo, para evitar posibles descargas.

## GENERAL/GENERAL

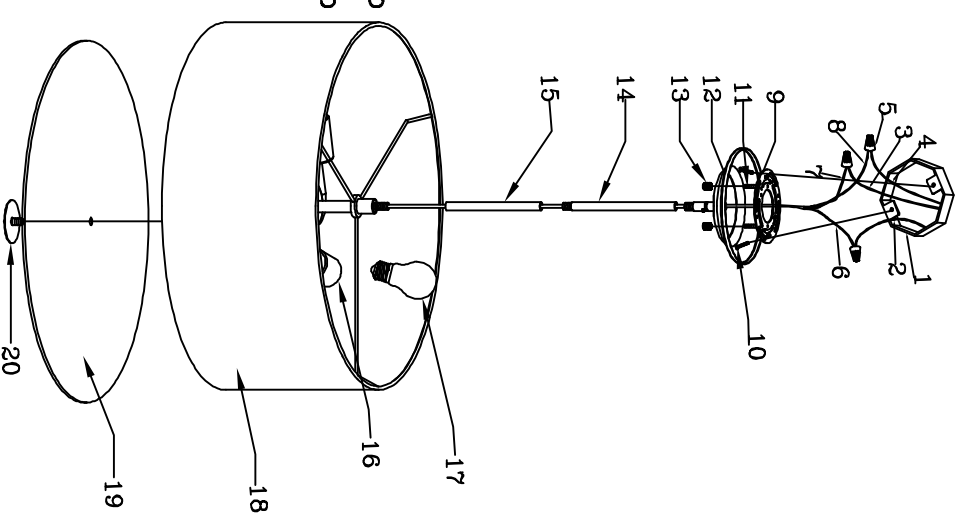
All electrical connections must be in accordance with local and national electrical code (N.E.C) standards. If you are unfamiliar with proper electrical wiring connections obtain the services of a qualified electrician. Todas las conexiones eléctricas deben estar de acuerdo con las normas del código eléctrico local y nacional (N.E.C). Si no está familiarizado con las conexiones de cableado eléctrico adecuadas, obtenga los servicios de un electricista calificado. Remove the fixture and the mounting package from the box and make sure that no parts are missing by referencing the illustrations on the installation instructions.

## ASSEMBLY AND INSTRUCTIONS/ENSAMBLADO E INSTRUCCIONES

1. Turn off the power. / Desconecte la alimentación eléctrica.
2. Loosen the 2 decorative nuts (13) from canopy (12). Then take the mounting bracket (9) out from canopy (12). Fasten the mounting bracket (9) on the junction box (1). / Afloje las 2 tuercas decorativas (13) del plafón (12). A continuación, separe el soporte de montaje (9) del plafón (12). Fije el soporte de montaje (9) al cajetín de conexiones (1).
3. Join steel tube for 12" (14), steel tube for 18" (15) together to the canopy (12) and the linen shade (18). The steel tube (14)&(15) can be adjustable and used together or separate. / Una el tubo de acero para 12" (14), el tubo de acero para 18" (15) al plafón (12) y la pantalla de tejido (18). Tubo de acero (14) y (15). Se pueden ajustar y utilizar juntos o por separado.
4. Make the wiring connections connect the white supply wire (3) to the white fixture wire (7); connect the black supply wire (2) to the black fixture wire (6); connect the house ground wire (4) to fixture ground wire (8) using wire connectors (5). Carefully tuck all wires back into the junction box (1). / Realice las conexiones siguientes: conecte el cable de alimentación blanco (3) al cable blanco de la lámpara (7), el cable de alimentación negro (2) al cable negro de la lámpara (6) y el cable de tierra de la instalación eléctrica (4) al cable de tierra de la lámpara (8) por medio de clemas (5). Vuelva a recoger cuidadosamente todos los cables en el cajetín de conexiones (1).

5. Install the bulb (17) (bulbs not included) into the socket (16). (Don't exceed the maximum capacity recommended on the sockets). / Coloque la bombilla (17) (no incluida) en el casquillo (16). (Nunca supere la potencia máxima recomendada para la toma de corriente).
6. Place the steel sheet (20) over the acrylic (19). Then twist the threaded steel sheet (20) into linen shade (18). Make sure they are flush with each other. / Coloque la placa de acero (20) sobre la acrílica (19). Gire la placa de acero roscada (20) en la pantalla de tejido (18). Asegúrese de que queden correctamente alineadas.

1. JUNCTION BOX / CAYA DE CONEXIONES
2. BLACK SUPPLY WIRE / CABLE DE ALIMENTACIÓN NEGRO
3. WHITE SUPPLY WIRE / CABLE DE ALIMENTACIÓN BLANCO
4. HOUSE GROUND WIRE / CABLE DE CONEXIÓN A TIERRA DE LA CASA
5. WIRE CONNECTOR / CONECTOR DE CABLES
6. BLACK FIXTURE WIRE / CABLE PARA LUMINARIAS NEGRO
7. WHITE FIXTURE WIRE / CABLE PARA LUMINARIAS BLANCO
8. FIXTURE GROUND WIRE / CABLE DE CONEXIÓN A TIERRA PARA LUMINARIAS
9. MOUNTING BRACKET / SOPORTE DE MONTAJE
10. MOUNTING SCREW / TORNILLO DE MONTAJE
11. SCREW / TORNILLO
12. CANOPY / CÚPULA
13. DECORATIVE NUT / TUERCA DECORATIVAS
14. STEEL TUBE FOR 12" / TUBO DE ACERO DE 304,8 MM
15. STEEL TUBE FOR 18" / TUBO DE ACERO DE 457,2 MM
16. SOCKET / ENCHUFE
17. BULB / BOMBILLO
18. LINEN SHADE / PANTALLA DE TELA
19. ACRYLIC / ACRÍLICO
20. STEEL SHEET / LÁMINA DE ACERO



**INSTALLATION IS NOW COMPLETED.**