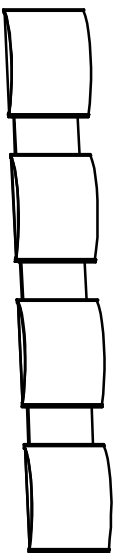




VANITY LIGHT LÁMPARA DE TOCADOR

FLVL1014LEDBN



CARE AND MAINTENANCE:
To clean, wipe with damp cloth.
Do not use abrasive cleaners or cleaners that contain alcohol.

CAUTION:

- This fixture is intended for installation in accordance with the National Electric Code (NEC) and all local code specifications.
- Supply wires are not intended for use through or concealed behind walls, floors, or ceilings.
- If you are unfamiliar with proper electrical wiring connections obtain the services of a qualified electrician.

DIMMING: This LED fixture is compatible with electronic low voltage dimmers only.

CAUTION – RISK OF SHOCK

Disconnect Power at the main circuit breaker panel or main fuse box before starting and during the installation.

CUIDADOS Y MANTENIMIENTO:
Para limpiar este producto, utilice un paño húmedo.
No utilice productos de limpieza abrasivos o que contengan alcohol.

PRECAUCIÓN:

- Esta lámpara está diseñada para su instalación de acuerdo con todas las normas y reglamentos electrotécnicos vigentes a nivel nacional y local.
- Los cables de alimentación no están diseñados para empotrar en techos, pisos ni paredes.
- Si desconoce cómo realizar conexiones eléctricas correctamente, acuda a un electricista calificado.

ATENCIÓN: Este dispositivo LED solo es compatible con atenuadores electrónicos de bajo voltaje.

PRECAUCIÓN: RIESGO DE

DESCARGA ELÉCTRICA

Antes de comenzar cualquier trabajo de la instalación, y mientras dure esta, desconecte la alimentación eléctrica en el cuadro de disyuntivos o cuadro de fusibles principal.

Recommended Tools and Accessories

Herramientas y materiales recomendados

A		B	
(A) Wire Connectors (3PCS)	(B) Quiet Box Screws (4PCS)	C	
(A) Conectores de cable (3 pzas)	(B) Tornillos de caja tomacorrientes (2 pzas)	(C) Anclajes de plástica (4pzas)	D
		(D) Tornillos de anclaje (4pzas)	

SAVE THIS MANUAL. RETAIN FOR CONSUMERS USE. READ THESE INSTRUCTIONS COMPLETELY BEFORE INSTALLING THE PRODUCT FOR PRODUCTION OR INSTALLATION. QUESTIONS PLEASE CALL CUSTOMER SERVICE AT 1-800-221-3379

GUARDE ESTE MANUAL. DEBE CONSERVARSE PARA USO DEL CONSUMIDOR. LEA ESTAS INSTRUCCIONES INTEGRALMENTE ANTES DE INSTALAR EL PRODUCTO. PREGUNTA CUALQUIER PREGUNTA O DUDA SOBRE EL PRODUCTO O SU INSTALACIÓN, LLÁME AL SERVICIO DE ATENCIÓN AL CLIENTE EN EL NÚMERO 1-800-221-3379.



Fig. 1

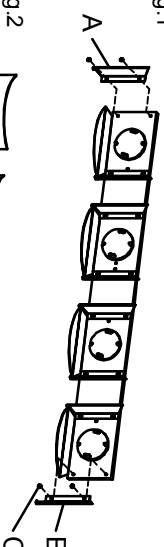
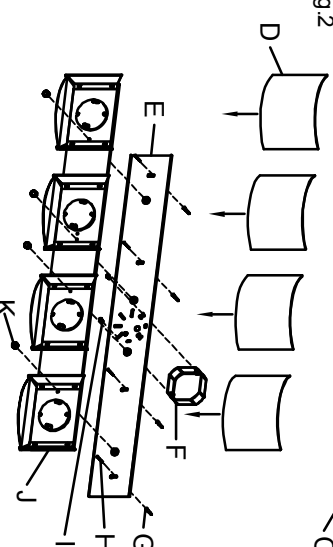


Fig. 2



Installation

1. Shut off the power at the circuit breaker and remove existing fixture, including the mounting hardware.
2. Carefully unpack your new fixture and lay out all the parts on a clear area. Be careful not to lose any small parts necessary for installation.
3. see Fig. 1, Install the side brackets(A and B) to backpan using mounting screws(C). (Note the distinction between left and right the side brackets).
4. see Fig.2, Position the mounting plate(E) over the outlet box(F). Secure the mounting plate(E) to the outlet box(F) using outlet box mounting screw(I) provided.
5. Mark the location of the outer keyhole slots of the mounting plate(E) to the wall. Be sure to mark only the narrow part of the keyhole slot. Remove the mounting plate(E) from the wall. Drill the holes using an appropriately sized drill bit insert the provided anchors(G) into the holes.
6. Now connect the electrical wires as follows: Connect the black wire from the fixture to the black house (hot) wire. Connect the white wire from the fixture to the white (neutral) house wire. Make sure all wire nuts are secured. You may wrap the connections with electrical tape. If your outlet has a ground wire (green or bare copper), connect fixture ground wire to it. Otherwise, connect fixture ground wire directly to the mounting plate(E) using the green screw provided. Tuck the wire connections neatly into the outlet box(F).
7. Secure the mounting plate(E) to the outlet box(F) with mounting screw(I), fasten the mounting plate(E) to the wall using wood screw(H).
8. Place the fixture(J) base over the mounting plate(E), and secure it to the wall plate by using four knob(K).
9. Carefully lower each diffuser(D) and rest onto the bottom tabs of the side brackets.

Instalación

1. Desconecte la alimentación eléctrica en el disyuntor y desmonte la lámpara existente con sus accesorios de montaje.
2. Desembale con cuidado su nueva lámpara y coloque todas las piezas sobre una superficie despegada. Tenga cuidado de no perder ninguna pieza pequeña.
3. Vea la Fig. 1. Instale los soportes laterales (A y B) en el panel trasero con los tornillos de montaje (C). (Observe la diferencia entre la izquierda y derecha de los soportes laterales).
4. Vea la Fig. 2. Posicione la pletina de montaje (E) sobre el cajetín de toma de corriente (F). Fije la pletina (E) al cajetín (F) mediante los tornillos (I) incluidos.
5. Marque en la pared las posiciones de los orificios ranurados exteriores de la pletina de montaje (E). Asegúrese de marcar solo la parte estrecha de los orificios ranurados. Retire la pletina (E) de la pared. Taladre los orificios con una broca del tamaño adecuado. Inserte los tacos incluidos (G) en los orificios.
6. A continuación, conecte los cables eléctricos de este modo: Conecte el cable negro de la lámpara al cable negro (fase) de la instalación eléctrica de la casa. Conecte el cable blanco de la lámpara al cable blanco (neutro) de la instalación eléctrica de la casa. Asegúrese de que todos los conectores de torsión queden bien fijados. Si lo desea, puede proteger las conexiones con cinta eléctrica. Si su toma de corriente dispone de un cable de tierra (de cobre desnudo o con aislamiento verde), conéctelo al cable de tierra de la lámpara. De lo contrario, conecte el cable de tierra de la lámpara directamente a la pletina de anclaje (E) mediante el tornillo verde incluido. Recopila cuidadosamente las conexiones de cables dentro del cajetín de toma de corriente (F).
7. Fije la pletina de montaje (E) al cajetín de toma de corriente (F) mediante los tornillos (I) y fije la pletina (E) a la pared mediante los tornillos para madera (H).
8. Coloque el dispositivo (J) sobre la placa de montaje (E) y asegúralo a la placa de la pared con cuatro perillas (K).
9. Bajé cuidadosamente cada difusor (D) y apóyelo sobre las lengüetas inferiores de los soportes laterales.