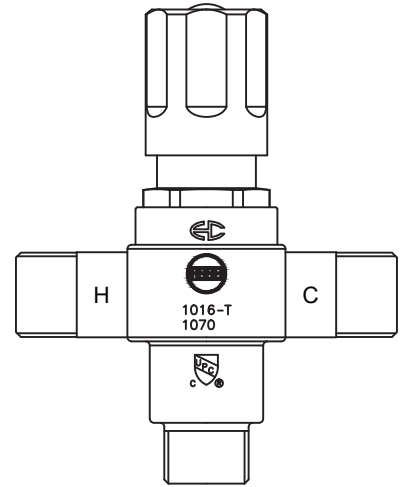




1/2" THERMOSTATIC MIXING VALVE- SINGLE OUTLET
ROBINET MÉLANGEUR THERMOSTATIQUE DE 1,27 CM (1/2 PO)
– SORTIE UNIQUE
VÁLVULA MEZCLADORA TERMOSTÁTICA 12.7 MM - 1 SALIDA

Model PFMVTS12
Modelos PFMVTS12
Modèles PFMVTS12



Installation Instructions

Instructions pour l'installation / Instrucciones de instalación

ENGLISH

CAUTION-TIPS FOR REMOVAL OF OLD VALVE :

Always turn off water supply before removing existing valve or replacing any part of the valve. Open the faucet handle to relieve water pressure and ensure that water is completely shut off.

CARE INSTRUCTIONS:

Do not use abrasive cleaners on the valve. Any cleaners should be rinsed off immediately.

FRANÇAIS

AVERTISSEMENT - CONSEILS POUR LE DÉMONTAGE DE L'ANCIEN ROBINET :

Pensez à toujours couper l'alimentation en eau avant de démonter le robinet existant ou de remplacer une pièce du robinet. Ouvrez le robinet pour réduire la pression d'eau et vous assurer que l'eau est complètement coupée.

DIRECTIVES D'ENTRETIEN:

N'utilisez pas de nettoyeurs abrasifs sur le robinet. Les produits nettoyants doivent être rincés immédiatement.

ESPAÑOL

PRECAUCIÓN-SUGERENCIAS PARA QUITAR LA VÁLVULA USADA :

Siempre cierre el suministro de agua antes de quitar la válvula existente o de reemplazar cualquier pieza de la válvula. Abra la manija del grifo para aliviar la presión del agua y asegúrese de que el paso de agua esté completamente cerrado.

INSTRUCCIONES DE CUIDADO:

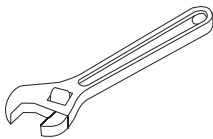
No utilice limpiadores abrasivos en la válvula. Cualquier limpiador se debe enjuagar de inmediato.

You May Need

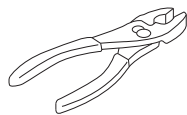
Usted Puede Necesitar / Aticles Dont Vous Pouvez Avoir Besion



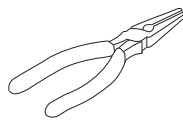
Goggles
Anteojos Protectores
Lunettes de sécurité



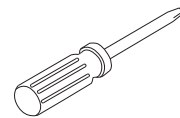
Wrench
Llave
Clé ajustable



(Standard Pliers
Alicates Estándar
Pincès standard



Needlenose Pliers
Pinzas de Punta Larga
Pincès à bec ef lé



Phillips Head Screwdrivers
Destornillador Phillips
Tournevis cruciforme



Sealant Tape
Cinta Selladora
Ruban d'étanchéité

ENGLISH

WARNING !

FAILURE TO COMPLY WITH PROPER INSTALLATION AND MAINTENANCE INSTRUCTIONS COULD CONTRIBUTE TO THE VALVE FAILURE. TO ENSURE THE ACCURATE AND RELIABLE OPERATION OF THIS PRODUCT, IT IS ESSENTIAL TO:

- Properly design the system to minimize pressure and temperature variations.
- This valve is not factory preset and can be adjusted to deliver scalding temperatures. Check outlet temperature to ensure it does not exceed 105°F (41°C).

Make sure temperature limit stop is properly re-set to maximum 105°F (41°C) following valve maintenance or repair. Tampering with locking nut in any way may result in scalding temperature causing serious bodily harm and/or death.

Need for Periodic Inspection and Yearly Maintenance:

Periodic inspection and yearly maintenance by a licensed contractor is required.

Corrosive water conditions, temperatures over 200°F, unauthorized adjustments or repair could render the valve ineffective for service intended. Regular checking and cleaning of the valve's internal components and check stops helps assure maximum life and proper product function. Frequency of cleaning and inspection depends upon local water conditions.

NOTICE :

Flush all pipes thoroughly before installation. Installation and field adjustment are the responsibility of the installer.

Pressure Differential between Hot & Cold Water Supplies must be less than 20%.

It is recommended that shut off valve(s) be installed on the inlet(s) to facilitate service of the valve.

FRANÇAIS

AVERTISSEMENT :

LE NON-RESPECT DE CES INSTRUCTIONS D'INSTALLATION ET D'ENTRETIEN PEUT OCCASIONNER LE DYSFONCTIONNEMENT DU ROBINET ET ENTRAÎNER DES BLESSURES ET / OU LA MORT. POUR GARANTIR LE FONCTIONNEMENT FIABLE ET PRÉCIS DE CE PRODUIT, IL EST INDISPENSABLE DE RESPECTER LES POINTS SUIVANTS :

- Veillez à bien concevoir le système pour minimiser les variations de pression et de température.
- Ce robinet n'est pas pré-réglé à l'usine et peut être ajusté pour fournir des températures extrêmement chaudes. Contrôlez la température en sortie pour vous assurer qu'elle n'excède pas 41 °C (105 °F). Assurez-vous que le limiteur de température est correctement re-réglé pour fournir une température d'eau de 41 °C (105 °F) maximum après chaque entretien ou réparation. Modifier l'écrou de blocage d'une quelconque façon peut provoquer des blessures et / ou la mort occasionnées par l'eau bouillante.

Besoins en termes d'inspections périodiques et d'entretien annuel :

Des inspections périodiques et un entretien annuel réalisés par un technicien agréé sont requis.

Des eaux corrosives, une température supérieure à 93 °C (200 °C), des réglages ou réparations non autorisés peuvent rendre le robinet inefficace pour l'utilisation à laquelle il est destiné. Le contrôle et le nettoyage réguliers des éléments internes du robinet et des fonctions d'arrêt contribuent à garantir la longévité maximale et le bon fonctionnement du produit. La fréquence du nettoyage et des inspections dépend de la qualité de l'eau locale.

ATTENTION :

Vidangez soigneusement tous les tuyaux avant installation. L'installation et les réglages sur place relèvent de la responsabilité de l'installateur.

Le différentiel de pression entre l'alimentation en eau chaude et en eau froide doit être inférieur à 20 %.

Il est recommandé d'installer une ou plusieurs vannes d'arrêt sur la ou les arrivées d'eau afin de faciliter l'entretien du robinet.

ESPAÑOL

¡ADVERTENCIA!

NO SEGUIR LAS INSTRUCCIONES DE INSTALACIÓN Y MANTENIMIENTO ADECUADAS PODRÍA OCASIONAR FALLAS DE LA VÁLVULA. PARA ASEGURAR EL FUNCIONAMIENTO PRECISO Y CONFIABLE DE ESTE PRODUCTO ES ESENCIAL:

- Diseñar adecuadamente el sistema para minimizar las variaciones de presión y temperatura.
- Esta válvula no está ajustada previamente en la fábrica y se puede ajustar para que proporcione temperaturas muy altas. Revise la temperatura de salida para asegurarse de que no exceda de 105 °F (41 °C).

Asegúrese de que el tope de límite de temperatura se reajuste correctamente a un máximo de 105 °F (41 °C) después del mantenimiento o reparación de la válvula. Manipular la contratuerca de cualquier manera puede dar como resultado una temperatura muy caliente que provoque lesiones corporales graves o la muerte.

Es necesario inspeccionar regularmente y dar mantenimiento cada año: Se necesita un contratista autorizado para hacer una inspección regular y un mantenimiento anual. Las condiciones corrosivas del agua, las temperaturas superiores a 200 °F (93 °C), los ajustes o reparaciones no autorizadas provocan que la válvula sea ineficaz para el servicio previsto.

La comprobación y limpieza regulares de los componentes internos de la válvula y de los toques de control ayuda a garantizar la máxima vida útil y el funcionamiento adecuado del producto.

La frecuencia de la limpieza e inspección depende de las condiciones locales del agua.

AVISO :

Limpie bien todos los tubos antes de instalarlos. La instalación y el ajuste en el campo son responsabilidad del instalador.

El diferencial de presión entre los suministros de agua caliente y fría debe ser menor del 20 %

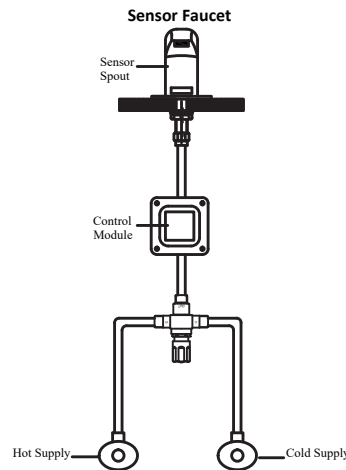
Se recomienda instalar válvulas de cierre en las entradas para facilitar el servicio de la válvula.

Installation Instructions

1. Locate suitable place for the tempering valve. Valves should be accessible for service and adjustment, and be as close to the point of use as possible.
2. Bleed the remaining water from the system.
3. Flush the Hot and Cold delivery lines completely before installing the valve.
4. The valve can be installed in any position.
Note: the inlet hot supply is to be connected to the "H" side of the valve and the cold supply side to the "C" side.

Instructions d'installation

1. Repérez l'endroit adéquat pour le mélangeur. Les robinets doivent être accessibles pour les opérations d'entretien et de réglage et être aussi proches que possible du point d'utilisation.
2. Purgez l'eau restant dans le système.
3. Vidangez complètement les conduites d'eau chaude et froide avant d'installer le robinet.
4. Le robinet peut être installé dans n'importe quelle position.
Remarque : L'arrivée d'eau chaude doit être raccordée avec le côté « H » du robinet, et l'arrivée d'eau froide avec le côté « C ».



Instrucciones de instalación

1. Localice un lugar adecuado para la válvula reguladora. Las válvulas deben ser accesibles para su servicio y ajuste y deben estar tan cerca del punto de uso como sea posible.
2. Purgue el agua restante del sistema.
3. Enjuague completamente las tuberías de suministro de agua caliente y fría antes de instalar la válvula.
4. La válvula se puede instalar en cualquier posición.
Nota: el suministro de entrada de agua caliente se debe conectar al lado "H" de la válvula y el suministro de agua fría al lado "C".

To Adjust Temperature

1. Let the water flow for at least two minutes to allow supply temperature to stabilize.
2. Place a thermometer in the outlet water stream.
3. The screw can be removed by a cross-head screwdriver into the slot at the base of the blue cap.
4. Lightly push up the cap from the base to about 6~8mm.
Rotate handle clockwise to decrease temperature and counter-clockwise to increase the temperature.
5. Lower handle and tighten screw.
6. Check for outlet temperature.

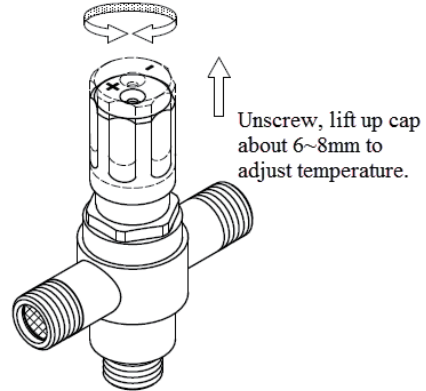
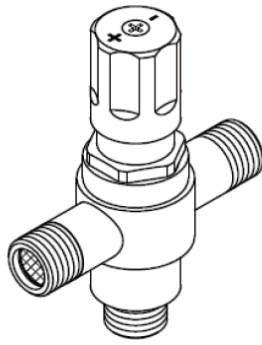
Pour régler la température

1. Laissez l'eau couler pendant deux minutes minimum pour permettre la stabilisation de la température de l'eau distribuée.
2. Placez un thermomètre sous l'eau qui s'écoule du robinet.
3. La vis peut être retirée à l'aide d'un tournevis cruciforme inséré dans la fente à la base du bouchon bleu.
4. Soulevez délicatement le bouchon de la base sur 6~8 mm.
Faites tourner la poignée dans le sens horaire pour réduire la température et dans le sens antihoraire pour l'augmenter.
5. Abaissez la poignée et serrez la vis.
6. Contrôlez la température en sortie.

Para ajustar la temperatura

1. Deje que el agua fluya durante al menos dos minutos para que la temperatura de suministro se estabilice.
2. Coloque un termómetro en la corriente de agua de salida.
3. Con un destornillador de cruz quite el tornillo de la ranura de la base de la tapa azul.
4. Levante ligeramente la tapa de la base hasta unos 6 a 8 mm.
Gire la manija hacia la derecha para disminuir la temperatura y gire hacia la izquierda para aumentarla.
5. Baje la manija y apriete el tornillo.
6. Revise la temperatura de salida.

Temperature Adjustment



Troubleshooting

Fluctuating or erratic hot water temperature at fixture:

Unbalanced Pressure.
Install balancing or throttling valve at the hot and cold water supplies and adjust accordingly for demand.

Hot water backing up into cold water line:

Hot water pressure is higher than cold water pressure.
Examine check valves for dirt & debris, clean as necessary.

Cannot adjust water temperature to desired temperature:

Install balancing or throttling valve at the hot and cold water supplies and adjust accordingly for demand.

Dépannage

Température de l'eau chaude variable ou erratique sur l'appareil sanitaire :

Déséquilibre de pression.
Installez une vanne d'équilibrage ou une vanne d'étranglement sur les alimentations d'eau chaude et froide et effectuez le réglage selon la demande.

Refoulement d'eau chaude dans la conduite d'eau froide :

La pression de l'eau chaude est supérieure à celle de l'eau froide.
Examinez les clapets anti-retour et éliminez toute saleté ou débris éventuels et nettoyez-les si nécessaire.

Impossible de régler la température de l'eau à la température souhaitée :

Installez une vanne d'équilibrage ou une vanne d'étranglement sur les alimentations d'eau chaude et froide et effectuez le réglage selon la demande.

Solución de problemas

Temperatura del agua caliente fluctuante o errática en el accesorio:

Presión desbalanceada.
Instale una válvula de regulación o estrangulación en los suministros de agua caliente y fría y ajústela según se necesite.

El agua caliente se regresa a la tubería de agua fría:

La presión del agua caliente es mayor que la del agua fría.
Revise si hay suciedad y residuos en las válvulas de retención, límpielas si es necesario.

No puede ajustar la temperatura del agua a la temperatura deseada:

Instale una válvula de regulación o estrangulación en los suministros de agua caliente y fría y ajústela según se necesite.

High pressure drop through the tempering valve:

Valve undersized. Install larger thermostatic tempering valve.

Chute de pression importante dans le mélangeur :

Mélangeur sous-dimensionné. Installez un mélangeur thermostatique de dimension supérieure.

Caída de presión alta en la válvula reguladora:

La válvula es de tamaño menor. Instale una válvula reguladora termostática más grande.

Insufficient hot water during peak demand:

Check flow requirement during peak demand period. Use larger thermostatic tempering valve.

Eau chaude insuffisante durant les périodes de forte demande :

Vérifiez le débit requis pendant les périodes de forte demande. Utilisez un mélangeur thermostatique de dimension supérieure.

Agua caliente insuficiente durante la demanda más alta:

Revise el flujo requerido durante el período de demanda máxima. Utilice una válvula reguladora termostática más grande.