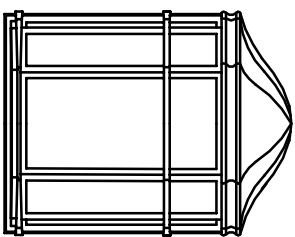




LED OUTDOOR WALL SCONCE APLIQUE DE PARED LED PARA EXTERIORES

FLEL120LED40BK



CARE AND MAINTENANCE:

To clean, wipe with damp cloth.
Do not use abrasive cleaners or cleaners that contain alcohol.

CAUTION:

- This fixture is intended for installation in accordance with the National Electric Code (NEC) and all local code specifications.
- Supply wires are not intended for use through or concealed behind walls, floors, or ceilings.
- If you are unfamiliar with proper electrical wiring connections obtain the services of a qualified electrician.

DIMMING: This LED fixture is compatible with electronic low voltage dimmers only.

CAUTION – RISK OF SHOCK

Disconnect Power at the main circuit breaker panel or main fuse box before starting and during the installation.

CUIDADOS Y MANTENIMIENTO:

Para limpiar este producto, utilice un paño húmedo.
No utilice productos de limpieza abrasivos o que contengan alcohol.

PRECAUCIÓN:





- Esta lámpara está diseñada para su instalación de acuerdo con todas las normas y reglamentos electroeléctricos vigentes a nivel nacional y local.
- Los cables de alimentación no están diseñados para empotrar en techos, pisos ni paredes.
- Si desconoce cómo realizar conexiones eléctricas correctamente, acuda a un electricista calificado.

ATENCIÓN: Este dispositivo LED solo es compatible con atenuadores electrónicos de bajo voltaje.

PRECAUCIÓN: RIESGO DE DESCARGA ELÉCTRICA

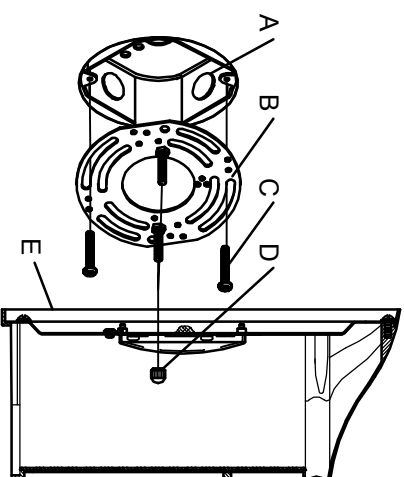
Antes de comenzar cualquier trabajo de la instalación, y mientras dure esta, desconecte la alimentación eléctrica en el cuadro de disyuntores o cuadro de fusibles principal.

Recommended Tools and Accessories Herramientas y materiales recomendados

A	B	C	D
(A) Wire Connectors (3pcs) (A) Conectores de cable (3 piezas)	(B) Outlet Box Screws (2pcs) (B) Tornillos de caja tomacorrientes (2 pas)	(C) mounting plate(1pc) (C) Soporte de montaje (1 pza)	(D) Knob (2pcs) (D) Perilla (2 pas)
			

SAVE THIS MANUAL. RETAIN FOR CONSULTERS USE. READ THESE INSTRUCTIONS COMPLETELY BEFORE INSTALLING THE PRODUCT FOR PRODUCTION INSTALLATION. QUESTIONS? PLEASE CALL CUSTOMER SERVICE AT 1-800-221-3379

GUARDE ESTE MANUAL. DEBE CONSERVARSE PARA USO DEL CONSULTOR. LEA ESTAS INSTRUCCIONES INTEGRALMENTE ANTES DE INSTALAR EL PRODUCTO. PARA CUALQUIER PREGUNTA O DUDA SOBRE EL PRODUCTO O SU INSTALACIÓN, LLÁME AL SERVICIO DE ATENCIÓN AL CLIENTE EN EL NÚMERO 1-800-221-3379.



- Outlet box
 - Mounting plate
 - Outlet box mounting screws
 - Knob
 - Fixture
- Caja de conexiones
 - Soporte de montaje
 - Tornillos de caja tomacorrientes
 - Perilla
 - Plafón de la lámpara

Installation

1. Shut off the power at the circuit breaker and remove existing fixture, including the mounting hardware.
2. Carefully unpack your new fixture and lay out all the parts on a clear area. Be careful not to lose any small parts necessary for installation.
3. Secure mounting plate(B) to the outlet box(A) using outlet box screws(C). The side of the mounting plate(B) marked "GND" must face out.
4. Now connect the electrical wires as follows: Connect the black wire from the fixture to the black house (hot) wire. Connect the white wire from the fixture to the white (neutral) house wire. Make sure all wire nuts are secured. You may wrap the connections with electrical tape. If your outlet has a ground wire (green or bare copper), connect fixture ground wire to it. Otherwise, connect fixture ground wire directly to the mounting plate(B) using the green screw provided. Tuck the wire connections neatly into the outlet box(A).
5. Place the fixture(E) over the mounting plate(B), and secure it to the wall plate by using two knob (D).

Instalación

1. Desconecte la alimentación eléctrica en el disyuntor y desmonte la lámpara existente con sus accesorios de montaje.
2. Desembale con cuidado su nueva lámpara y coloque todas las piezas sobre una superficie despejada. Tenga cuidado de no perder ninguna pieza pequeña.
3. Asegure la placa de montaje (B) a la caja de salida (A) con los tornillos de la caja de salida (C). El lado de la placa de montaje (B) marcado como "GND" debe estar hacia afuera.
4. A continuación, conecte los cables eléctricos de este modo: Conecte el cable negro de la lámpara al cable negro (fase) de la instalación eléctrica de la casa. Conecte el cable blanco de la lámpara al cable blanco (neutro) de la instalación eléctrica de la casa. Asegúrese de que todos los conectores de torsión queden bien filados. Si lo desea, puede proteger las conexiones con cinta eléctrica. Si su toma de corriente dispone de un cable de tierra (de cobre desnudo o con aislamiento verde), conectelo al cable de tierra de la lámpara. De lo contrario, conecte el cable de tierra de la lámpara directamente a la pletina de anclaje (B) mediante el tornillo verde incluido. Recoja cuidadosamente las conexiones de cables dentro del cajetín de toma de corriente (A).
5. Coloque el dispositivo (E) sobre la placa de montaje (B) y asegúrelo a la placa de la pared con dos perillas (D).