

TUB/SHOWER CARTRIDGE REPLACES 1300 & 1400 SERIES

Installation Instructions:

Important: Do not disassemble cartridge. If cartridge becomes disassembled during installation, re-assemble and re-install.

1. Shut off water supply to the shower valve. Open shower valve to remove any water pressure in the line.
2. Remove handle (A) using hex wrench.
3. Slide decorative sleeve (B) away from face plate to expose valve body and cartridge. Leave O-ring (C) in place.
4. Make a note of temperature limit selection on existing cartridge for replacement cartridge setting.
5. Locate HOT indicator (G) on rim of replacement cartridge. To be sure the COLD water flows first when shower valve is used, the HOT water side of cartridge must be installed on HOT side of valve body.
6. Using large pliers, unscrew cap (D) counterclockwise to remove. Use care not to damage cap (D) as you remove it.
7. Pull on cartridge (E) to remove from valve body. To aid in cartridge removal, you can re-install the handle (A) and turn it counterclockwise until it stops while pulling cartridge out.
8. Adjust temperature limit of new cartridge using Temperature Limit Setting Instructions. You can adjust the limit of the new cartridge to match the old cartridge. Always check temperature limits after installation.

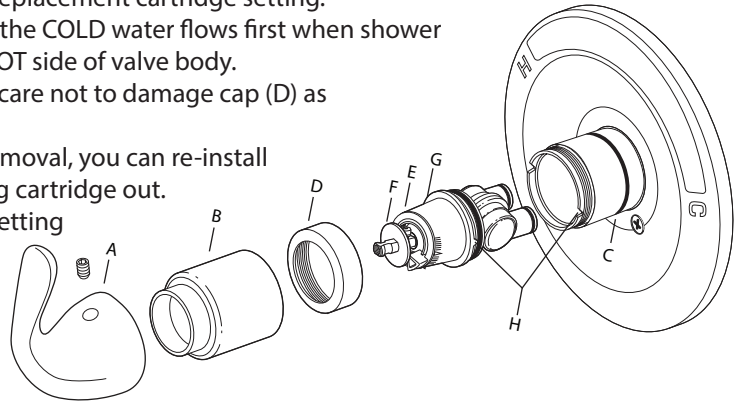
WARNING: Be sure disc (F) is installed on to cartridge after temperature limit is set or scald injury can occur.

9. Install new cartridge in to shower valve body. Be sure HOT side of valve (G) is on HOT side of shower valve body and notches on cartridge match grooves in shower valve body (H). Confirm cartridge is seated all the way in to the shower valve body.

Important: To be sure the COLD water flows first when shower valve is used, the HOT water side of cartridge must be installed on HOT side of valve body.

10. Re-assemble cap (D), sleeve (B) and handle (A) parts in reverse order and check for leaks.
11. Remove shower head to flush system during test.
12. Run shower valve to confirm cold water comes out of valve when COLD is selected and warms up when HOT is selected. If water is reversed remove new cartridge and reverse sides.
13. To check water temperature to conform to code:
14. Run water to maximum COLD temperature.
15. Run water to maximum HOT temperature.
16. Fill a container with maximum HOT temperature water (valve rotated all the way counterclockwise) and measure temperature. It should not exceed local plumbing codes. Use Temperature Limit Setting Instructions to adjust the adjust the HOT temperature setting.
14. Re-install shower head.

Note: These parts will fit many faucets, your faucet may not match the illustration.



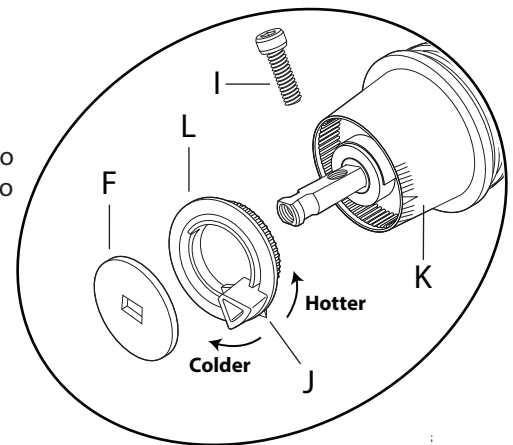
Temperature Limit Setting Instructions:

1. Remove handle (A) and sleeve (B).
2. Remove disc (F).
3. Remove screw (I) with hex wrench.
4. Note the setting indicator (J) and its matching indicator on cartridge body (K).
5. Lift and remove adjustment dial (L).
6. Rotate adjustment dial (L) clockwise to decrease water temperature or counterclockwise to increase temperature as indicated on adjustment dial surface. Place adjustment dial (J) into new position on cartridge.
7. Replace screw (I) and disc (F).

WARNING: Disc (F) must be installed and pushed all the way down the brass stem until fully against surface. Failure to properly install disc (F) could result in scald injury.

8. Reinstall sleeve (B) and handle (A), and re-test water temperature. Repeat steps 1 through 6 to achieve desired temperature limit.

Note: Due to seasonality and inlet water temperature fluctuations, adjustments to the temperature limit setting may be required.



CARTUCHOS BAÑERA/DUCHA SUSTITUYE LAS SERIES 1300 Y 1400

Instrucciones de Instalación:

Importante: no desmonte el cartucho. Si el cartucho se desmonta durante la instalación, vuelva a montar y reinstalar.

1. Cierre el suministro de agua a la válvula de la ducha. Abra la válvula de la ducha para eliminar la presión del agua en la línea.
2. Retire la manija (A) con una llave hexagonal.
3. Deslice la manga decorativa (B) para exponer el cuerpo de la válvula y el cartucho. Deje la junta tórica (C) en su lugar.
4. Tome nota de la posición del límite de temperatura en el cartucho existente para la configuración del cartucho de reemplazo.
5. Localice el indicador CALIENTE (G) en el borde del cartucho de repuesto. Para asegurarse de que el agua FRÍA fluya primero cuando se usa la válvula de ducha. El lado de agua CALIENTE del cartucho debe instalarse en el lado CALIENTE del cuerpo de la válvula.
6. Con unos alicates grandes, desenrosque la tapa (D) en sentido antihorario para quitarla. Tenga cuidado de no dañar la tapa (D).
7. Tire del cartucho (E) para sacarlo del cuerpo de la válvula. Para ayudar en la extracción del cartucho, puede volver a instalar la manija (A) y gírela en sentido antihorario hasta que se detenga mientras extrae el cartucho.
8. Ajuste el límite de temperatura del cartucho nuevo usando las instrucciones de configuración del límite de temperatura. Ajuste el límite del cartucho nuevo para que coincida con el cartucho antiguo. Siempre revise los límites de temperatura después de la instalación.



ADVERTENCIA: Asegúrese de que el disco (F) esté instalado en el cartucho

una vez establecido el límite de temperatura o pueden producirse lesiones por escaldaduras.

9. Instale el cartucho nuevo en el cuerpo de la válvula de ducha. Asegúrese de que el lado CALIENTE de la válvula (G) esté en el lado CALIENTE del cuerpo de la válvula de ducha y las muescas del cartucho coinciden con las ranuras del cuerpo de la válvula de ducha (H). Confirme que el cartucho esté asentado completamente en el cuerpo de la válvula de ducha.

Importante: para asegurarse de que el agua FRÍA fluya primero cuando se usa la válvula de ducha, el lado del agua del cartucho debe instalarse en el lado CALIENTE del cuerpo de la válvula.

10. Vuelva a montar la tapa (D), el manguito (B) y las piezas de la manija (A) en orden inverso y compruebe si hay fugas.
11. Retire la regadera para descargar el sistema durante la prueba.
12. Haga funcionar la válvula de la ducha para confirmar que sale agua fría de la válvula cuando se selecciona FRÍO y se calienta, cuando se selecciona CALIENTE. Si el agua se invierte, retire el cartucho nuevo y los lados inversos.
13. Para verificar que la temperatura del agua cumpla con el código:
 - a. Deje correr el agua a la temperatura máxima FRÍA.
 - b. Deje correr el agua hasta la temperatura CALIENTE máxima.
 - c. Llene un recipiente con agua a temperatura máxima CALIENTE (la válvula giró completamente en sentido antihorario) y mida la temperatura. No debe exceder los códigos de plomería locales. Usar las instrucciones de ajuste del límite de temperatura ajustar la configuración de temperatura CALIENTE.
14. Vuelva a instalar el cabezal de ducha.

Nota: estas piezas se adaptarán a muchos grifos, su grifo puede no coincidir con la ilustración.

Instrucciones para el Ajuste del Límite de Temperatura:

1. Retire la manija (A) y la manga (B).
2. Retire el disco (F).
3. Quite el tornillo (I) con una llave hexagonal.
4. Observe el indicador de ajuste (J) y su indicador correspondiente en el cuerpo del cartucho (K).
5. Levante y retire el dial de ajuste (L).
6. Gire el dial de ajuste (L) en sentido horario para disminuir la temperatura del agua o en sentido antihorario para aumentar la temperatura según indicado en la superficie del dial de ajuste. Coloque el dial de ajuste (J) en la nueva posición del cartucho.
7. Reemplace el tornillo (I) y el disco (F).

ADVERTENCIA: El disco (F) debe instalarse y empujarse completamente hacia abajo del vástago de latón hasta que esté completamente contra la superficie. No instalar correctamente el disco (F) podría provocar quemaduras.

8. Vuelva a instalar la manga (B) y la manija (A), y vuelva a probar la temperatura del agua. Repita los pasos del 1 al 6 para lograr el límite de temperatura.

Nota: Debido a la estacionalidad y las fluctuaciones de la temperatura del agua de entrada, es posible que se requieran ajustes en la configuración del límite de temperatura.

