

REPAIR KIT FOR BALL STYLE FAUCETS

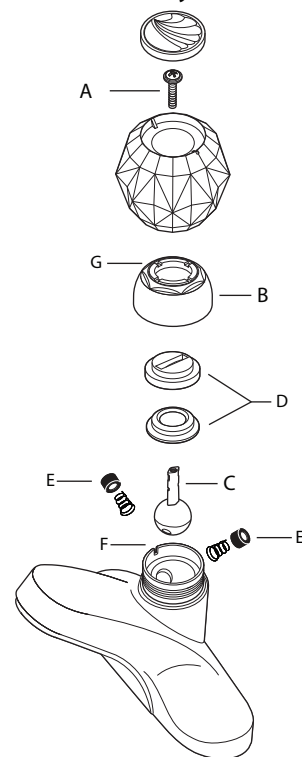
Installation Instructions:

1. Shut off water supply to the faucet.
2. Remove handle using hex wrench or screwdriver. (A)
3. Unscrew cap (B) counterclockwise to expose parts. Use a cloth or protection over your tool to avoid damaging the faucet finish.
4. Pull up on the ball stem (C) to remove cam & ball assembly. (D)
5. Remove seats and springs, replace with new in the same order. (F)
6. For kitchen faucets, replace spout O-rings (E) with new by rotating it side-to-side and upwards to remove.
7. Replace cam and liner (D) with like parts.
8. Reassemble the parts in reverse order. Use plumbers grease to avoid damaging seals.
For Delta style, be sure slot in the ball (G) is inserted in to pin on inside of faucet body. The notch of the cam should be inserted in to slot on faucet body (H).
9. Tighten cap. Use a cloth or protection over your tool to avoid damaging the faucet finish.
10. Reassemble handle, turn on water and check for leaks.

Note: Tightening the adjustment ring on the cap will help seal any leakage around ball. (I)

Note: These parts will fit many faucets, your faucet may not match the illustration.

Lavatory Faucet



JUEGO DE REPARACIÓN PARA GRIFOS DE BOLA

Instrucciones de Instalación:

1. Cierre el suministro de agua al grifo.
2. Retire el mango con una llave hexagonal o un destornillador. (A)
3. Desatornille la tapa (B) en sentido antihorario para exponer las piezas. Utilizar un paño o protección sobre su herramienta para evitar dañar el acabado del grifo.
4. Tire hacia arriba del vástago de la bola (C) para quitar el montaje de la leva y la bola. (D)
5. Quite los asientos y resortes, reemplácelos con nuevos en el la misma orden. (F)
6. Para los grifos de cocina, reemplace las juntas tóricas de la boquilla (E) por las nuevas girándolo de lado a lado y hacia arriba para quitarlo.
7. Reemplace la leva y la junta (D) con piezas similares.
8. Vuelva a montar las piezas en orden inverso. Utilice grasa para fontaneros para evitar dañar las juntas. Para el estilo Delta, asegúrese la ranura se inserte en la bola (G) para fijar el cuerpo en el interior del grifo. La muesca de la leva debe insertarse en la ranura en el cuerpo del grifo (H).
9. Apriete la tapa. Use un paño o protección sobre su herramienta para no dañar el acabado del grifo.
10. Vuelva a armar la manija, abra el agua y verifique que no haya fugas.

Nota: Si aprieta el anillo de ajuste de la tapa ayuda a sellar cualquier fuga alrededor de la bola. (I)

Nota: estas piezas se adaptarán a muchos grifos, su grifo puede no coincidir con la ilustración.

Kitchen Faucet

