

BRIZO®

106408



TWO HANDLE WALL MOUNTED BATHROOM FAUCETS

LLAVE DE AGUA DE DOS MANIJAS DE BAÑOS PARA INSTALACIÓN EN LA PARED

ROBINETS DE SALLE DE BAIN MURAUX À DEUX MANETTES

Models/Modelos/Modèles

T65875LF-▲LHP

T65875LF-▲LHP-ECO

Series/Series/Seria

Odin™

Date of Purchase: _____
Fecha de compra
Date d'achat

Register Online
Regístrate en línea
S'enregistrer en ligne
www.brizo.com/customer-support/product-registration

To reference replacement parts and access additional technical documents and product info, visit www.brizo.com

Para referencia sobre las piezas de repuesto y acceder a documentos técnicos adicionales e información del producto, visite www.brizo.com

Pour obtenir la référence des pièces de rechange ainsi que pour avoir accès à d'autres documents techniques et renseignements sur le produit, allez à www.brizo.com



1-877-345-BRIZO (2749)
brizosupport@brizo.com

Read all instructions prior to installation.

⚠ CAUTION

Failure to read these instructions prior to installation may result in personal injury, property damage, or product failure. Manufacturer assumes no responsibility for product failure due to improper installation.

Lea todas las instrucciones antes de hacer la instalación.

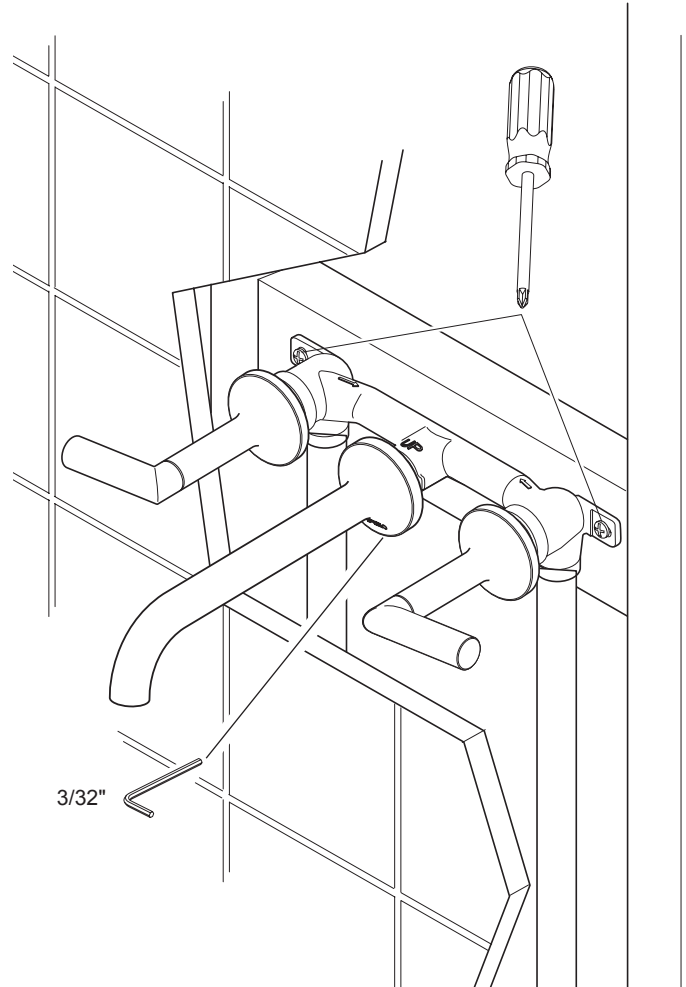
⚠ ADVERTENCIA

El no leer estas instrucciones de instalación puede resultar en lesiones personales, daños a la propiedad, o falla en el funcionamiento del producto. El fabricante no asume ninguna responsabilidad por la falla del producto debido a una instalación incorrecta.

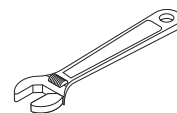
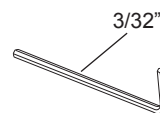
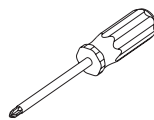
Veuillez lire toutes les instructions avant l'installation.

⚠ AVERTISSEMENT

L'omission de lire les présentes instructions avant l'installation peut entraîner des blessures, des dommages matériels ou le bris du produit. Le fabricant se dégage de toute responsabilité à l'égard d'un bris du produit causé par une mauvaise installation.



You may need:
Usted puede necesitar:
Articles dont vous pouvez avoir besoin :



Cleaning and Care

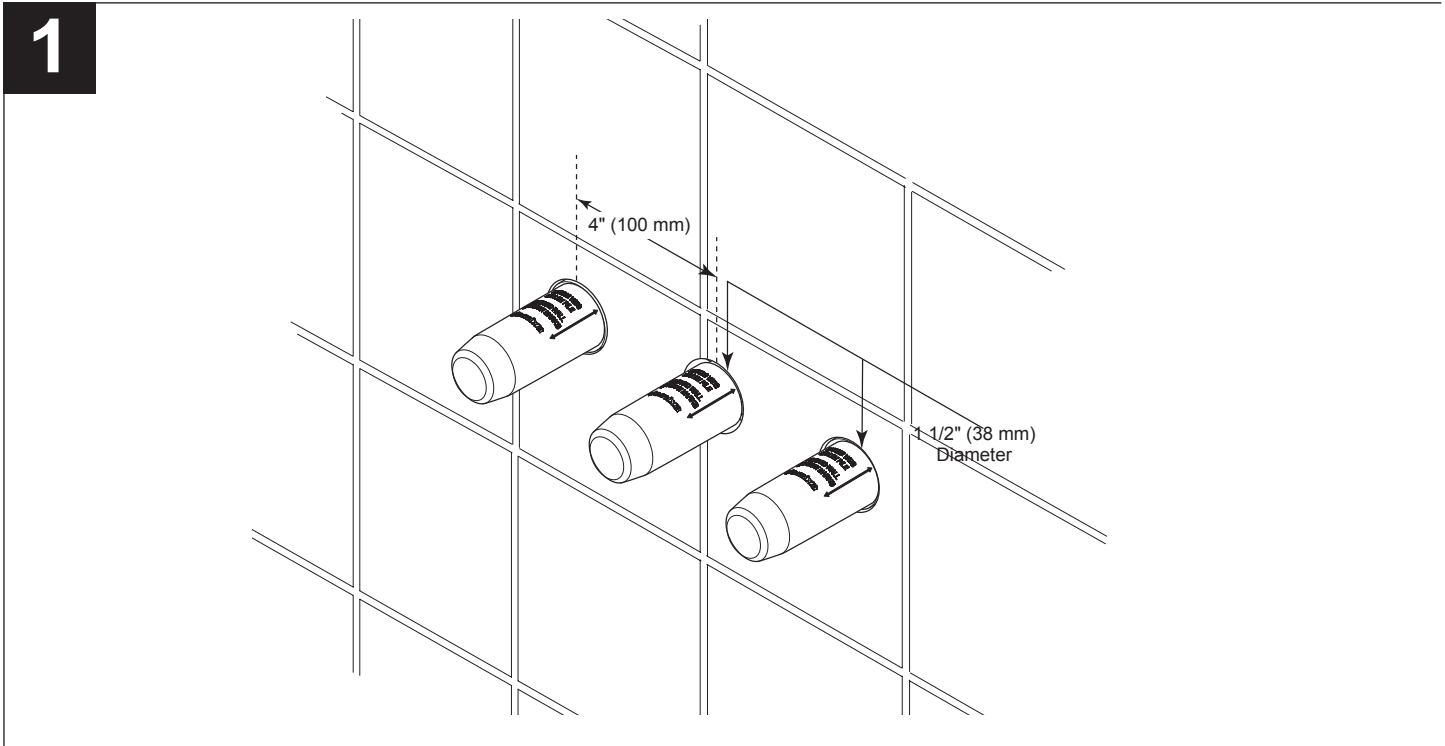
Care should be given to the cleaning of this product. Although its finish is extremely durable, it can be damaged by harsh abrasives or polish. To clean, simply wipe gently with a damp cloth and blot dry with a soft towel.

Limpeza y Cuidado de su Llave

Tenga cuidado al limpiar este producto. Aunque su acabado es sumamente durable, puede ser afectado por agentes de limpieza o para pulir abrasivos. Para limpiar su llave, simplemente frótela con un trapo húmedo y luego séquela con una toalla suave.

Instructions de nettoyage

Il faut le nettoyer avec soin. Même si son fini est extrêmement durable, il peut être abîmé par des produits fortement abrasifs ou des produits de polissage. Il faut simplement le frotter doucement avec un chiffon humide et le sécher à l'aide d'un chiffon doux.



COMPLETE WALL FINISH

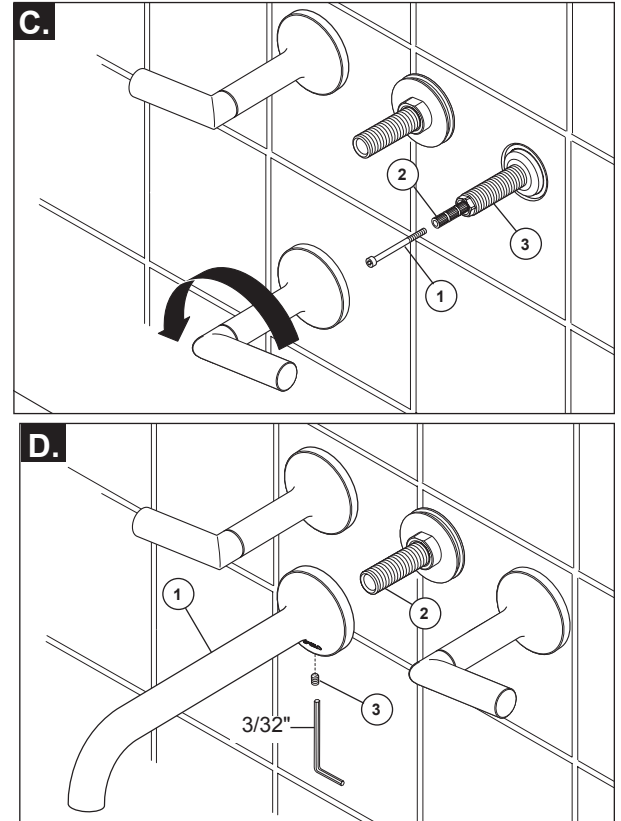
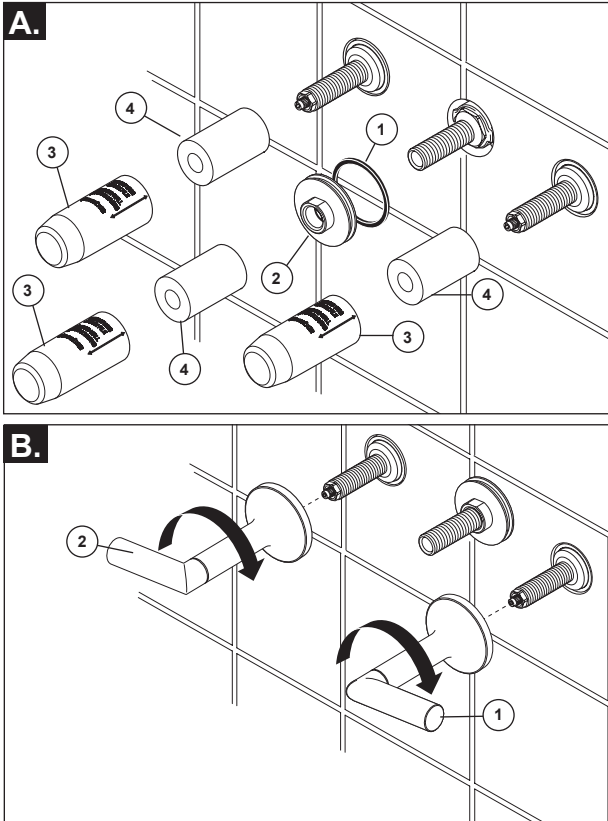
Complete finish wall with 1 1/2" diameter holes for handle and spout shanks. Space hole centers 4" (100 mm) apart. **NOTE:** To ensure proper fit, do not over-size holes, beyond 1 3/4". Complete wall finish.

COMPLETE EL ACABADO DE LA PARED

Complete el acabado de la pared con agujeros de 1 1/2" de diámetro para las espigas de la manija y el caño. Mantenga un espacio entre los centros de los agujeros de 4" (100 mm). **NOTA:** Para asegurar un ajuste apropiado, no taladre los agujeros más de 1 3/4". Complete el acabado de la pared.

TERMINEZ LA FINITION DU MUR

Terminez le mur de finition en prévoyez des trous de 1 1/2 po de diamètre pour les manchons des manettes et du bec. Espacez les axes à 4 po (100 mm) de distance les uns des autres. **NOTE:** Pour assurer un bon ajustement, ne surdimensionnez pas les trous à plus de 1 3/4 po. Terminez la finition du mur.

2

MOUNTING HANDLES AND SPOUT

- A.** Remove plaster guard (3) and foam spacer (4) from spout shank. Install gasket (1) onto spout nut (2), then thread spout nut (2) on spout shank. Remove plaster guard (3) and foam spacers (4) from threaded studs on hot and cold valves and spout shank.
- B.** With valves in the off position, screw cold handle and body assembly (1) on threaded stud on right side of valve body. Take care to align handle and hold in desired position. (For lever handles this usually means pointing to the right or 3 o'clock). Screw assembly on until bottom of base contacts wall surface. Hand tighten only. Repeat this step for hot handle and body assembly (2) and again take care to position handle in desired position. (For lever handles this usually means pointing to the left or 9 o'clock). Screw assembly until bottom of base contacts wall surface. Hand tighten only.

- C. NOTE:** If handles do not align to your satisfaction, unscrew one or both handles and body assemblies until handle disengages from stem. Rotate handle one spline up or down and screw assembly onto threaded stud until it contacts wall surface. If handle alignment is still not satisfactory, remove one or both handle and body assemblies from the valve body. Using allen wrench provided, remove screw (1) and pull on spline adapter (2) until it just disengages from valve stem spline. If you are unable to remove spline adapter, unscrew threaded stud (3) with a wrench (note flats on end of threaded stud) to expose the spline adapter. Rotate one spline and reassemble with screw (1). Reassemble handle and body assembly taking care to align handle and hold in desired position. Repeat if necessary, moving spline adapter (2) forward or backward one spline at a time until desired handle direction is achieved.
- D.** Carefully slide spout (1) into threaded spout shank (2) until back of spout contacts wall surface. Tighten set screw (3) on underneath side of spout with allen wrench provided with faucet.

INSTALACIÓN DE LAS MANIJAS Y DEL SURTIDOR

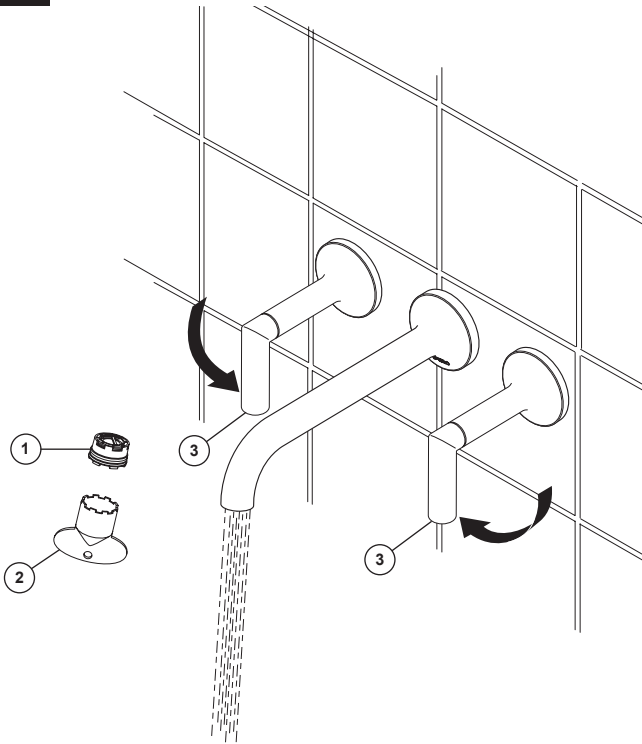
- A.** Retire el protector de yeso (3) del separador de goma espuma (4) de la espiga del surtidor. Instale el empaque (1) en la tuerca del surtidor (2), luego enrosque la tuerca del surtidor (2) en la espiga del surtidor. Retire el protector de yeso (3) y los separadores de goma-espuma (4) de las tuercas roscadas en la válvula caliente y la fría y de la espiga del surtidor.
- B.** Con las válvulas en la posición cerrada, atornille la manija para el agua fría y el ensamble del cuerpo (1) en el perno enroscado al lado derecho del cuerpo de la válvula. Tenga cuidado de alinear la manija y sujetarla en la posición deseada. (Generalmente, para las manijas estilo palanca esto quiere decir en dirección hacia la derecha o las 3 en el reloj). Atornille en ensamble hasta que el fondo de la base tenga contacto con la superficie de la pared. Sólo apriete a mano. Repita el paso con la manija caliente y la válvula (2) y otra vez tenga cuidado en colocar la manija en la posición deseada. (Generalmente, para las manijas estilo palanca esto quiere decir en dirección hacia la izquierda o las 9 en el reloj). Atornille el ensamble hasta que el fondo de la base tenga contacto con la superficie de la pared. Sólo apriete a mano.

- C. NOTA:** Si las manijas no quedan alineadas a su satisfacción, destornille uno o ambos ensambles de manijas y cuerpos hasta que la manija se suelte de la espiga. Gire la manija lengüeta hacia arriba o hacia abajo y atornille el ensamble en el perno enroscado hasta que tenga contacto con la superficie de la pared. Si la alineación de la manija todavía no le satisface, quite uno o ambos ensambles de las manijas y del cuerpo de la válvula. Utilizando la llave allen suministrada, quite el tornillo (1) y hale el adaptador de lengüetas (2) hasta que casi se suelte de la lengüeta postiza en la varilla de la válvula. Si no puede sacar el adaptador de lengüetas, destornille el perno enroscado (3) con una llave de tuercas (fijese en las partes chatas en el extremo del perno enroscado) para exponer el adaptador de lengüetas. Gire una lengüeta postiza y reensamble con el tornillo (1). Ensamble de nuevo el ensamble de la manija y del cuerpo con cuidado de alinear la manija y sujetarla en la posición deseada. Repita según sea necesario, moviendo el adaptador de la lengüeta (2) hacia adelante o hacia atrás 1 muescas hasta conseguir la dirección deseada de la manija.
- D.** Cuidadosamente deslice el surtidor (1) en la espiga roscada del surtidor de éste hasta que la parte posterior del surtidor contacte la superficie de la pared. Apriete el tornillo de sujeción (2) en la parte de abajo del surtidor con la llave de tuercas (3) suministrada con la llave de agua/grifo.

MONTAGE DES POIGNÉES ET DU BEC

- A.** Retirez le protecteur (3) et la pièce d'espacement en mousse (4) du manchon du bec. Installez le joint (1) contre l'écrou du bec (2), puis vissez l'écrou du bec (2) sur le manchon du bec. Retirez le protecteur (3) et les pièces d'espacement en mousse (4) des goujons filetés sur les soupapes d'eau froide et d'eau chaude et sur le manchon du bec.
- B.** Alors que les soupapes sont fermées, vissez la manette d'eau froide et son corps (1) sur le goujon fileté du côté droit du corps de soupape. Prenez soin de bien positionner la poignée et de la maintenir dans la position voulue. (S'il s'agit d'une manette-levier, elle doit généralement pointer vers la droite ou se trouver à la position 3 heures.) Vissez l'ensemble jusqu'à ce que le fond de la base entre en contact avec la surface du mur. Serrez à la main seulement. Répétez l'étape pour la manette d'eau chaude et son corps (2) et, cette fois encore, orientez la manette correctement. (S'il s'agit d'une manette-levier, elle doit généralement pointer vers la gauche ou se trouver à la position 9 heures.) Vissez l'ensemble jusqu'à ce que le fond de la base entre en contact avec la surface du mur. Serrez à la main seulement.

- C. NOTE :** Si les manettes ne sont pas orientées correctement, desserrez une manette et son corps ou les deux ensembles jusqu'à ce que la manette se bère de la tige. Tournez la manette d'une cannelure vers le haut ou vers le bas, puis vissez l'ensemble sur le goujon fileté jusqu'à ce qu'il s'appuie contre le mur. Si les manettes ne sont toujours pas orientées correctement, enlevez une manette et son corps ou les deux ensembles du corps de soupape. À l'aide de la clé Allen fournie, enlevez la vis (1) et tirez sur l'adaptateur cannelé (2) jusqu'à ce qu'il se libère des cannelures de la tige de soupape. Si vous êtes incapable d'enlever l'adaptateur cannelé, dévissez le goujon fileté (3) à l'aide d'une clé (placez-la sur les méplats à l'extrémité du goujon fileté) pour exposer l'adaptateur cannelé. Tournez-le d'une cannelure, puis remettez la vis (1) en place. Réassemblez la manette et le corps en prenant soin de bien positionner la manette et de la maintenir dans la position voulue. Répétez l'opération au besoin en déplaçant l'adaptateur cannelé (2) de 1 cran vers l'avant ou l'arrière jusqu'à ce que la manette soit orientée correctement.
- D.** Faites glisser soigneusement le bec (1) sur la tige fileté du bec jusqu'à ce que le dos du bec entre en contact avec la surface du mur. Serrez la vis de calage (2) située en dessous du bec à l'aide de la clé Allen (3) fournie avec le robinet.



FLUSH YOUR SYSTEM

Remove aerator (1) using plastic wrench (2) provided with your faucet.

NOTE: You may need to turn on cold water slightly to help push out aerator. Turn both faucet handles (3) to full open position. Turn on hot and cold supplies (if not already open) and flush water lines for one minute.

Important: This flushes away any debris that could cause damage to internal parts or disrupt water flow from your faucet.

After flushing, turn handles to off position and reassemble aerator using plastic key.

HAGA FLUIR EL AGUA POR SU SISTEMA

Quite el aireador (1) usando la llave plástica (2) suministrada con su llave de agua. **NOTA: Puede necesitar abrir el agua fría para ayudarlo a sacar el aireador.** Gire ambas llaves de agua (3) a la posición completamente abierta. Abra los suministros de agua caliente y fría (si todavía no se han abierto) y deje que el agua corra por las tuberías por un minuto.

Importante: Esto limpia cualquier escombros que pudiera causar daño a las partes internas o interrumpir el flujo del agua de su llave de agua o grifo.

Después de dejar correr el agua, cierre el agua con ambas manijas y reensamble el aireador usando la llave plástica azul.

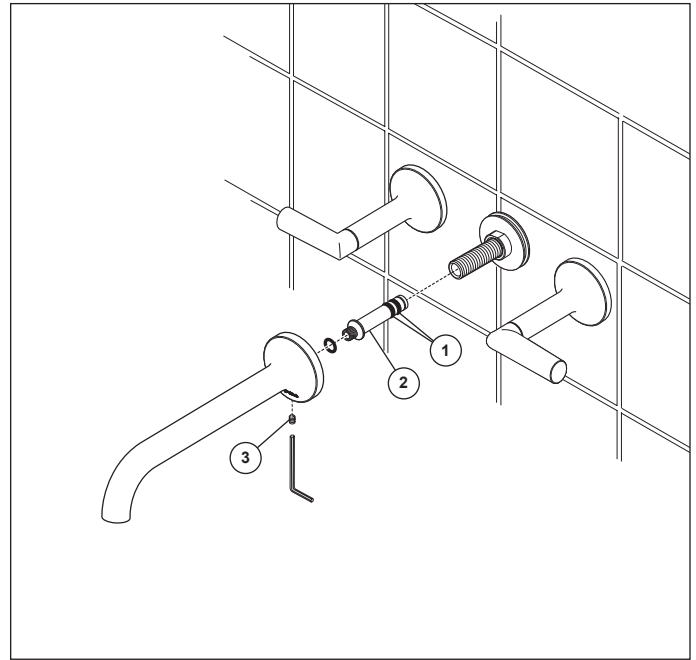
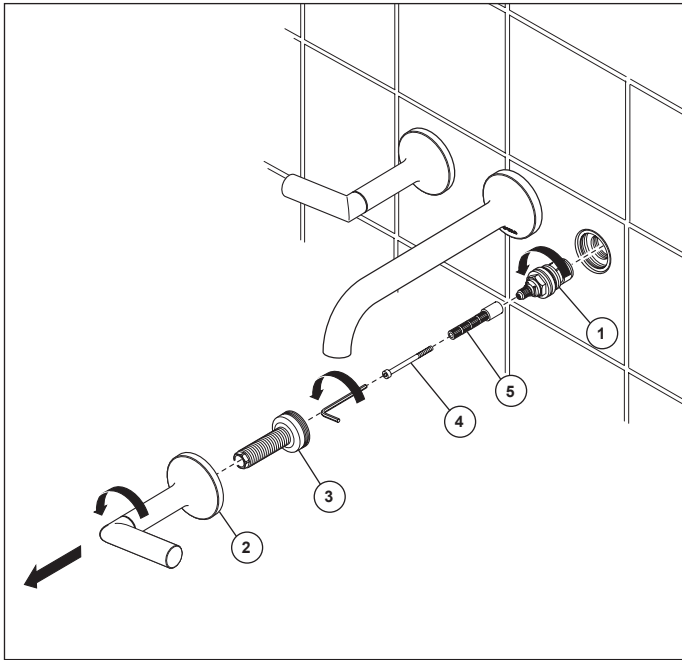
RINCEZ L'INSTALLATION

Enlevez l'aérateur (1) à l'aide de la clé en plastique (2) fournie avec le robinet.

NOTE : vous devrez devoir faire couler l'eau froide un peu pour déloger l'aérateur. Amenez les deux manettes (3) en position d'ouverture maximale.

Rétablissez l'arrivée d'eau chaude et d'eau froide, si vous ne l'avez pas déjà fait, et laissez couler l'eau une minute pour rincer la tuyauterie. **Important :** cette opération vise à évacuer les corps étrangers qui pourraient abîmer les éléments internes de votre robinet et nuire à son bon fonctionnement.

Une fois le rinçage terminé, fermez le robinet et remontez l'aérateur au moyen de la clé en plastique bleue.



MAINTENANCE – VALVES

SHUT OFF WATER SUPPLIES BEFORE SERVICING VALVE OR SPOUT ASSEMBLIES

If your faucet leaks out of spout or around handle body, replace valve cartridge (1).

- Remove handle and body assembly (2) by turning body counterclockwise.
- Using a wrench, remove threaded adapter (3). **NOTE:** Adapter has flats on end for wrench.
- Using allen wrench provided with faucet, remove screw (4) and stem adapter (5) and save them for reuse on new valve cartridge.
- Unscrew cartridge by turning it counterclockwise using a 17 mm or 11/16" hex socket wrench.
- Install new cartridge and assemble other parts in reverse order. **NOTE:** For handle alignment see step 4C, page 4.

MAINTENANCE – SPOUT

SHUT OFF WATER SUPPLIES BEFORE SERVICING VALVE OR SPOUT ASSEMBLIES

If your faucet leaks at the back of the spout, replace two o-rings (1) on spout adapter (2).

- Loosen set screw (3) on bottom side of spout and pull straight out on spout to remove it.
- Remove old o-rings (1) and replace with new ones.
- Push spout carefully into threaded shank until spout contacts wall surface. Tighten set screw.

MANTENIMIENTO – VÁLVULAS

CIERRE LOS SUMINISTROS DE AGUA ANTES DE HACERLE EL MANTENIMIENTO A LA VÁLVULA O AL SURTIDOR.

Si su llave de agua tiene una filtración de agua desde el surtidor o alrededor del cuerpo de la manija, reemplace el cartucho de la válvula (1).

- Quite la manija y el ensamble del cuerpo (2) girando el cuerpo en dirección contraria de las manecillas del reloj.
- Usando una llave de tuercas, quite el adaptador enroscado (3). **NOTA:** El adaptador tiene secciones chatas en el extremo para facilitar el uso de la llave de tuercas.
- Usando una llave allen que hemos incluido con la llave de agua, quite el tornillo (4) y el adaptador de la espiga (5) y guárdelos para usarlos en el cartucho nuevo.
- Destornille el cartucho girándolo en dirección contraria a las manecillas del reloj con una llave de tuercas hex de 17 mm ó 11/16".
- Instale el cartucho nuevo y ensamble las otras piezas en orden inverso. **NOTA:** Para alinear las manijas vea el paso 4C, página 4.

MANTENIMIENTO – SURTIDOR

CIERRE LOS SUMINISTROS DE AGUA ANTES DE HACERLE EL MANTENIMIENTO A LA VÁLVULA O AL SURTIDOR.

Si su llave de agua tiene una filtración de agua desde la parte posterior de la llave de agua, reemplace dos aros O (1) en el adaptador del surtidor (2).

- Aloje el tornillo de ajuste o presión (3) en la parte inferior del surtidor y hágalo en dirección horizontal para retirarlo.
- Quite los aros O viejos (1) y reemplácelos con nuevos.
- Presione el surtidor con cuidado en la espiga roscada hasta que el surtidor haga contacto con la superficie de la pared. Apriete el tornillo de ajuste o presión.

ENTRETIEN – SOUPAPE

COUPEZ L'ALIMENTATION EN EAU AVANT D'ENTREPRENDRE L'ENTRETIEN DE LA SOUPAPE OU DU BEC

Si le robinet fuit par le bec ou le pourtour du corps de manette, remplacez la cartouche de la soupape (1).

- Enlevez la manette et le corps (2) en tournant le corps dans le sens antihoraire.
- À l'aide d'une clé, enlevez l'adaptateur fileté (3). **NOTE :** placez la clé sur les méplats à l'extrémité de l'adaptateur.
- À l'aide de la clé Allen fournie avec le robinet, enlevez la vis (4) et l'adaptateur de la tige (5). Conservez-les pour les réutiliser sur la nouvelle cartouche.
- Desserrez la cartouche en la tournant dans le sens antihoraire avec un clé à douille 17 mm ou 11/16 po.
- Montez la nouvelle cartouche et poser les autres pièces dans l'ordre inverse à celui de leur dépose. **NOTE :** pour orienter les manettes correctement, consultez l'étape 4C à la page 4.

ENTRETIEN – BEC

COUPEZ L'ALIMENTATION EN EAU AVANT D'ENTREPRENDRE L'ENTRETIEN DE LA SOUPAPE OU DU BEC

Si le robinet fuit par l'arrière du bec, remplacez les deux joints toriques (1) sur l'adaptateur du bec (2).

- Desserrez la vis de calage (3) en dessous du bec et tirez directement sur le bec pour l'enlever.
- Enlevez les vieux joints toriques (1) et remplacez-les par des neufs.
- Poussez le bec doucement sur la tige filetée jusqu'à ce qu'il entre en contact avec la surface du mur. Serrez la vis de calage.

