

PFXE200CP - COMMERCIAL SENSOR LAVATORY FAUCET
PFXE200CP - ROBINET DE LAVABO À CAPTEUR COMMERCIAL
PFXE200CP - GRIFO CON SENSOR PARA LAVABOS DE ESTABLECIMIENTOS COMERCIALES

Installation Instructions

Instructions d'installation / Instrucciones de instalación

ENGLISH

CAUTION-TIPS: CHECK CONTENTS

Separate all parts from the packaging and check each part with the "Pack contents" section. Pay attention to the different models/variations. Make sure all parts are accounted for before discarding any packaging material. If any parts are missing, do not attempt to install your electronic faucet until you obtain the missing parts.

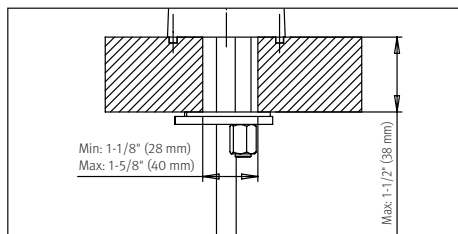
Preparation for installation

Flush water supply lines thoroughly before installing the faucet. Do not allow dirt, Teflon tape or metal particles to enter the faucet. Shut off water supply.

IMPORTANT: All plumbing is to be installed in accordance with applicable codes and regulations.

Recommended hole size

Min: 1.125" (29 mm)
 Max: 1.4" (35 mm)



Note: Anti-rotation studs can be removed with 2 mm Allen key.

FRANCAIS

AVERTISSEMENT - CONSEILS : VÉRIFIER LE CONTENU

Retirez toutes les pièces de l'emballage et vérifiez chacune en vous basant sur la section « Contenu de l'emballage ». Faites attention aux différents modèles/variations. Vérifiez que toutes les pièces sont bien présentes avant de jeter l'emballage. S'il manque des pièces, n'essayez pas d'installer votre robinet électronique avant d'avoir obtenu les pièces manquantes.

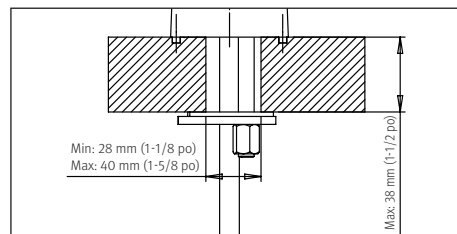
Préparation à l'installation

Videz les conduites d'alimentation en eau avant d'installer le robinet. Ne laissez pas la saleté, le ruban téflon ou les particules métalliques pénétrer dans le robinet. Coupez l'alimentation en eau.

IMPORTANT : Toute la plomberie doit être installée conformément aux codes et règlements en vigueur.

Taille de trou recommandée

Min: 1.125" (29 mm)
 Max: 1.4" (35 mm)



Remarque : Les plots anti-rotation peuvent être retirés avec une clé Allen de 2 mm.

ESPAÑOL

CONSEJOS Y PRECAUCIONES: COMPRUEBE EL CONTENIDO

Saque todos los componentes del embalaje y compruebe si recibió todos siguiendo la lista de la sección "Contenido del paquete". Preste especial atención a los diferentes modelos y variantes. No deseche ningún material de embalaje sin haber contado y comprobado todas las partes. Si falta alguna parte, no intente instalar el grifo electrónico antes de haberla conseguido.

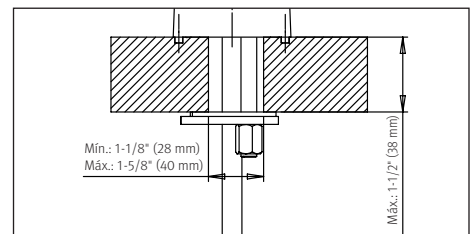
Preparativos para la instalación

Antes de instalar el grifo, lave a fondo los conductos haciendo pasar agua por ellos. Evite que entren suciedad, trozos de cinta de teflón o partículas metálicas en el grifo. Cierre la llave de paso del agua.

IMPORTANTE: Todos los productos de plomería debe instalarse de acuerdo con las normas y regulaciones pertinentes.

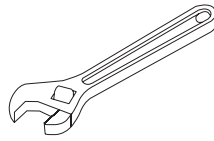
Tamaño recomendado del orificio

Min: 1.125" (29 mm)
 Max: 1.4" (35 mm)

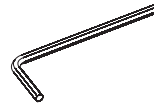


Nota: Los pernos antirrotación se pueden extraer con una llave Allen de 2 mm.

You May Need / Vous aurez besoin / Puede necesitar



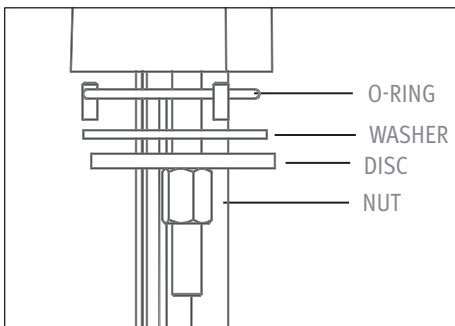
Wrench
Clé
Llave inglesa



2.5mm Hex Allen Wrench
Clé Allen Hex 2,5 mm
Llave hexagonal (Allen) de 2.5 mm

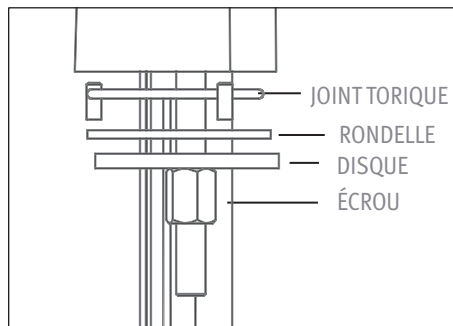
Installing the Faucet body

1. Shut off the water supply. Remove the hexagonal nut, disk and washer. Do not remove the O-ring from the base of the faucet.
2. Place the faucet with O-ring into the hole in deck or lavatory. Make sure the O-ring is located between the deck or lavatory and the bottom of the faucet.
3. Slide the washer, disk and hexagonal nut over the flexible hose and secure the faucet into place. Do not remove the O-ring from the base of the faucet.



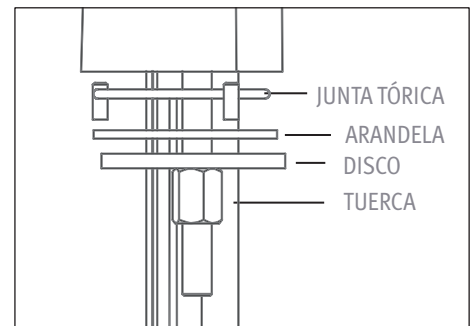
Installation du robinet

1. Couper l'alimentation en eau. Retirez l'écrou hexagonal, le disque et la rondelle. Ne retirez pas le joint torique de la base du robinet.
2. Placez le robinet avec le joint torique dans le trou du comptoir ou de la cuvette. Assurez-vous que le joint torique se trouve entre le comptoir ou la cuvette et le fond du robinet.
3. Faites glisser la rondelle, le disque et l'écrou hexagonal sur le tuyau flexible et fixez le robinet en place. Ne retirez pas le joint torique de la base du robinet.



Colocación del cuerpo del grifo

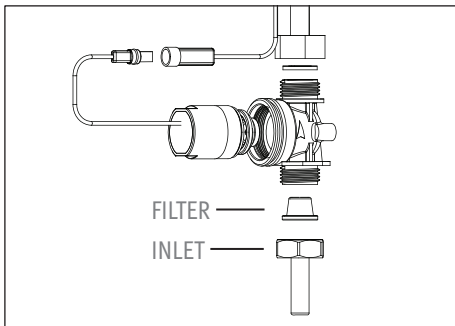
1. Cierre la llave de paso del agua. Desenrosque la tuerca hexagonal y extraiga el disco y la arandela. No retire la junta tórica de la base del grifo.
2. Coloque el grifo con junta tórica en el orificio de la encimera o del lavabo. Asegúrese de que la junta tórica se encuentre entre la encimera o el lavabo y la base de apoyo del grifo.
3. Introduzca el latiguillo por la arandela, el disco y la tuerca hexagonal, y fije el grifo en el lugar previsto. No retire la junta tórica de la base del grifo.



Connecting the Solenoid

NOTE: Flow direction is denoted by the arrow on the solenoid housing.

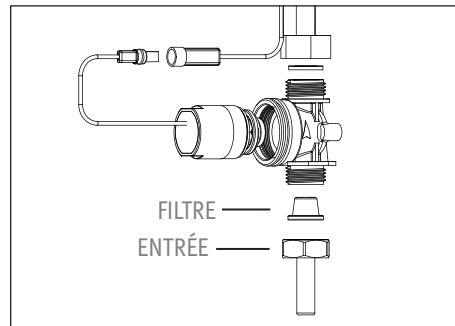
1. Connect the Nipple and FILTER on the inlet side of the solenoid.
2. Fit the flexible pipe coming from the faucet base to the solenoid valve housing.
3. Fit the water supply inlet to the inlet nipple at the solenoid valve housing.
4. Connect the cable coming from the electronic unit to the solenoid valve.



Connecter le solénoïde

REMARQUE : La direction du flux est indiquée par la flèche sur le boîtier du solénoïde.

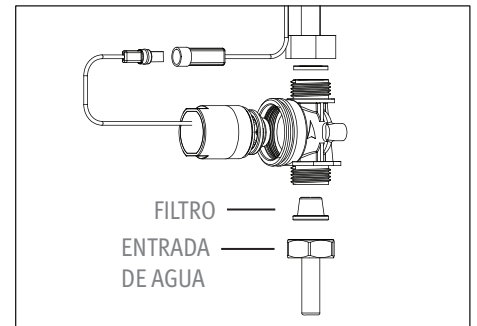
1. Raccordez le mamelon et le FILTRE du côté entrée du solénoïde.
2. Fixez le tuyau flexible venant de la base du robinet au boîtier de l'électrovanne.
3. Installez l'entrée de l'alimentation en eau sur le mamelon d'entrée du boîtier de l'électrovanne.
4. Connectez le câble provenant de l'unité électronique à l'électrovanne.



Conexión de la electroválvula

NOTA: La flecha marcada en la carcasa de la electroválvula indica la dirección de flujo del agua.

1. Conecte la boquilla y el FILTRO a la entrada de agua de la electroválvula.
2. Conecte el latiguillo procedente de la base del grifo a la carcasa de la electroválvula.
3. Conecte el conducto de suministro de agua a la boquilla de entrada de la electroválvula.
4. Conecte el cable procedente de la unidad electrónica a la electroválvula.



Connecting the power source

1. Turn on the central water supply. Check for leaks. Remove the protective sticker from the sensor.
2. Connect the power source. Once connected, wait 15 seconds to allow the system to set the ideal sensor range. The sensor LED will flash continuously to indicate this adjustment period and solenoid valve will open for 1 second to indicate the completion of this process.

Connecter la source d'énergie

1. Ouvrez l'alimentation centrale en eau. Surveillez la présence de fuites. Retirez l'autocollant de protection du capteur.
2. Connectez la source d'énergie. Une fois connecté, attendez 15 secondes pour permettre au système de régler la portée idéale du capteur. La LED du capteur clignotera en continu pour indiquer cette période d'ajustement et l'électrovanne se mettra à clignoter pendant 1 seconde pour indiquer la fin de ce processus.

Conexión de la alimentación eléctrica

1. Abra la llave de paso del agua. Compruebe si hay alguna fuga. Retire la pegatina protectora del sensor.
2. Conecte la alimentación eléctrica. A continuación, espere 15 segundos para dar tiempo a que el sistema determine el rango ideal del sensor. El indicador LED del sensor parpadeará durante este tiempo de ajuste. A continuación, la electroválvula se iluminará durante 1 segundo para indicar que el proceso se ha completado.

WARNINGS

Do not install facing a mirror or any other electronic system operated by an infrared sensor. To prevent reflection problems, it is recommended to keep a minimum distance of 150 mm between two faucets and 300 mm between the sensor and the basin.

AVERTISSEMENTS

Ne pas installer face à un miroir ou à tout autre système électronique actionné par un capteur infrarouge. Pour éviter les problèmes de réflexion, il est recommandé de maintenir une distance minimale de 150 mm entre deux robinets et 300 mm entre le capteur et la cuvette.

ADVERTENCIAS

No instale este producto frente a un espejo o a cualquier otro sistema electrónico operado por un sensor de infrarrojos. Para evitar posibles problemas por reflexión, recomendamos una distancia mínima de 150 mm entre dos grifos y 300 mm entre el sensor y el lavabo.

CARE AND CLEANING

Filter cleaning instructions

This tap is provided with a stainless steel filter preventing foreign particles to enter the lines. If the water flow has decreased, this may be because the filter is clogged. The filter can be cleaned as follows:

1. Shut-off the water shut off valve.
2. Disconnect the water supply pipe from the adapter and disassemble the filter from it.
3. Wash the filter under running water.
4. Reassemble the parts.
5. Restore the incoming water supply.
6. Make sure that there is no water leakage.

Chrome and special finishes

- DO NOT use steel wool or cleansing agents containing alcohol, acid, abrasives, or the like.
- Use of any prohibited cleaning or maintenance products or substances could damage the surface of the faucet.
- For surface cleaning of faucet use ONLY soap and water, then wipe dry with clean cloth or towel.
- When cleaning bathroom tile, the faucets should be protected from any splattering of harsh cleansers.
- If system chemical disinfection is practiced, chlorine can be used (calculated chlorine concentration of 50mg/l maximum in water per one hour dwell time) at service interval frequency.

ENTRETIEN ET NETTOYAGE

Instructions de nettoyage du filtre

Ce robinet est muni d'un filtre en acier inoxydable qui empêche les particules étrangères de pénétrer dans les conduites. Si le débit d'eau a diminué, cela peut être dû au fait que le filtre est bouché. Le filtre peut être nettoyé comme suit :

1. Fermez le robinet d'arrêt.
2. Débranchez le tuyau d'alimentation en eau de l'adaptateur et démontez le filtre de celui-ci.
3. Lavez le filtre à l'eau courante.
4. Remontez les pièces
5. Rétablissez l'alimentation en eau.
6. Assurez-vous qu'il n'y a pas de fuite d'eau.

Chrome et finitions spéciales

- N'utilisez pas de laine d'acier ou de produit de nettoyage contenant de l'alcool, de l'acide, des abrasifs ou autre.
- L'utilisation de tout produit ou de toute substance de nettoyage ou d'entretien interdit pourrait endommager la surface du robinet.
- Pour le nettoyage de la surface du robinet, utilisez UNIQUEMENT de l'eau et du savon, puis essuyez-la avec un chiffon ou une serviette propre.
- Lors du nettoyage des carreaux de la salle de bain, les robinets doivent être protégés de toute éclaboussure de nettoyant abrasif.
- Si une désinfection chimique du système est pratiquée, le chlore peut être utilisé (concentration de chlore calculée de 50 mg/l maximum dans l'eau par heure de temps d'arrêt) selon la fréquence des intervalles d'entretien.

CUIDADOS Y LIMPIEZA

Instrucciones de limpieza del filtro

Este producto está provisto de un filtro de acero inoxidable que impide la entrada de partículas desde las tuberías de suministro de agua a los conductos internos del grifo. Si percibe una disminución del caudal de agua, puede deberse a que el filtro se haya obstruido. El filtro se puede limpiar siguiendo estos pasos:

1. Cierre la llave de paso del agua.
2. Desconecte la tubería de suministro de agua del adaptador y extraiga el filtro.
3. Limpie el filtro con agua corriente.
4. Vuelva a ensamblar todas las partes.
5. Vuelva a abrir la llave de paso del agua.
6. Compruebe que no haya ninguna fuga de agua.

Acabados cromados y especiales

- NO utilice lana de acero ni agentes limpiadores que contengan alcohol, ácido, abrasivos ni sustancias similares.
- El uso de productos o sustancias de limpieza o mantenimiento prohibidos podría dañar la superficie del grifo.
- Para limpiar la superficie del grifo, utilice EXCLUSIVAMENTE agua y jabón. Para secarla, utilice un paño o una toalla limpia.
- Cuando vaya a limpiar los azulejos del baño, proteja los grifos contra posibles salpicaduras de productos de limpieza fuertes.
- Para la desinfección química del sistema se puede emplear cloro (a una concentración calculada de 50 mg por litro de agua como máximo y una hora de aplicación), respetando siempre los intervalos de mantenimiento.

