



SINGLE HANDLE TUB & SHOWER KIT

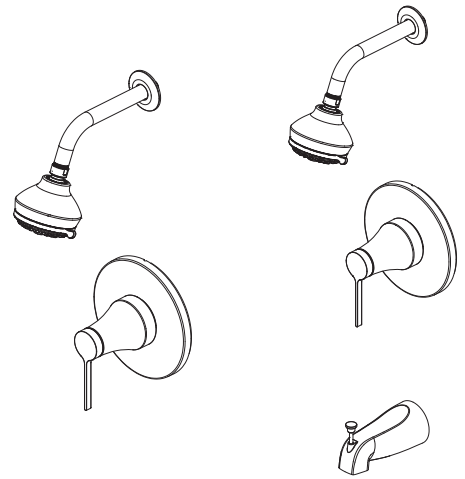
Model **PF3920GCP, PF3920GZBN, PF3920GMB, PF3930GCP, PF3930GZBN, PF3930GMB, PFSH321CP, PFSH321ZBN, PFSH321MB, PFTS37CP, PFTS37ZBN, PFTS37MB**

ÉCUSSON DE DOUCHE À UNE POIGNÉ

Modèles **PF3920GCP, PF3920GZBN, PF3920GMB, PF3930GCP, PF3930GZBN, PF3930GMB, PFSH321CP, PFSH321ZBN, PFSH321MB, PFTS37CP, PFTS37ZBN, PFTS37MB**

JUEGO DE DUCHA CON LLAVE MEZCLADORA MONOMANDO

Modelos **PF3920GCP, PF3920GZBN, PF3920GMB, PF3930GCP, PF3930GZBN, PF3930GMB, PFSH321CP, PFSH321ZBN, PFSH321MB, PFTS37CP, PFTS37ZBN, PFTS37MB**



Installation Instructions

Instructions pour l'installation / Instrucciones de instalación

ENGLISH

Caution-Tips:

Always turn off water supply before removing existing faucet or replacing any part of the faucet. Open the faucet handle to relieve water pressure and ensure that water is completely shut off.

CARE INSTRUCTIONS:

To preserve the finish of your faucet, apply non-abrasive wax. Any cleaners should be rinsed off immediately. Do not use abrasive cleaners on the faucet.

FRANÇAIS

Precaución-consejos:

Toujours couper l'alimentation en eau avant d'enlever ou de démonter le robinet. Ouvrir le robinet pour libérer la pression d'eau et pour s'assurer que l'alimentation en eau a bien été coupée.

DIRECTIVES D'ENTRETIEN:

Pour préserver le fini des pièces métalliques du robinet, appliquer une cire non abrasive comme une cire à voiture. Rincer immédiatement le robinet après l'avoir nettoyé avec un agent nettoyant. Les finis platinum et LifeShine peuvent être nettoyés à l'aide de produits abrasifs doux.

ESPAÑOL

Attention-suggestions:

Siempre corte el suministro de agua antes de retirar el grifo actual o reemplazar cualquier pieza del mismo. Abra la llave del grifo para liberar la presión de agua y asegurar que ya no corre agua.

INSTRUCCIONES DE CUIDADO:

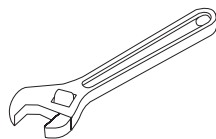
Para conservar el acabado que cubre las partes metálicas de su llave mezcladora, aplique cera que no sea abrasiva, como una cera para autos. Si usa algún tipo de limpiador, deberá enjuagarlo inmediatamente. Los abrasivos suaves son aceptables en acabados platinum y LifeShine.

You May Need

Usted Puede Necesitar / Aticles Dont Vous Pouvez Avoir Besion



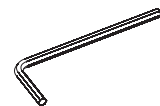
Goggles
Anteojos Protectores
Lunettes de sécurité



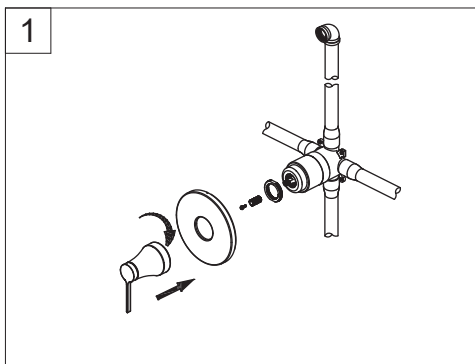
Wrench
Llave
Clé ajustable



Sealant Tape
Cinta Selladora
Ruban d'étanchéité



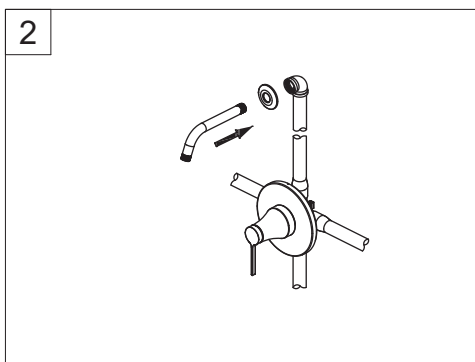
2.5mm Hex Allen Wrench
2.5mm Hex Llave Allen
2.5mm Clé hexagonale



1. Position escutcheon on valve body with drain hole at the bottom. Tighten screw. Place the handle onto the valve body and tighten with the screw. Insert the index.

1. Placez la rosace sur le corps du robinet avec le trou d'évacuation en bas. Serrez la vis. Placez la manette sur le corps du robinet, puis serrez avec la vis.

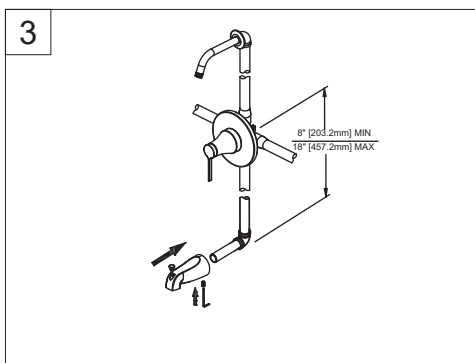
1. Coloca la placa decorativa en el cuerpo de la válvula con el orificio de drenaje en la base. Aprieta el tornillo. Coloca la llave en el cuerpo de la válvula y aprieta con el tornillo.



2. FOR SHOWER ARM INSTALLATION
Insert the long end of the shower arm through the flange then wrap plumber's tape to both sides of shower arm. Screw long end of the shower arm into pipe elbow inside the wall.

2. INSTALLATION DU BRAS DE DOUCHE.
Insérez la partie longue du bras de douche dans la bride et enveloppez les deux côtés du bras de douche avec du ruban d'étanchéité. Fixez l'extrémité allongée du bras de douche au coude de tuyau dans le mur.

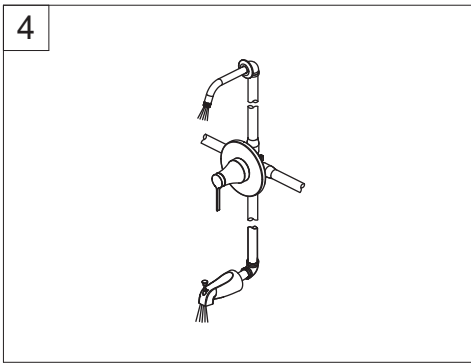
2. INSTALACIÓN DEL BRAZO DE LA DUCHA.
Inserta el extremo largo del brazo de la ducha a través de la brida y coloca cinta de plomero alrededor de ambos lados del brazo de la ducha. Atornilla el extremo largo del brazo de la ducha al codo de la tubería que está dentro de la pared.



3. FOR TUB SPOUT INSTALLATION
Install tub spout. Press tub spout onto pipe until spout is properly positioned and flush to the finished wall. Tighten screw located at the bottom of spout with Allen wrench (Hex: 2.5 mm). **IMPORTANT:** The distance from the valve to the tub spout stub out should be between 8" and 18" .

3. INSTALLATION DU BEC DE LA BAIGNOIRE
Installez le bec de la baignoire. Appuyez le bec de baignoire sur la conduite jusqu'à ce qu'il soit correctement positionné et de niveau avec le mur fini. Serrez la vis située en bas du bec avec une clé hexagonale (2,5 mm). **IMPORTANT:** La distance entre l'obturateur et le mamelon de raccordement du bec de baignoire devrait être comprise entre 20,32 cm et 45,72 cm (8 po et 18 po).

3. INSTALACIÓN DEL CAÑO DE LA TINA
Instala el caño de la tina. Presiona el caño de la tina en la tubería hasta que el caño esté correctamente ubicado y a ras con la pared terminada. Aprieta el tornillo ubicado en la parte inferior del caño con la llave Allen (Hexagonal: 2,5 mm). **IMPORTANTE:** La distancia desde la válvula hasta el caño sobresaliente de la bañera debe ser de 8" a 18" (20.3 cm a 45.7 cm).



4. FLUSHING

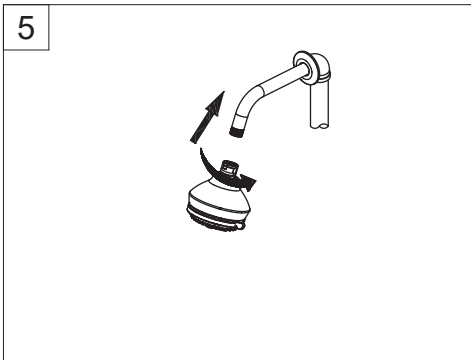
*For Tub and Shower Combinations:
Turn on Hot and Cold water supply lines allowing water to flow from tub spout outlet until all foreign matter has cleared the line.
For Shower Only Combinations:
Turn on Hot and Cold water supply lines allowing water to flow from shower outlet until all foreign matter has cleared the line. Pressure must be approximately equal on both Hot and Cold sides for valve to function properly.*

4. ÉVACUATION

*Pour l'installation du bec de baignoire et du bras de douche :
Ouvrez l'alimentation en eau chaude et en eau froide pour faire circuler de l'eau dans la sortie du bec de la baignoire jusqu'à ce que tout corps étranger soit éliminé de la canalisation.
Pour l'installation du bras de douche seulement :
Ouvrez l'alimentation en eau chaude et en eau froide pour faire circuler de l'eau dans la sortie du bec de la douche jusqu'à ce que tout corps étranger soit éliminé de la canalisation. Pour que le robinet fonctionne correctement, la pression doit être environ la même des deux côtés.*

4. PURGADO

*Para combinaciones de tina y ducha:
Abre las líneas de suministro de agua fría caliente y deja que el agua salga por el caño de la tina hasta que todos los desechos sean expulsados.
Para combinaciones de ducha solamente:
Abre las líneas de suministro de agua fría caliente y deja que el agua salga por el caño de la ducha hasta que expulse todos los desechos. Para que la válvula funcione correctamente la presión del agua debe ser la misma en la salida del agua caliente y en la salida del agua fría.*



5. Attach shower head to shower arm.

5. Fixez la pomme de la douche au bras de douche.

5. Fija el cabezal de ducha al brazo de la ducha.

WARNING !

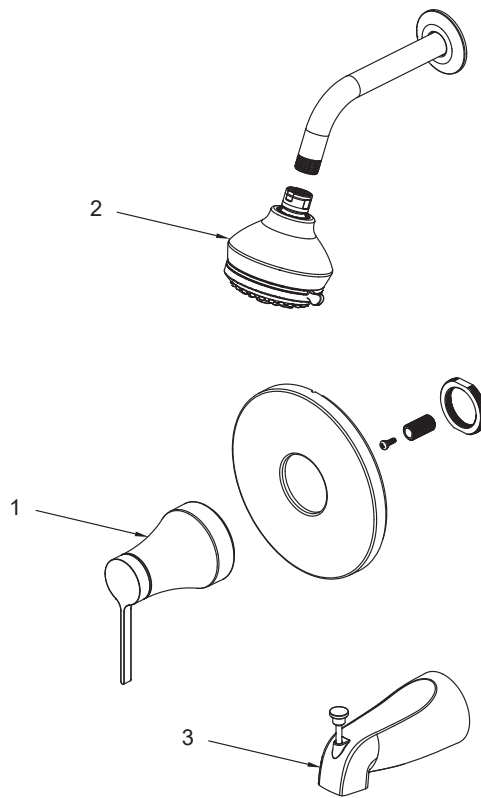
This product is engineered to meet the EPA WaterSense flow requirement. The flow rate is governed by the aerator or flow controller. If replacement is ever required, be sure to replace it with a WaterSense compliant aerator or flow controller to retain the water conserving flow rate of this product.

AVERTISSEMENT !

Ce produit est conçu pour respecter les exigences de débit d'eau du programme WaterSense de l'EPA. Le débit est réglé par l'aérateur et le régulateur. Si une pièce doit être remplacée, assurez-vous d'utiliser un aérateur ou un régulateur de remplacement conforme à WaterSense afin de conserver le taux de débit de ce produit.

ADVERTENCIA !

Este producto está diseñado para cumplir con los requerimientos de flujo de EPA WaterSense. El caudal se rige por el aireador o el controlador de flujo. Si el reemplazo es necesario, asegúrese de reemplazarlo con un aireador o controlador de flujo compatible con WaterSense para retener el caudal de conservación de agua de este producto.



No.	Item		Part & Code	
1	Handle	Manija	Poignée	OBPF79010410002*
2	Showerhead	Cabezal de ducha	Pomme de douche	PFSH321*
3	Tub Spout	Caño de la tina	Bec de la baignoire	PFTS37*

* Specify Finish