

Installation Instructions

Water Filtration System

Record your model number:

Noter le numéro de modèle:

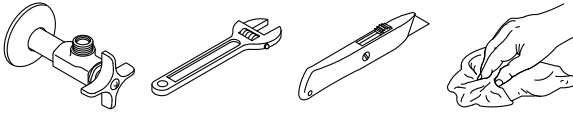
Anote su número de modelo: _____

Français, page 12

Español, página 23








KOHLER®

Tools and Materials



- Unswitched Electrical Outlet

Before You Begin

-  **WARNING: When using electrical products, basic precautions should always be followed, including the following:**
-  **DANGER: Risk of electric shock.** Connect only to a circuit protected by a Ground-Fault Circuit-Interrupter (GFCI)*.
-  **WARNING: Risk of electric shock.** Grounding is required. A qualified electrician should make all electrical connections.
-  **WARNING: Risk of electric shock.** Disconnect the power before servicing.
-  **WARNING: Risk of personal injury.** Do not use on water that is microbiologically unsafe or of unknown quality without adequate disinfection before or after this filter system. Systems certified for cyst reduction may be used on disinfected waters that may contain filterable cysts.
-  **CAUTION: Risk of property damage.** Do not install the unit where the temperature may drop below freezing, may be exposed to direct sunlight, or may be exposed to heat.
-  **CAUTION: Risk of product damage.** This product contains sensitive electronic components. Do not store open containers of chemical or cleaning products near this product. Cleaning rags or sponges must be rinsed with fresh water before storage.

IMPORTANT! Do not use a switch-controlled electrical outlet (typically used for garbage disposals) to provide power to the filter unit.

IMPORTANT! Do not set the filter system on a metallic or conductive surface or the leak detector will not work properly.

NOTICE: To prevent water leakage, use care to avoid overtightening or cross-threading the connections.

Follow all local plumbing and electrical codes.

Locate a constant unswitched 120 VAC electrical outlet below the sink within 5' (1.5 m) of the filter unit.

Install this filtration system to a cold water supply only. The system connects to a 3/8" (9/16"-24 UNEF-2A) compression connection. Other connections will require special fittings.

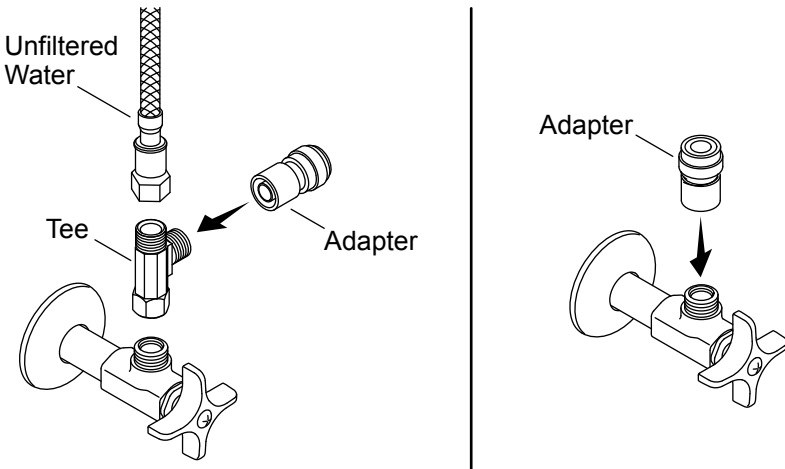
Contaminants or other substances removed or reduced by this filtration system may not be present in your water. Refer to the Performance Data Sheet (included) for contaminants and reduction performance.

System is not intended to convert wastewater or raw sewage into drinking water.

Flush the filter system thoroughly after prolonged periods of nonuse. Allow the water to flow for 5 or 6 minutes before use.

*Outside North America, this may be known as a Residual Current Device (RCD).

1. Prepare the Water Supply



For Existing Installations

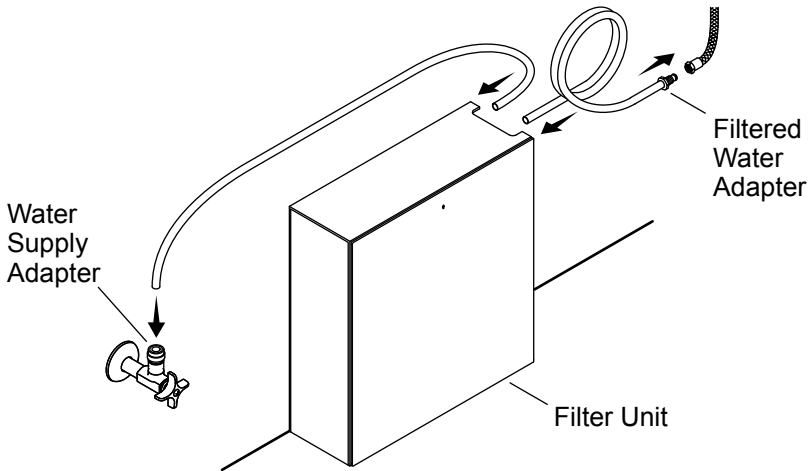
- Turn the cold water supply OFF.
- Turn the faucet ON to relieve pressure and drain water from the line.
- Disconnect the cold water supply line from the cold water supply valve.

Install the Adapter

NOTICE: To prevent water leakage, use care to avoid overtightening or cross-threading the connections.

- If both filtered and unfiltered water will be supplied, install the tee (provided) to the cold water supply valve and connect the unfiltered water faucet supply to the tee.
- Connect the water supply adapter to the cold water supply valve or the tee.

2. Connect the Tubing



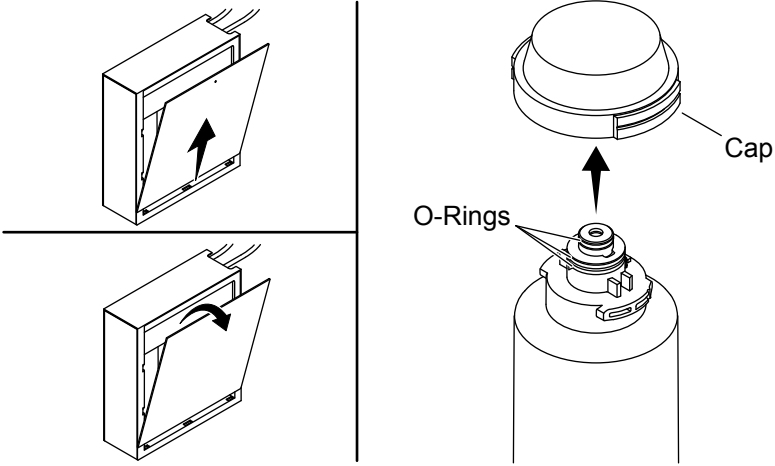
CAUTION: Risk of property damage. Do not damage, kink, or crimp the tubing. Avoid cutting the tubing. If it is necessary to cut the tubing, use a sharp utility knife to make a clean and square cut to avoid water leakage.

IMPORTANT! The water lines must be connected to the proper ports. System performance and filter capacity will be compromised if connected incorrectly.

IMPORTANT! The filter system must be positioned so that the leak detector on the base of the system contacts the cabinet floor.

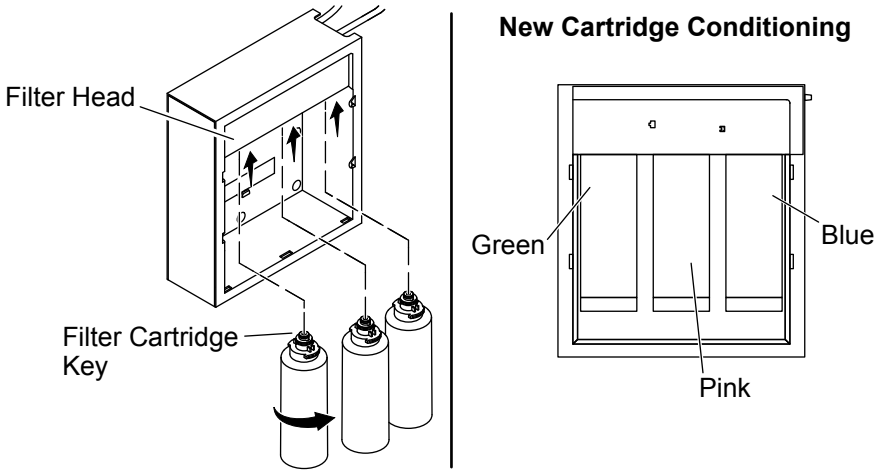
- Wet the ends of one of the tubes with water. Press one end firmly into the inlet port of the filter system, and the other end into the water supply adapter.
- Wet the ends of the other tube with water. Press one end into the outlet port of the filter system, and the other end into the filtered water faucet adapter.
- Connect the filtered water faucet inlet to the filtered water adapter.
- If desired, secure the tubing to a cabinet wall using appropriate fasteners (not provided).

3. Prepare the Cartridges



- Lift up the filtration system access panel and tilt forward to remove.
- Remove and discard the cap from the filter cartridge.
- Inspect the filter cartridge for damage.
- Verify that the three O-rings are present and positioned correctly in the grooves.
- Repeat for the remaining filter cartridges.

4. Install the Cartridges

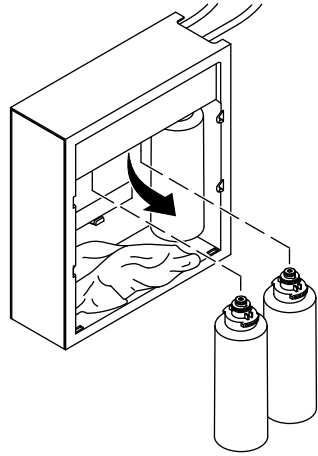
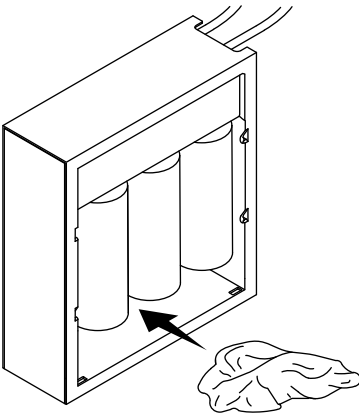


NOTE: The filter cartridges require conditioning prior to use to remove air and carbon particles. The filter cartridges will be arranged differently for cartridge conditioning than when the cartridges are in use.

NOTE: The filter cartridges will only engage into the filter head one way. Do not force the components.

- Install the filter cartridges in the "New Cartridge Conditioning" arrangement.
- Align the filter cartridge with the label to the left.
- Press upward so the filter cartridge key engages into the filter head.
- Rotate the filter cartridge counterclockwise 90° until it stops and is securely engaged into the filter head.
- Repeat for the remaining filter cartridges.

5. Condition the Cartridges

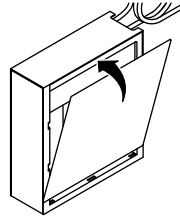
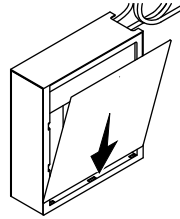
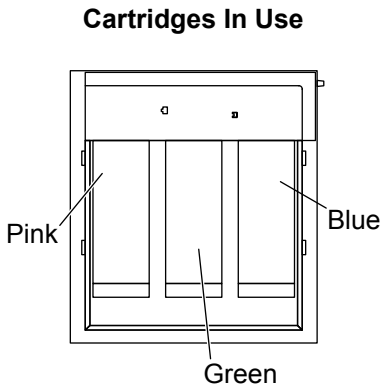


- Check all connections for leaks.
- Run water through the faucet for 10 minutes to remove any air and carbon particles from the system.
- Leave the faucet partially open to allow excess water to flow during cartridge removal.

NOTE: During cartridge removal, dripping or spray may occur as pressure is released from the system.

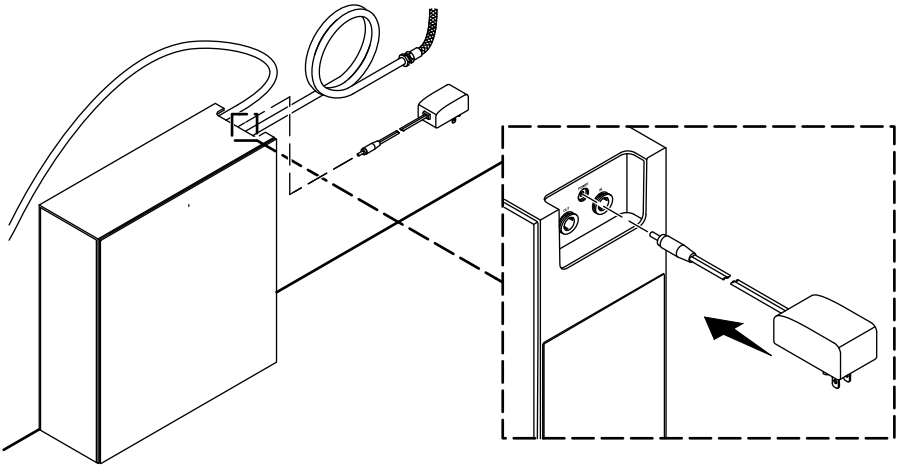
- Place a towel under the filter heads to catch any dripping water.
- Remove the cartridge on the left first, then remove the middle cartridge. Do not remove the cartridge on the right.

6. Install the Cartridges for Use



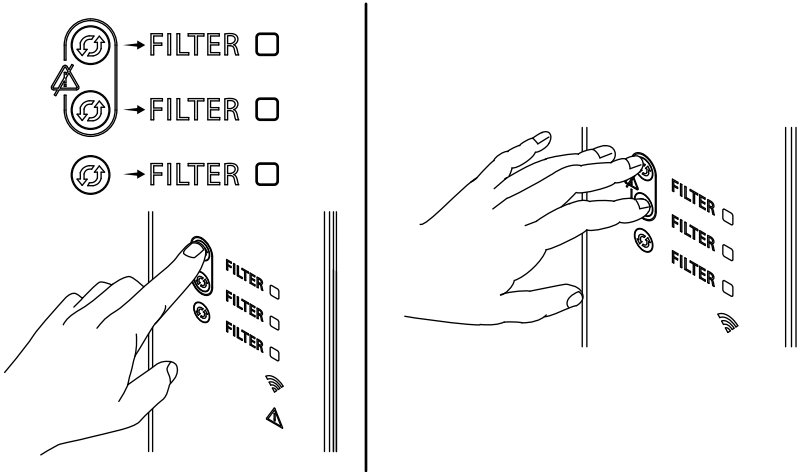
- Reinstall the filter cartridges in the "Cartridges In Use" arrangement, as shown.
- Slide the access panel into the three notches at the bottom of the filtration unit.
- Push the access panel forward to reinstall it to the filtration system.

7. Connect the Power Cord



- Connect the power cord to the filtration system.
- Plug the power cord into an unswitched 120 VAC electrical outlet.

System Setup



Reset the Filter Cycle

- Press and hold the button for each corresponding filter for 3 seconds to initiate the new filter cycle.
- The filter cycle is reset when the LED light turns green.

Leak Detection

NOTE: The filtration system comes equipped with a leak detection alarm.

NOTE: The leak detection alarm can be disabled for 5 minute intervals. The water must be cleaned from under the filtration system in order for the alarm not to sound again.

- To disable the alarm, press and hold the top and middle button simultaneously for 5 seconds.

KOHLER Konnect

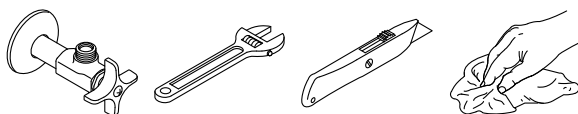
- Refer to the Quick Reference Guide provided with the filtration system to use the KOHLER Konnect features.

Instructions d'installation

Systeme de filtration d'eau







F
R

Outils et matériel



- Tomacorriente no controlado por interruptor

Avant de commencer

-  **AVERTISSEMENT : Lors de l'utilisation de produits électriques, toujours observer les précautions de base, notamment:**
-  **DANGER : Risque d'électrocution.** Raccorder uniquement à un circuit protégé par un disjoncteur de fuite de terre (GFCI)*.
-  **AVERTISSEMENT : Risque d'électrocution.** Une mise à la terre est requise. Un électricien qualifié doit effectuer toutes les connexions électriques.
-  **AVERTISSEMENT : Risque d'électrocution.** Déconnecter l'alimentation électrique avant d'effectuer un entretien ou une réparation.
-  **AVERTISSEMENT : Risque de blessures.** Ne pas utiliser avec de l'eau qui n'est pas sûre au point de vue microbiologique ou d'une qualité non connue sans désinfection adéquate avant ou après le système. Les systèmes certifiés pour une réduction de kystes peuvent être utilisés sur des eaux désinfectées qui pourraient contenir des kystes filtrables.
-  **ATTENTION : Risque de dommages matériels.** Ne pas installer ce dispositif dans des endroits où la température pourrait descendre au-dessous du niveau de congélation, où il pourrait être exposé à la lumière directe du soleil, ou encore à la chaleur.



ATTENTION : Risque d'endommagement du produit. Ce produit contient des composants électroniques sensibles. Ne pas entreposer des récipients de produits chimiques ou de nettoyage ouverts près de ce produit. Les chiffons ou éponges de nettoyage doivent être rincés avec de l'eau douce avant le stockage.

IMPORTANT! Ne pas utiliser de prise de courant commandée par interrupteur (généralement utilisée pour les broyeurs de déchets) pour fournir une alimentation à l'unité de filtre.

IMPORTANT! Ne pas poser le système de filtre sur une surface métallique ou conductrice, vu que le détecteur de fuites ne fonctionnerait pas correctement dans ce cas.

AVIS : Afin de prévenir des fuites d'eau, procéder avec soin pour éviter un serrage excessif ou un filetage croisé des connexions.

Respecter tous les codes de plomberie et électriques locaux.

Trouver une prise électrique continue de 120 V c.a. non commutée sous le lavabo à 5 pi (1,5 m) de l'unité de filtre.

Installer ce système de filtration sur une alimentation en eau froide seulement. Le système se connecte à un connecteur de compression de 3/8 po (9/16 po-24 UNEF-2A). D'autres connexions nécessiteront des raccords spéciaux.

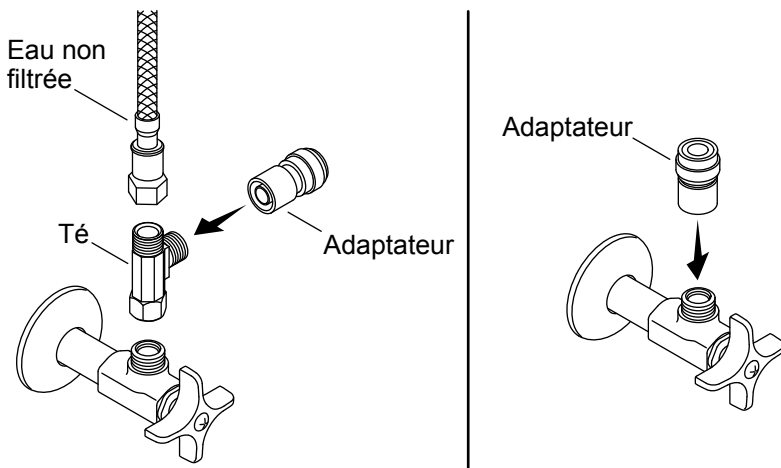
Les contaminants ou d'autres substances éliminés ou réduits par ce système de filtration pourraient ne pas être présents dans votre eau. Consulter la fiche technique sur la performance (incluse) en ce qui concerne les contaminants et la performance de réduction.

Ce système n'est pas destiné à convertir les eaux usées ou les eaux d'égout brutes en eau potable.

Purger le système du filtre au complet après des périodes prolongées de non utilisation. Laisser l'eau s'écouler pendant 5 ou 6 minutes avant utilisation.

*Hors de l'Amérique du Nord, ce dispositif peut être connu sous le nom de dispositif à courant résiduel (RCD).

1. Préparer l'alimentation en eau



Pour les installations existantes

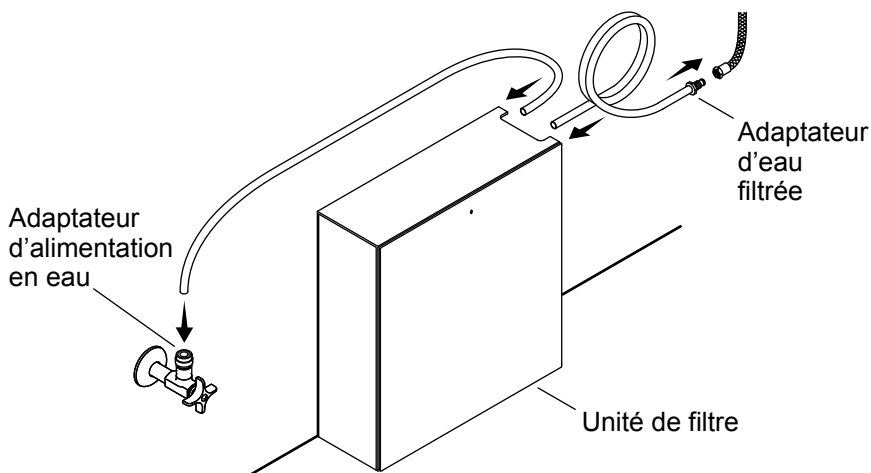
- Couper l'alimentation en eau froide.
- Ouvrir le robinet pour libérer la pression et vider l'eau de la conduite.
- Déconnecter la canalisation d'alimentation en eau froide de la vanne d'alimentation en eau froide.

Installer l'adaptateur

AVIS : Afin de prévenir des fuites d'eau, procéder avec soin pour éviter un serrage excessif ou un filetage croisé des connexions.

- Si de l'eau filtrée et de l'eau non filtrée sont fournies, installer le té (fourni) sur la vanne d'alimentation en eau froide et raccorder l'alimentation du robinet d'eau froide non filtrée au té.
- Connecter l'adaptateur d'alimentation en eau à la vanne ou au té d'alimentation en eau froide.

2. Connecter la tubulure



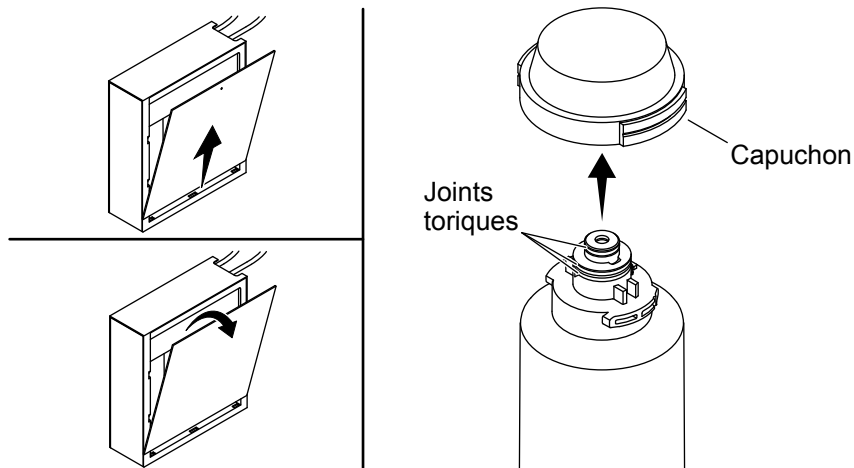
⚠ ATTENTION : Risque de dommages matériels. Ne pas endommager, vriller ou pincer la tubulure. Éviter de couper la tubulure. S'il est nécessaire de couper la tubulure, utiliser un couteau tout usage tranchant pour effectuer une coupe nette et carrée afin d'éviter des fuites d'eau.

IMPORTANT! Les conduites d'eau doivent être raccordées aux ports adéquats. La performance du système et la capacité du filtre seront compromises si les raccords ne sont pas effectués correctement.

IMPORTANT! Le système de filtre doit être placé de manière à ce que le détecteur de fuites situé sur la base du système entre en contact avec le plancher du meuble.

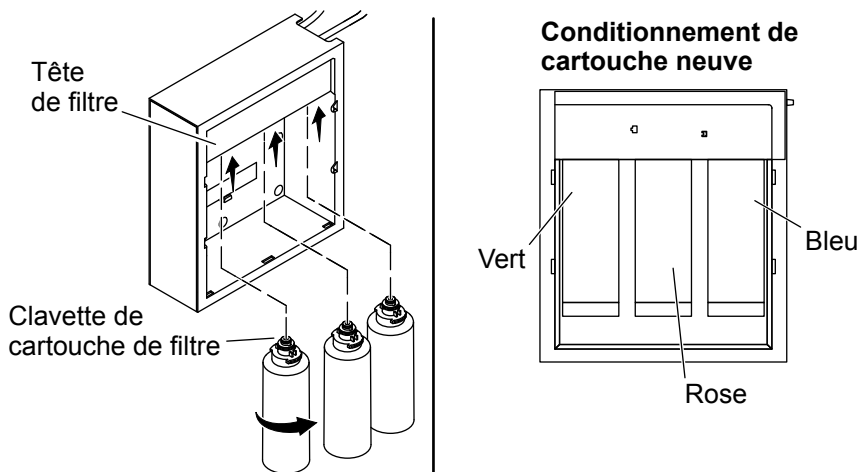
- Mouiller les extrémités de l'un des tubes avec de l'eau. Enfoncer fermement une extrémité dans le port d'entrée du système de filtre et l'autre extrémité dans l'adaptateur d'alimentation en eau.
- Mouiller les extrémités de l'autre tube avec de l'eau. Enfoncer une extrémité dans le port de sortie du système de filtre et l'autre extrémité dans l'adaptateur du robinet d'eau filtrée.
- Raccorder l'orifice d'entrée du robinet d'eau filtrée à l'adaptateur du robinet d'eau filtrée.
- Si souhaité, sécuriser la tubulure sur une paroi du meuble en utilisant des dispositifs d'attache appropriés (non fournis).

3. Préparer les cartouches



- Soulever le panneau d'accès du système de filtration et le basculer vers l'avant pour le retirer.
- Retirer et jeter le capuchon de la cartouche du filtre.
- Inspecter la cartouche du filtre pour y déceler des dommages éventuels.
- Vérifier que les joints toriques sont présents et qu'ils sont positionnés correctement dans la rainure.
- Répéter pour les autres cartouches de filtre.

4. Installer les cartouches

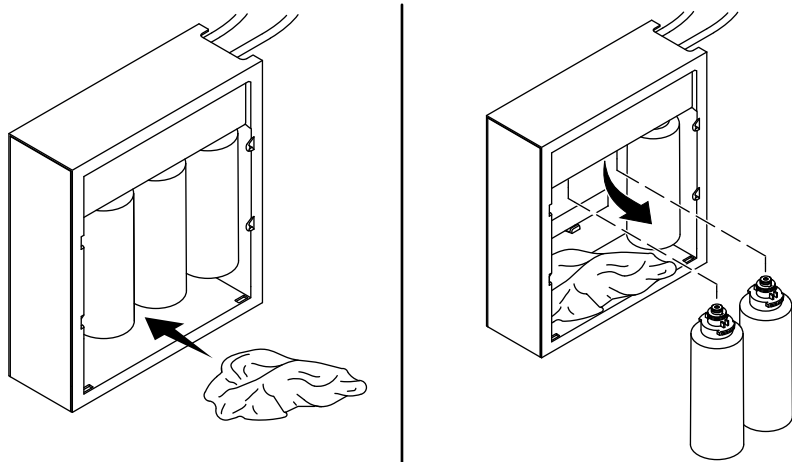


REMARQUE : Les cartouches de filtre doivent être conditionnées avant utilisation afin de retirer l'air et les particules de carbone. Les cartouches de filtre seront disposées différemment pour le conditionnement des cartouches que pour les cartouches en cours d'utilisation.

REMARQUE : Les cartouches de filtre s'engagent seulement dans la tête du filtre dans un sens. Ne pas forcer les composants.

- Installer les cartouches de filtre selon la disposition « Conditionnement des cartouches ».
- Aligner la cartouche de filtre avec l'étiquette à gauche.
- Appuyer vers le haut de manière à ce que la clavette de cartouche de filtre soit engagée dans la tête du filtre.
- Tourner la cartouche du filtre de 90 degrés dans le sens antihoraire, jusqu'à ce qu'elle s'arrête et soit engagée en toute sécurité dans la tête du filtre.
- Répéter pour les autres cartouches de filtre.

5. Conditionner les cartouches



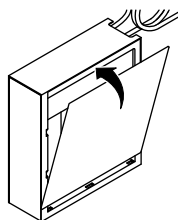
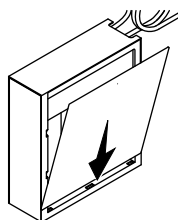
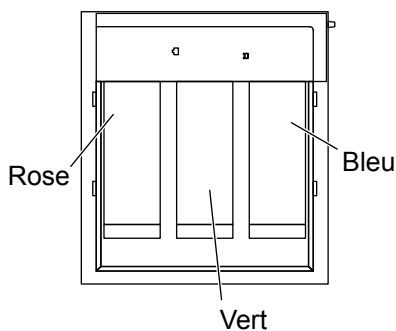
- Inspecter tous les raccords pour y rechercher des fuites éventuelles.
- Faire couler l'eau par le robinet pendant 10 minutes pour éliminer tout l'air et toutes les particules de carbone du système.
- Laisser le robinet ouvert partiellement afin de permettre à l'excès d'eau de s'écouler pendant le retrait de la cartouche.

REMARQUE : Lors du retrait de la cartouche, un certain égouttement ou une certaine vaporisation pourraient se produire pendant que la pression est libérée du système.

- Poser une serviette sous les têtes de filtre pour recueillir tout égouttement d'eau.
- Retirer la cartouche sur la gauche en premier, puis retirer la cartouche du milieu. Ne pas retirer la cartouche à droite.

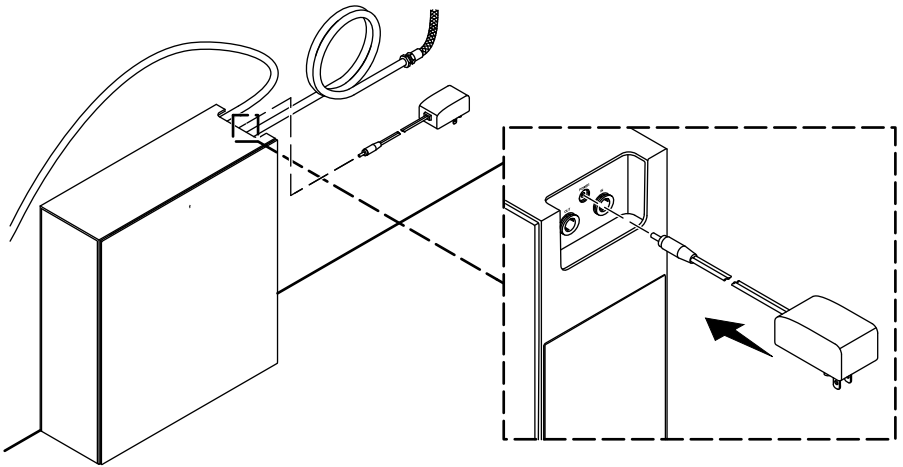
6. Installer les cartouches à utiliser

Cartouches en cours d'utilisation



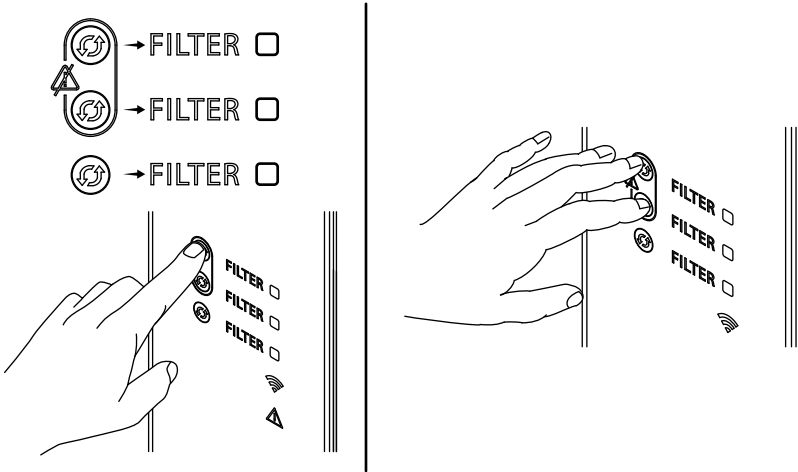
- Réinstaller les cartouches de filtre selon la disposition « Cartouches en cours d'utilisation ».
- Glisser le panneau d'accès dans les trois encoches dans le fond de l'unité de filtration.
- Pousser le panneau d'accès vers l'avant pour le réinstaller sur le système de filtration.

7. Connecter le cordon d'alimentation



- Connecter le cordon d'alimentation au système de filtration.
- Brancher le cordon d'alimentation dans une prise électrique de 120 V c.a. non commutée.

Configuration du système



Réinitialiser le cycle du filtre

- Appuyer sur le bouton et continuer à appuyer pendant 3 secondes pour chaque filtre correspondant pour réinitialiser le cycle du nouveau filtre.
- Le cycle du filtre est réinitialisé lorsque le voyant DEL s'allume en vert.

Détection de fuites

REMARQUE : Le système de filtration est doté d'une alarme de détection de fuites.

REMARQUE : L'alarme de détection de fuites peut être désactivée pour des intervalles de 5 minutes. L'eau doit être nettoyée du dessous du système de filtration pour que l'alarme ne retentisse plus.

- Pour désactiver l'alarme, appuyer et continuer à appuyer simultanément pendant 5 secondes sur les boutons du haut et du milieu.

KOHLER Konnect

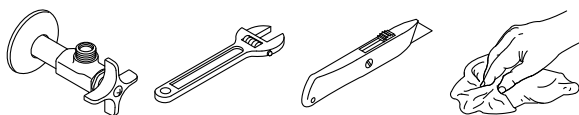
- Consulter le guide de référence rapide fourni avec le système de filtration pour utiliser les fonctions KOHLER Konnect.

Instrucciones de instalación

Sistema de filtración de agua








**E
S**

Herramientas y materiales



- Tomacorriente no controlado por interruptor

Antes de comenzar

-  **AVISO:** Al usar aparatos eléctricos, siga siempre las precauciones básicas, incluyendo las siguientes:
-  **PELIGRO: Riesgo de descarga eléctrica.** Conecte sólo a un circuito protegido por un interruptor de circuito con pérdida a tierra (GFCI)*.
-  **AVISO: Riesgo de descarga eléctrica.** Se requiere conexión a tierra. Todas las conexiones eléctricas debe hacerlas un electricista capacitado.
-  **AVISO: Riesgo de descarga eléctrica.** Desconecte el suministro eléctrico antes de dar servicio.
-  **AVISO: Riesgo de lesiones personales.** No use con agua microbiológicamente insegura o de calidad desconocida, sin haberla desinfectado adecuadamente antes o después del sistema de filtrado. Se pueden usar sistemas certificados para reducción de quistes en agua desinfectada que pudiera contener quistes filtrables.
-  **PRECAUCIÓN: Riesgo de daños a la propiedad.** No instale la unidad donde la temperatura pudiera bajar de la temperatura de congelación, donde pudiera quedar expuesta a la luz directa del sol, o donde pudiera estar expuesta al calor.
-  **PRECAUCIÓN: Riesgo de daños al producto.** Este producto tiene componentes electrónicos sensibles. No almacene recipientes abiertos de productos químicos o de limpieza cerca de este producto. Las esponjas y los trapos de limpieza se deben enjuagar con agua limpia antes de guardarlos.

¡IMPORTANTE! No utilice un tomacorriente controlado por interruptor (típicamente para trituradores de desperdicios de alimentos) para el suministro eléctrico a la unidad de filtro.

¡IMPORTANTE! No coloque el sistema de filtro sobre una superficie metálica o conductiva; de hacerlo, el detector de fugas no funcionará adecuadamente.

AVISO: Para evitar que se fugue agua, tenga cuidado de no apretar demasiado fuerte o dañar las roscas de las conexiones.

Cumpla todos los códigos locales de electricidad y de plomería.

Ubique un tomacorriente constante no conmutado de 120 VCA bajo el fregadero, a menos de 5' (1,5 m) de la unidad de filtro.

Instale este sistema de filtración solo al suministro de agua fría. El sistema se conecta a una conexión por compresión de 3/8 pulg. (9/16 pulg.-24 UNEF-2A). Otras conexiones requieren adaptadores especiales.

Es posible que su agua no contenga contaminantes u otras sustancias que este sistema de filtración elimina o reduce. Consulte contaminantes y reducción de rendimiento en la hoja de datos de rendimiento (que incluimos).

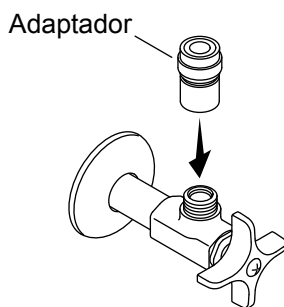
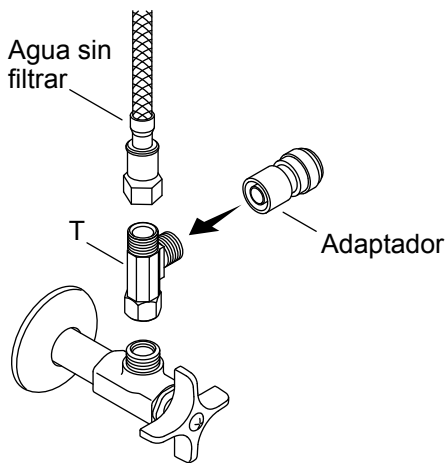
El sistema no tiene el propósito de convertir en agua potable el agua de desecho o el agua residual sin tratar.

Deje correr agua para enjuagar bien el sistema de filtro después de periodos prolongados de no usarlo. Antes de usarlo, deje que fluya agua durante 5 o 6 minutos.

*Fuera de los Estados Unidos, este dispositivo se conoce como un dispositivo de corriente residual (RCD, por sus siglas en inglés).

1. Prepare el suministro de agua

ES



En instalaciones existentes

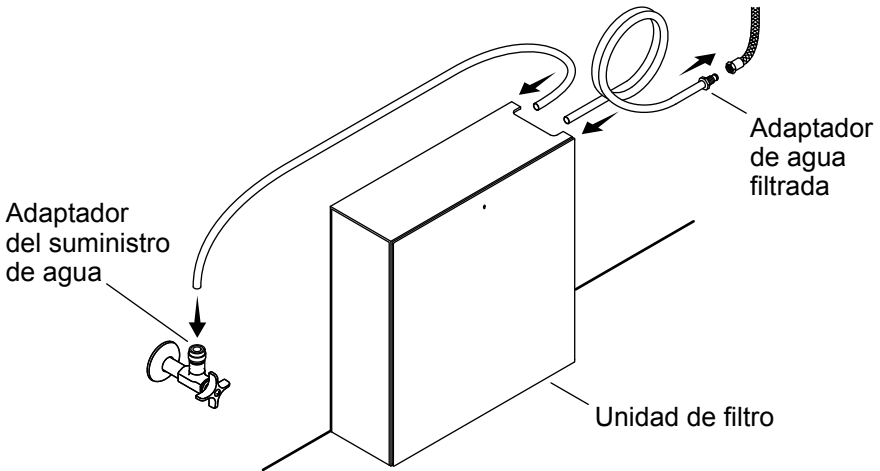
- Cierre el suministro de agua fría.
- Abra la grifería para liberar la presión y drenar el agua de la línea.
- Desconecte la línea de suministro de agua fría de la válvula de suministro de agua fría.

Instale el adaptador

AVISO: Para evitar que se fugue agua, tenga cuidado de no apretar demasiado fuerte o dañar las roscas de las conexiones.

- Si se va a suministrar tanto agua filtrada como sin filtrar, instale la T (que se incluye) a la válvula del suministro de agua fría y conecte el suministro de la grifería de agua sin filtrar a la T, si se va a usar.
- Conecte el adaptador del suministro de agua a la válvula del suministro de agua fría o a la T.

2. Conecte las mangueras



PRECAUCIÓN: Riesgo de daños a la propiedad. No dañe, pellizque ni comprima las mangueras. Evite cortar las mangueras. Si es necesario recortar las mangueras, haga un corte limpio y recto con una navaja para evitar fugas de agua.

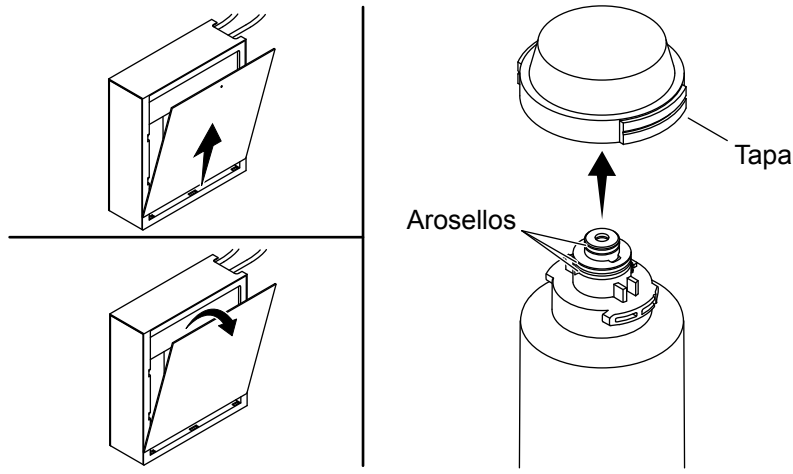
¡IMPORTANTE! Las líneas de agua deben conectarse a los puertos apropiados. El rendimiento y la capacidad del sistema se verán afectados si la conexión se hace incorrectamente.

¡IMPORTANTE! El sistema de filtro debe ser colocado de forma que el detector de fugas en la base del sistema haga contacto con el piso del gabinete.

- Moje con agua los extremos de una de las mangueras. Oprima un extremo con firmeza dentro del puerto de entrada del sistema de filtro, y el otro extremo dentro del adaptador del suministro de agua.
- Moje con agua los extremos de la otra manguera. Oprima un extremo con firmeza dentro del puerto de salida del sistema de filtro, y el otro extremo dentro del adaptador de la grifería de agua filtrada.
- Conecte la entrada de la grifería de agua filtrada al adaptador de la grifería de agua filtrada.
- Si lo desea, fije la manguera a una pared del gabinete con sujetadores apropiados (no se incluyen).

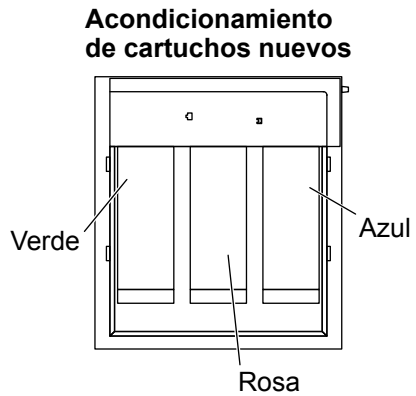
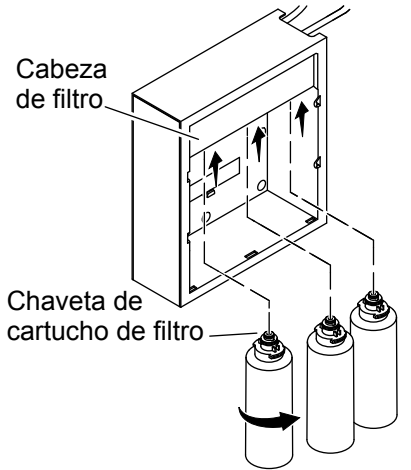
3. Prepare los cartuchos

ES



- Levante el panel de acceso del sistema de filtración, y colúmpielo hacia adelante para sacarlo.
- Retire y deseche la tapa de cada cartucho de filtro.
- Revise si el cartucho de filtro está dañado.
- Verifique que los arosellos estén bien colocados en las ranuras.
- Repita esto con el resto de los cartuchos de filtro.

4. Instale los cartuchos



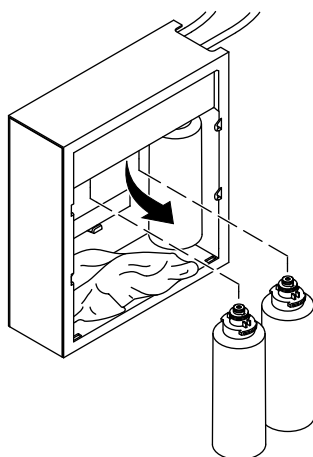
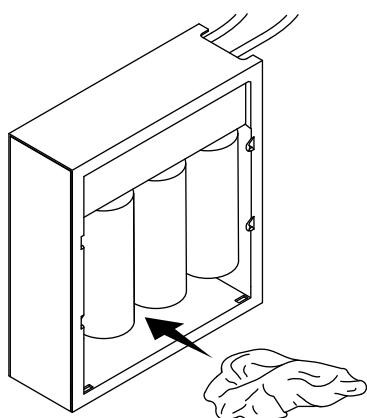
NOTA: Los cartuchos de filtro deben ser acondicionados antes de usarlos, para eliminar el aire y las partículas de carbón. El orden de los cartuchos de filtro es distinto durante el acondicionamiento de cartuchos que en cartuchos en uso.

NOTA: Los cartuchos de filtro encajan de una sola forma en la cabeza de filtro. No meta a la fuerza los componentes.

- Instale los cartuchos de filtro como se describe en "Acondicionamiento de cartuchos".
- Alinee cada cartucho de filtro con la etiqueta hacia la izquierda.
- Oprima hacia arriba, de forma que la chaveta de cada cartucho de filtro encaje en la cabeza de filtro.
- Gire con la mano el cartucho de filtro hacia la izquierda 90° hasta que se detenga y quede bien fijo en la cabeza de filtro.
- Repita esto con el resto de los cartuchos de filtro.

5. Acondicionamiento de cartuchos

ES

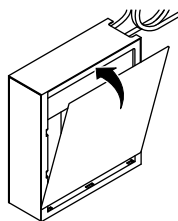
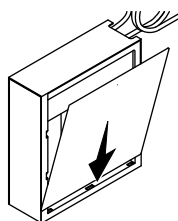
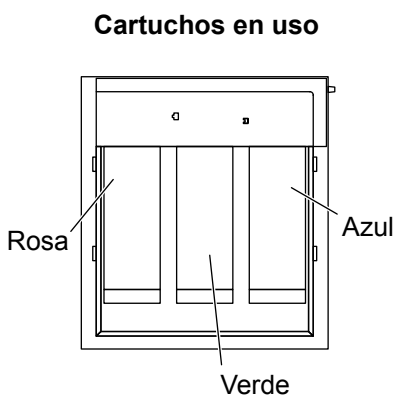


- Revise que no haya fugas en las conexiones.
- Deje correr agua por la grifería durante 10 minutos para eliminar el aire y las partículas de carbón del sistema.
- Deje la grifería parcialmente abierta para permitir que el exceso de agua fluya mientras retira los cartuchos.

NOTA: Al sacar un cartucho es posible que haya algo de goteo o rocío, ya que se libera presión del sistema.

- Coloque un paño bajo la cabeza de filtro para recolectar el agua que pudiera gotear.
- Primero retire el cartucho de la izquierda y luego el del centro. No retire el cartucho de la derecha.

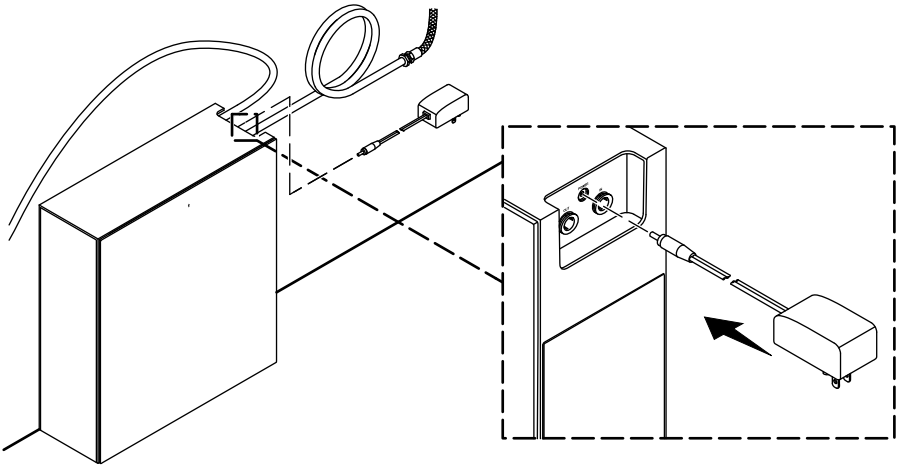
6. Instale los cartuchos de filtro para ser usados



- Instale los cartuchos de filtro en el orden indicado en "Cartuchos en uso".
- Deslice el panel de acceso en las 3 muescas en la parte inferior de la unidad de filtrado.
- Empuje el panel de acceso hacia adelante para volverlo a instalar en el sistema de filtración.

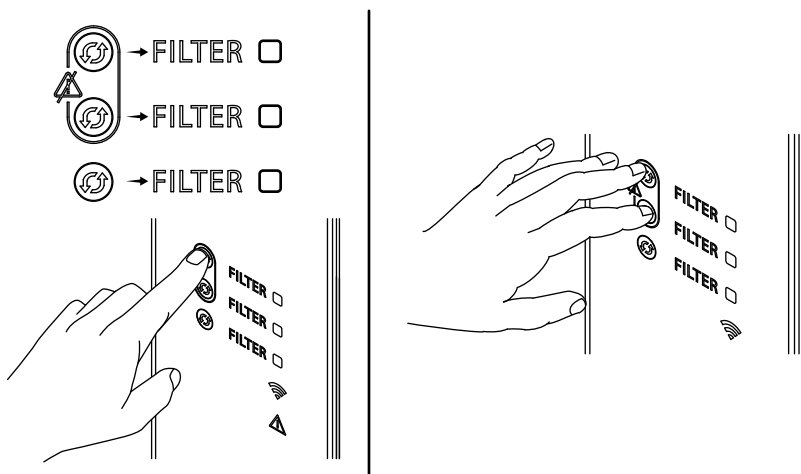
7. Conecte el cable de suministro eléctrico

ES



- Conecte el cable de suministro eléctrico al sistema de filtración.
- Enchufe el cable a un tomacorriente no conmutado de 120 VCA.

Configuración del sistema



Restablezca el ciclo de filtrado

- Oprima y sostenga oprimido el botón de cada filtro correspondiente durante 3 segundos para iniciar el nuevo ciclo de filtrado.
- El ciclo de filtrado se restablece cuando la luz del diodo se ilumina en verde.

Detección de fugas

NOTA: El sistema de filtración viene equipado con una alarma de detección de fugas.

NOTA: La alarma de detección de fugas puede ser inhabilitada en intervalos de 5 minutos. Es necesario secar el agua que esté bajo el sistema de filtración para que la alarma no suene de nuevo.

- Para desactivar la alarma, oprima y sostenga oprimidos los botones superior y central simultáneamente durante 5 segundos.

KOHLER Konnect

- Para usar las funciones KOHLER Konnect consulte la Guía de referencia rápida, que se entrega junto con el sistema de filtración.

USA/Canada: 1-800-4KOHLER (1-800-456-4537)
Mexico: 001-800-456-4537
kohler.com

THE BOLD LOOK
OF **KOHLER**®

©2020 Kohler Co.



1410821-2

1410821-2-A