

Montay™ GT529-MT

Pull-Down Kitchen Faucet
Grifo de Cocina con Ducha Desmontable
Robinet de Cuisine

Quick Installation Guide Guía de Instalación Rápida Guide d'Installation Rapide

Installation Support • Soporte de Instalación • Support d'Installation

Personal Assistance, Product Specs, & "How-to" Questions:

Asistencia personal, especificaciones del producto y preguntas sobre "cómo hacerlo":

Aide personnelle, spécifications du produit et questions « pratico-pratiques » :

1-800-PFAUCET (732-8238)

pfisterfaucets.com/support

Installation Videos Available
Videos de instalación a disposición
Vidéos d'installation disponibles



pfisterfaucets.com/videos



WARNING / ADVERTENCIA / AVERTISSEMENT

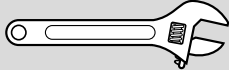
To reduce the risk of injury or property damage, read all instructions before installing product. Wear safety goggles. Product must be installed in accordance with all state & local plumbing & building codes. Call a professional if you are uncertain about installing this product.

Para disminuir el riesgo de lesiones o daños a la propiedad, lea todas las instrucciones antes de instalar el producto. Utilice gafas de seguridad. El producto deberá instalarse de acuerdo con la normativa de plomería y construcción estatal y local. Llame a un profesional si no está seguro sobre cómo instalar este producto.

Pour réduire le risque de blessures ou de dommages, lire toutes les instructions avant d'installer le produit. Portez des lunettes de sécurité. Il faut installer le produit en respectant tous les codes de construction et de plomberie locaux et d'état. Appelez un professionnel si vous n'êtes pas certain de la façon d'installer ce produit.

Required Tools

Herramientas necesarias
Outils nécessaires



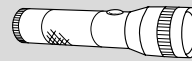
Adjustable Wrench
Llave ajustables
Clé à molette



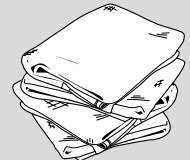
Safety Goggles
Gafas de seguridad
Lunettes de sûreté

Additional Helpful Tools

Otras herramientas útiles
Outils supplémentaires utiles



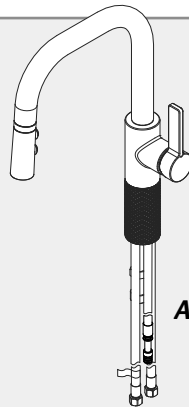
Flashlight
Linterna
Lampe De Poche



Cloth
Paño
Chiffon

Parts in the Box

Piezas en la caja
Pièces dans la boîte



A



B



D



F



G



C

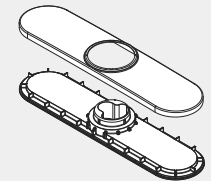


E



Aerator Tool
Herramienta para el aireador
Outil d'aérateur

‡ Store in a safe place
‡ Almacenar en un lugar seguro
‡ Conserver dans un endroit sûr



Optional Deck Plate, Order 961-258* (not included), see page 3.
Placa de cubierta opcional, Orden 961-258* (no incluido), véase la página 3.
Plaque de pont en option, Commande 961-258* (non inclus), voir page 3.

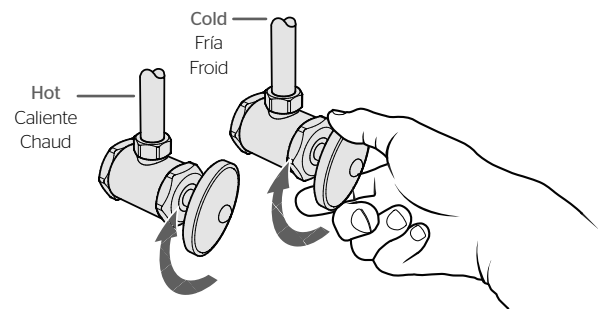
1 Turn Off Water Supply • Cierre el suministro de agua • Couper l'alimentation en eau



Locate water supply inlets and shut off the water supply valves. These are usually found under the sink or near the water meter. If you are replacing an existing faucet, remove the old faucet from the sink and clean the sink surface thoroughly.

Ubique las entradas del suministro de agua y cierre las válvulas de suministro de agua. Generalmente se encuentran debajo del fregadero o cerca del medidor de agua. Si se trata de un reemplazo de grifo, quite el grifo viejo y limpie completamente la superficie del fregadero.

Recherchez les entrées d'approvisionnement et fermer les robinets. Ces robinets se trouvent généralement sous l'évier ou près du compteur d'eau. En cas de remplacement d'un robinet existant, retirez le de l'évier et nettoyer soigneusement la surface de ce dernier.

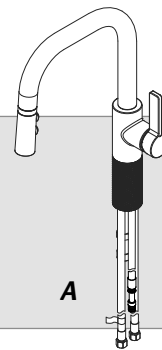


2 Prepare faucet for installation

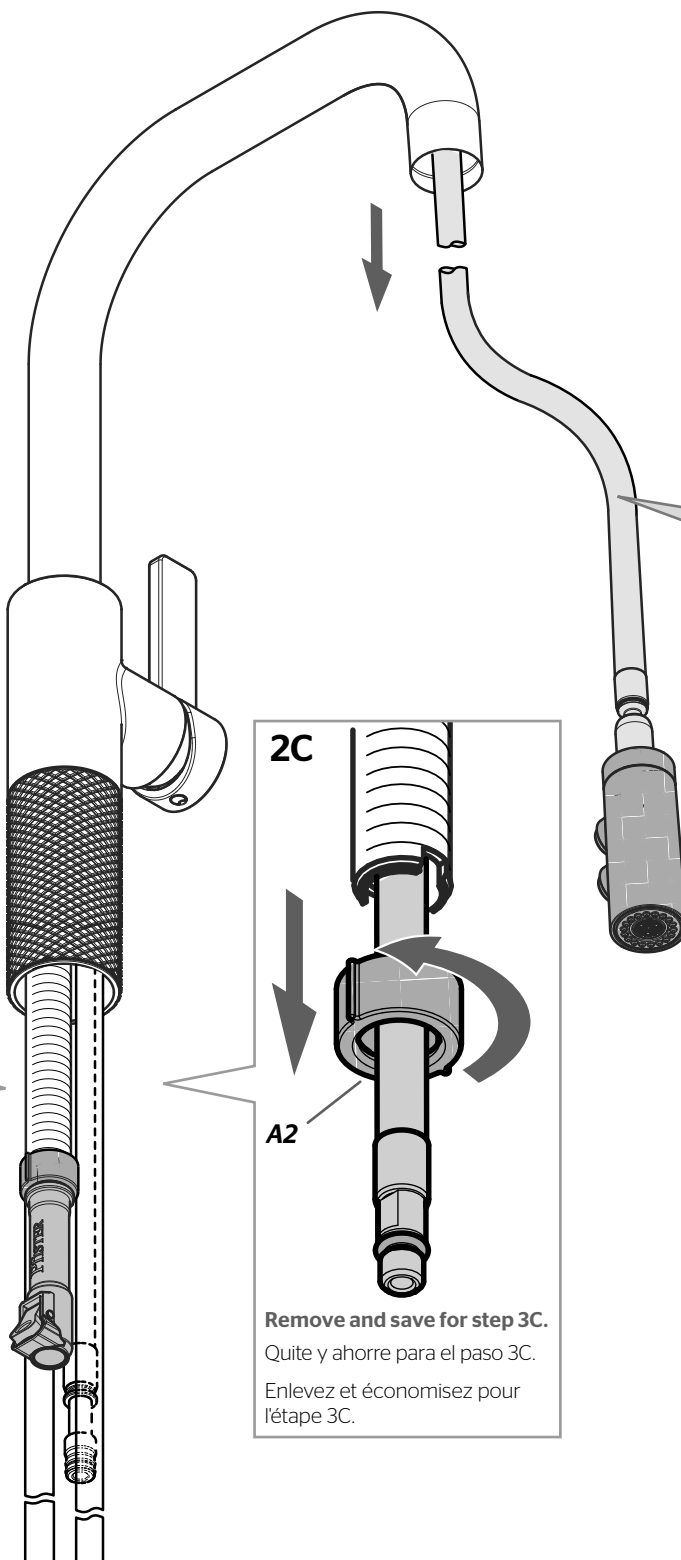
Prepare el grifo para la instalación

Préparez le robinet pour l'installation

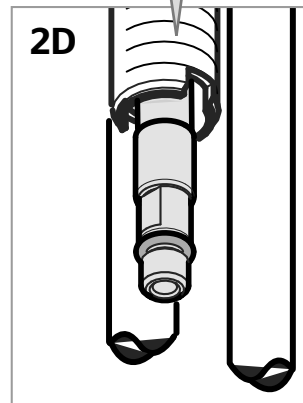
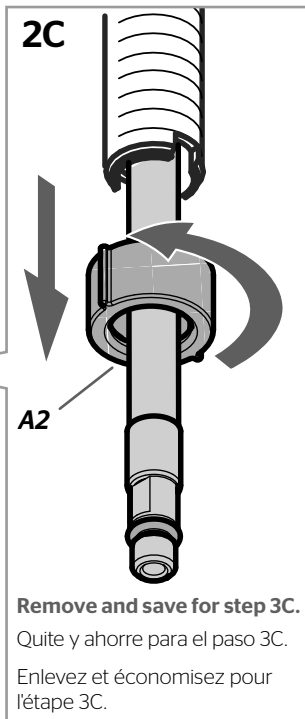
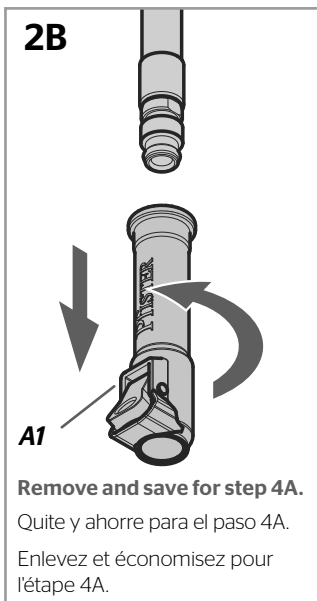
No Tools Required for This Step
 No se necesitan herramientas para este paso
 Pas d'outil nécessaire pour cette étape



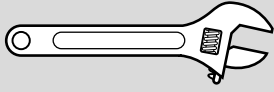
2A



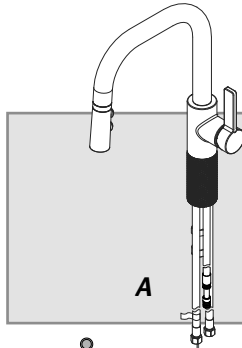
Retract hose to position shown
 Contraiga las mangueras a la posición demostrada
 Rétractez les tuyaux dans la position montrée



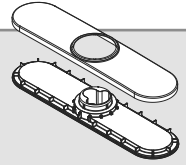
3 Install and Secure Spout Instalar y asegurar la boquilla Installer et sécuriser le bec



Adjustable Wrench
Llave ajustables
Clé à mollette

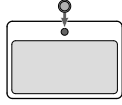


From Step 2
Desde el paso 2
De l'étape 2

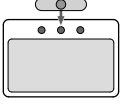


Optional Deck Plate (not included)
Placa de cubierta opcional (no incluido)
Plaque de pont en option (non inclus)

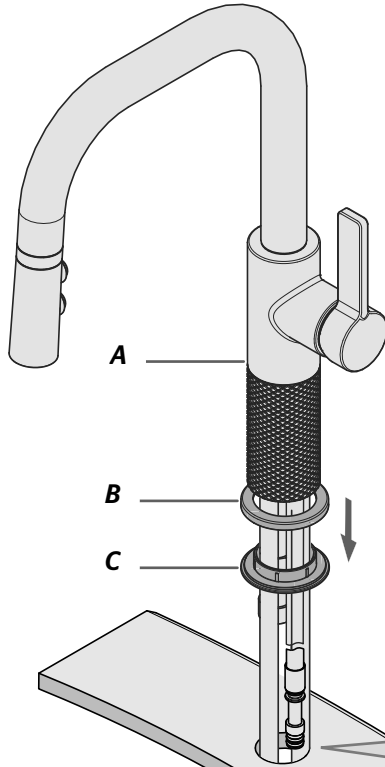
OPTION 1: without Deckplate
OPCIÓN 1: sin la placa de cubierta
OPTION 1: sans la plaque de couverture



OPTION 2: with Deckplate
OPCIÓN 2: con la placa de cubierta
OPTION 2: avec la plaque de couverture



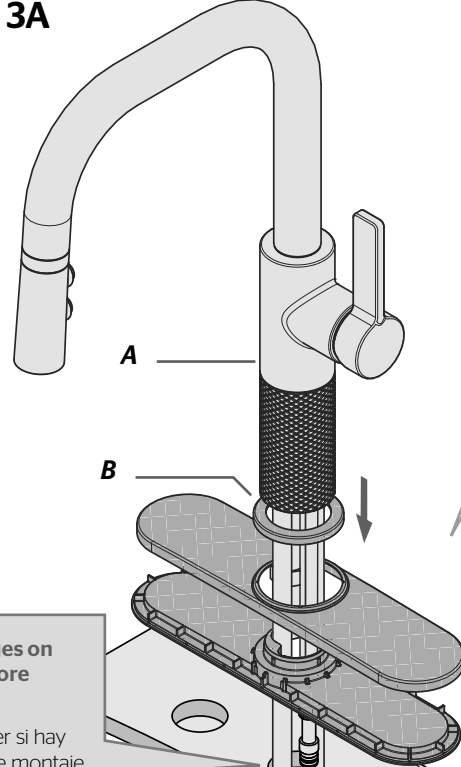
3A



! Check for sharp edges on mounting holes before inserting hoses.

Compruebe para saber si hay fillos en los agujeros de montaje antes de insertar las mangueras.
Vérifiez les bords pointus sur des trous de montage avant d'insérer des tuyaux.

3A



Optional Deck Plate, see Maintenance & Care Guide, page 2, Call 1-800-732-8238 to order 961-258*.

Placa de cubierta opcional, consulte la Guía de Mantenimiento y Cuidado de la página 2, llame al 1-800-732-8238 para ordenar 961-258*.

Plaque de pont en option, consultez le Guide de maintenance et d'entretien, page 2, Appelez 1-800-732-8238 à l'ordre 961-258*.

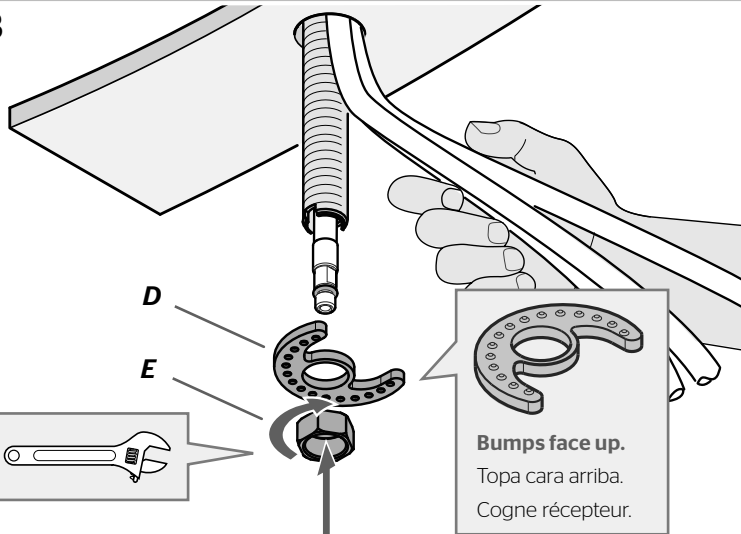
Single Post Putty Ring (C) is not needed on this option.

Anillo de masilla de poste único (C) no es necesario en esta opción.

L'anneau de mastic à poteau unique (C) n'est pas nécessaire dans cette option.

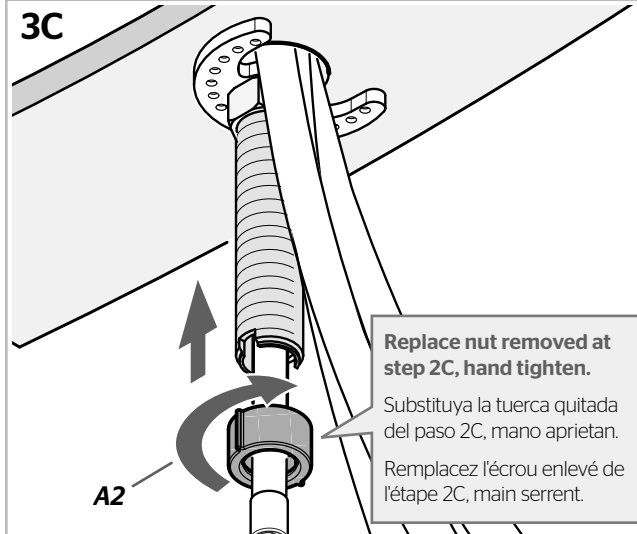


3B



Bumps face up.
Topa cara arriba.
Cogne récepteur.

3C



Replace nut removed at step 2C, hand tighten.

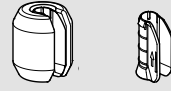
Substituya la tuerca quitada del paso 2C, mano aprietan.
Remplacez l'écrou enlevé de l'étape 2C, main serrent.

4 Install Weight

Instalar peso

Installer le poids

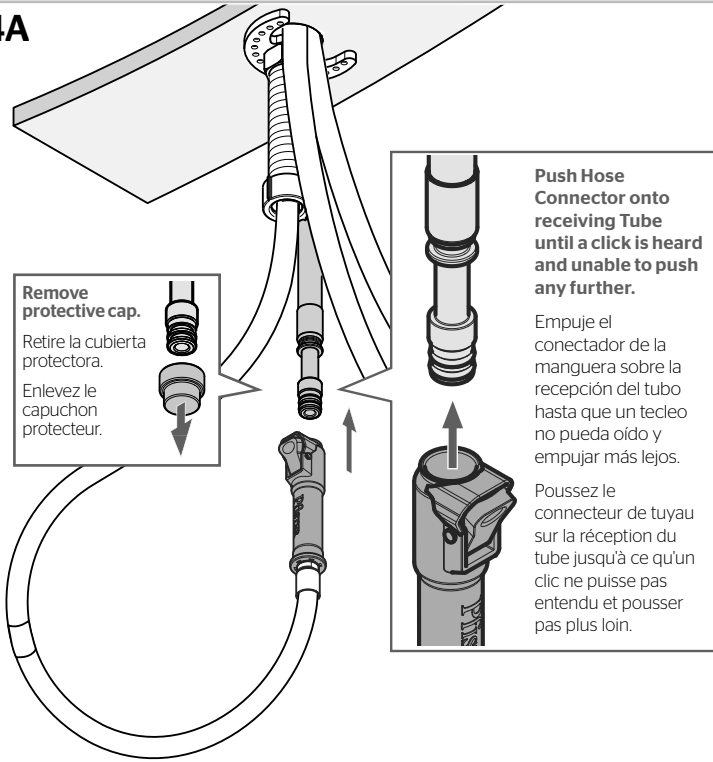
No Tools Required for This Step
No se necesitan herramientas para este paso
Pas d'outil nécessaire pour cette étape



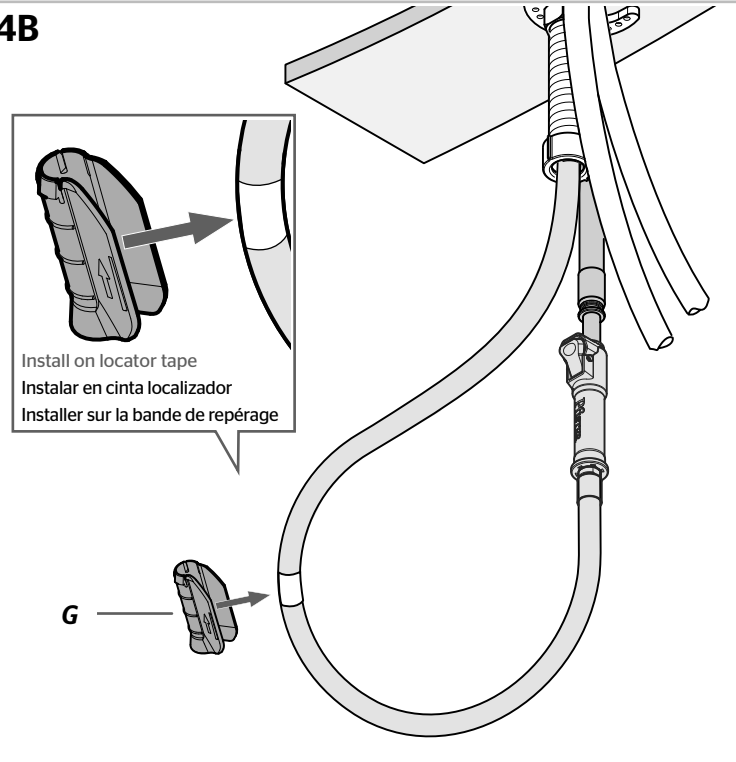
F

G

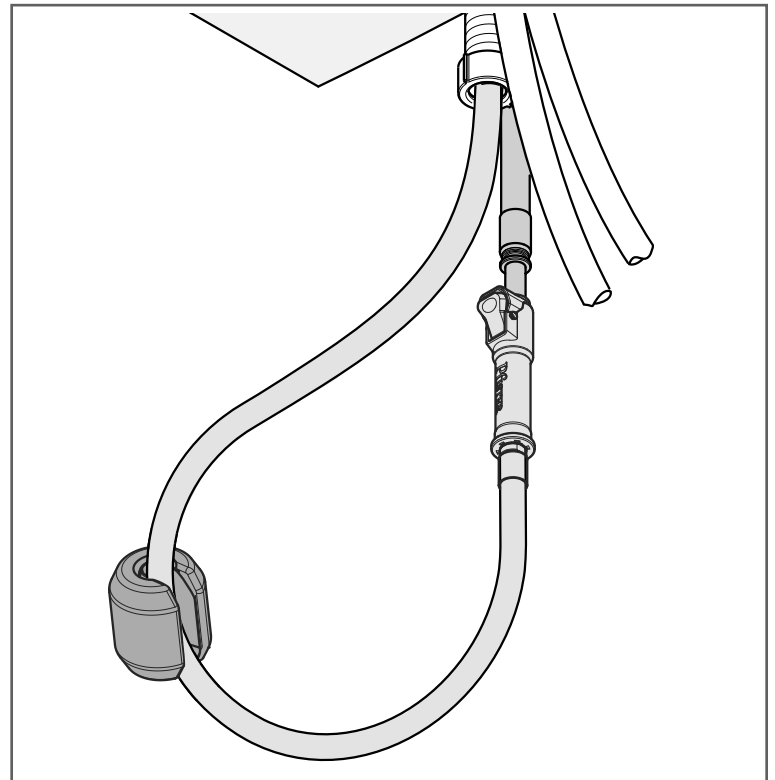
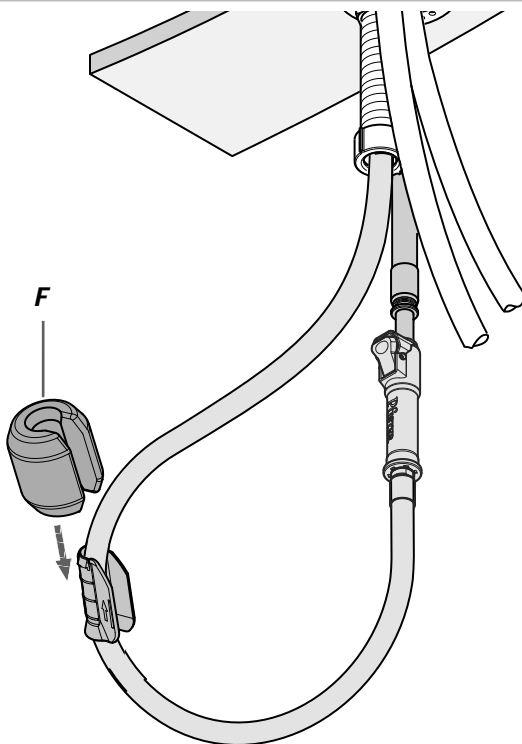
4A



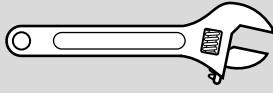
4B



4C

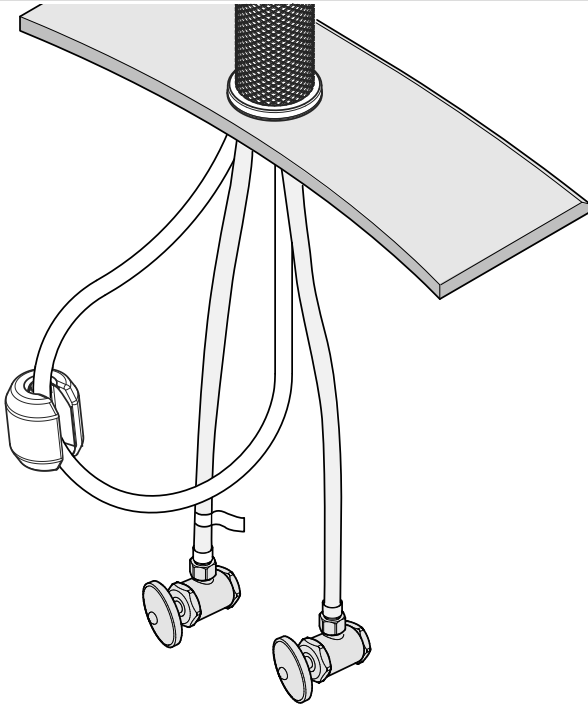


5 Connect Water Supply Lines Conecte las tuberías de suministro de agua Raccorder les conduites d'alimentation en eau



Adjustable Wrench
Llave ajustable
Clé à mollette

*No Parts Required for This Step
No se necesitan piezas para este paso
Aucune pièce nécessaire pour cette étape*



**Hot water supply line connects to left inlet indicated by red clip (tag side).
Cold water supply line connects to right inlet indicated by blue clip.**

NOTE: Incorrect application of supply lines and fittings may result in the failure or leak of the supply lines and fitting.

La línea de suministro de agua caliente se conecta a la entrada izquierda indicada por la pestaña (lado de la pestaña).

La línea de suministro de agua fría se conecta a la entrada derecha.

NOTA: La colocación incorrecta de las líneas de suministro y dispositivos de sujeción puede ocasionar falla o fuga en las líneas de suministro y dispositivos de sujeción.

La conduite d'alimentation d'eau chaude se branche au robinet d'entrée gauche indiqué par l'étiquette (côté à étiquette).

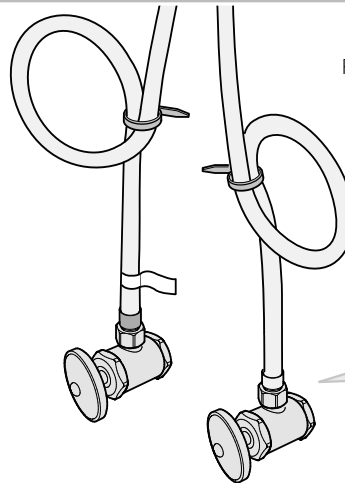
La conduite d'alimentation d'eau froide se branche au robinet d'entrée droit.

REMARQUE : REMARQUE : L'application incorrecte des conduites d'alimentation et des raccords peut causer la défaillance ou des fuites au niveau des conduites d'alimentation et des raccords.

Loop & secure if necessary.

Recoja en forma de lazo y asegure de ser necesario.

La boucle et fixent au besoin.

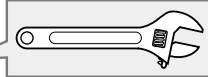
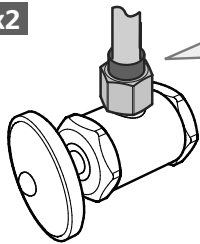


3/8 inch female connection. Adapter may be required (not supplied).

Conector hembra de 3/8 de pulgada. Se puede requerir de un adaptador (no se suministra).

Raccord femelle 3/8 de pouce. Adaptateur peut être nécessaire (non fourni).

x2

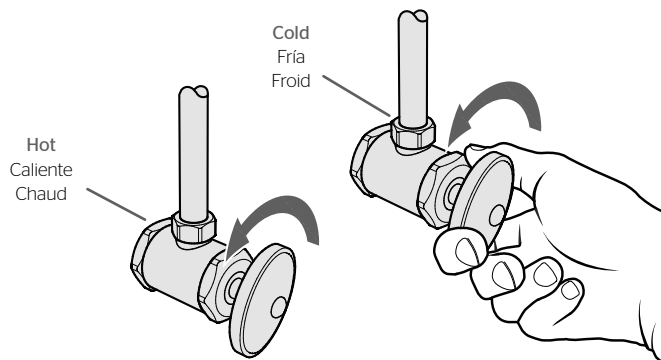


**Blue (cold)
Red (hot)**

Rojo (frío)
Azul (caliente)

Rouge (froid)
Bleu (chaud)

6 Turn On Water Supply & Confirm Proper Installation Active el suministro de agua y confirme que la instalación está adecuadamente efectuada Ouvrez l'alimentation en eau et confirmez que l'installation est correcte



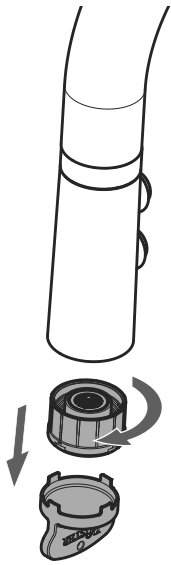
Check for leaks above and below the sink.

Revise si hay fugas encima y debajo del fregadero

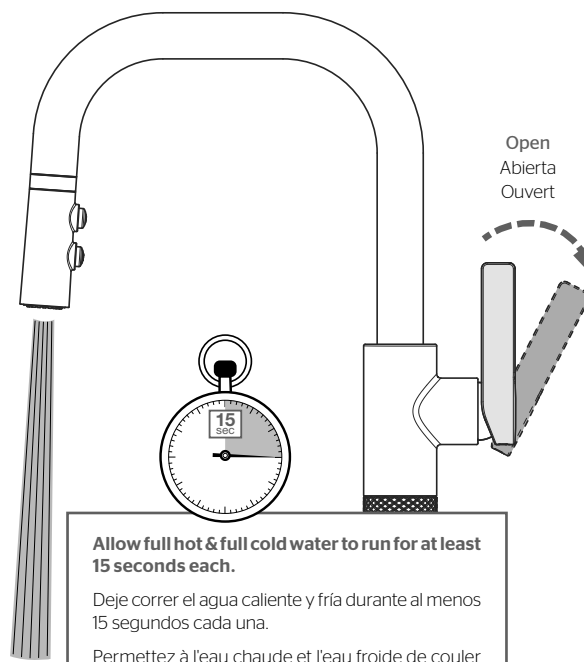
Vérifiez s'il y a des fuites au dessus ainsi qu'au dessous de l'évier.

7 Flush the Faucet Enjuague el grifo Rincez le robinet

7A



7B

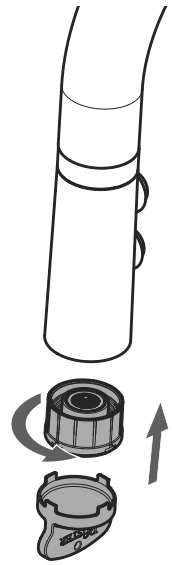


Allow full hot & full cold water to run for at least 15 seconds each.

Deje correr el agua caliente y fría durante al menos 15 segundos cada una.

Permettez à l'eau chaude et l'eau froide de couler au moins 15 secondes chacun.

7C



8 Faucet Functions Funciones del grifo Fonctions du robinet



To activate the spray mode, press lower portion of button. By pressing top portion of button, the spray pattern will change back to stream mode. To pause press and hold the top button.

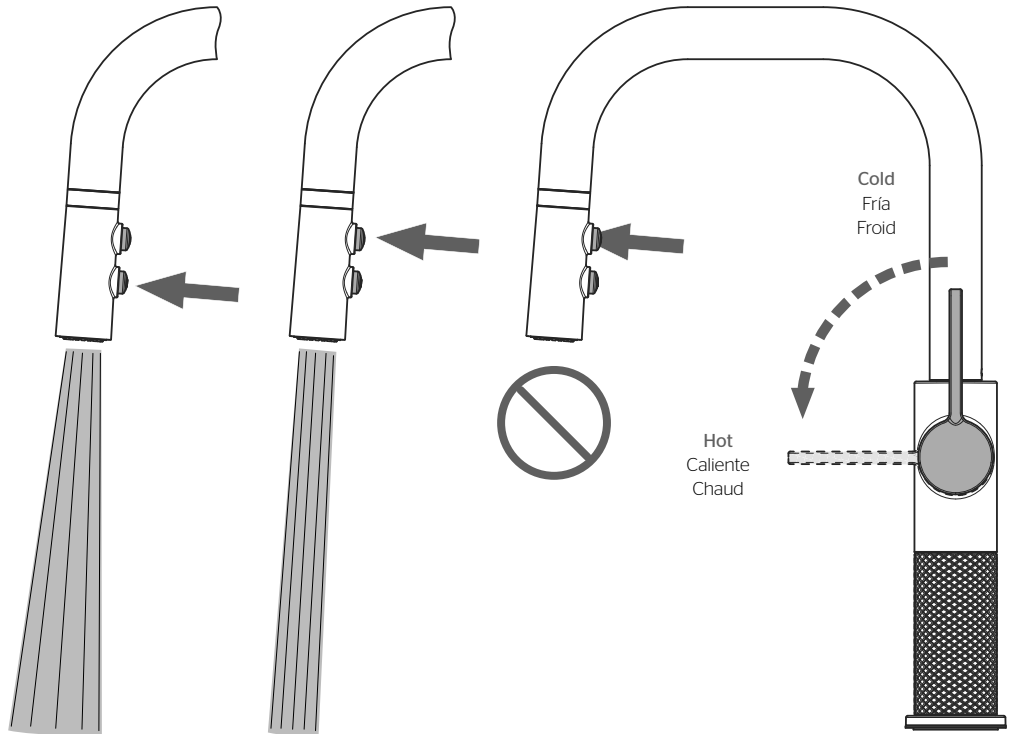
Note: The faucet will always turn on in regular stream mode.

Para activar el modo de pulverización, presione la parte inferior del botón. Al presionar la parte superior del botón, el patrón de rociado volverá al modo de transmisión. Para pausar, mantenga presionado el botón superior.

Nota: El grifo siempre se abrirá en el modo de flujo continuo.

Pour activer le mode de pulvérisation, appuyez sur la partie inférieure du bouton. En appuyant sur la partie supérieure du bouton, le motif de pulvérisation repasse en mode flux. Pour mettre en pause, maintenez le bouton supérieur enfoncé.

Remarque: Le robinet s'ouvre toujours en mode flux régulier.



For Additional Installation Help:

Para la instalación adicionales de ayuda:

Pour aider à l'installation supplémentaires:

Pfister

1-800-PFAUCET (732-8238)
pfisterfaucets.com