

IMPORTANT INFORMATION

⚠ WARNING: Risk of property or product damage. Do not use in-tank cleaners. Products containing chlorine (calcium hypochlorite) can damage fittings in the tank. This can cause leakage and property damage.

⚠ CAUTION: Risk of personal injury. If not blocked, hazardous gases may leak from the flange opening. Temporarily place a rag in the flange opening until the toilet is ready to install.

IMPORTANT! If the tank gasket is not fully compressed, water may leak between the tank and the bowl. Ensure that the tank is secured.

Follow all local plumbing and building codes.

1A. 7/8" Flexible Supply Hose.

4A. Apply weight evenly. **Do not move after placement!** Watertight seal may be broken!

5A. **Do not overtighten!**

7A. Verify that the tank is center on the bowl inlet.

7B. Alternately tighten the nuts to evenly draw the tank to the bowl. Verify that the tank remains level. **Do not overtighten!**

8A. Confirm that the tank is level. Adjust as needed.

RENSEIGNEMENTS IMPORTANTS

⚠ AVERTISSEMENT: Risque de dommages matériels ou d'endommagement du produit. Ne pas utiliser de nettoyeurs pour l'intérieur du réservoir. Les produits contenant du chlore (hypochlorite de calcium) peuvent endommager les raccords dans le réservoir. Cela peut créer des fuites et des dommages matériels.

⚠ ATTENTION: Risque de blessures. Si elle n'est pas bloquée, une fuite de gaz dangereux pourrait provenir de l'ouverture de la bride. Si la nouvelle toilette n'est pas installée immédiatement, placer temporairement un chiffon dans la bride.

IMPORTANT! Si le joint statique du réservoir n'est pas entièrement comprimé, il pourrait y avoir une fuite d'eau entre le réservoir et la cuvette. S'assurer que le réservoir est bien fixé en place.

Respecter tous les codes de plomberie et de bâtiment locaux.

1A. Tuyau d'alimentation flexible de 7/8 po

4A. Appliquer du poids de manière égale. **Ne pas bouger après la mise en place!** Le joint étanche pourrait se casser!

5A. **Ne pas trop serrer!**

7A. Vérifier que le réservoir est centré sur l'entrée de la cuvette.

7B. Serrer les écrous en alternance pour attirer le réservoir de manière égale sur la cuvette. Vérifier que le réservoir reste de niveau. **Ne pas trop serrer!**

8A. Vérifier que le réservoir est de niveau. Ajuster au besoin.

INFORMACIÓN IMPORTANTE

⚠ ADVERTENCIA: Riesgo de daños al producto o a la propiedad. No utilice productos para limpiar que se colocan dentro del tanque. Los productos que contienen cloro (hipoclorito de calcio) pueden dañar las piezas en el tanque. Esto puede causar fugas y daños a la propiedad.

⚠ PRECAUCIÓN: Riesgo de lesiones personales. Si no se tapa la abertura de la brida, podrían fugarse gases nocivos. Cubra provisionalmente la abertura de la brida con un trapo hasta el momento de instalar el inodoro.

¡IMPORTANTE! Si el empaque del tanque no se comprime por completo, podría fugarse agua entre el tanque y la taza. Asegúrese de que el tanque quede bien fijo.

Cumpla todos los códigos locales de plomería y construcción.

1A. Manguera flexible de suministro de 7/8 pulg.

4A. Aplique peso de manera uniforme. **¡No mueva después de instalar!** ¡Se podría romper el sello hermético!

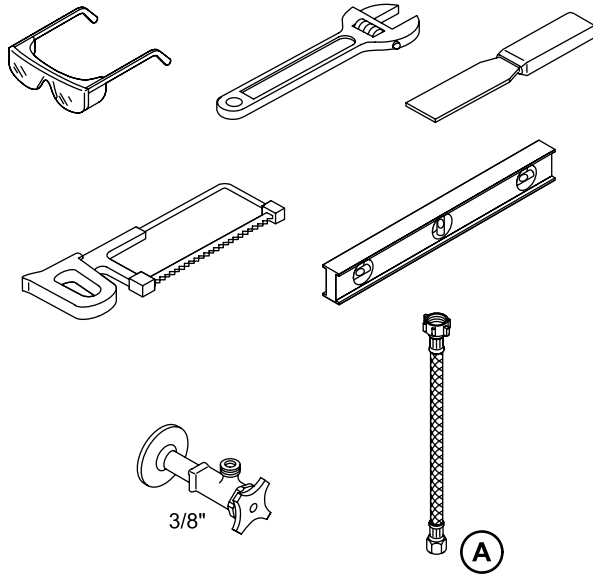
5A. **¡No apriete demasiado!**

7A. Verifique que el tanque quede centrado en la entrada de la taza.

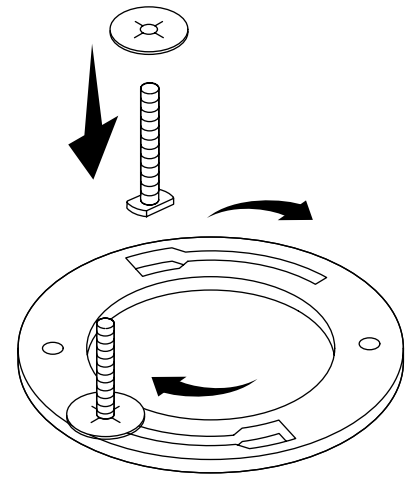
7B. Apriete las tuercas alternando de una a la otra para bajar el tanque a la taza. Verifique que el tanque permanezca nivelado. **¡No apriete demasiado!**

8A. Verifique que el tanque quede nivelado. Haga los ajustes necesarios.

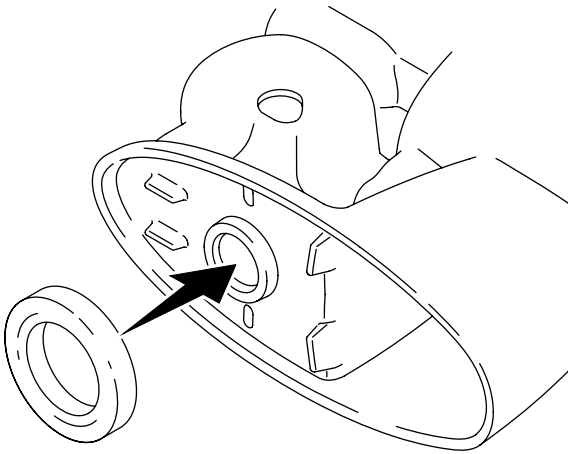
1



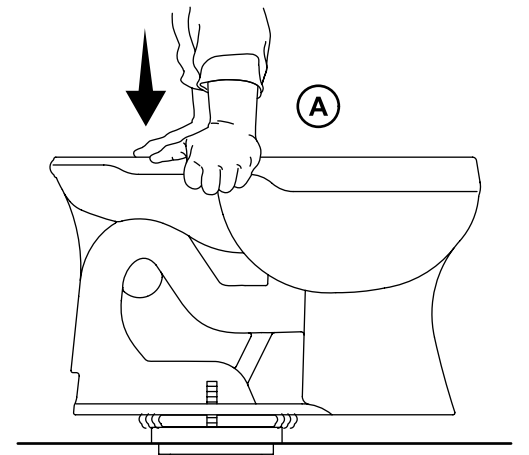
2



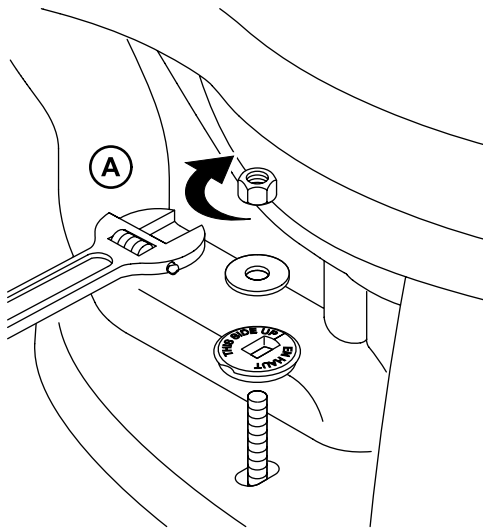
3



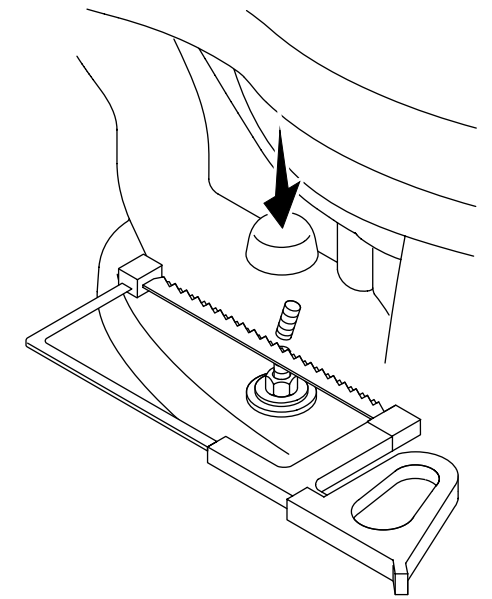
4



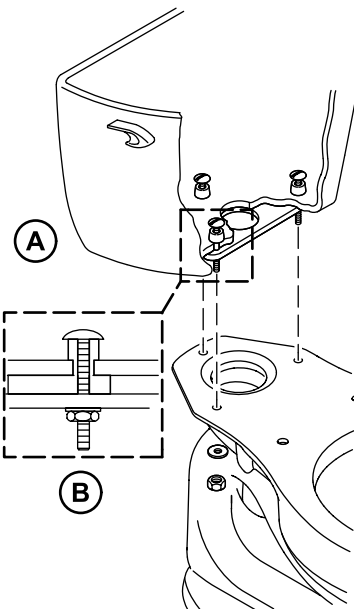
5



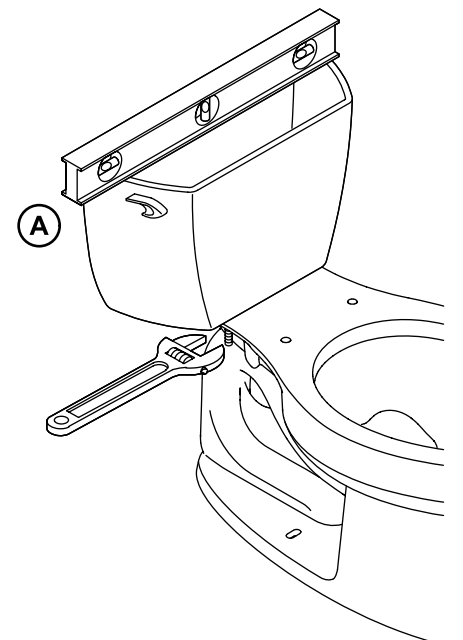
6



7



8



9A. Connect and turn on the water supply. **Do not overtighten!** Check for leaks.

10A. If needed, adjust the water level.

11A. Install the seat according to the instruction included with the seat.

Need help? Contact our Customer Care Center.

USA/Canada: 1-800-4KOHLER (1-800-456-4537)

Mexico: 001-800-456-4537

For service parts information, visit kohler.com/serviceparts.

For care and cleaning information, visit kohler.com/clean.

This product is covered under the **KOHLER® Toilets and Seats Limited Warranty**, found at kohler.com/warranty. For a hardcopy of warranty terms, contact the Customer Care Center.

9A. Connecter et ouvrir l'arrivée d'eau. **Ne pas trop serrer!** Rechercher des fuites éventuelles.

10A. Si nécessaire, ajuster le niveau d'eau.

11A. Installer le siège en suivant les instructions accompagnant le siège.

Besoin d'aide? Appeler notre centre de services à la clientèle.

USA/Canada : 1-800-4KOHLER (1-800-456-4537), Mexique : 001-800-456-4537

Pour tout renseignement sur les pièces de rechange, visiter le site kohler.com/serviceparts.

Pour des renseignements sur l'entretien et le nettoyage, visiter le site kohler.com/care-and-cleaning.

A este producto lo cubre la **Garantía limitada para inodoros y sientos de inodoro KOHLER®**, que puede consultarse en kohler.com/warranty. Solicite una copia en papel de los términos de la garantía al Centro de Atención al Cliente.

9A. Conecte y abra el suministro de agua. **¡No apriete demasiado!** Verifique que no haya fugas.

10A. Si es necesario, ajuste el nivel de agua.

11A. Instale el asiento de acuerdo a las instrucciones que se incluyen con el asiento.

¿Necesita ayuda? Comuníquese con nuestro Centro de Atención al Cliente.

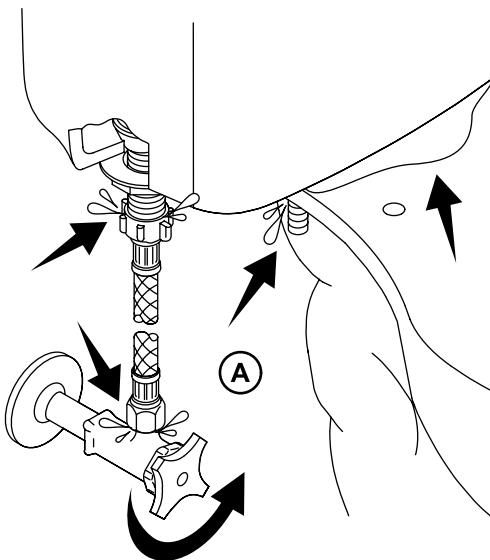
EE.UU./Canadá: 1-800-4KOHLER (1-800-456-4537), México: 001-800-456-4537

Para consultar información sobre piezas de repuesto, visite kohler.com/serviceparts.

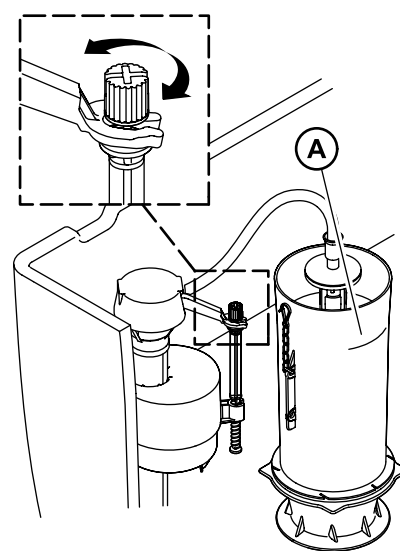
Para consultar información de cuidado y limpieza, visite kohler.com/care-and-cleaning.

A este producto lo cubre la **Garantía limitada para inodoros y asientos de inodoro KOHLER®**, que puede consultarse en kohler.com/warranty. Solicite una copia en papel de los términos de la garantía al Centro de Atención al Cliente.

9



10



11

