

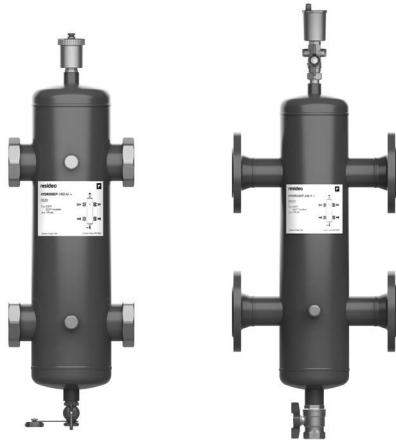


Magnetic Hydraulic Separators

HYDROSEP-1XX

INSTALLATION INSTRUCTIONS

APPLICATION



In modern hydronic installations, the HYDROSEP-1XX magnetic hydraulic separator performs the following functions:

- Hydraulic separator: Makes connected hydraulic circuits independent, preventing any flow influence between circulators installed in series and balancing the difference of flows through the circuits, all according to the characteristics of their corresponding circulator.
- Dirt separator: Separates and eliminates any debris inside the circuits thanks to the combined action of a magnet and a metallic mesh surface which allow for the separation to take place. The impurities can subsequently be removed by the discharge valve.
- Deaerator: Separates and eliminates the air inside the circuits through the air vent placed on the separator's upper connection. The hydraulic separators are equipped with insulation to minimize thermal loss.

Table 1. Models Available.

Model Number	Version	Connections in inches	Max flow rate GPM (m ³ /h)	Weight lbs (kg)	Volume gal (L)
HYDROSEP-102-U/U	Union	1	11 (2.5)	5.95 (2.7)	0.39 (1.5)
HYDROSEP-103-U/U		1-1/4	17.6 (4)	8.15 (3.7)	0.66 (2.5)
HYDROSEP-104-U/U		1-1/2	26.41 (6)	12.56 (5.7)	1.18 (4.5)
HYDROSEP-105-U/U		2	39.62 (9)	15.87 (7.2)	1.9 (7.2)
HYDROSEP-105-F/U	Flange	2	46.23 (10.5)	41.88 (19)	2.64 (10)
HYDROSEP-106-F/U		2-1/2	77 (17.5)	55.11 (25)	4.49 (17)
HYDROSEP-107-F/U		3	110 (25)	79.36 (36)	9.51 (36)
HYDROSEP-108-F/U		4	184.92 (42)	105.8 (48)	17.43 (66)
HYDROSEP-109-F/U		5	286.18 (65)	160.9 (73)	27.73 (105)
HYDROSEP-110-F/U		6	418.27 (95)	213.84 (97)	28.79 (109)

Table 2. Replacement Parts.

Model Number	Description
HS-VENTFLANGED/U	Replacement vent for flanged hydraulic separator.
HS-VENTUNION/U	Replacement vent for union hydraulic separator.



OPERATING SPECIFICATIONS (UNION VERSION)

Temperature Range: 32-230 °F (0-110 °C)
Max. Working Pressure: 145 psi. (10 bar)
Max. Pressure of Air Vent Operation: 102 psi. (7 bar)
Fluids Used: water, glycol-based solution (max. 50 % glycol concentration)

Separator Connections: See Table 4.
Air Vent Valve Connection: 1/2 in. ISO228
Drain Tap Connections: 3/4 in. GHT and threaded cap.
Additional Frontal Connections: 1/2 in. ISO228
Separator Body: FE360 varnished steel
Automatic Air Vent Valve:
 Body and cap: ASTM B124 UNS C37700 (CW617N EN 12165) brass
 O-Ring: EPDM
 Shutter Spring: Inox
 Internal Float: PP-H
Connection Fitting Adapters:
 Body: ASTM B124 UNS C37700 (CW617N EN 12165) brass
 Gaskets: PTFE
Plug:
 Body: ASTM UNS C38500 (CW614N EN 12164) brass
 Gasket: EPDM
Drain tap: ASTM B124 UNS C37700 (CW617N EN 12165) brass

Insulation:
 Shell: open cell PE foam with embossed aluminium lining
 Thickness: 0.78 in. (20 mm)
 Density: 0.001 lb/in³ (30 kg/m³)
 Thermal conductivity: 0.038 W/m K
 Fire reaction (DIN 4102): Class B2
Magnet: AlNiCo (AlNiCo magnet provides higher operating temperature and does not corrode.)

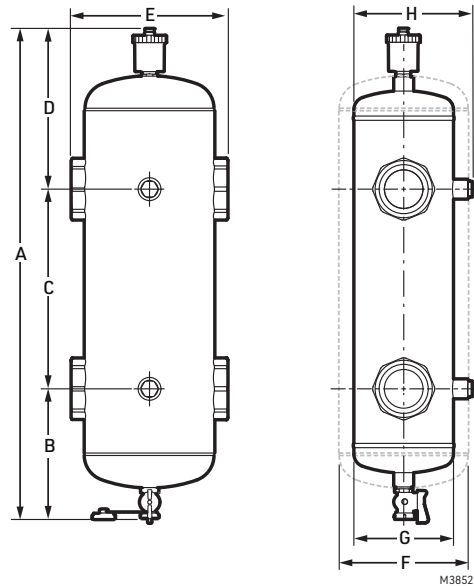


Fig. 1. Dimensions (union models). See Table 3.

Table 3. Dimensions for Union Hydraulic Separator (in inches). See Fig. 1.

Model Number	Size in inches	A	B	C	D	E	F	G	H
HYDROSEP-102-U/U	1	21.5	5.6	8.7	7.3	5.8	4.6	3.0	4.0
HYDROSEP-103-U/U	1-1/4	23.3	6	9.4	7.8	6.5	5.1	3.5	4.5
HYDROSEP-104-U/U	1-1/2	25.3	6.6	10.2	8.4	7.7	6.1	4.5	5.5
HYDROSEP-105-U/U	2	27	7.1	11	8.9	8.7	7.1	5.5	6.5

Table 4. Required Adapters (Union Versions).

Model Number*	Description
HS-NPT-102/U	1 in. Union NPT Threaded Adapter, 2 NPT Fittings
HS-NPT-103/U	1-1/4 in. Union NPT Threaded Adapter, 2 NPT Fittings
HS-NPT-104/U	1-1/2 in. Union NPT Threaded Adapter, 2 NPT Fittings
HS-NPT-105/U	2 in. Union NPT Threaded Adapter, 2 NPT Fittings
HS-PRESS-102/U	1 in. Union Press Adapter, 2 Press Fittings**
HS-PRESS-103/U	1-1/4 in. Union Press Adapter, 2 Press Fittings
HS-PRESS-104/U	1-1/2 in. Union Press Adapter, 2 Press Fittings
HS-PRESS-105/U	2 in. Union Press Adapter, 2 Press Fittings
HS-SWEAT-102/U	1 in. Union Sweat Adapter, 2 Sweat Fittings
HS-SWEAT-103/U	1-1/4 in. Union Sweat Adapter, 2 Sweat Fittings
HS-SWEAT-104/U	1-1/2 in. Union Sweat Adapter, 2 Sweat Fittings
HS-SWEAT-105/U	2 in. Union Sweat Adapter, 2 Sweat Fittings

* Each vessel requires 4 union fittings.

** When 1 inch HS-PRESS-102/U press adapters are required, a HYDROSEP-103-U/U 1-1/4 inch vessel must be used to accommodate unions.

OPERATING SPECIFICATIONS (FLANGED VERSION)

- Temperature Range:** 32-266 °F (0-130 °C)
- Max. Working Pressure:** 145 psi. (10 bar)
- Max. Pressure of Air Vent Operation:** 72 psi. (5 bar)
- Fluids Used:** Water, glycol-based solution (max. 50 % glycol concentration)
- Separator Connections:** ASME 150 lb. flange
- Air Vent Valve Connection:** 1/2 in. ISO228
- Discharge Valve Connection:** 1 in.
- Separator Body:** FE360 varnished steel
- Automatic Air Vent Valve:**
 - Body and Cap: ASTM B124 UNS C37700 (CW617N EN 12165) brass
 - O-Ring: EPDM
 - Shutter Spring: Inox
 - Internal Float: TPX
- Drain Ball Valve:** ASTM B124 UNS C37700 (CW617N EN 12165) brass
- Insulation:**
 - Shell: Polypropylene
 - Thickness: 0.78 in. (20 mm)
 - Density: 0.001 lb/in³ (30 kg/m³)
 - Thermal conductivity: 0.039 W/m K
 - Fire Reaction (DIN 4102): Class B2
- Magnet:** AlNiCo (AlNiCo magnet provides higher operating temperature and does not corrode.)

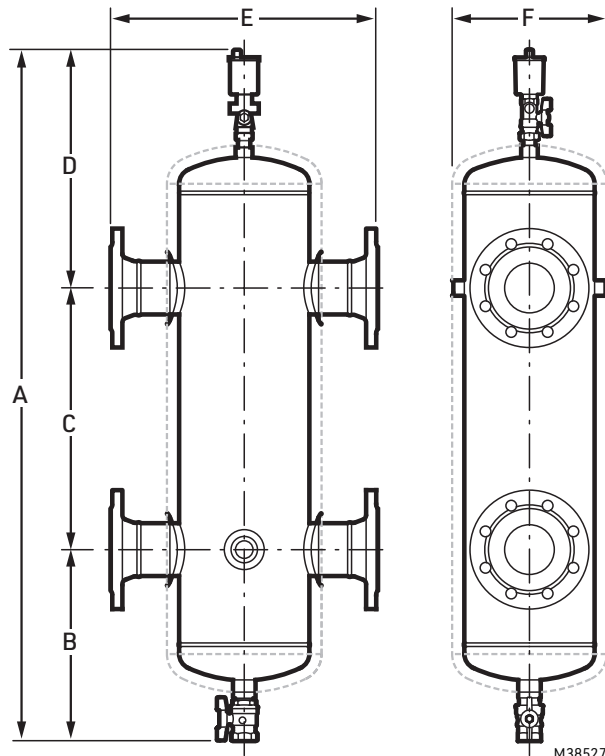


Fig. 2. Dimensions (flanged models). See Table 5.

Table 5. Dimensions for Flanged Hydraulic Separator (in inches). See Fig. 2.

Model Number	Size in inches	A	B	C	D	E	F
HYDROSEP-105-F/U	2	36.5	12	11	13.5	13	7.1
HYDROSEP-106-F/U	2-1/2	41.2	12.8	14.2	14.2	14.1	8.3
HYDROSEP-107-F/U	3	47.5	14.4	17.3	15.8	17.7	10.2
HYDROSEP-108-F/U	4	52	15.4	19.7	17	19.7	12.4
HYDROSEP-109-F/U	5	58.3	15.7	23.6	19	21.7	14.4
HYDROSEP-110-F/U	6	66.1	17.7	27.6	20.9	23.6	15.6

OPERATION

The HydroSEP hydraulic separator enables to decouple the primary circulator flow from the secondary. When the flow running through a primary or secondary circuit exceeds the one circulating in the other, the separator bypasses part of the flow. This results in a production circuit featuring a constant flow and a distribution circuit with a variable flow.

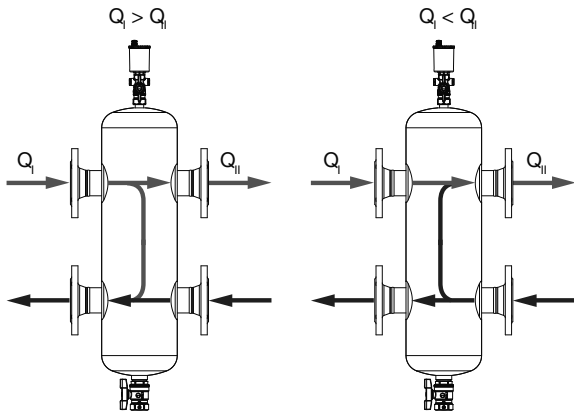


Fig. 3.

The flow enters the separator and slows down to separate the solid debris from the fluid. The solid impurities are separated when they collide with the metal mesh (A) and ferrous particles are retained by the attraction force generated by the magnet (B).

We recommend to periodically open the drain tap (C) on the lower end of the separator to discharge possible debris collected on the bottom of the separator.

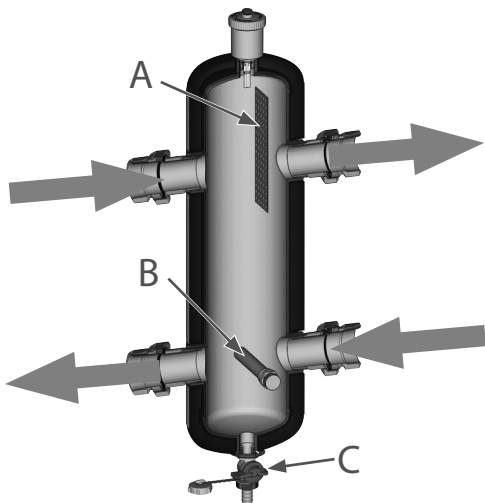


Fig. 4.

INSTALLATION

The HydroSEP hydraulic separator can be installed in heating/cooling systems where there is a main circulator and two or more secondary circulators.

The HydroSEP hydraulic separator can be installed on horizontal pipes. The product cannot be installed in horizontal position and upside down (air vent valve downwards).

When removing the magnet, ensure a space of at least 6 inches is left in the frontal part of the hydraulic separator. For periodic cleaning, see the section on maintenance.

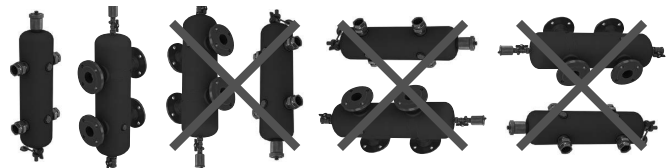


Fig. 5.

⚠ WARNING

The symbol on the magnet cap indicates the presence of magnetic fields, which can cause damage to electronic devices (including pacemakers) that are placed in close proximity.

Union models

1. Install the air vent valve on the upper spacer of the separator body.
2. Install the drain tap with 3/4 inch GHT connection and cap on the lower spacer of the separator body.
3. Install the self-sealing plug on the top front connection of the separator body.
4. Install the self-sealing magnet kit on the lower front connection of the separator body.
5. Install the fitting adapters on the side spacer of the separator body.
6. Install the insulation shell with adhesive seal on the separator body, making sure to leave the aluminum tabs on the outside.
7. Fold the adhesive aluminum tabs to seal the insulation.
8. Once all components are installed, the separator must be assembled in vertical position, with the air vent valve placed on the upper spacer, and connected.

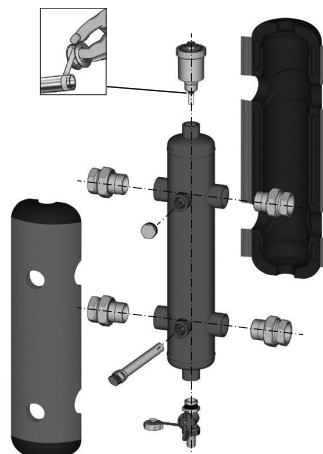


Fig. 6.

Flanged models

The separator is already equipped with an insulation shell.

1. Install the drain valve on the lower part of the separator body.
2. Fit the air vent valve with the interception valve on the upper spacer of the separator body.
3. Install the self-sealing magnet kit on the front connection located in the lower portion of the separator body.
4. Reinstall the insulation shell with adhesive seal on the separator body.
5. Once all components are installed, the separator must be fitted in vertical position, with the air vent automatic valve placed on the upper spacer, and connected according to the flows shown on the label.

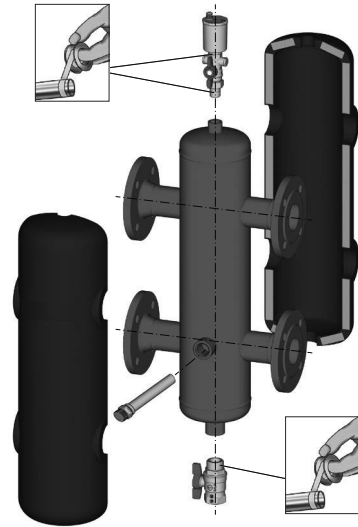


Fig. 7.

MAINTENANCE

To clean the hydraulic separator without switching off the system, proceed as indicated below. However, for more effective cleaning, it is advisable to carry out these steps when the pumps are turned off, forcing the flow to the dirt separator to be shut off. This process only takes a few minutes. That way, all magnetic debris will stay attached to the magnet upon removal.

1. During system function, the dirt is deposited on the surface of the housing containing the magnet.

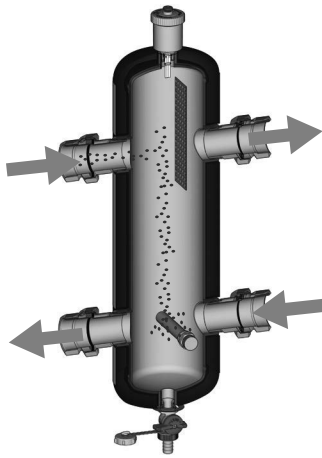


Fig. 8.

2. Remove the magnet from its container housing, unscrewing in a clockwise motion. The dirt that has been accumulated on the surface of the housing will be deposited on the lower part of the hydraulic separator.

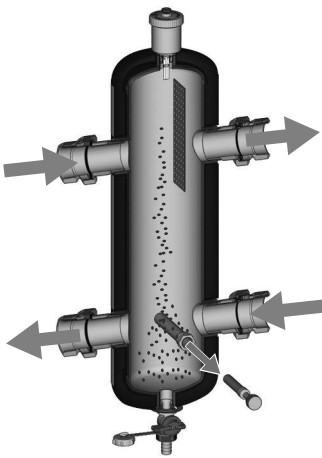


Fig. 9.

NOTE: The magnet kit is composed of a magnet-holder housing with gaskets for installation on hydraulic separator and a magnet-holder cap for insertion in the relative housing. To remove the magnet from the housing, unscrew in a **clockwise motion**.

3. After waiting a few minutes, proceed with opening the drain cock, turning counterclockwise.

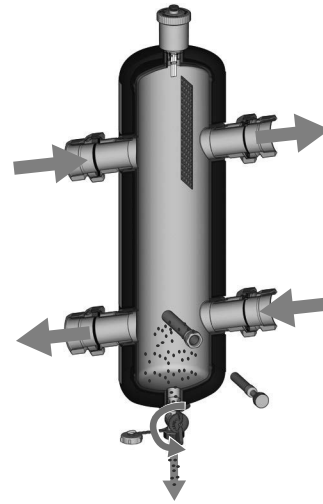


Fig. 10.

4. Once the impurities have been removed, close the drain cock again and reinsert the magnet in its housing, screwing in a counterclockwise motion. The hydraulic separator will resume normal function.

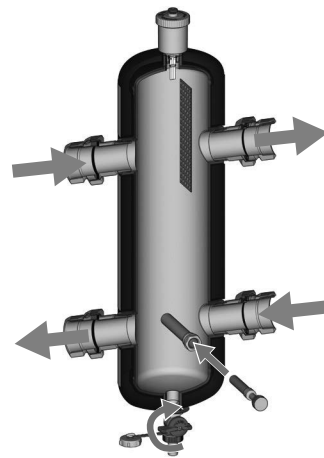


Fig. 11.

MAGNETIC HYDRAULIC SEPARATORS



Resideo Technologies, Inc.
1985 Douglas Drive North, Golden Valley, MN 55422
1-800-468-1502
33-00541EF-01 M.S. 12-20 | Printed in United States

www.resideo.com

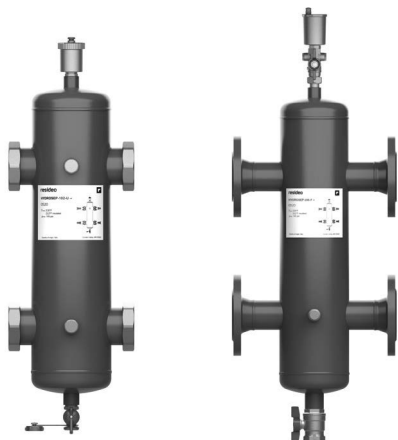
© 2020 Resideo Technologies, Inc. All rights reserved.
This product is manufactured by Resideo Technologies, Inc. and its affiliates.
Tous droits réservés. Ce produit est fabriqué par Resideo Technologies, Inc. et ses sociétés affiliées.

Séparateurs hydrauliques magnétiques

HYDROSEP-1XX

INSTRUCTIONS D'INSTALLATION

APPLICATION



Dans les installations hydroniques modernes, le séparateur hydraulique magnétique HYDROSEP-1XX remplit les fonctions suivantes :

- **Séparateur hydraulique** : Assure la séparation des circuits hydrauliques connectés, en empêchant toute interférence de débit entre les circulateurs montés en série. Il équilibre également la différence de débit dans les circuits, en fonction des caractéristiques du circulateur correspondant.
- **Séparateur de saleté** : Sépare et élimine tout débris présent à l'intérieur des circuits grâce à l'action combinée d'un aimant et d'un maillage métallique qui assurent la séparation. Les impuretés peuvent ensuite être éliminées par la soupape de refoulement.
- **Séparateur d'air** : Sépare et élimine l'air présent dans les circuits grâce à l'évent placé sur le raccord supérieur du séparateur. Les séparateurs hydrauliques sont équipés d'une isolation pour minimiser les pertes thermiques.

Tableau 1. Modèles disponibles.

Numéro de modèle	Version	Raccordements en pouces	Débit maximal en gal/min (m ³ /h)	Poids en lb (kg)	Volume en gal (L)
HYDROSEP-102-U/U	Raccord	1	11 (2,5)	5,95 (2,7)	0,39 (1,5)
HYDROSEP-103-U/U		1-1/4	17,6 (4)	8,15 (3,7)	0,66 (2,5)
HYDROSEP-104-U/U		1-1/2	26,41 (6)	12,56 (5,7)	1,18 (4,5)
HYDROSEP-105-U/U		2	39,62 (9)	15,87 (7,2)	1,9 (7,2)
HYDROSEP-105-F/U	Bride	2	46,23 (10,5)	41,88 (19)	2,64 (10)
HYDROSEP-106-F/U		2-1/2	77 (17,5)	55,11 (25)	4,49 (17)
HYDROSEP-107-F/U		3	110 (25)	79,36 (36)	9,51 (36)
HYDROSEP-108-F/U		4	184,92 (42)	105,8 (48)	17,43 (66)
HYDROSEP-109-F/U		5	286,18 (65)	160,9 (73)	27,73 (105)
HYDROSEP-110-F/U		6	418,27 (95)	213,84 (97)	28,79 (109)

Tableau 2. Pièces de rechange.

Numéro de modèle	Description
HS-VENTFLANGED/U	Évent de remplacement pour séparateur hydraulique à bride.
HS-VENTUNION/U	Évent de remplacement pour séparateur hydraulique à raccordement.

CARACTÉRISTIQUES DE FONCTIONNEMENT (VERSION À RACCORDEMENT)

- Gamme de températures :** 32-230 °F (0-110 °C)
Pression de service maximale : 145 psi. (10 bar)
Pression de fonctionnement maximale de l'évent : 102 psi. (7 bar)
Fluides utilisés : Eau, solution à base de glycol (max. 50 % de concentration de glycol)
Raccordements du séparateur : Reportez-vous au tableau 4.
Raccordement de la vanne d'évent : 1/2 po ISO228
Raccordements des robinets de vidange : Raccordement GHT 3/4 po et bouchon fileté.
Raccordements frontaux supplémentaires : 1/2 po ISO228
Corps du séparateur : FE360 (acier verni)
Vanne d'évent automatique :
 Corps et capuchon : Laiton ASTM B124 UNS C37700 (CW617N EN 12165)
 Joint torique : EPDM
 Ressort d'obturation : acier inoxydable
 Flotteur interne : PP-H
Adaptateurs de raccord :
 Corps : Laiton ASTM B124 UNS C37700 (CW617N EN 12165)
 Joints : PTFE
Bouchon :
 Corps : Laiton ASTM UNS C38500 (CW614N EN 12164)
 Joint : EPDM

Robinet de vidange : ASTM B124 UNS C37700 (CW617N EN 12165) brass

Isolation :

Coque : Mousse PE à cellules ouvertes avec doublure en aluminium gaufré

Épaisseur : 0,78 po (20 mm)

Densité : 0,001 lb/po³ (30 kg/m³)

Conductivité thermique : 0,038 W/m K

Réaction au feu (DIN 4102) : Classe B2

Aimant : AlNiCo (les aimants AlNiCo fonctionnent à une température plus élevée et ne se corrodent pas.)

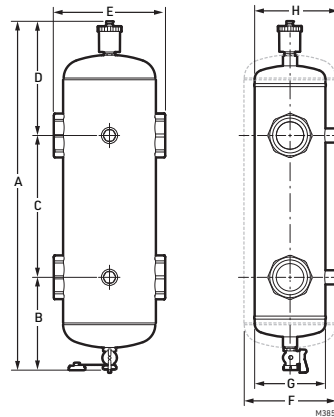


Fig. 1. Dimensions (modèles à raccordement). Reportez-vous au tableau 3.

Tableau 3. Dimensions du séparateur hydraulique à raccordement (en pouces). Reportez-vous à la Fig. 1.

Numéro de modèle	Taille en pouces	A	B	C	D	E	F	G	H
HYDROSEP-102-U/U	1	21,5	5,6	8,7	7,3	5,8	4,6	3,0	4,0
HYDROSEP-103-U/U	1-1/4	23,3	6	9,4	7,8	6,5	5,1	3,5	4,5
HYDROSEP-104-U/U	1-1/2	25,3	6,6	10,2	8,4	7,7	6,1	4,5	5,5
HYDROSEP-105-U/U	2	27	7,1	11	8,9	8,7	7,1	5,5	6,5

Tableau 4. Adaptateurs requis (versions à raccordement).

Numéro de modèle*	Description
HS-NPT-102/U	Adaptateur à raccordement fileté NPT de 1 po, 2 raccords NPT
HS-NPT-103/U	Adaptateur à raccordement fileté NPT de 1-1/4 po, 2 raccords NPT
HS-NPT-104/U	Adaptateur à raccordement fileté NPT de 1-1/2 po, 2 raccords NPT
HS-NPT-105/U	Adaptateur à raccordement fileté NPT de 2 po, 2 raccords NPT
HS-PRESS-102/U	Adaptateur à raccordement à compression de 1 po, 2 raccords à compression**
HS-PRESS-103/U	Adaptateur à raccordement à compression de 1-1/4 po, 2 raccords à compression
HS-PRESS-104/U	Adaptateur à raccordement à compression de 1-1/2 po, 2 raccords à compression
HS-PRESS-105/U	Adaptateur à raccordement à compression de 2 po, 2 raccords à compression
HS-SWEAT-102/U	Adaptateur à raccordement à souder de 2 po, 2 raccords à souder
HS-SWEAT-103/U	Adaptateur à raccordement à souder de 1-1/4 po, 2 raccords à souder
HS-SWEAT-104/U	Adaptateur à raccordement à souder de 1-1/2 po, 2 raccords à souder
HS-SWEAT-105/U	Adaptateur à raccordement à souder de 2 po, 2 raccords à souder

* Chaque récipient nécessite 4 raccordements.

** Lorsque des adaptateurs à compression HS-PRESS-102/U de 1 po sont nécessaires, un récipient HYDROSEP-103-U/U de 1-1/4 po doit être utilisé pour le raccordement.

CARACTÉRISTIQUES DE FONCTIONNEMENT (VERSION À BRIDE)

Gamme de températures : 32-266 °F (0-130 °C)

Pression de service maximale : 145 psi. (10 bar)

Pression de fonctionnement maximale de l'évent :
72 psi. (5 bar)

Fluides utilisés : Eau, solution à base de glycol (max. 50 % de concentration de glycol)

Raccordements du séparateur : Bride ASME 150 lb (68 kg)

Raccordement de la vanne d'évent : 1/2 po ISO228

Raccordement de la soupape de refoulement : 1 po

Corps du séparateur : Acier verni FE360

Vanne d'évent automatique :

Corps et capuchon : Laiton ASTM B124 UNS C37700
(CW617N EN 12165)

Joint torique : EPDM

Ressort d'obturation : acier inoxydable

Flotteur interne : TPX

Vanne de vidange à bille : Laiton ASTM B124 UNS C37700
(CW617N EN 12165)

Isolation :

Coque : Polypropylène

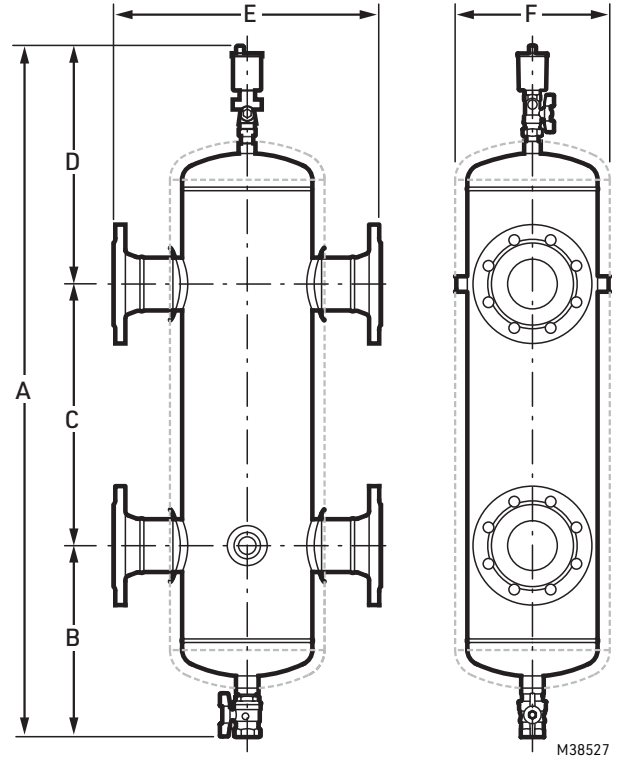
Épaisseur : 0,78 po (20 mm)

Densité : 0,001 lb/po³ (30 kg/m³)

Conductivité thermique : 0,039 W/m K

Réaction au feu (DIN 4102) : Classe B2

Aimant : AlNiCo (les aimants AlNiCo fonctionnent à une température plus élevée et ne se corrodent pas.)



**Fig. 2. Dimensions (modèles à bride).
Reportez-vous au tableau 5.**

Tableau 5. Dimensions du séparateur hydraulique à bride (en pouces). Reportez-vous à la Fig. 2.

Numéro de modèle	Taille en pouces	A	B	C	D	E	F
HYDROSEP-105-F/U	2	36,5	12	11	13,5	13	7,1
HYDROSEP-106-F/U	2-1/2	41,2	12,8	14,2	14,2	14,1	8,3
HYDROSEP-107-F/U	3	47,5	14,4	17,3	15,8	17,7	10,2
HYDROSEP-108-F/U	4	52	15,4	19,7	17	19,7	12,4
HYDROSEP-109-F/U	5	58,3	15,7	23,6	19	21,7	14,4
HYDROSEP-110-F/U	6	66,1	17,7	27,6	20,9	23,6	15,6

FONCTIONNEMENT

Le séparateur hydraulique HydroSEP permet de découpler le flux du circulateur primaire de celui du circulateur secondaire. Lorsque le débit circulant dans un circuit primaire ou secondaire dépasse celui circulant dans l'autre, le séparateur contourne une partie du débit. Il en résulte un circuit de production à débit constant et un circuit de distribution à débit variable.

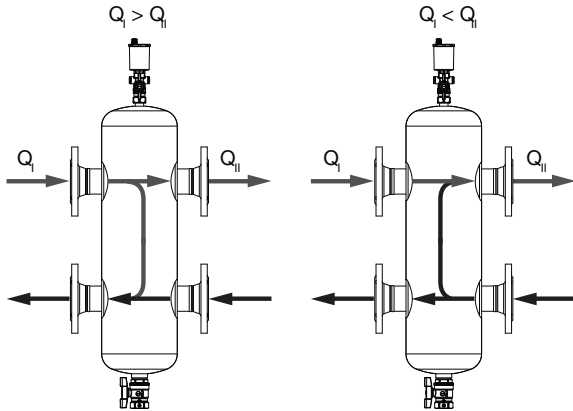


Fig. 3.

Le flux entre dans le séparateur et ralentit afin de séparer les débris solides du liquide lui-même. Les impuretés solides sont séparées au moment où elles entrent en collision avec le maillage métallique (A) et les particules ferreuses sont retenues par la force d'attraction générée par l'aimant (B).

Nous recommandons d'ouvrir périodiquement le robinet de vidange (C) situé à l'extrémité inférieure du séparateur pour évacuer les éventuels débris recueillis au fond du séparateur.

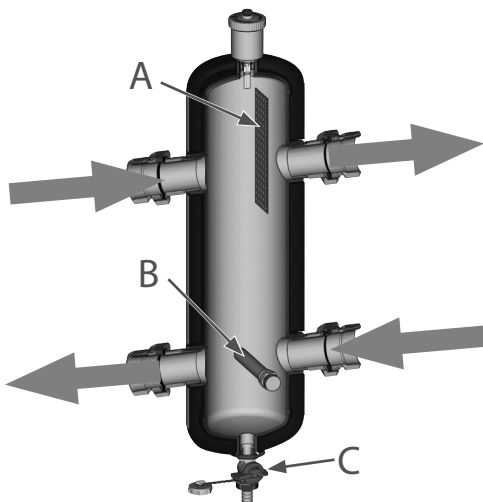


Fig. 4.

INSTALLATION

Le séparateur hydraulique HydroSEP peut être installé dans les systèmes de chauffage/climatisation comportant un circulateur principal et deux ou plusieurs circulateurs secondaires.

Le séparateur hydraulique HydroSEP peut être installé sur des tuyaux horizontaux. Le produit ne peut pas être installé à l'horizontale et à l'envers (vanne d'évent vers le bas).

En retirant l'aimant, veillez à laisser un espace d'au moins 15 cm au niveau de la partie frontale du séparateur hydraulique magnétique. Pour le nettoyage périodique, reportez-vous à la section sur l'entretien.

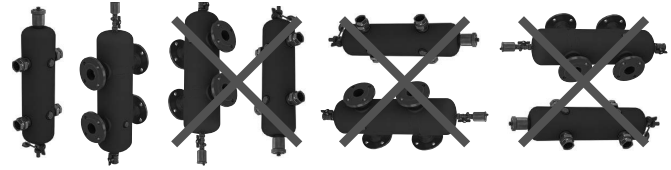


Fig. 5.

⚠ AVERTISSEMENT

Le symbole figurant sur le capuchon de l'aimant indique la présence de champs magnétiques, qui sont susceptibles d'endommager les dispositifs électroniques (y compris les stimulateurs cardiaques) placés à proximité.

Modèles à raccordement

1. Installez la vanne d'évent sur l'entretoise supérieure du corps du séparateur.
2. Installez le robinet de vidange et ajoutez un raccord GHT de 3/4 po et son bouchon sur l'entretoise inférieure du corps du séparateur.
3. Installez le bouchon auto-obturant sur le raccord supérieur avant du corps du séparateur.
4. Installez l'ensemble d'aimant auto-obturant sur le raccord inférieur avant du corps du séparateur.
5. Installez les adaptateurs de raccord sur l'entretoise latérale du corps du séparateur.
6. Installez la coque isolante et posez un joint adhésif sur le corps du séparateur, en veillant à laisser les languettes en aluminium à l'extérieur.
7. Repliez les languettes adhésives en aluminium pour sceller l'isolation.
8. Une fois tous les composants installés, le séparateur doit être monté en position verticale, avec la vanne d'évent placée sur l'entretoise supérieure et raccordée.

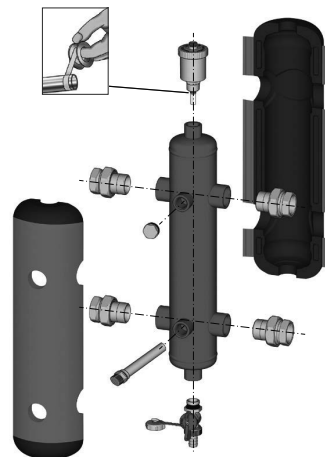


Fig. 6.

Modèles à bride

Le séparateur est déjà équipé d'une coque isolante.

1. Installez la soupape de vidange sur la partie inférieure du corps du séparateur.
2. Raccordez la vanne d'évent avec la vanne d'interception sur l'entretoise supérieure du corps du séparateur.
3. Installez l'ensemble d'aimant auto-obturant sur le raccord avant situé à la partie inférieure du corps du séparateur.
4. Réinstallez la coque isolante et ajoutez un joint adhésif sur le corps du séparateur.
5. Une fois tous les composants installés, le séparateur doit être raccordé en position verticale, la vanne automatique d'évent devant être placée sur l'entretoise supérieure et raccordée en fonction des flux indiqués sur l'étiquette.

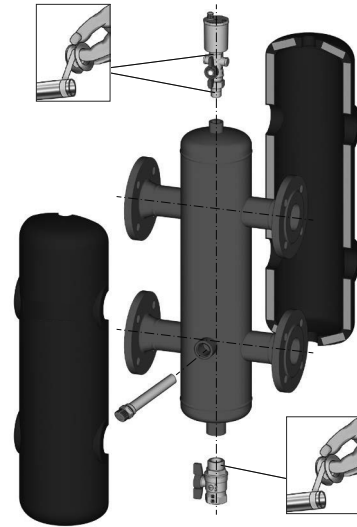


Fig. 7.

ENTRETIEN

Pour nettoyer le séparateur hydraulique sans arrêter le système, procédez comme indiqué ci-dessous. Toutefois, si vous souhaitez obtenir un nettoyage plus efficace, nous vous conseillons d'effectuer ces étapes lorsque les pompes sont arrêtées, en forçant l'arrêt du flux vers le séparateur de saletés. Ce processus ne prend que quelques minutes. Ainsi, tous les débris magnétiques resteront attachés à l'aimant lors de son retrait.

1. Quand le système fonctionne, la saleté se dépose sur la surface du boîtier contenant l'aimant.

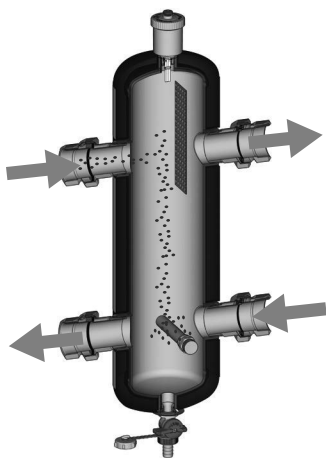


Fig. 8.

2. Retirez l'aimant de son logement, en le dévissant dans le sens horaire. La saleté qui s'est accumulée à la surface du logement se déposera dans la partie inférieure du séparateur hydraulique.

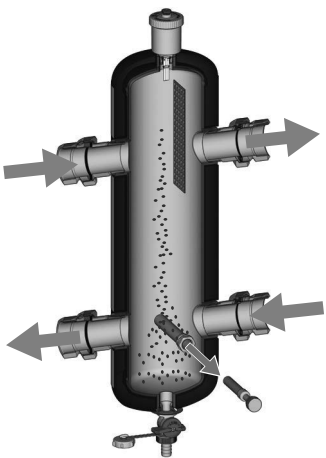


Fig. 9.

REMARQUE : L'ensemble d'aimant est composé d'un boîtier de support d'aimant contenant des joints destinés à être installés sur le séparateur hydraulique magnétique, et d'un capuchon pour le support d'aimant à insérer dans le boîtier correspondant. Pour retirer l'aimant du boîtier, dévissez dans le **sens horaire**.

3. Après avoir attendu quelques minutes, ouvrez le robinet de vidange en le tournant dans le sens antihoraire.

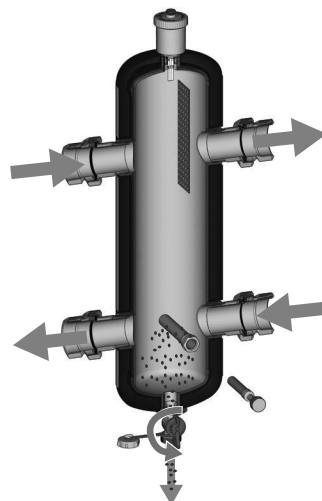


Fig. 10.

4. Une fois les impuretés éliminées, refermez le robinet de vidange et réinsérez l'aimant dans son logement en le vissant dans le sens antihoraire. Le séparateur hydraulique reprendra alors son fonctionnement normal.

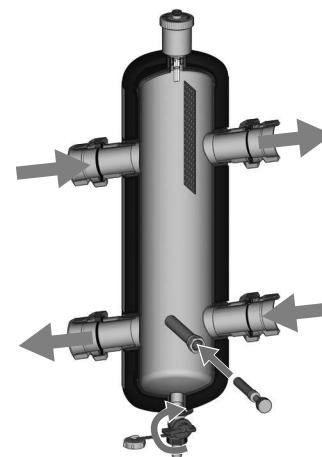


Fig. 11.

SÉPARATEURS HYDRAULIQUES MAGNÉTIQUES



Resideo Technologies, Inc.
1985 Douglas Drive North, Golden Valley, MN 55422
1-800-468-1502
33-00541EF-01 M.S. 12-20 | Imprimé aux États-Unis

www.resideo.com

© 2020 Resideo Technologies, Inc. All rights reserved.
This product is manufactured by Resideo Technologies, Inc. and its affiliates.
Tous droits réservés. Ce produit est fabriqué par Resideo Technologies, Inc. et ses sociétés affiliées.