

MOEN®

Please Contact Smart Water Network Support First

For Installation Help and/or Technical Support
(USA and Canada)

1-844-633-8356

SUPPORT.MEETFLO.COM

SUPPORT@MEETFLO.COM

Please Contact Moen

For Missing or Replacement Parts
(USA)

1-844-633-8356

WWW.MOEN.COM

(Canada)

1-844-633-8356

www.moen.ca

Comuníquese primero con el soporte de Smart Water Network

Para ayuda con la instalación o soporte técnico
(USA and Canada)

1-844-633-8356

SUPPORT.MEETFLO.COM

SUPPORT@MEETFLO.COM

Por favor, contáctese con Moen

Para Piezas faltantes o de recambio

011 52 (800) 718-4345

WWW.MOEN.COM.MX

Veillez d'abord communiquer avec le service de soutien du réseau d'eau intelligent

Pour obtenir de l'aide concernant l'installation ou un soutien technique

(États-Unis et Canada)

1 844 633-8356

SUPPORT.MEETFLO.COM

SUPPORT@MEETFLO.COM

Veillez contacter Moen

Pour obtenir des pièces manquantes ou de rechange

1 844-633-8356

WWW.MOEN.CA

HELPFUL TOOLS

For safety and ease of installation, Moen recommends the use of these helpful tools.

Additional Pipe and Fittings (varies based on installation type - i.e., threaded, solder, quick connect, and crimp/press).

HERRAMIENTAS ÚTILES

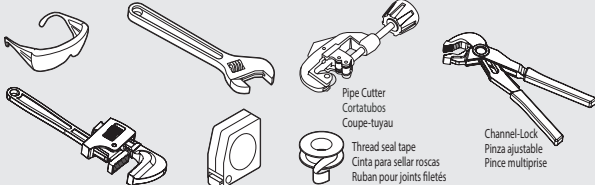
Por cuestiones de seguridad y facilidad en la instalación, Moen recomienda usar estas herramientas útiles.

Tubos y accesorios adicionales (varían según el tipo de instalación, es decir, roscada, soldada, conexión rápida y engast/compresión).

OUTILS UTILES

Pour la sécurité et la facilité d'installation, Moen recommande l'utilisation de ces outils utiles.

Tuyaux et raccords supplémentaires (varie en fonction du type d'installation - c'est à dire, fileté, à souder, à raccord rapide et à sertissage/à la presse).



Flo Smart Water Monitor and Shutoff - Installation Spacer Kit

For use with Flo Smart Water Monitor and Shutoff

Monitor y cierre de agua inteligente Smart Flo - Kit espaciador de instalación

Para usar con el monitor y cierre de agua inteligente Smart Flo

Dispositif de surveillance et d'arrêt d'eau intelligent Flo - Module d'espaceur servant à l'installation

À utiliser avec le dispositif de surveillance et d'arrêt d'eau intelligent Flo

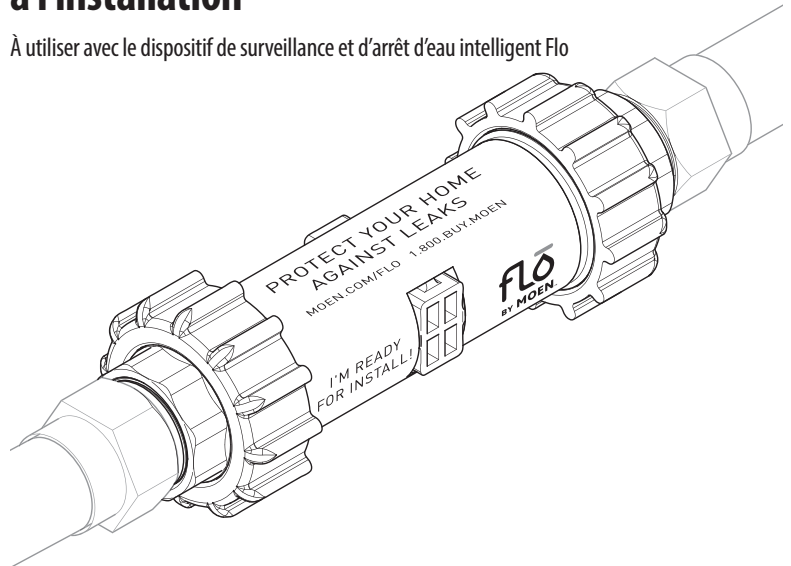


Image is for Reference only

(Style varies by model)

La imagen es sólo como referencia

(El estilo varía por el modelo)

L'illustration n'est offerte qu'à titre indicatif seulement

(Le style varie selon le modèle)

Register Online:

Regístrese en línea:

S'enregistrer en ligne :

www.moen.com/product-registration

Record Purchased Model Number:

Registro del número de modelo comprado:

Consigner ici le numéro du modèle acheté :

(Save instruction sheet for future reference)

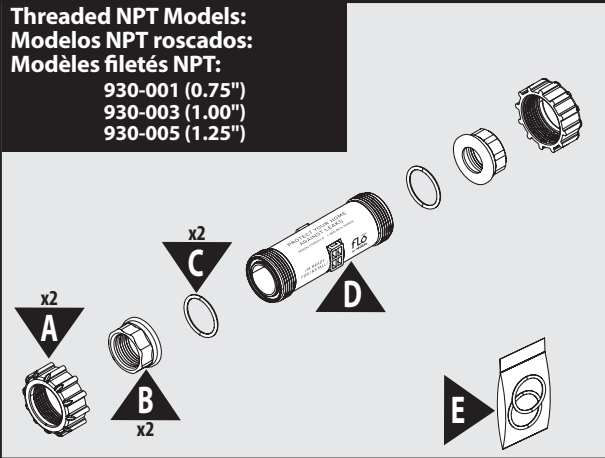
(Garde la hoja de instrucciones para futura referencia)

(Garder ces directives pour référence ultérieure)

Images are for reference only / Las imágenes son sólo como referencia / Les images sont offertes qu'à titre indicatif seulement

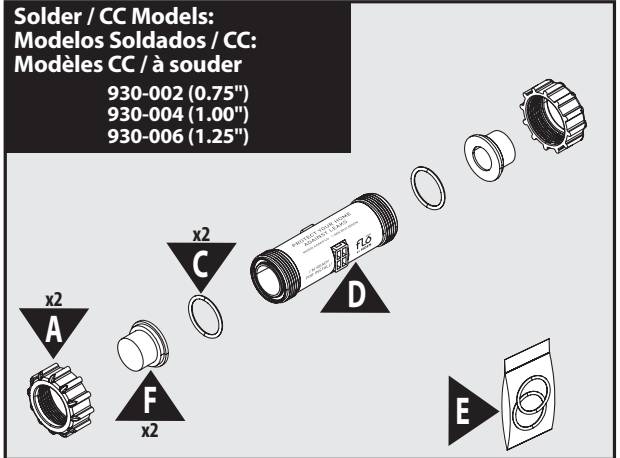
**Threaded NPT Models:
Modelos NPT roscados:
Modèles filetés NPT:**

930-001 (0.75")
930-003 (1.00")
930-005 (1.25")



**Solder / CC Models:
Modelos Soldados / CC:
Modèles CC / à souder**

930-002 (0.75")
930-004 (1.00")
930-006 (1.25")



Parts List

- A. Union Nuts (x2)
- B. Threaded NPT Tailpieces (x2)
- C. O-Rings (x2)
- D. Installation Spacer
- E. Extra packet of O-Rings (x2)
- F. Solder / CC Tailpieces (x2)

Lista de piezas

- A. Tuercas de unión (x2)
- B. Rosca final NPT (x2)
- C. Juntas tóricas (x2)
- D. Espaciador para instalación
- E. Paquete adicional de juntas tóricas (x2)
- F. Secciones finales Soldadas/ CC (x2)

Nomenclature des pièces

- A. Écrous-unions (x 2)
- B. Abouts filetés NPT (x 2)
- C. Joints toriques (x 2)
- D. Espaceur servant à l'installation
- E. Paquets supplémentaires (x 2)
- F. Abouts CC / à souder (x2)

Installation Requirements of the Future Flo Smart Water Monitor and Shutoff Device:

- Install product following the installation guide.
- Must be installed on accessible main water supply line (cold water line)
 - 930-001 and 930-002 must be installed on 0.75" or smaller diameter water line.
 - 930-003 and 930-004 must be installed on 1" or smaller diameter water line.
 - 930-005 and 930-006 must be installed on a 1.50" or smaller diameter water line.
- Must be installed after water meter, water shut-off, and pressure reducing valve (if applicable).
- Power supply and device must not be buried or installed where the ambient temperature can exceed 140 deg F (60 deg C) or below 32 deg F (0 deg C).
- Requires electrical outlet (100-240VAC-50/60 Hz) with continuous power within 10' of device.
- Requires WiFi network (WLAN connectivity/ IEEE 802.11 bgn, 2.4 GHz range).
- Smartphone (iPhone or Android) with installed app required.

Requisitos de instalación del dispositivo del monitor y cierre de agua inteligente Smart Flo:

- Instale el producto siguiendo la guía de instalación.
- Debe ser instalado en una línea principal de suministro de agua accesible (línea de agua fría)
 - 930-001 y 930-002 deben ser instalados en una línea de agua de 0.75" o más pequeña.
 - 930-003 y 930-004 deben ser instalados en una línea de agua de 1" o más pequeña.
 - 930-005 y 930-006 deben ser instalados en una línea de agua de 1.50" o más pequeña.
- Debe instalarse después del medidor de agua, la válvula de corte de agua y la válvula reductora de presión (si corresponde).
- El suministro de energía y el dispositivo no deben ser enterrados ni instalados en lugares donde la temperatura ambiente pueda exceder los 140 grados F (60 grados C) o caer debajo de los 32 grados F (0 gra dos C).
- Se requiere una salida eléctrica (100-240 V CA/50-60 Hz) con potencia continua dentro de los 10' del dispositivo.
- Se requiere red wifi (conectividad WLAN/ IEEE 802.11 bgn, rango de 2.4 GHz).
- Se requiere teléfono inteligente (iPhone o Android) con la aplicación instalada.

Exigences d'installation du futur dispositif de surveillance et d'arrêt d'eau intelligent Flo :

- Installer le produit en suivant le guide d'installation.
- Doit être installé sur une conduite principale en eau accessible (conduite d'eau froide)
 - 930-001 et 930-002 doivent être installés sur une conduite d'eau d'un diamètre de 0,75 po ou plus petit
 - 930-003 et 930-004 doivent être installés sur une conduite d'eau d'un diamètre de 1 po ou plus petit.
 - 930-005 et 930-006 doivent être installés sur une conduite d'eau d'un diamètre de 1,5 po ou plus petit.
- Doit être installé après le compteur d'eau, le robinet d'arrêt d'eau et le réducteur de pression (s'il y a lieu).
- L'alimentation et l'appareil ne doivent pas être enterrés ou installés dans des endroits où la température ambiante peut dépasser 60 °C (140 °F) ou être moins de 0 °C (32 °F).
- Nécessite une prise de courant (100-240 Vca-50/60 Hz) avec une alimentation continue à moins de 3 mètres (10 pieds) de l'appareil.
- Nécessite un réseau Wi-Fi (connectivité WLAN/IEEE 802.11 bgn, dans la plage 2,4GHz).
- Téléphone intelligent (iPhone ou Android) avec l'application installée requis.

This installation spacer is a rough-in fixture intended to be replaced by the Moen Smart Home Water Security System.

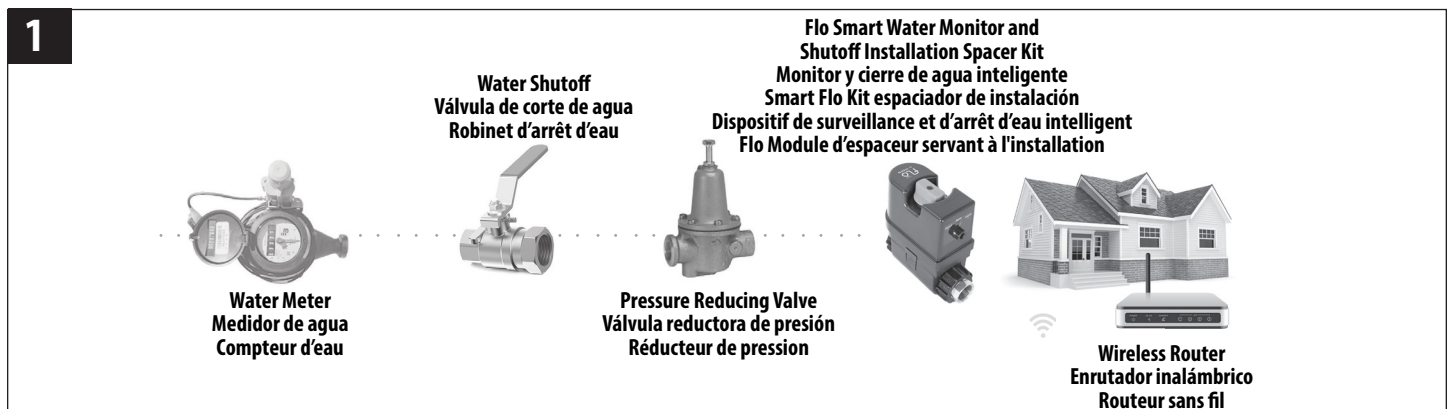
For more information on where to purchase this device, visit moen.com/flo.

Este espaciador para instalación es un accesorio provisorio diseñado para ser sustituido por el sistema de seguridad hídrica para la casa inteligente Moen.

Para obtener más información sobre dónde comprar este dispositivo, visite moen.com/flo.

Cette pièce d'espacement (aussi appelé espaceur) est un dispositif destiné à la plomberie brute et devant être remplacé plus tard par le Système de sécurité de l'eau intelligent pour la maison Moen.

Pour de plus amples renseignements sur l'endroit où vous pouvez acheter cet appareil, consulter moen.com/flo.



Determine the best location for the installation spacer kit and future Flo Smart Water Monitor and Shutoff.

- 930-001 and 930-002 must be installed on 0.75" or smaller diameter water line.
- 930-003 and 930-004 must be installed on 1" or smaller diameter water line.
- 930-005 and 930-006 must be installed on a 1.50" or smaller diameter water line.

Install the spacer after the main shut-off and before any fixtures. Refer to the diagram above.

The installation of the future Flo Smart Water Monitor and Shutoff will require an electrical outlet (100-240 VAC-50/60 Hz) with continuous power within 10' of the installation. For installations with an electrical outlet that is further than 10', order up to four 25' extension cable kits 920-003.

Important Notes:

- On well systems, install the installation spacer after the well pressure tank with 100 mesh or wye strainer upstream from spacer.
- **DO NOT** install the spacer on fire sprinkler or suppression systems and hot water distribution lines.
- The future Flo Smart Water Monitor and Shutoff will require access to a WiFi network (WLAN connectivity/IEEE 802.11bgn, 2.4GHz range) and a smartphone (iPhone or Android) with installed app.

Determine the mejor ubicación para el kit espaciador de instalación y el futuro monitor y cierre de agua inteligente Smart Flo.

- 930-001 y 930-002 deben ser instalados en una línea de agua de 0.75" o más pequeña.
- 930-003 y 930-004 deben ser instalados en una línea de agua de 1" o más pequeña.
- 930-005 y 930-006 deben ser instalados en una línea de agua de 1.50" o más pequeña.

Instale el espaciador después de la válvula de corte principal y antes de instalar otros accesorios. Consulte el diagrama de arriba.

La instalación del futuro monitor y cierre de agua inteligente Flo Smart Water requerirá una toma de corriente (100-240 VCA-50/60 Hz) con corriente continua dentro del área de 10' de la instalación. Para las instalaciones con una toma de corriente de más de 10', solicite hasta cuatro cables de extensión de 25', kits 920-003.

Notas importantes:

- En los sistemas de pozos, instale el espaciador para instalación después del tanque de presión de pozo con un filtro de malla de 100 o un filtro más fino en "Y".
- **NO** instale el espaciador en sistemas de extinción o rociadores contra incendio ni en redes de distribución de agua caliente.
- El futuro monitor y cierre de agua inteligente Smart Flo requerirá acceso a una red WiFi (conectividad WLAN/IEEE 802.11bgn, rango de 2,4 GHz) y un teléfono inteligente (iPhone o Android) con la aplicación instalada.

Déterminer le meilleur emplacement pour le module d'espaceur servant à l'installation, et celui du futur dispositif de surveillance et d'arrêt d'eau intelligent Flo.

- 930-001 et 930-002 doivent être installés sur une conduite d'eau d'un diamètre de 0,75 po ou plus petit.
- 930-003 et 930-004 doivent être installés sur une conduite d'eau d'un diamètre de 1 po ou plus petit.
- 930-005 et 930-006 doivent être installés sur une conduite d'eau d'un diamètre de 1,5 po ou plus petit.

Installer l'espaceur en aval du robinet d'arrêt principal et en amont de tout autre appareil sanitaire. Consulter l'illustration ci-dessus.

L'installation du futur dispositif de surveillance et d'arrêt d'eau intelligent Flo exige l'accès à une prise électrique (100-240 VCA-50/60 Hz) avec alimentation continue dans un rayon de 10 pi de l'installation. Pour les installations dont la prise électrique est située à plus de 10 pi, commander jusqu'à quatre trousse de câble de rallonge de 25 pi, chacune correspondant au numéro d'article 920-003.

Notes importantes:

- Pour les systèmes de puits filtrants, installer l'espaceur servant à l'installation en aval du réservoir sous pression du puits avec un filtre en Y ou avec grillage de calibre 100, en amont de l'espaceur. espaceur.
- **NE PAS** installer l'espaceur sur des système de gicleurs d'incendie ou d'extinction d'incendie et des conduites de distribution d'eau chaude.
- Le futur dispositif de surveillance et d'arrêt d'eau intelligent Flo exige un accès à un réseau Wi-Fi (connectivité WLAN/IEEE802.11bgn, portée de 2,4 GHz) et un téléphone intelligent (iPhone ou Android) avec l'appli installée.

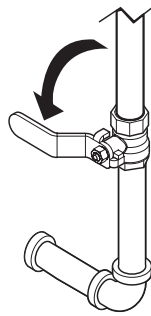
2

If working with dry pipes, skip to the next step.

Shut off water main. Drain water from highest flow rate fixture at the highest point in the house. Open other fixtures to further reduce pressure. Leave these fixtures in the open position for the duration of the installation.

Si trabaja con tubos secos, vaya al siguiente paso.

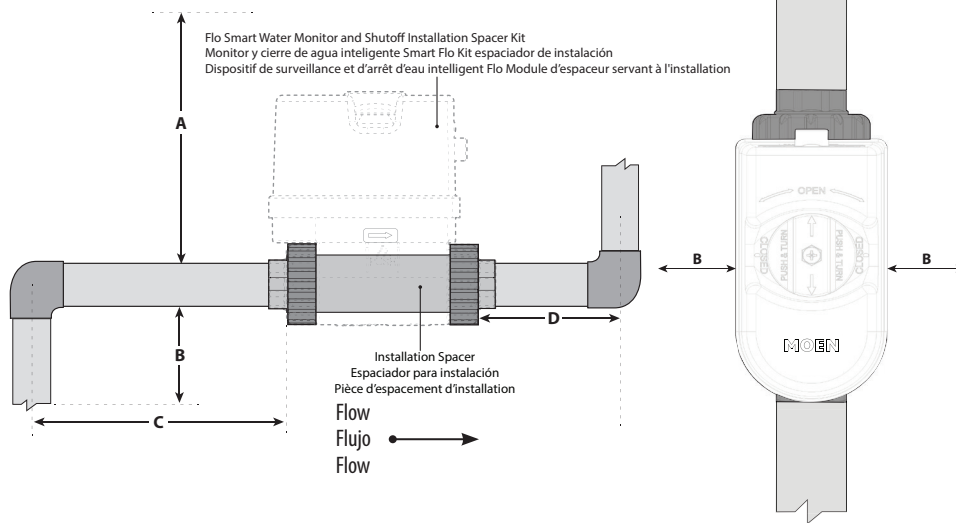
Corte la red de agua principal. Drene el agua desde la salida de mayor caudal en el punto más alto de la casa. Abra el resto de las salidas de agua para reducir más la presión. Déjelas abiertas durante la instalación.



Pour une installation avec colonnes sèches, passer à l'étape suivante.

Fermer la conduite principale d'alimentation en eau. Vidanger l'eau de l'appareil sanitaire ayant le débit d'eau le plus élevé et situé au point le plus élevé de la maison. Ouvrir les autres appareils sanitaires pour réduire la pression encore davantage. Laisser ces appareils ouverts pendant toute la durée de l'installation.

3



The clearance needed for the spacer and the future Moen Smart Water Shutoff is as follows:

- C straight pipe run on inlet
- D straight pipe run on outlet
- B clearance on the sides
- A clearance on the top
- B clearance on the bottom

La distancia necesaria para el espaciador y la futura válvula de cierre inteligente Moen es la siguiente

- C del tramo del tubo recto en la entrada
- D del tramo del tubo recto en la salida
- B de distancia en los laterales
- A de distancia en la parte superior
- B de distancia en la parte inferior

Les espaces de dégagement requis pour l'espaciador et le futur dispositif d'arrêt d'eau intelligent Moen sont les suivants :

- C Tuyau droit coulant dans un tuyau d'entrée
- D Tuyau droit coulant dans un tuyau de sortie
- B Espace de dégagement des côtés
- A Espace de dégagement du dessus
- B Espace de dégagement du dessous

Measure using the spacer and tail pieces. Mark and cut the water main line using the pipe cutters. Allow space for the installation spacer and both tailpieces. To reduce potential for pinching o-rings during installation, it is recommended to leave a clearance of 1/32" to 1/16" between the spacer and tailpieces.

Mida usando el espaciador y las roscas. Marque y corte el tubo de abastecimiento de agua principal con los cortatubos. Deje espacio para el espaciador para instalación y ambas roscas finales. Para reducir la posibilidad de perforaciones de las juntas tóricas durante la instalación, se recomienda dejar una distancia de 1/32" para 1/16" entre el espaciador y las roscas finales.

Mesurer les distances à l'aide de l'espaciador et des bouts. Marquer puis couper la conduite d'eau principale à l'aide d'un coupe-tuyau. Prévoir l'espace nécessaire à l'espaciador servant à l'installation et aux deux bouts. Pour réduire les risques de pincement des joints toriques durant l'installation, il est recommandé de laisser un espace de 1/32 à 1/16 po entre l'espaciador et les bouts.

Minimum Dimensions / Dimensiones mínimas / Dimensions minimales

Models Modelos Modèles	A	B	C	D
930-001, 930-002 930-003, 930-004	6" 6 po (15,24 cm)	3" 3 po (7,62 cm)	4" 4 po (10,16 cm)	2" 2 po (5,08 cm)
930-005, 930-006	8" 8 po (20,32 cm)	3-13/16" 3 po (9,65 cm)	7-1/2" 7 1/2 po (19,05 cm)	4-1/2" 4 1/2 po (11,43 cm)

4

Install the two union nuts (A) with fittings on main pipe. The union nuts threading must face the spacer.

4A If using threaded adapters, install the desired male adapters on either end of the cut pipe.

4B If using solder adapters (F), install the desired solder adapters on either end of the cut pipe. Do not expose the union nuts (A) to excess heat from a torch flame if soldering. Use of cooling gel to prevent damage is advised.

(*Adapters not included)

Instale las dos tuercas de unión (A) con accesorios en la tubería principal. El roscado de las tuercas de unión debe enfrentar el espaciador.

4A Si se usa adaptadores roscados, instale los adaptadores macho deseados en cualquiera de los extremos del tubo cortado.

4B Si se usa adaptadores soldados (F), instale los adaptadores soldados deseados en cualquiera de los extremos del tubo cortado. No exponga las tuercas de unión (A) al calor excesivo de la llama al soldar. Se aconseja el uso de gel refrigerante para evitar daños.

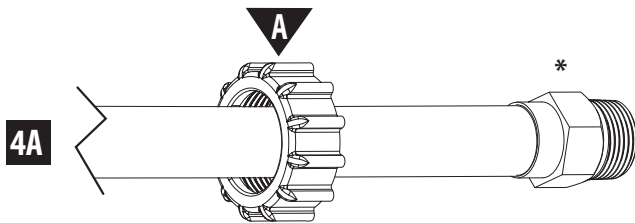
(*Adaptadores no incluidos.)

Installer les deux écrous-unions (A) et les raccords sur le tuyau principal. Le filetage des écrous-unions doit faire face l'espacer.

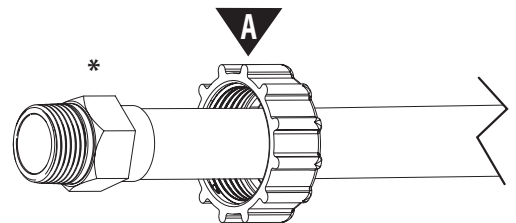
4A Si on utilise des adaptateurs filetés, installer les adaptateurs mâles voulus sur l'une ou l'autre des extrémités du tuyau coupé.

4B Si on utilise des adaptateurs de soudure (F), installer les adaptateurs de soudure voulus sur l'une ou l'autre des extrémités du tuyau coupé. Ne pas exposer les écrous-unions (A) à la chaleur excessive provenant de la flamme d'un chalumeau s'il y a soudage. Il est recommandé d'utiliser un gel de refroidissement pour prévenir tout dommage.

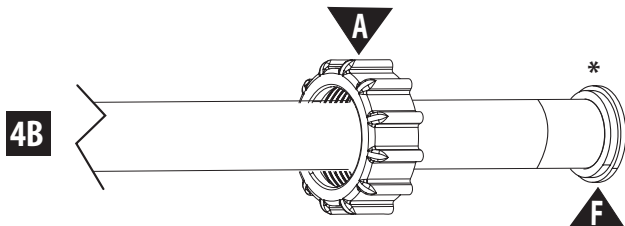
(*Adaptateurs non inclus.)



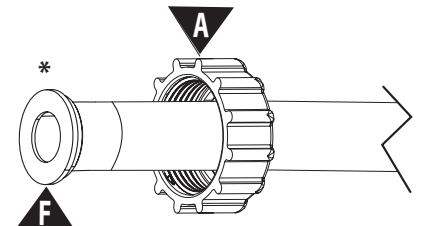
4A



OR
O
OU



4B

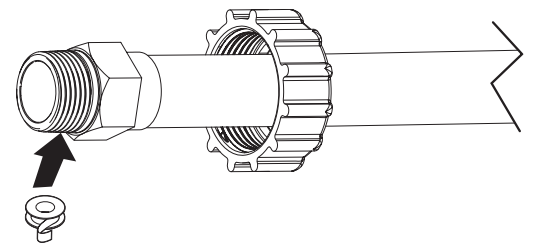
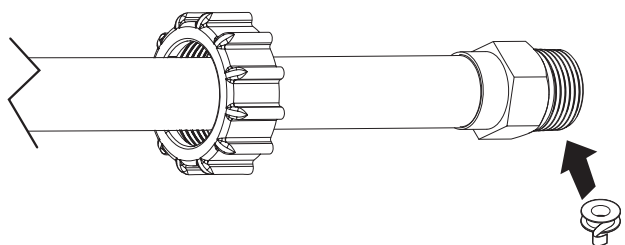


5

If using threaded adapters (as depicted), apply thread sealant. **DO NOT** use thread sealant on the spacers, union nuts, or the future Flo Smart Water Monitor and Shutoff. If using solder adapters or tailpiece connections, allow them to cool to room temperature before touching.

Si usa adaptadores de rosca (como se muestra), aplique sellador para rosca. **NO** use sellador para roscas en los espaciadores, tuercas de unión o en el futuro monitor y cierre de agua inteligente Smart Flo. Si usa adaptadores de soldadura o conexiones de piezas de cola, deje que se enfrien a temperatura ambiente antes de tocarlos.

Si on utilise des adaptateurs filetés (comme illustré), apposer un scellant pour raccords filetés. **NE PAS** utiliser de scellant pour raccords filetés sur tout espaceur, écrous-unions ou dispositif de surveillance et d'arrêt d'eau intelligent Flo. Si on utilise des raccords d'about ou des adaptateurs de soudure, les laisser d'abord se refroidir à la température ambiante avant d'y toucher.

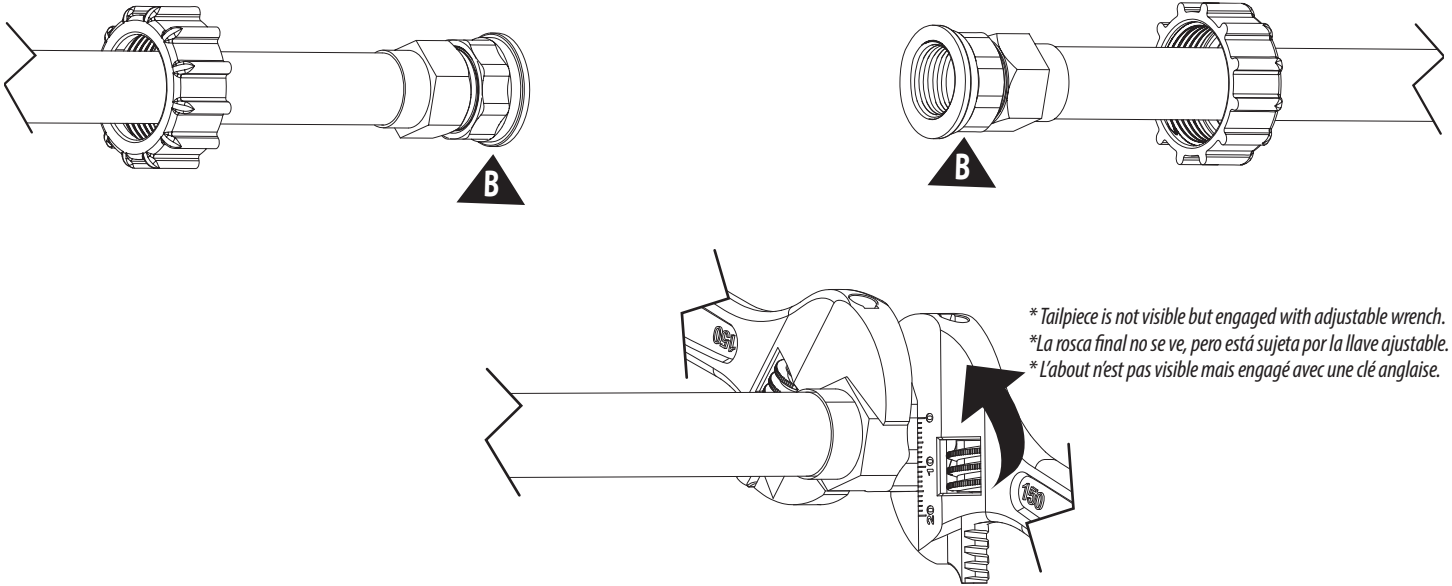


6

If attaching brass tailpieces (B) onto pipe threads as illustrated, use a pair of adjustable wrenches or pliers to tighten the brass tail piece fittings while supporting the pipe with a second wrench attached to the adapter.

Si va a conectar secciones finales de latón (B) en las roscas de tubería como se ilustra, use un par de pinzas o llaves ajustables para ajustar los accesorios de sección final de latón mientras sujeta la tubería con una segunda pinza conectada a los adaptadores.

Si on fixe des abouts en laiton (B) sur les filetages du tuyau, comme illustré, utiliser une clé anglaise ou une pince pour serrer les raccords d'about en laiton, tout en tenant le tuyau à l'aide d'une deuxième clé fixée à l'adaptateur.



* Tailpiece is not visible but engaged with adjustable wrench.
 *La rosca final no se ve, pero está sujeta por la llave ajustable.
 *L'about n'est pas visible mais engagé avec une clé anglaise.

7

Inspect the spacer (D) and ensure the inside surfaces are clean and free of residue and debris. Also, ensure the two o-rings (C) are present in the grooves of either end of the spacer (D).

Inspeccione el espaciador (D) y asegúrese de que las superficies interiores estén limpias y libres de residuos y basuras. Asegúrese también de que las dos juntas tóricas (C) estén presentes en las ranuras de cualquiera de los dos extremos del espaciador (D).

Inspecter l'espaceur (D) et s'assurer que les parois intérieures sont propres et libres de résidus ou débris. S'assurer aussi que les deux joints toriques (C) sont bien placés dans les rainures aux deux extrémités de l'espaceur (D).

7A Next, place the spacer (D) in line with the water main.

7A A continuación, coloque el espaciador (D) en línea con la línea principal de agua.

7A Ensuite, placer l'espaceur (D) aligné sur la conduite principale d'alimentation en eau.

7B Hand-tighten both union nuts (A).

7B Apriete a mano ambas tuercas de unión (A).

7B Serrer à la main les deux écrous-unions (A).

7C Then using a pair of adjustable wrenches or pliers, tighten the nut up to an additional 1/4" turn, ensuring they are not over tightened.

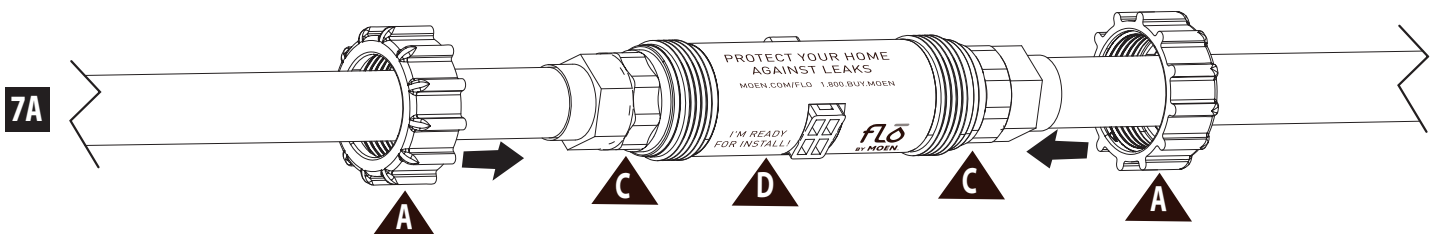
7C Luego, con un par de pinzas o llaves ajustables, apriete las tuercas hasta una vuelta adicional de 1/4", asegurándose de que no queden demasiado apretadas.

7C Ensuite, à l'aide d'une clé anglaise ou d'une pince, serrer l'écrou jusqu'à 1/4 de tour de plus, en s'assurant qu'il n'est pas trop serré.

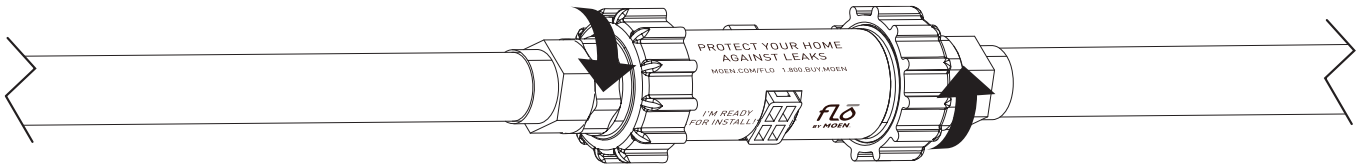
Note: Leave the graphics sleeve on the installation spacer for the homeowner's reference.

Nota: Deje el manguito con los gráficos en el espaciador de instalación para referencia del propietario de la vivienda.

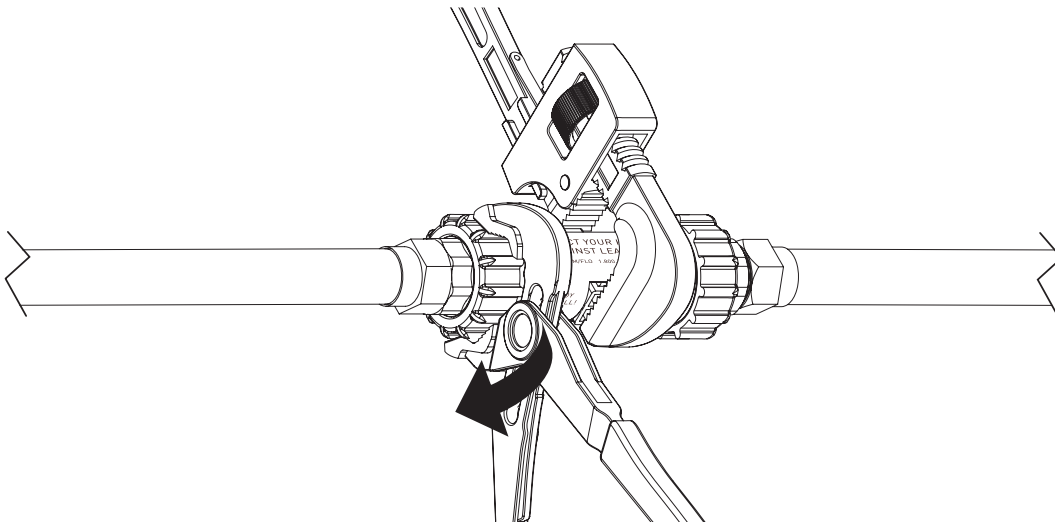
Remarque : Laisser l'étiquette avec illustrations sur l'espaceur servant à l'installation, à titre informatif pour le propriétaire de la maison.



7B



7C

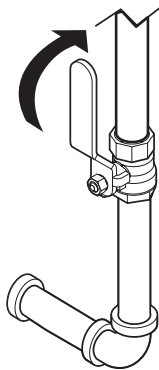


8

Slowly, open the main water shutoff partially and verify there are not drips or leaks coming from the installation connections. If there are none, slowly open the main water shutoff fully.

Lentamente abra de forma parcial la válvula de corte de agua y verifique que no haya goteos ni filtraciones de las conexiones de la instalación. Si no hay, lentamente abra por completo la válvula de corte de agua.

Lentement, ouvrir partiellement le robinet de la conduite principale d'alimentation en eau et vérifier qu'il n'y a aucune fuite provenant des raccords de l'installation. S'il n'y a aucune fuite, ouvrir lentement et complètement le robinet de la conduite principale d'alimentation en eau.



9

After the air in the line is flushed out, close all open fixtures in the house, starting with the fixtures in the lowest point of the home and ending with the fixtures in the highest point.

Leave these instructions with the homeowner.

Una vez eliminado el aire, cierre las salidas de agua abiertas de la casa, comenzando con aquellas en el punto más bajo de la casa y terminando con aquellas en el punto más alto.

Déjele estas instrucciones al propietario.

Une fois l'air entièrement évacué de la conduite, fermer tous les appareils sanitaires de la maison qui avaient été ouverts avant l'installation, en commençant par les appareils se trouvant au niveau le moins élevé de la maison, et en finissant par ceux se trouvant au niveau le plus élevé.

Remettre ces directives au propriétaire de la maison.

MOEN®

Moen Incorporated
25300 Al Moen Drive
North Olmsted, Ohio 44070-8022
U.S.A.

Moen de Mexico, S.A. de C.V.
Carretera Saltillo-Monterrey KM 14.7
Ramos Arizpe, Coahuila
Mexico 25900

Moen Inc.
2816 Bristol Circle
Oakville, Ontario L6H 5S7
Canada

INS10910B
©2022 Moen Incorporated