



Buy it for looks. Buy it for life.®



INS10106A

Please Contact Moen First

For Installation Help, Missing or Replacement Parts

(USA)

1-800-BUY-MOEN (1-800-289-6636)

Mon - Fri 8:00 AM to 7:00 PM, Eastern

Sat. 9:00 AM to 3:00 PM Eastern

WWW.MOEN.COM

(Canada)

1-800-465-6130

Mon - Fri 7:30 AM to 7:00 PM, Eastern

WWW.MOEN.CA

Por favor, contáctese primero con Moen

Para obtener ayuda de instalación, piezas faltantes o de recambio

01-800-718-4345

Lunes a viernes de 8:00 a 20:00 hs.

(Costa Este)

Sáb. 8:00 a 18:30 hs. (Costa Este)

WWW.MOEN.MX

Veillez d'abord contacter Moen

en cas de problèmes avec l'installation, ou pour obtenir toute pièce manquante ou de rechange

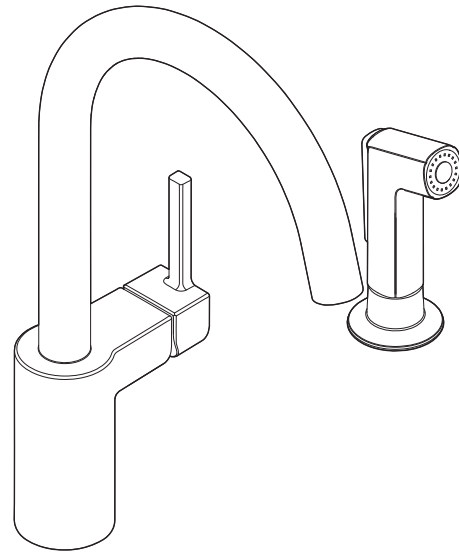
1-800-465-6130

Du lundi au vendredi:

de 7 h 30 à 19 h, HE

WWW.MOEN.CA

Installation Guide Guía de Instalación Guide d'installation



ONE-HANDLE KITCHEN FAUCET

MODEL 7165, 7365 SERIES

MEZCLADORA MONOMANDO PARA COCINA

MODELOS 7165, 7365 SERIE

ROBINET DE CUISINE À UNE POIGNÉE

MODÈLES DES SÉRIES 7165 ET 7365

HELPFUL TOOLS

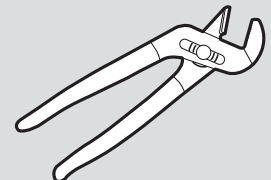
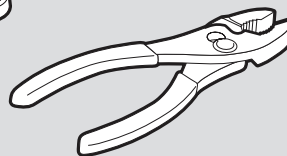
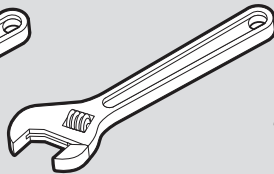
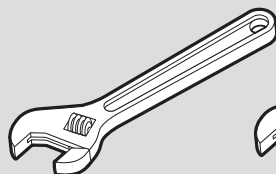
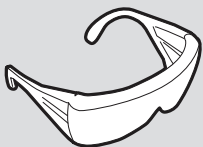
For safety and ease of faucet replacement, Moen recommends the use of these helpful tools.

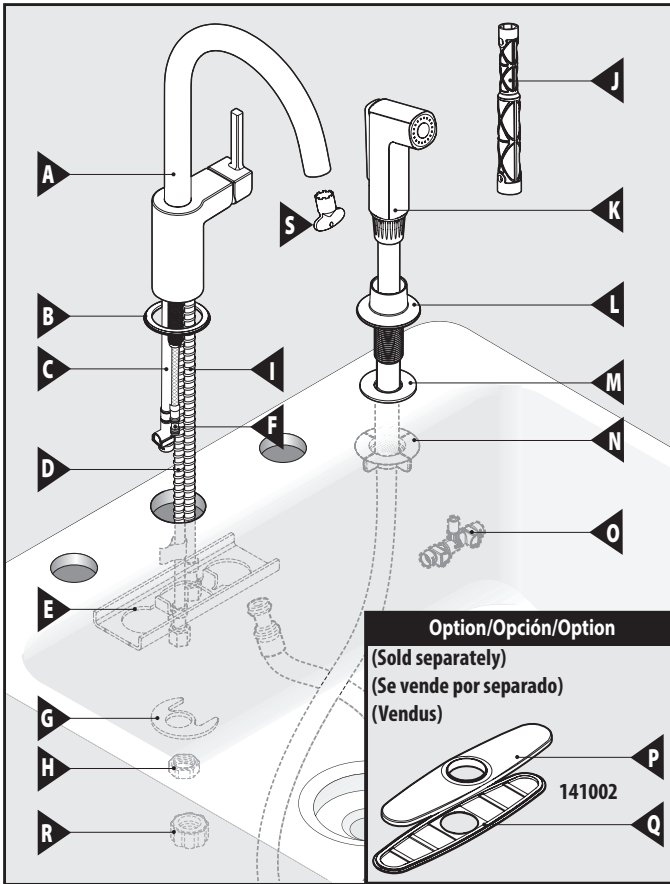
HERRAMIENTAS ÚTILES

Para que el cambio de la llave sea fácil y seguro, Moen le recomienda usar estas útiles herramientas.

OUTILS UTILES

Par mesure de sécurité et pour faciliter l'installation, Moen suggère l'utilisation des outils suivants.





Parts List

- A. Faucet Body
- B. Deck Gasket
- C. Outlet Hose
- D. Supply Line - Hot
- E. Support Bracket
- F. Spout Hose
- G. Mounting Washer
- H. Mounting Nut
- I. Supply Line - Cold
- J. Installation Tool
- K. Side Spray
- L. Side Spray Holder
- M. Side Spray Gasket
- N. Side Spray Mounting Nut
- O. Diverter
- P. Deck Plate
- Q. Deck Plate Gasket
- R. Hose Guide Nut
- S. Aerator Tool

Sold Separately

Lista de piezas

- A. Cuerpo de la mezcladora
- B. Empaque de cubierta
- C. Manguera de salida
- D. Línea de suministro - Caliente
- E. Ménsula de soporte
- F. Manguera del surtidor
- G. Arandela de montaje
- H. Tuerca de montaje
- I. Línea de suministro - Fría
- J. Herramienta de instalación
- K. Rociador lateral
- L. Soporte del rociador lateral
- M. Empaque del rociador lateral
- N. Tuerca de montaje del rociador lateral
- O. Derivador
- P. Placa de cubierta
- Q. Empaque de la placa de cubierta
- R. Tuerca de la guía de la manguera
- S. Herramienta del aireador

Se vende por separado

Liste des pièces

- A. Corps du robinet
- B. Joint d'étanchéité de plate-forme
- C. Tuyau de sortie
- D. Conduite d'alimentation - eau chaude
- E. Support
- F. Tuyau du bec
- G. Rondelle de montage
- H. Écrou de montage
- I. Conduite d'alimentation - eau froide
- J. Outil d'installation
- K. Rince-légumes latéral
- L. Support du rince-légumes latéral
- M. Joint d'étanchéité de rince-légumes latéral
- N. Écrou de montage du rince-légumes latéral
- O. Inverseur
- P. Plaque de comptoir
- Q. Joint d'étanchéité de la plaque de comptoir
- R. Écrou du guide-tuyau
- S. Outil d'aérateur

Vendus séparément

CAUTION — TIPS FOR REMOVAL OF OLD FAUCET:

Always turn water supply OFF before removing existing faucet or disassembling the valve. Open faucet handle to relieve water pressure and ensure that complete water shut-off has been accomplished.

PRECAUCIÓN — CONSEJOS PARA CAMBIAR LA LLAVE MEZCLADORA:

Siempre CIERRE la toma de agua antes de quitar la llave existente o desmontar la válvula. Abra la llave para liberar la presión, y asegúrese de que esté bien cerrada el agua.

ATTENTION — SUGGESTIONS POUR ENLEVER L'ANCIEN ROBINET:

Toujours couper l'alimentation en eau avant d'enlever ou de démonter le robinet. Ouvrir le robinet pour libérer la pression d'eau et pour s'assurer que l'alimentation en eau a bien été coupée.

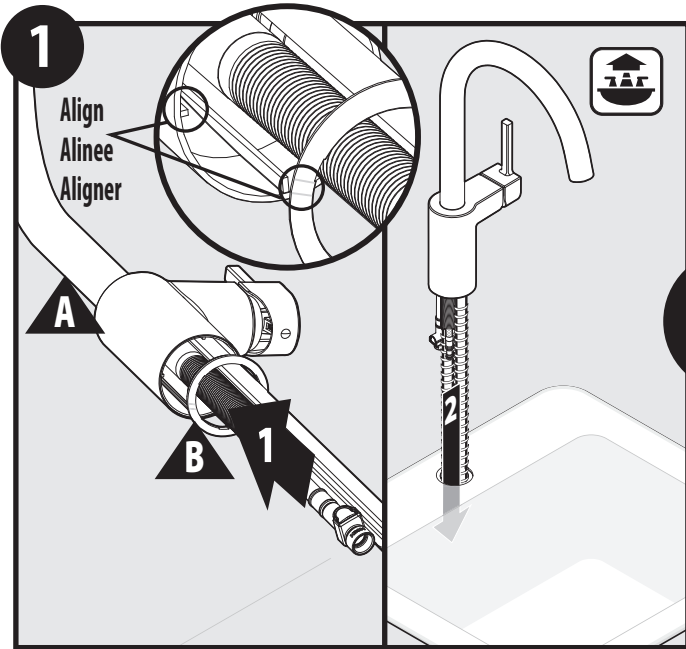
Icon Legend/Leyenda de Iconos/ Légende des icônes



Above sink
Encima del lavabo
Au-dessus de l'évier

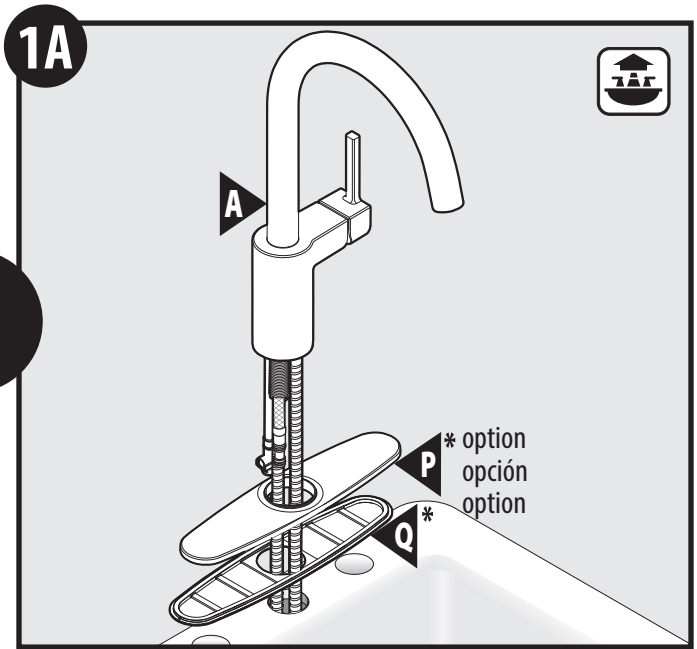


Below sink
Debajo del fregadero
Sous l'évier

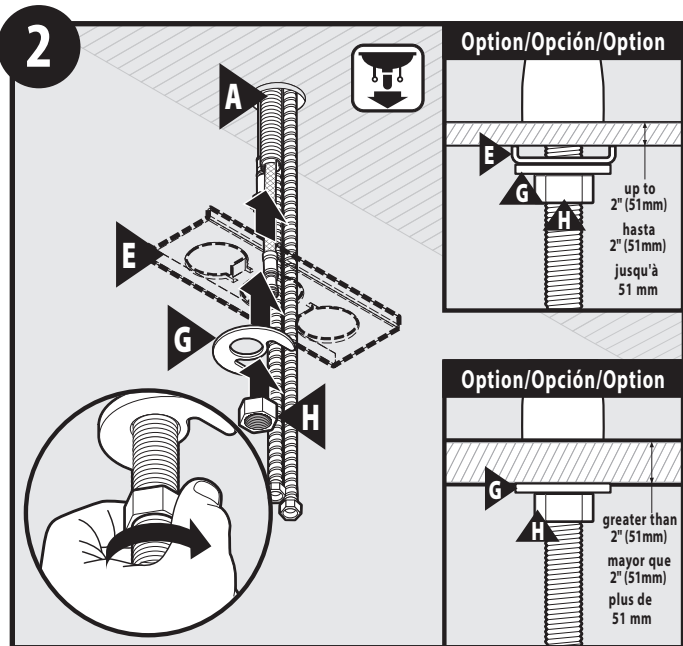


1. Place Deck Gasket (B) onto base of Faucet Body (A) aligning ribs on faucet to slots on deck gasket.
 2. Place into sink hole. **NOTE:** Install with handle on right side only.
1. Coloque el empaque de cubierta (B) en la base del cuerpo de la mezcladora (A) alineando las nervaduras de la mezcladora con las ranuras en el empaque de cubierta.
 2. Coloque en el agujero del fregadero. **NOTA:** Instale con el monomando en el lado derecho solamente.
1. Placer le joint d'étanchéité de la plaque de comptoir (B) sur la base du corps du robinet (A) en alignant les rainures du robinet sur les fentes du joint d'étanchéité de la plaque de comptoir.
 2. Placer dans le trou de l'évier. **REMARQUE :** S'installe uniquement avec la poignée à droite.

or
ou



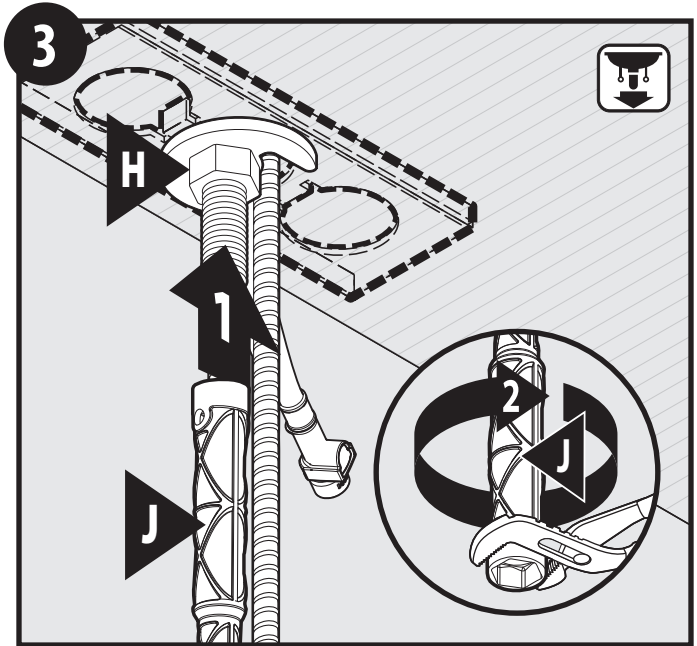
1. Place Deck Plate (P) and deck Plate Gasket (Q) onto sink.
 2. Place Faucet Body (A) into Deck Plate and sink.
1. Coloque la placa de cubierta (P) y el empaque de la placa de cubierta (Q) en el fregadero.
 2. Coloque el cuerpo de la mezcladora (A) en la placa de cubierta y el fregadero.
1. Placer la plaque de comptoir (P) et le joint d'étanchéité de la plaque de comptoir (Q) sur l'évier.
 2. Placer le corps du robinet (A) sur la plaque de comptoir et l'évier.



Slide Support Bracket (E), then Mounting Washer (G) up onto Faucet Body (A) under sink and secure with Mounting Nut (H).

Deslice la ménsula de soporte (E) y la arandela de montaje (G) hacia arriba en el cuerpo de la mezcladora (A) por debajo del fregadero y sujete con la tuerca de montaje (H).

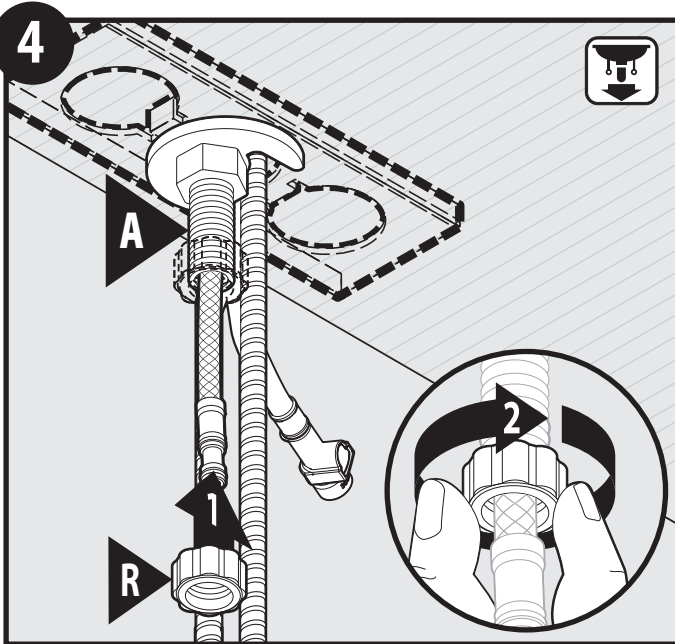
Sous l'évier, faire glisser le support (E), puis la rondelle de montage (G), jusqu'au corps du robinet (A) et fixer le tout à l'aide de l'écrou de montage (H).



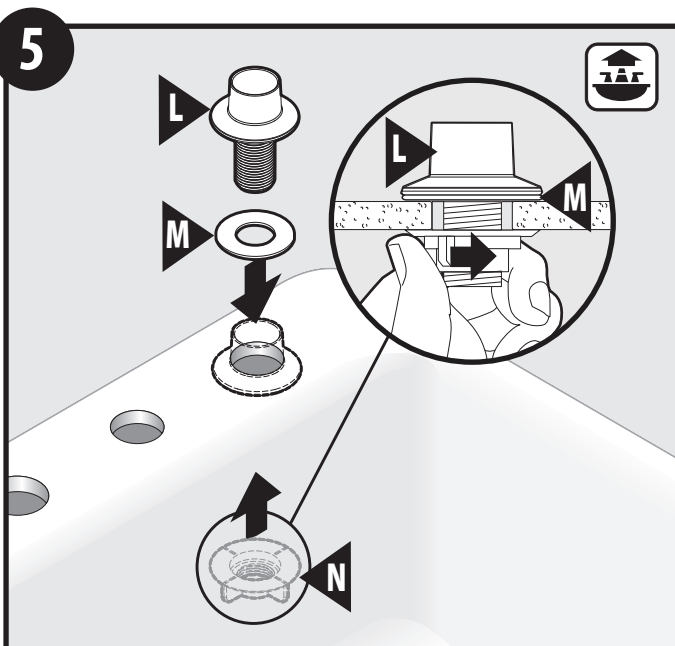
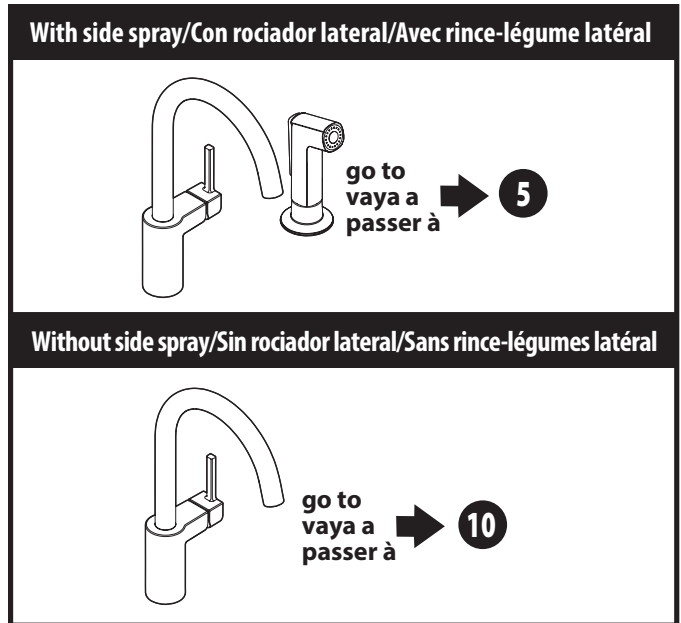
Tighten Mounting Nut (H) with Installation Tool (J), tighten firmly with channel locks.

Apriete la tuerca de montaje (H) con la herramienta de instalación (J), apretando con firmeza con una pinza ajustable.

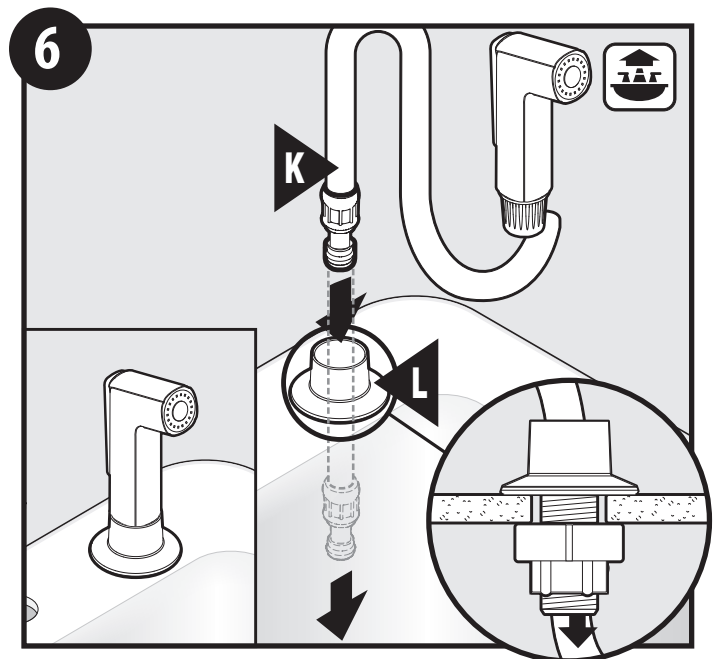
Serrer l'écrou de montage (H) avec outil d'installation (J), serrer fermement avec une pince multiprise.



Install Hose Guide Nut (R) onto Faucet Body (A) and hand tighten.
 Instale la tuerca de la guía de la manguera (R) en el cuerpo de la mezcladora (A) y apriete a mano.
 Installer l'écrou du guide-tuyau (R) sur le corps du robinet (A) et serrer à la main.

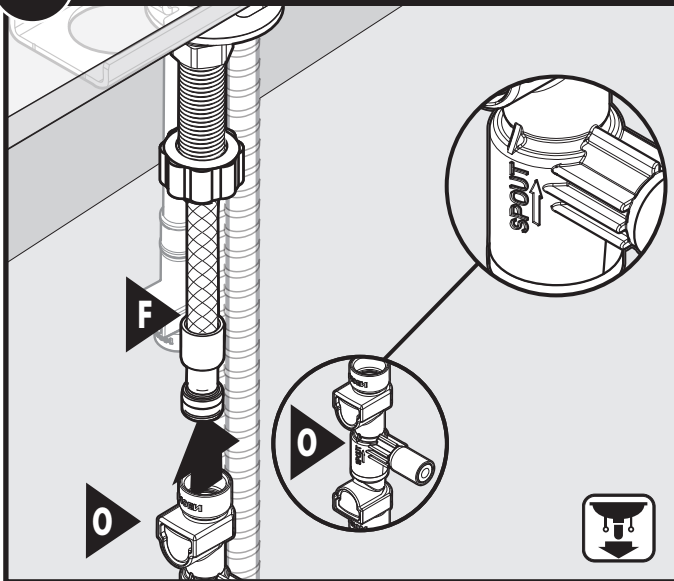


Insert Side Spray Holder (L) through Side Spray Gasket (M) and install onto sink. Secure Side Spray Holder to sink with Side Spray Mounting Nut (N).
 Inserte el soporte del rociador lateral (L) a través del empaque del rociador lateral (M) e instale en el fregadero. Sujete el soporte del rociador lateral al fregadero con la tuerca de montaje del rociador lateral (N).
 Insérer le support du rince-légumes (L) dans le joint d'étanchéité du rince-légumes latéral (M) et l'installer sur l'évier. Fixer le support du rince-légumes latéral sur l'évier à l'aide de l'écrou de montage du rince-légumes latéral (N).



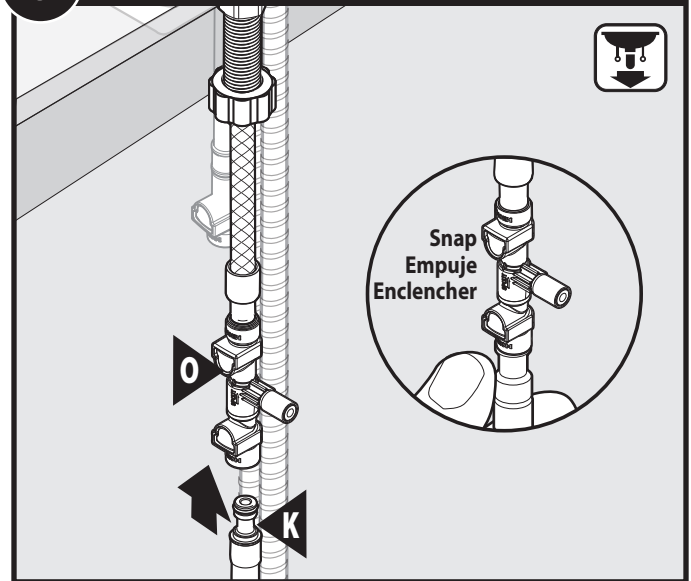
Install Side Spray (K) hose into Side Spray Holder (L) until seated.
 Instale la manguera del rociador lateral (K) en el soporte del rociador lateral (L) hasta que asiente.
 Raccorder le tuyau du rince-légumes latéral (K) au support de rince-légumes latéral (L) jusqu'à ce qu'il soit bien en place.

7 With side spray/Con rociador lateral/Avec rince-légumes latéral



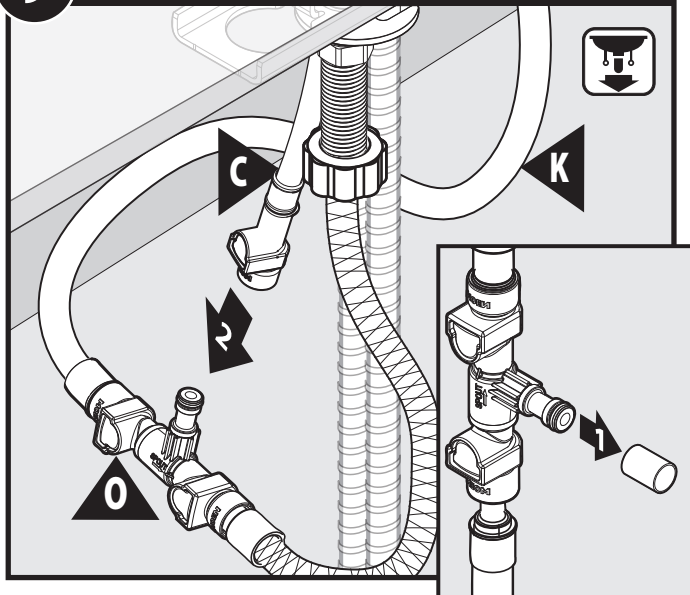
1. Install Diverter (O) to the end of the Spout Hose (F).
2. Push in as far as possible until a "click" is heard. Tug downward to test engagement.
1. Instale el derivador (O) al extremo de la manguera del surtidor (F).
2. Empuje todo lo posible hasta oír un clic. Tire hacia abajo para probar si está enganchado.
1. Installer l'inverseur (O) à l'extrémité du tuyau du bec (F).
2. Pousser aussi loin que possible jusqu'à ce que vous entendiez un « clic ». Tirer vers le bas pour tester l'enclenchement.

8 With side spray/Con rociador lateral/Avec rince-légumes latéral



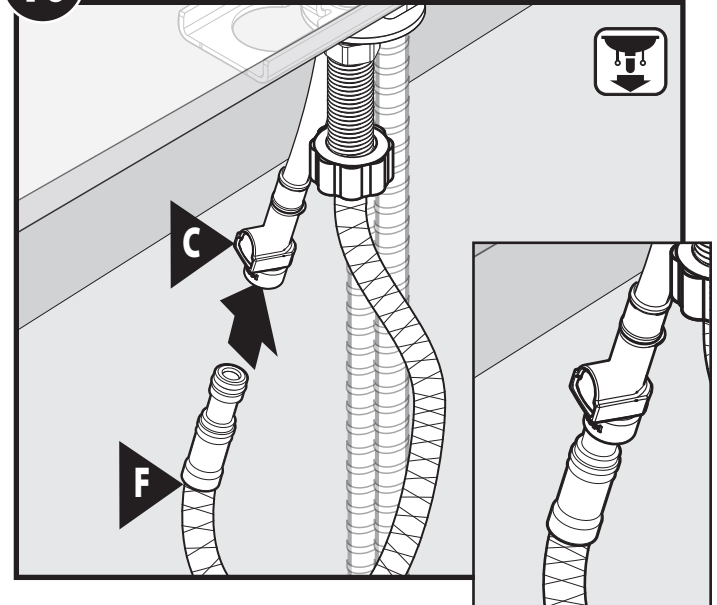
1. Install Side Spray (K) hose into Diverter (O).
2. Push in as far as possible until a "click" is heard. Tug downward to test engagement.
1. Instale la manguera del rociador lateral (K) en el derivador (O).
2. Empuje todo lo posible hasta oír un clic. Tire hacia abajo para probar si está enganchada.
1. Raccorder le tuyau du rince-légumes latéral (K) à l'inverseur (O).
2. Pousser aussi loin que possible jusqu'à ce que vous entendiez un « clic ». Tirer vers le bas pour tester l'enclenchement.

9 With side spray/Con rociador lateral/Avec rince-légumes latéral



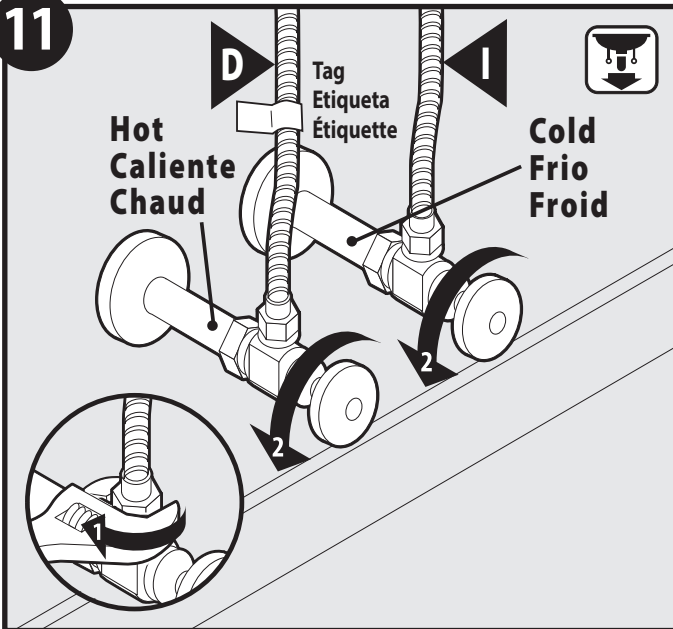
1. Remove cap from Diverter (O).
2. Install Outlet Hose (C) to Diverter (O).
3. Push in as far as possible until a "click" is heard. Tug to test engagement.
1. Retire la tapa del derivador (O).
2. Instale la manguera de salida (C) al derivador (O).
3. Empuje todo lo posible hasta oír un clic. Tire hacia abajo para probar si está enganchada.
1. Enlever le capuchon de l'inverseur (O).
2. Raccorder le tuyau de sortie (C) à l'inverseur (O).
3. Pousser aussi loin que possible jusqu'à ce que vous entendiez un « clic ». Tirer pour tester l'enclenchement.

10 Without side spray/Sin rociador lateral/Sans rince-légumes latéral

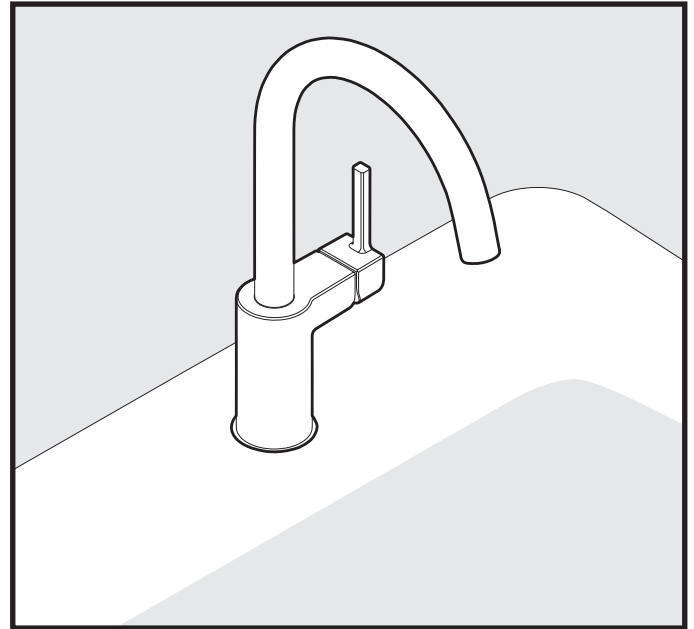


- Install Outlet Hose (C) to the end of the Spout Hose (F). Push in as far as possible until a "click" is heard. Tug downward to test engagement.
- Instale la manguera de salida (C) al extremo de la manguera del surtidor (F). Empuje todo lo posible hasta oír un clic. Tire hacia abajo para probar si está enganchada.
- Installer le tuyau de sortie (C) à l'extrémité du tuyau de bec (F). Pousser aussi loin que possible jusqu'à ce que vous entendiez un « clic ». Tirer vers le bas pour tester l'enclenchement.

11

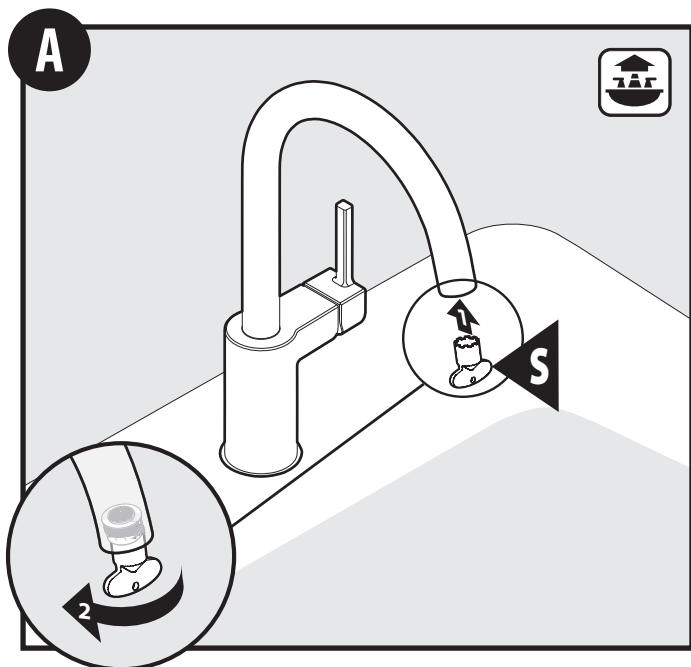


1. Connect Hot (**D**) and Cold (**I**) supply hoses to water supply valves. Tighten with adjustable wrench.
2. Turn on hot and cold water supply. Check for any leaks.
1. Conecte las mangueras de suministro fría (**I**) y caliente (**D**) a las válvulas de alimentación del agua. Apriete con una llave ajustable.
2. Abra el agua fría y caliente. Verifique si hay pérdidas.
1. Raccorder les tuyaux d'alimentation d'eau chaude (**D**) et d'eau froide (**I**) aux soupapes d'alimentation. Serrer à l'aide d'une clé.
2. Ouvrir les conduites d'alimentation d'eau froide et d'eau chaude. S'assurer qu'il n'y a aucune fuite.

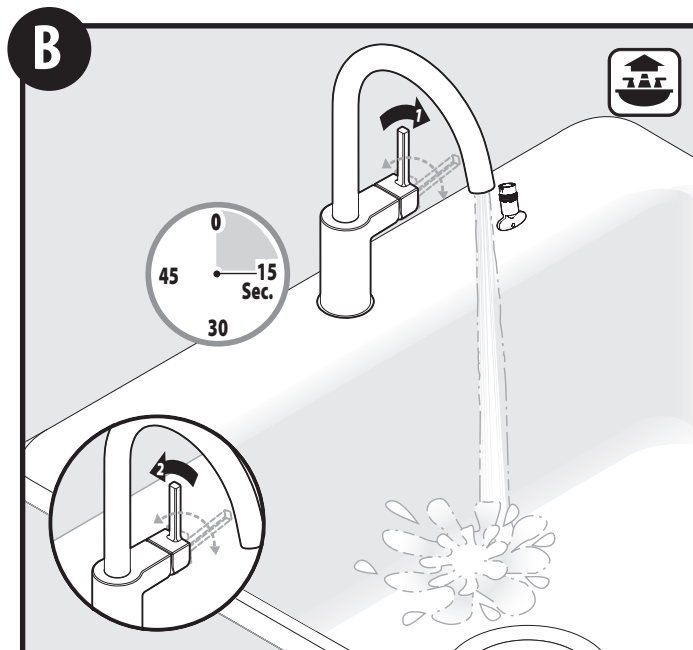


Installation complete.
La instalación está completa.
L'installation est terminée.

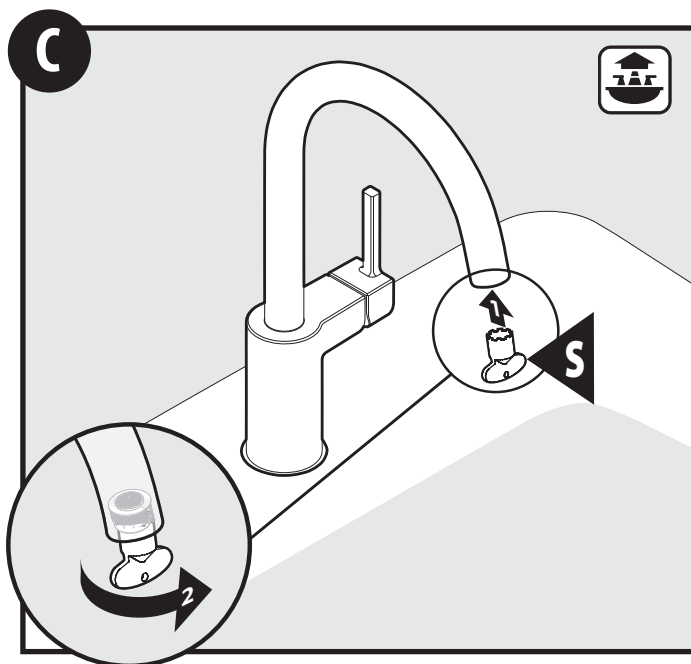
Flushing/Enjuague/Rincer



Remove aerator with Aerator Tool (S).
 Quite el aireador con la herramienta aireador (S).
 Enlever l'aérateur avec l'outil aérateur (S).



Turn on water and flush 15 seconds. Turn off water.
 Abra el agua y enjuague de 15 segundos. Desconecte el agua.
 Ouvrir le robinet et rincer pendant 15 secondes. Fermer le robinet.



Install aerator with Aerator Tool (S).
 Instalar el aireador con la herramienta aireador (S).
 Installer l'aérateur avec l'outil aérateur (S).

Moen products have been manufactured under the highest standards of quality and workmanship. Moen warrants to the original consumer purchaser for as long as the original consumer purchaser owns their home (the "Warranty Period" for homeowners), that this faucet will be leak- and drip-free during normal use and all parts and finishes of this faucet will be free from defects in material and manufacturing workmanship. All other purchasers (including purchasers for industrial, commercial and business use) are warranted for a period of 5 years from the original date of purchase (the "Warranty Period" for non-homeowners).

If this faucet should ever develop a leak or drip during the Warranty Period, Moen will FREE OF CHARGE provide the parts necessary to put the faucet back in good working condition and will replace FREE OF CHARGE any part or finish that proves defective in material and manufacturing workmanship, under normal installation, use and service. Replacement parts may be obtained by calling 1-800-289-6636 (Canada 1-800-465-6130), or by writing to the address shown. Proof of purchase (original sales receipt) from the original consumer purchaser must accompany all warranty claims. Defects or damage caused by the use of other than genuine Moen parts is not covered by this warranty. This warranty is applicable only to faucets purchased after December, 1995 and shall be effective from the date of purchase as shown on purchaser's receipt.

This warranty is extensive in that it covers replacement of all defective parts and finishes. However, damage due to installation error, product abuse, product misuse, or use of cleaners containing abrasives, alcohol or other organic solvents, whether performed by a contractor, service company, or yourself, are excluded from this warranty. Moen will not be responsible for labor charges and/or damage incurred in installation, repair or replacement, nor for any indirect, incidental or consequential damages, losses, injury or costs of any nature relating to this faucet. Except as provided by law, this warranty is in lieu of and excludes all other warranties, conditions and guarantees, whether expressed or implied, statutory or otherwise, including without restriction those of merchantability or of fitness for use.

Some states, provinces and nations do not allow the exclusion or limitation of incidental or consequential damages, so the above limitations or exclusions may not apply to you. This warranty gives you specific legal rights and you may also have other rights which vary from state to state, province to province, nation to nation. Moen will advise you of the procedure to follow in making warranty claims. Simply write to Moen Incorporated using the address below. Explain the defect and include proof of purchase and your name, address, area code and telephone number.

Los productos Moen son fabricados bajo las más estrictas normas de calidad y mano de obra. Moen le garantiza al comprador original que durante el tiempo que la tenga su casa (el "periodo de garantía", para los propietarios), esta llave no tendrá ni goteras ni fugas durante el uso normal, y que todas las piezas y acabados estarán libres de defectos en material y mano de obra. Asimismo, a todos nuestros otros consumidores (industriales, comerciales y empresariales), les otorgamos 5 años de garantía a partir de la fecha original de compra (el "periodo de garantía" para usos no domésticos).

Si en esta llave mezcladora se llegara a producir alguna fuga o gotera durante el periodo de garantía, Moen le proporcionará SIN COSTO ALGUNO las piezas necesarias para que vuelva a funcionar en perfectas condiciones y reemplazará también SIN COSTO para usted, cualquier pieza o acabado que pudiera tener algún defecto en la fabricación o mano de obra, bajo condiciones normales de instalación, uso y servicio. Las piezas de repuesto se pueden obtener llamando en la República Mexicana al 01-800-718-4345 o si escribe en la dirección que aparece aquí. Para que el comprador original pueda hacer efectiva la garantía, cualquier reclamación deberá ir acompañada por el comprobante de compra (nota de venta original). La garantía no cubre los defectos o daños causados por el uso de otras partes que no sean piezas originales Moen. Esta garantía es aplicable sólo para las llaves compradas después de diciembre de 1995, y entrará en vigencia a partir de la fecha que aparece en la nota de compra.

Esta garantía es amplia en el sentido que cubre el reemplazo de todas las partes y acabados defectuosos. Sin embargo, se excluyen de esta garantía los daños causados por un error de instalación, abuso del producto, mal uso del mismo, o uso de limpiadores que contengan abrasivos, alcohol u otros solventes orgánicos, ya sea por parte del contratista, compañía de servicio o usted mismo. Moen no se hace tampoco responsable por los gastos de mano de obra ni por los daños incurridos en la instalación, reparación o sustitución, ni por ningún daño indirecto, directo o consecuente, ni por pérdidas, lesiones o costos de alguna otra índole relacionados con esta llave. A menos que lo estipule la ley, esta garantía reemplaza y excluye cualquier otra garantía y condiciones, ya sea expresas o implícitas, establecidas por la ley o de otra manera, incluyendo sin restricción aquellas en que el producto se encuentra en condiciones aptas para la venta o se adecúa al uso específico para el cual fue adquirido.

Algunos estados, provincias y naciones no permiten la exclusión o limitación de los daños incidentales o consecuentes, de modo que las limitaciones o exclusiones mencionadas pueden no ser aplicables a usted. Esta garantía le otorga derechos legales específicos y usted puede también tener otros derechos que cambian de un estado a otro o de una provincia o nación a otra. Moen lo asesorará en el procedimiento a seguir para hacer válida esta garantía. Sencillamente escriba a Moen Incorporated utilizando la dirección que aparece a continuación. Explique el tipo de defecto e incluya comprobantes de compra, su nombre, dirección, código de área y número de teléfono.

Les produits Moen sont fabriqués selon les normes les plus élevées de qualité et de main-d'œuvre. Moen garantit à l'acheteur original, tant qu'il sera propriétaire de la maison (la «période de garantie» des propriétaires), que ce robinet sera libre de toute fuite pendant son usage normal et qu'aucune pièce et qu'aucun fini de ce robinet ne présenteront de défaut de matériel et de main-d'œuvre en usine. Tous les autres achats (y compris les achats à des fins industrielles, commerciales et d'affaires) sont garantis pendant cinq (5) ans à compter de la date d'achat originale (période de garantie commerciale).

Si ce robinet fuit ou dégorge durant la période de garantie, Moen s'engage à fournir GRATUITEMENT les pièces de rechange requises pour remettre le robinet en état de fonctionnement ainsi qu'à remplacer GRATUITEMENT toute pièce ou tout fini dont le matériel, la fabrication ou la main-d'œuvre, lors de l'installation, de l'usage et du service habituels, s'avèrent défectueux. On peut obtenir les pièces de rechange en composant le 1-800-465-6130 ou en écrivant à l'adresse indiquée ci-dessous. Le reçu de vente original de l'acheteur initial du robinet doit accompagner toute réclamation. Les défauts ou les dommages causés par l'utilisation de pièces non fournies par Moen ne sont pas couverts par cette garantie. Cette garantie s'applique uniquement aux robinets achetés après décembre 1995 et entre en vigueur à compter de la date d'achat indiquée sur le reçu de caisse du client.

Cette garantie s'étend aussi au remplacement de toute pièce ou de tout fini défectueux. Cependant, sont exclus de cette garantie, les dommages causés par une erreur d'installation, un abus du produit, une mauvaise utilisation du produit, l'utilisation de produits de nettoyage contenant des agents abrasifs, de l'alcool ou des solvants organiques, qu'ils soient utilisés par un entrepreneur, une entreprise de service ou le consommateur. Moen décline toute responsabilité quant aux frais de main-d'œuvre et aux dommages causés durant l'installation, la réparation ou le remplacement, et aux dommages, pertes, blessures ou coûts, indirects ou consécutifs, connexes à ce robinet. Sauf lorsque la loi le stipule, cette garantie remplace et exclut toutes les autres garanties et conditions, qu'elles soient indiquées expressément ou non, obligatoires ou autres, y compris, sans restriction, celles qui visent la commercialisation ou l'aptitude d'utilisation.

Certains pays, états ou provinces ne permettent aucune exclusion, ni limitation suite aux dommages indirects ou consécutifs. Les limitations ou les exclusions précitées ne s'appliqueraient pas dans ces cas. Cette garantie accorde des droits juridiques et il est possible que d'autres droits soient applicables selon l'état, la province ou le pays. Moen avisera le consommateur de la procédure à suivre pour soumettre une réclamation. Il suffit d'écrire à Moen inc. à l'adresse indiquée ci-dessous, pour expliquer le défaut, d'inclure une preuve d'achat, d'inscrire son nom, son adresse ainsi que son indicatif régional et son numéro de téléphone.



Buy it for looks. Buy it for life.®

Moen Incorporated
25300 Al Moen Drive
North Olmsted, Ohio 44070-8022
U.S.A.

Moen de Mexico, S.A. de C.V.
Carretera Saltillo-Monterrey KM 14.7
Ramos Arizpe, Coahuila
Mexico 25900

Moen Inc.
2816 Bristol Circle
Oakville, Ontario L6H 5S7
Canada