



Buy it for looks. Buy it for life.®

Please Contact Moen First

For Installation Help, Missing or Replacement Parts

(USA)

1-800-BUY-MOEN (1-800-289-6636)

Mon - Fri 8:00 AM to 8:00 PM, Eastern

Sat. 9:00 AM to 5:30 PM Eastern

WWW.MOEN.COM

(Canada)

1-800-465-6130

Mon - Fri 7:30 AM to 8:00 PM, Eastern

WWW.MOEN.CA

Llame por favor Moen Primero

Para la ayuda de Instalación, los Desaparecidos o las Piezas de Recambio

01-800-718-4345

Lunes a viernes de 8:00 a 20:00 hs.

(Costa Este)

Sáb. 8:00 a 18:30 hs. (Costa Este)

WWW.MOEN.MX

Veillez d'abord contacter Moen

en cas de problèmes avec l'installation, ou pour obtenir toute pièce manquante ou de rechange

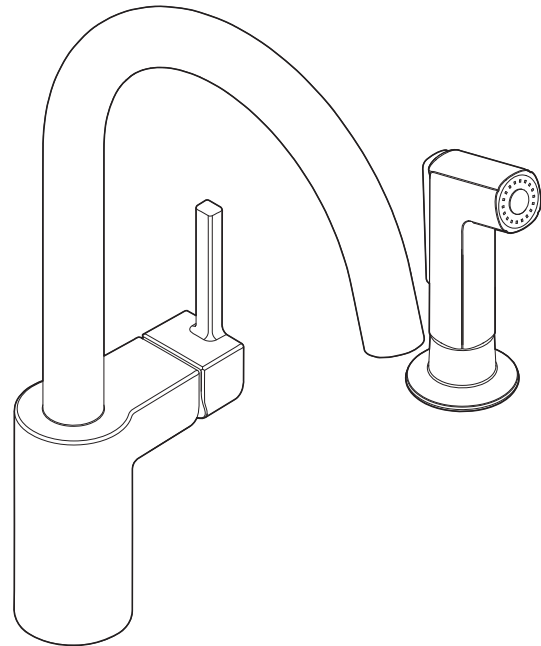
1-800-465-6130

Du lundi au vendredi:

de 7 h 30 à 20 h, HE

WWW.MOEN.CA

Installation Guide Guía de instalación Guide d'installation



ONE-HANDLE KITCHEN FAUCET

7165

MEZCLADORA MONOMANDO PARA COCINA

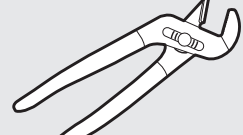
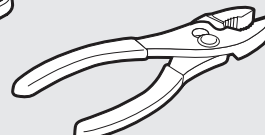
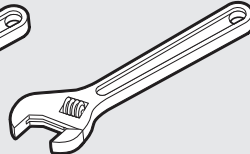
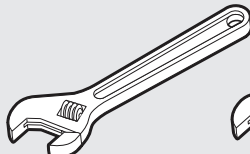
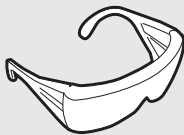
7165

ROBINET DE CUISINE À UNE POIGNÉE

7165



INS10106



HELPFUL TOOLS

For safety and ease of faucet replacement, Moen recommends the use of these helpful tools.

HERRAMIENTAS ÚTILES

Para que el cambio de la llave sea fácil y seguro, Moen le recomienda usar estas útiles herramientas.

OUTILS UTILES

Par mesure de sécurité et pour faciliter l'installation, Moen suggère l'utilisation des outils suivants.

HELPFUL TOOLS

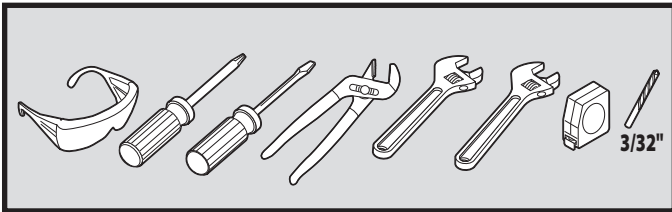
For safety and ease of faucet replacement, Moen recommends the use of these helpful tools.

HERRAMIENTAS ÚTILES

Para que el cambio de la llave sea fácil y seguro, Moen le recomienda usar estas útiles herramientas.

OUTILS UTILES

Par mesure de sécurité et pour faciliter l'installation, Moen suggère l'utilisation des outils suivants.



CAUTION — TIPS FOR REMOVAL OF OLD FAUCET:
Always turn water supply OFF before removing existing facet or disassembling the valve. Open faucet handle to relieve water pressure and ensure that complete water shut-off has been accomplished.

PRECAUCIÓN — CONSEJOS PARA CAMBIAR LA LLAVE MEZCLADORA Siempre CIERRE la toma de agua antes de quitar la llave existente o demontar la válvula. Abra la llave para liberar la presión, y asegúrese de que esté bien cerrada el agua.

ATTENTION — SUGGESTIONS POUR ENLEVER L'ANCIEN ROBINET : Toujours couper l'alimentation en eau avant d'enlever ou de démonter le robinet. Ouvrir le robinet pour libérer la pression d'eau et pour s'assurer que l'alimentation en eau a bien été coupée.

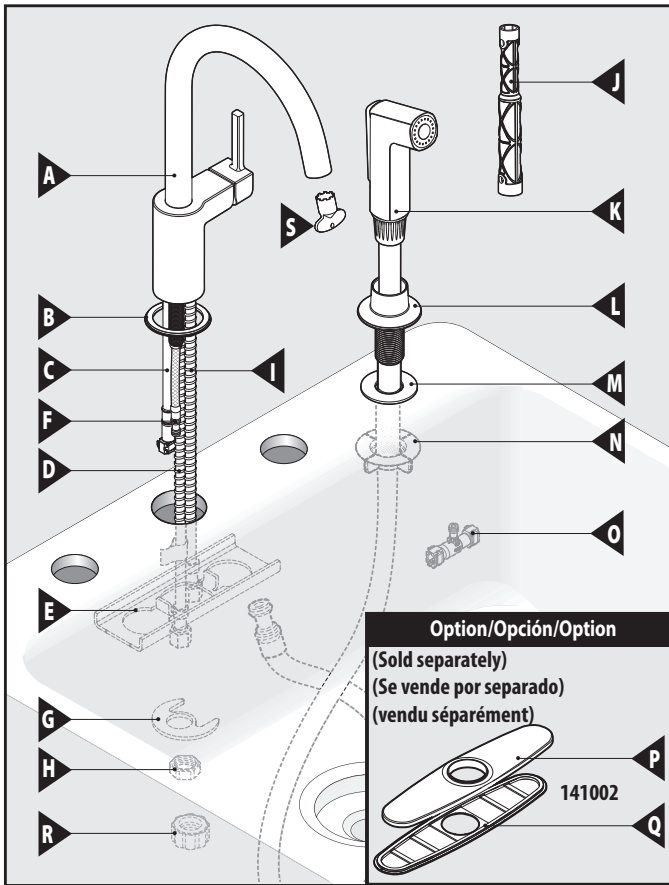
Icon Legend/Leyenda de Iconos/ Légende des icônes



Above sink
Encima del lavabo
Dessus de l'évier



Below sink
Debajo del fregadero
Sous l'évier



INSTRUCTIONS/INSTRUCCIONES/DIRECTIVES
PARTS LIST

- A. FAUCET BODY
- B. DECK GASKET
- C. OUTLET HOSE
- D. SUPPLY LINE-HOT
- E. SUPPORT BRACKET
- F. SPOUT HOSE
- G. MOUNTING WASHER
- H. MOUNTING NUT
- I. SUPPLY LINE-COLD

- J. INSTALATION TOOL
- K. SIDE SPRAY
- L. SIDE SPRAY HOLDER
- M. SIDE SPRAY GASKET
- N. SIDE SPRAY MOUNTING NUT
- O. DIVERTER CONNECTION
- P. DECK PLATE
- Q. DECK PLATE GASKET } - SOLD SEPARATELY
- R. HOSE GUIDE NUT
- S. AERATOR TOOL

LISTA DE PIEZAS

- A. Cuerpo de la mezcladora
- B. Junta cubierta
- C. Salida de la manguera
- D. Caliente manguera de suministro
- E. Ménsula de soporte
- F. Manguera de tuerca guía
- G. Arandela de montaje
- H. Tuerca de montaje
- I. Frío manguera de suministro
- J. Herramienta de instalación

- K. rociador lateral
- L. lado soporte del rociador
- M. rociador lateral junta
- N. rociador lateral de montaje tuerca
- O. desviador de conexión
- P. cubierta de chapa
- Q. cubierta de empaque } - se vende por Separado
- de la placa
- R. Manguera de tuerca guía
- S. aireador herramienta

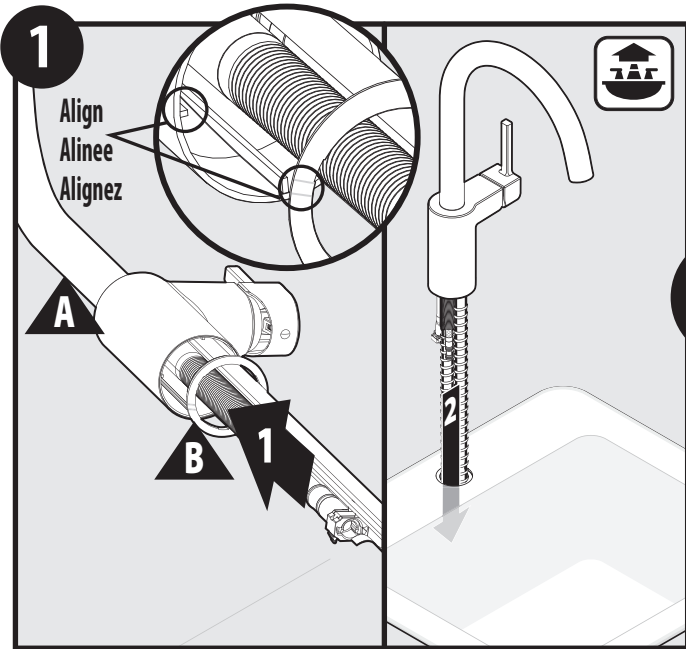
Option/Opción/Option
(Sold separately)
(Se vende por separado)
(vendu séparément)

141002

LISTE DES PIÈCES

- A. Corps du robinet
- B. Joint d'étanchéité
- C. Tuyau de sortie
- D. Chaud tuyau d'alimentation
- E. Support
- F. Écrou guide-tuyau
- G. Rondelle de montage
- H. Écrou de fixation
- I. Froid tuyau d'alimentation
- J. Outil d'installation
- K. douchette latérale

- L. support douchette latérale
- M. côté pulvérisation joint
- N. douchette latérale Ecrou de montage
- O. connexion de dérivation
- P. plaque de pont
- Q. Joint de plaque } - Vendu Séparément
- de pont
- R. Écrou guide-tuyau
- S. outil aérateur

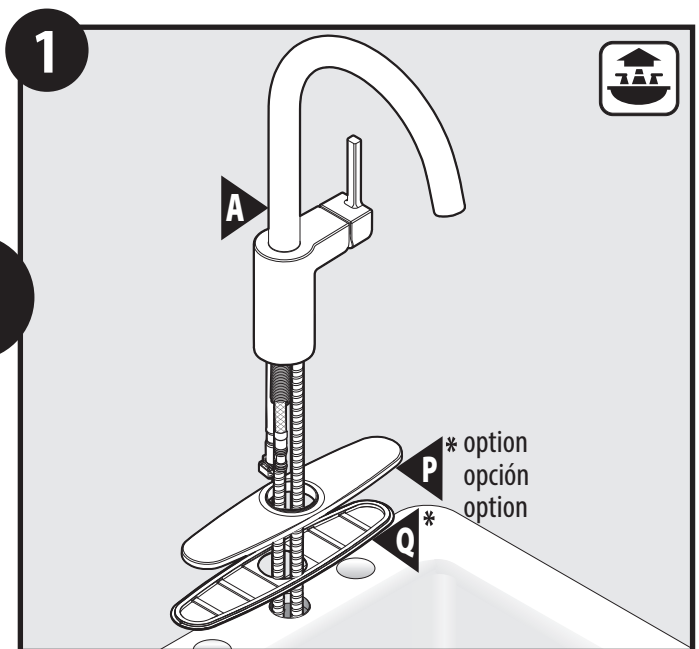


1) Place deck gasket (B) onto base of faucet body (A) aligning ribs on faucet to slots on deck gasket.
2) Place into sink hole. **NOTE:** Install with handle on right side only.

1) Coloque la junta de cubierta (B) en la base del cuerpo del mezcladora (A) alineando las costillas en la mezcladora a las ranuras de junta de cubierta.
2) Lugar en el agujero del fregadero. **NOTA:** Instale con la manija en el lado derecho solamente.

1) Placer le joint d'étanchéité de pont (B) sur la base du corps de robinet (A) des nervures d'alignement sur le robinet de fentes de joint d'étanchéité de pont.
2) Lieu dans le trou de l'évier. **REMARQUE :** Installez avec poignée sur le côté droit seulement.

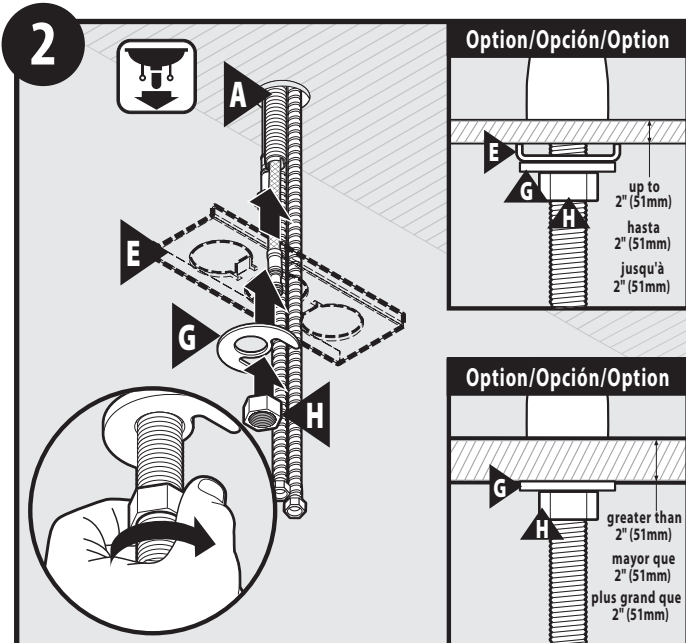
or
ou



1) Place deck plate (P) and deck plate gasket (Q) onto sink.
2) Place faucet body (H) into deck plate and sink.

1) Coloque la placa de cubierta (P) y la cubierta de la placa de junta (P) en el lavamanos.
2) Lugar grifo corporal (Q) en la placa de cubierta y fregadero.

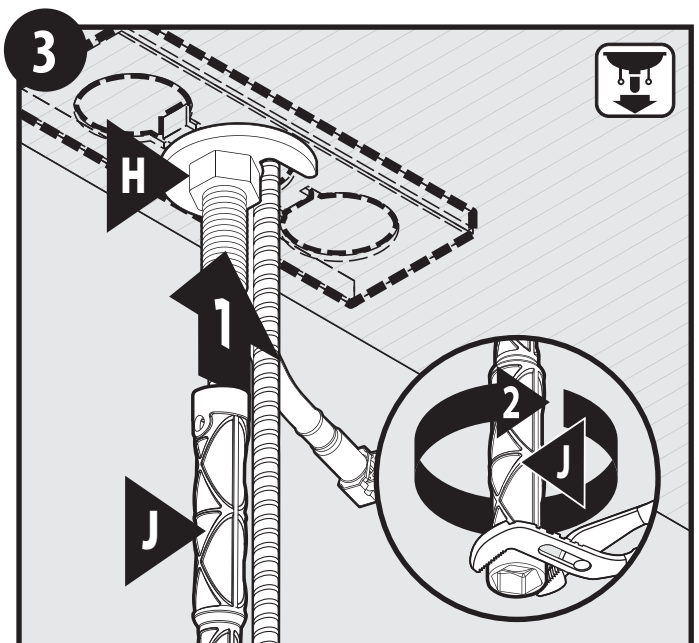
1) Plaque de pont Place (P) et la plaque de joint d'étanchéité de pont (P) dans le lavabo.
2) Lieu robinet corps (Q) dans la plaque de pont et d'un lavabo.



Slide support bracket (E), then mounting washer (G) up onto faucet body (A) under sink and secure with mounting nut (H).

Deslice el soporte (E), la arandela de montaje (G) hacia arriba sobre el cuerpo del grifo (A) debajo del fregadero y asegure con la tuerca de montaje (H).

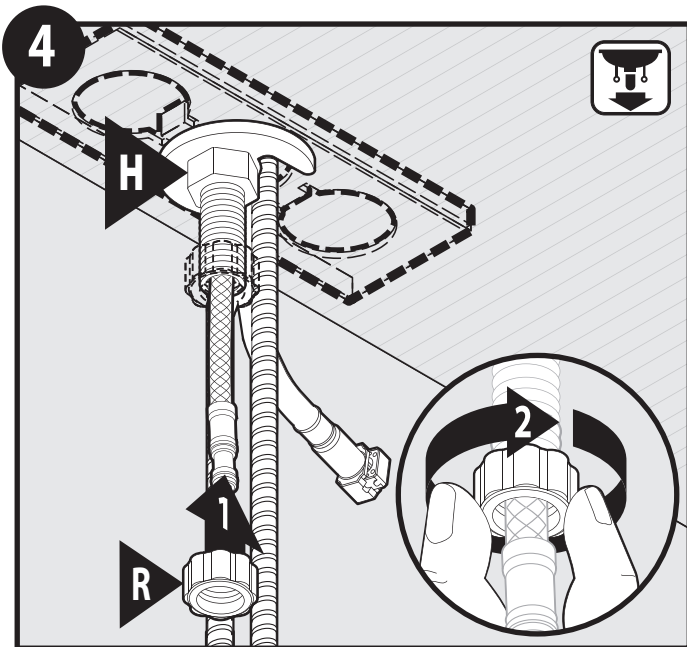
Support coulissant (E), puis la rondelle de fixation (G) vers le haut sur le corps du robinet (A) sous l'évier et fixer avec un écrou de montage (H).



Tighten mounting nut (H) with installation tool (J), tighten firmly with channel locks.

Apretar la tuerca de montaje (H) con herramienta de instalación (J), apriete firmemente con alicates.

Serrer l'écrou de montage (H) avec outil d'installation (J), serrer fermement avec une pince.



Install hose guide nut (R) and hand tighten.

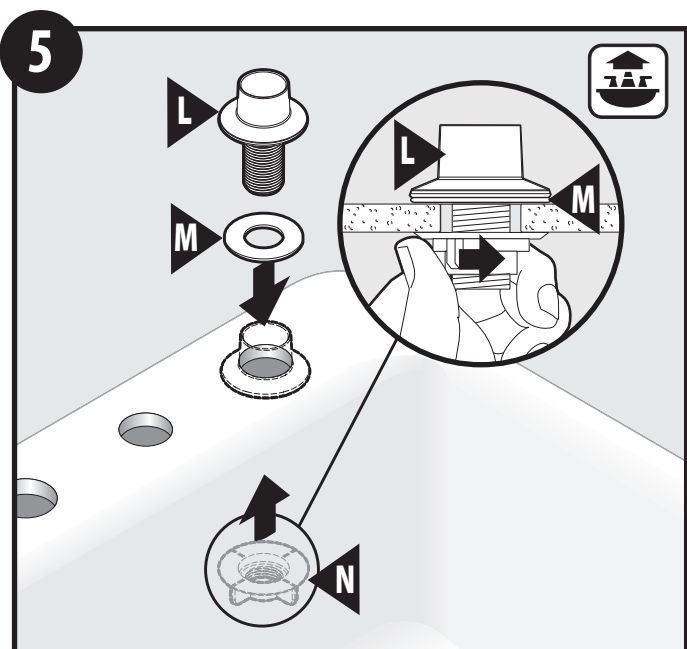
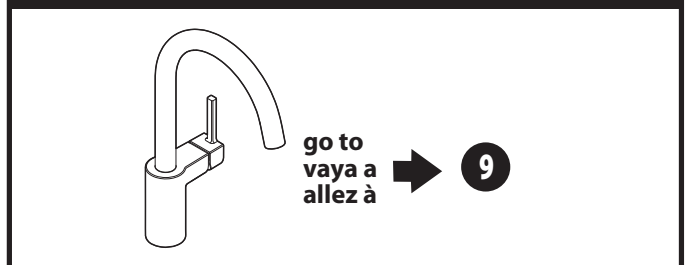
Instale la tuerca de la manguera guía (R) y apriete a mano.

Installez l'écrou guide-tuyau (R) et serrer à la main.

With side spray/Con rociador lateral/Avec douchette latérale



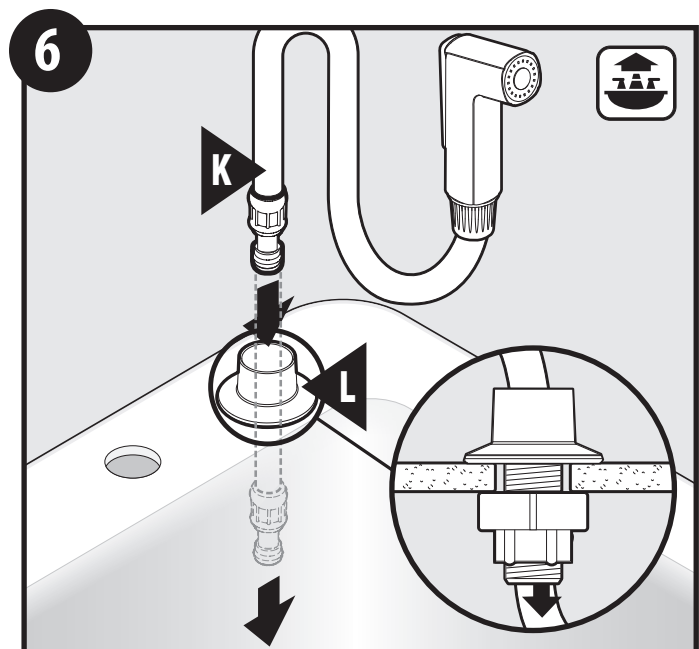
Without side spray/Sin rociador lateral/Sans douchette latérale



Insert side spray holder (L) through gasket (M) and install onto sink. Secure side spray holder to sink with side spray mounting nut (N).

Introduzca el soporte lateral de pulverización (L) a través de la junta (M) e instálelo en el fregadero. Titular Secure rociador lateral al fregadero con la tuerca de montaje lateral de pulverización (N).

Insérez le support de douchette latérale (L) dans le joint (M) et installer sur l'évier. Sécurisé support de douchette côté de l'évier avec douchette latérale montage écrou (N).

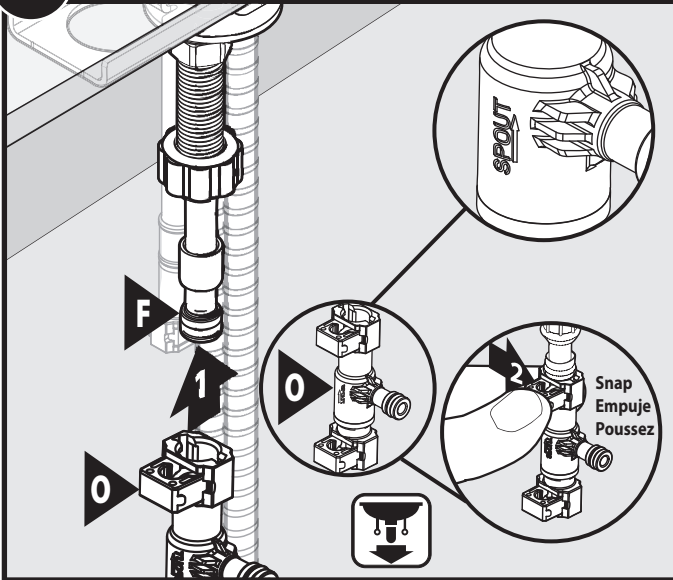


Install side spray hose (K) into side spray holder (L).

Instale la manguera del rociador lateral (K) en el soporte del rociador lateral (L).

Installer le boyau latéral (K) dans le support de douchette latérale (L).

7 With side spray/Con rociador lateral/Avec douchette latérale

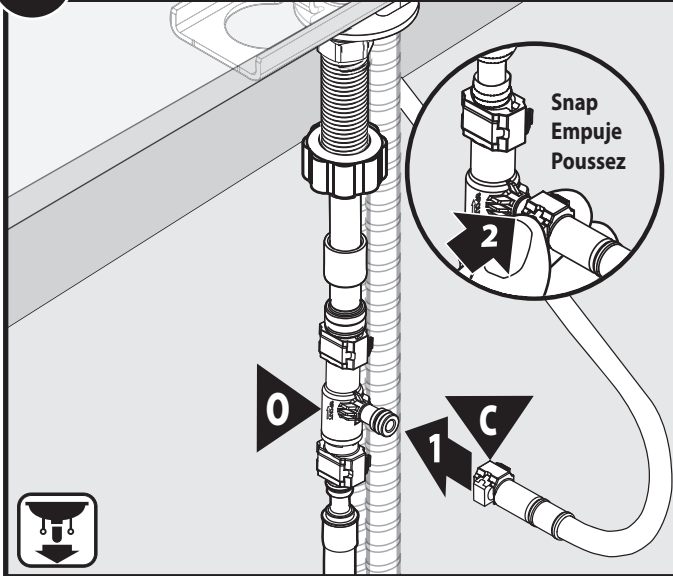


- 1) Attach diverter connection (O) to the end of the spout hose (F).
- 2) Push the top clip in till a click is heard to securely engage hose.

- 1) Coloque conexión desviador (O) para el extremo de la manguera del surtidor (F).
- 2) Empuje el clip en la parte superior hasta que oiga un clic para acoplarse con seguridad la manguera.

- 1) Fixer connexion de dérivation (O) à l'extrémité du tuyau verseur (F).
- 2) Poussez le clip supérieur dans le till qu'un déclic se fasse entendre de façon sécurisée engager tuyau.

9 Without side spray/Sin rociador lateral/Sans douchette latérale

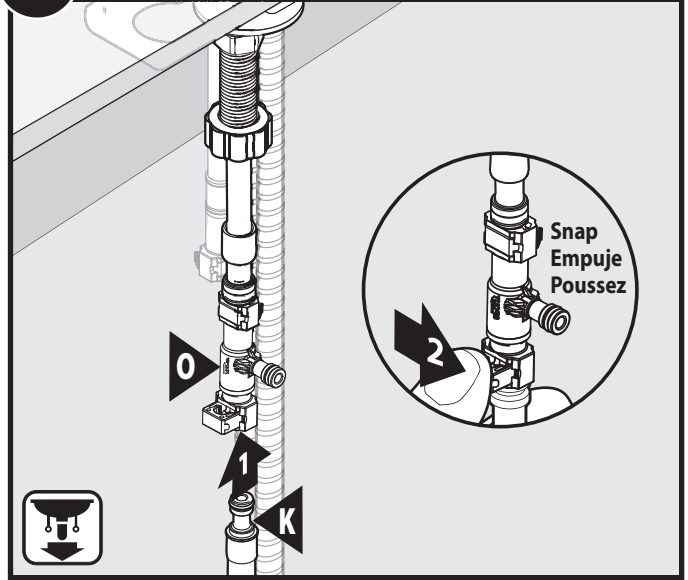


- 1) Connect outlet hose (C) to diverter connection (O).
- 2) Push clip in to securely engage hose.

- 1) Conecte la manguera de salida (C) a la conexión de desvío (O).
- 2) Empuje clip en para acoplarse con seguridad la manguera.

- 1) Raccorder le tuyau de sortie (C) à la connexion de dérivation (O).
- 2) Poussez le clip dans la sécurité à s'engager tuyau.

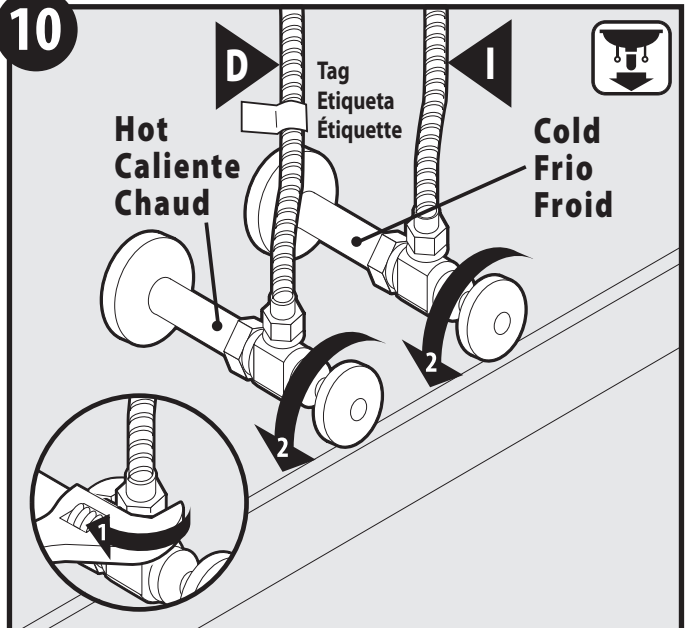
8 With side spray/Con rociador lateral/Avec douchette latérale



- 1) Connect side spray hose (K) into diverter connection (O).
- 2) Push bottom clip in till a click is heard to securely engage hose. Go to 10.

- 1) Conecte la manguera del rociador lateral (K) en la conexión de desvío (O).
- 2) Empuje la pinza inferior en hasta escuchar un clic para acoplarse con seguridad la manguera. Vaya a 10.

- 1) Raccorder le tuyau douchette latérale (K) dans le cadre de dérivation (O).
- 2) Poussez jusqu'à ce clip inférieur à un clic se fait entendre de façon sécurisée engager tuyau. Aller à 10.



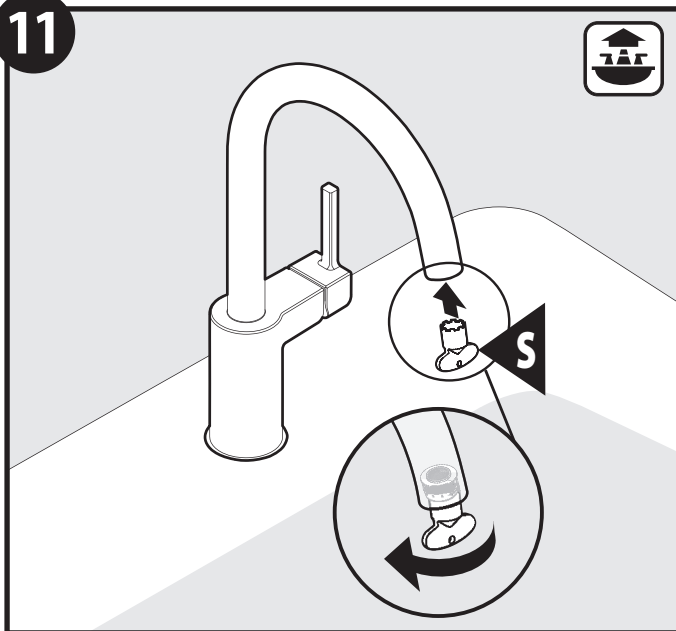
- 1) Connect hot (D) and cold (I) supply hoses to water supply valves. Tighten with adjustable wrench.
- 2) Turn on hot and cold water supply.

- 1) Conecte caliente (D) y frío (I) mangueras de suministro a las válvulas de suministro de agua. Apriete con una llave ajustable.
- 2) Abra el suministro de agua caliente y fría.

- 1) Connectez chaude (D) et froide (I) tuyaux d'alimentation aux robinets d'approvisionnement en eau. Serrer avec une clé à molette.
- 2) Ouvrir l'alimentation en eau chaude et froide.

Flushing/Limpiar/Rincer

11

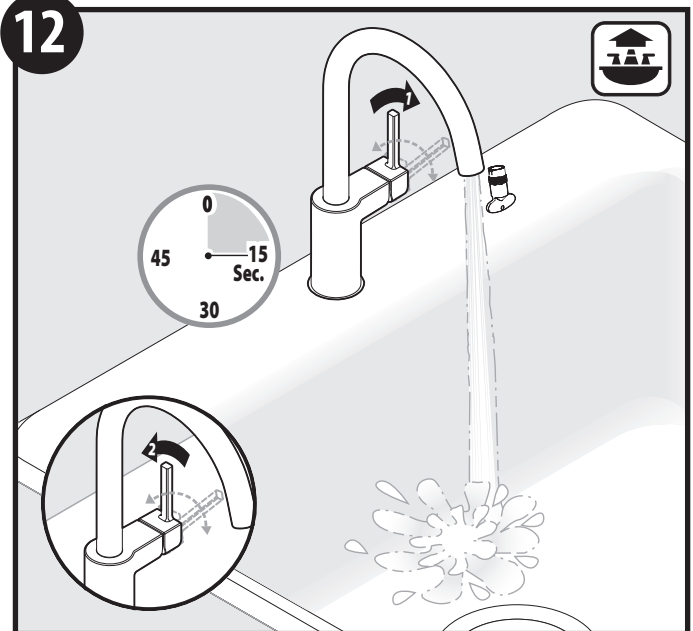


Remove aerator with aerator tool (S).

Quite el aireador con la herramienta aireador (S).

Enlevez l'aérateur avec l'outil aérateur (S).

12

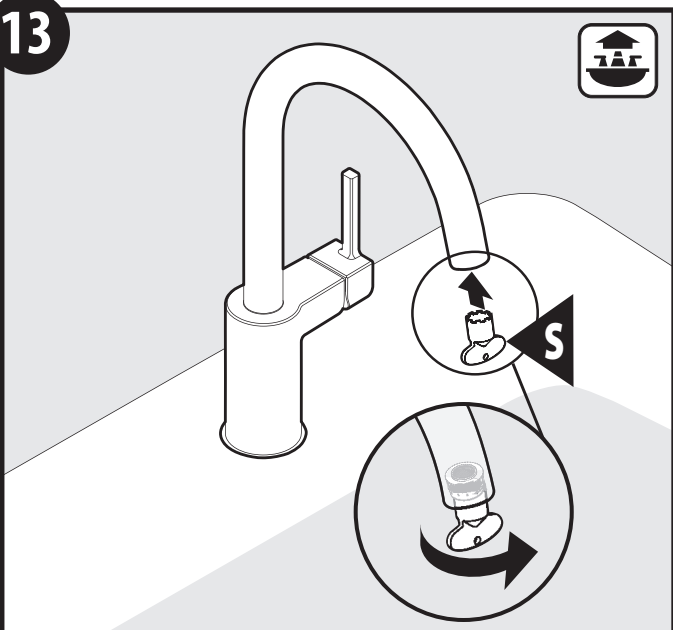


Turn on water and flush 15 seconds. Turn off water.

Abra el agua y enjuague de 15 segundos. Desconecte el agua.

Mettez l'eau et rincer les 15 secondes. Fermer le robinet.

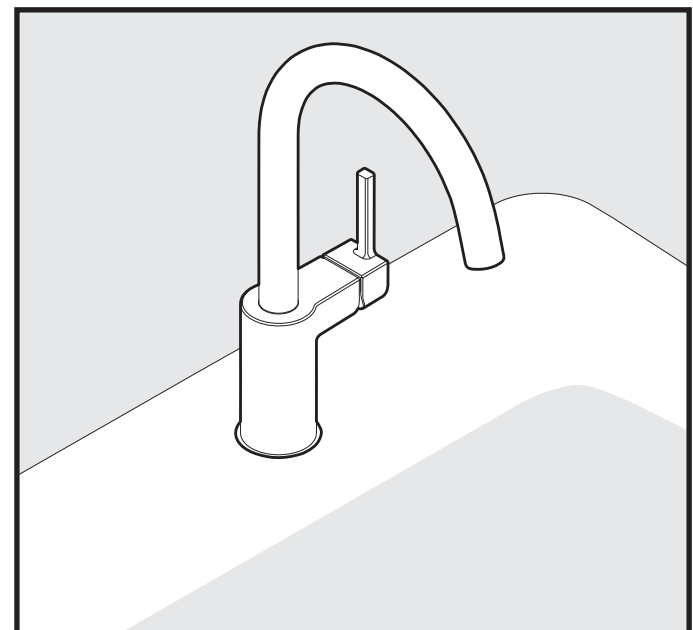
13



Install aerator with aerator tool (S).

Instalar el aireador con la herramienta aireador (S).

Installez aérateur avec l'outil aérateur (S).



Installation is complete.

La instalación ha finalizado.

L'installation est terminée.

Moen Limited Lifetime Warranty

Moen products have been manufactured under the highest standards of quality and workmanship. Moen warrants to the original consumer purchaser for as long as the original consumer purchaser owns their home (the "Warranty Period" for homeowners), that this faucet will be leak- and drip-free during normal use and all parts and finishes of this faucet will be free from defects in material and manufacturing workmanship. All other purchasers (including purchasers for industrial, commercial and business use) are warranted for a period of 5 years from the original date of purchase (the "Warranty Period" for non-homeowners).

If this faucet should ever develop a leak or drip during the Warranty Period, Moen will FREE OF CHARGE provide the parts necessary to put the faucet back in good working condition and will replace FREE OF CHARGE any part or finish that proves defective in material and manufacturing workmanship, under normal installation, use and service. Replacement parts may be obtained by calling 1-800-289-6636 (Canada 1-800-465-6130), or by writing to the address shown. Proof of purchase (original sales receipt) from the original consumer purchaser must accompany all warranty claims. Defects or damage caused by the use of other than genuine Moen parts is not covered by this warranty. This warranty is applicable only to faucets purchased after December, 1995 and shall be effective from the date of purchase as shown on purchaser's receipt.

This warranty is extensive in that it covers replacement of all defective parts and finishes. However, damage due to installation error, product abuse, product misuse, or use of cleaners containing abrasives, alcohol or other organic solvents, whether performed by a contractor, service company, or yourself, are excluded from this warranty. Moen will not be responsible for labor charges and/or damage incurred in installation, repair or replacement, nor for any indirect, incidental or consequential damages, losses, injury or costs of any nature relating to this faucet. Except as provided by law, this warranty is in lieu of and excludes all other warranties, conditions and guarantees, whether expressed or implied, statutory or otherwise, including without restriction those of merchantability or of fitness for use.

Some states, provinces and nations do not allow the exclusion or limitation of incidental or consequential damages, so the above limitations or exclusions may not apply to you. This warranty gives you specific legal rights and you may also have other rights which vary from state to state, province to province, nation to nation. Moen will advise you of the procedure to follow in making warranty claims. Simply write to Moen Incorporated using the address below. Explain the defect and include proof of purchase and your name, address, area code and telephone number.

Moen le otorga Garantía limitada de por vida

Los productos Moen son fabricados bajo las más estrictas normas de calidad y mano de obra. Moen le garantiza al comprador original que durante el tiempo que la tenga su casa (el "periodo de garantía", para los propietarios), esta llave no tendrá ni goteras ni fugas durante el uso normal, y que todas las piezas y acabados estarán libres de defectos en material y mano de obra. Asimismo, a todos nuestros otros consumidores (industriales, comerciales y empresariales), les otorgamos 5 años de garantía a partir de la fecha original de compra (el "periodo de garantía" para usos no domésticos).

Si en esta llave mezcladora se llegara a producir alguna fuga o gotera durante el periodo de garantía, Moen le proporcionará SIN COSTO ALGUNO las piezas necesarias para que vuelva a funcionar en perfectas condiciones y reemplazará también SIN COSTO para usted, cualquier pieza o acabado que pudiera tener algún defecto en la fabricación o mano de obra, bajo condiciones normales de instalación, uso y servicio. Las piezas de repuesto se pueden obtener llamando en la República Mexicana al 01-800-718-4345 o si escribe en la dirección que aparece aquí. Para que el comprador original pueda hacer efectiva la garantía, cualquier reclamación deberá ir acompañada por el comprobante de compra (nota de venta original). La garantía no cubre los defectos o daños causados por el uso de otras partes que no sean piezas originales Moen. Esta garantía es aplicable sólo para las llaves compradas después de diciembre de 1995, y entrará en vigencia a partir de la fecha que aparece en la nota de compra.

Esta garantía es amplia en el sentido que cubre el reemplazo de todas las partes y acabados defectuosos. Sin embargo, se excluyen de esta garantía los daños causados por un error de instalación, abuso del producto, mal uso del mismo, o uso de limpiadores que contengan abrasivos, alcohol u otros solventes orgánicos, ya sea por parte del contratista, compañía de servicio o usted mismo. Moen no se hace tampoco responsable por los gastos de mano de obra ni por los daños incurridos en la instalación, reparación o sustitución, ni por ningún daño indirecto, directo o consecuente, ni por pérdidas, lesiones o costos de alguna otra índole relacionados con esta llave. A menos que lo estipule la ley, esta garantía reemplaza y excluye cualquier otra garantía y condiciones, ya sea expresas o implícitas, establecidas por la ley o de otra manera, incluyendo sin restricción aquellas en que el producto se encuentra en condiciones aptas para la venta o se adecúa al uso específico para el cual fue adquirido.

Algunos estados, provincias y naciones no permiten la exclusión o limitación de los daños incidentales o consecuentes, de modo que las limitaciones o exclusiones mencionadas pueden no ser aplicables a usted. Esta garantía le otorga derechos legales específicos y usted puede también tener otros derechos que cambian de un estado a otro o de una provincia o nación a otra. Moen lo asesorará en el procedimiento a seguir para hacerválida esta garantía. Sencillamente escriba a Moen Incorporated utilizando la dirección que aparece a continuación. Explique el tipo de defecto e incluya comprobantes de compra, su nombre, dirección, código de área y número de teléfono.

Garantie à vie limitée de Moen

Les produits Moen sont fabriqués selon les normes les plus élevées de qualité et de main-d'oeuvre. Moen garantit à l'acheteur original, tant qu'il sera propriétaire de la maison (la «période de garantie» des propriétaires), que ce robinet sera libre de toute fuite pendant son usage normal et qu'aucune pièce et qu'aucun fini de ce robinet ne présenteront de défaut de matériel et de main-d'oeuvre en usine. Tous les autres achats (y compris les achats à des fins industrielles, commerciales et d'affaires) sont garantis pendant cinq (5) ans à compter de la date d'achat originale (période de garantie commerciale).

Si ce robinet fuit ou dégorge pendant la période de garantie, Moen s'engage à fournir GRATUITEMENT les pièces de rechange requises pour remettre le robinet en état de fonctionnement ainsi qu'à remplacer GRATUITEMENT toute pièce ou tout fini dont le matériel, la fabrication ou la main-d'oeuvre, lors de l'installation, de l'usage et du service habituels, s'avèrent défectueux. On peut obtenir les pièces de rechange en composant le 1 800 465-6130 ou en écrivant à l'adresse indiquée ci-dessous. Le reçu de vente original de l'acheteur initial du robinet doit accompagner toute réclamation. Les défauts ou les dommages causés par l'utilisation de pièces non fournies par Moen ne sont pas couverts par cette garantie. Cette garantie s'applique uniquement aux robinets achetés après décembre 1995 et entre en vigueur à compter de la date d'achat indiquée sur le reçu de caisse du client.

Cette garantie s'étend aussi au remplacement de toute pièce ou de tout fini défectueux. Cependant, sont exclus de cette garantie, les dommages causés par une erreur d'installation, un abus du produit, une mauvaise utilisation du produit, l'utilisation de produits de nettoyage contenant des agents abrasifs, de l'alcool ou des solvants organiques, qu'ils soient utilisés par un entrepreneur, une entreprise de service ou le consommateur. Moen décline toute responsabilité quant aux frais de main-d'oeuvre et aux dommages causés durant l'installation, la réparation ou le remplacement, et aux dommages, pertes, blessures ou coûts, indirects ou consécutifs, connexes à ce robinet. Sauf lorsque la loi le stipule, cette garantie remplace et exclut toutes les autres garanties et conditions, qu'elles soient indiquées expressément ou non, obligatoires ou autres, y compris, sans restriction, celles qui visent la commercialisation ou l'aptitude d'utilisation.

Certains pays, états ou provinces ne permettent aucune exclusion, ni limitation suite aux dommages indirects ou consécutifs. Les limitations ou les exclusions précitées ne s'appliqueraient pas dans ces cas. Cette garantie accorde des droits juridiques et il est possible que d'autres droits soient applicables selon l'état, la province ou le pays. Moen avisera le consommateur de la procédure à suivre pour soumettre une réclamation. Il suffit d'écrire à Moen inc. à l'adresse indiquée ci-dessous, pour expliquer le défaut, d'inclure une preuve d'achat, d'inscrire son nom, son adresse ainsi que son indicatif régional et son numéro de téléphone.

Moen Incorporated
25300 Al Moen Drive
North Olmsted, Ohio 44070-8022
U.S.A.

Moen de Mexico, S.A. de C.V.
Carretera Saltillo-Monterrey KM 14.7
Ramos Arizpe, Coahuila
Mexico 25900

Moen Inc.
2816 Bristol Circle
Oakville, Ontario L6H 5S7