

MOEN®

INS10613B - 11/19



INS10613B

PLEASE CONTACT MOEN FIRST

For Installation Help, Missing or
Replacement Parts
(USA)
1-800-BUY-MOEN (1-800-289-6636)
WWW.MOEN.COM

(Canada)
1-800-465-6130
www.moen.ca

POR FAVOR, CONTÁCTESE PRIMERO CON MOEN

Para obtener ayuda de instalación, piezas
faltantes o de recambio
(Costa Este)
011 52 (800) 718-4345
WWW.MOEN.COM.MX

VEUILLEZ D'ABORD CONTACTER MOEN

En cas de problèmes avec l'installation, ou pour obtenir toute pièce
manquante ou de rechange
1-800-465-6130
WWW.MOEN.CA

HELPFUL TOOLS

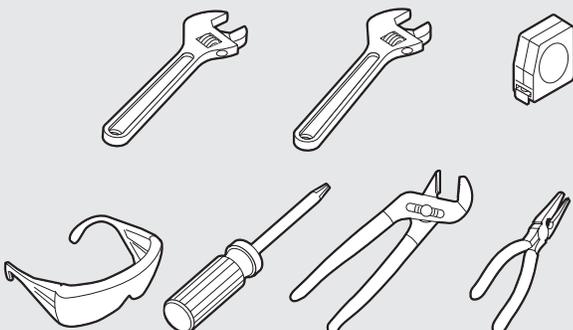
For safety and ease of faucet replacement, Moen recommends the
use of these helpful tools.

HERRAMIENTAS ÚTILES

Para que el cambio de la llave sea fácil y seguro, Moen le reco-
mienda usar estas útiles herramientas.

OUTILS UTILES

Par mesure de sécurité et pour faciliter l'installation, Moen suggère
l'utilisation des outils suivants.

**MOTIONSENSE™ HANDS-FREE
KITCHEN FAUCET****MEZCLADORA PARA COCINA
MOTIONSENSE™ MANOS LIBRES****ROBINET DE CUISINE MAINS
LIBRES MOTIONSENSE^{MC}**

*Faucet model image may differ slightly

*La imagen del modelo de su mezcladora puede variar ligeramente

*L'image du modèle de robinet peut différer légèrement



Image is for reference only
(Style varies by model)

La imagen es sólo como referencia
(El estilo varía por el modelo)

Cette image n'est offerte qu'à titre indicatif seulement
(Le style varie selon le modèle)

**Record Purchased Model Number:
Registro del número de modelo comprado:
Consigner ici le numéro du modèle acheté :**

(Save instruction sheet for future reference)

(Garde la hoja de instrucciones para futura referencia)

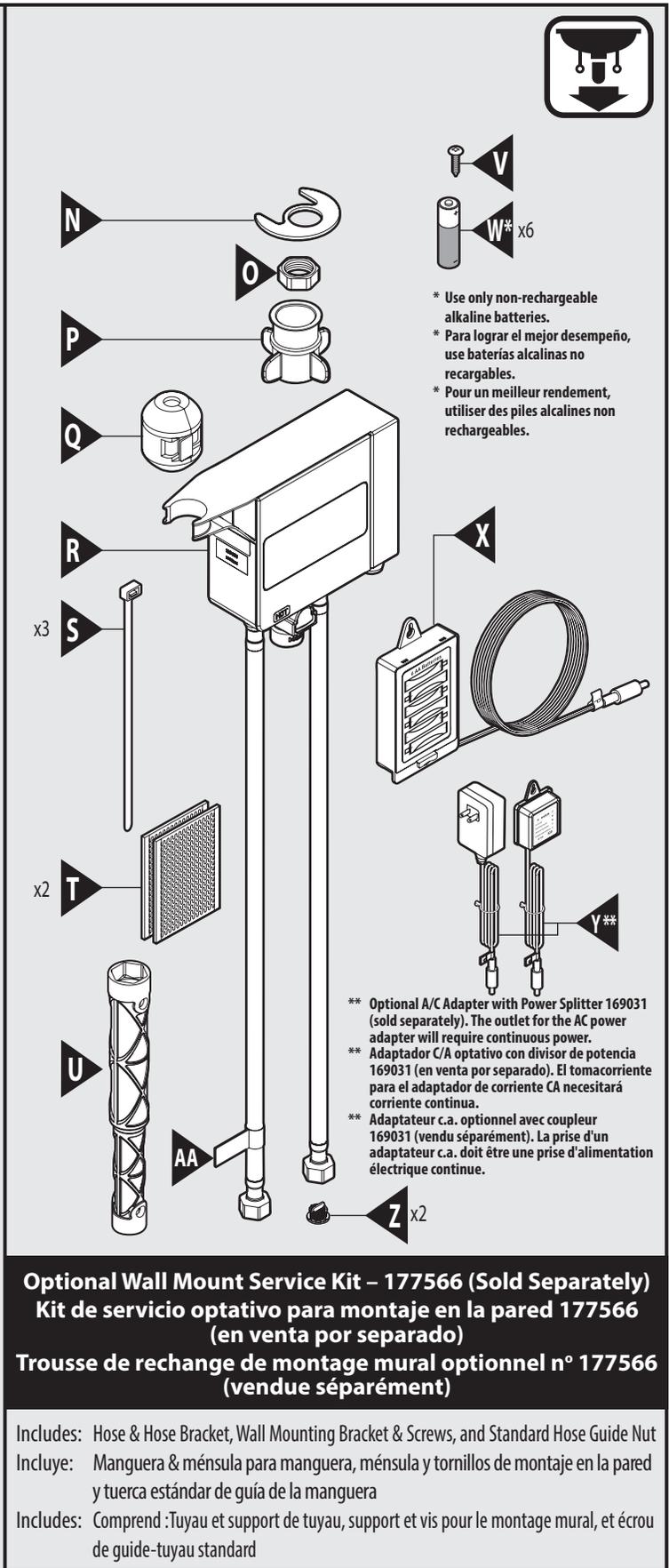
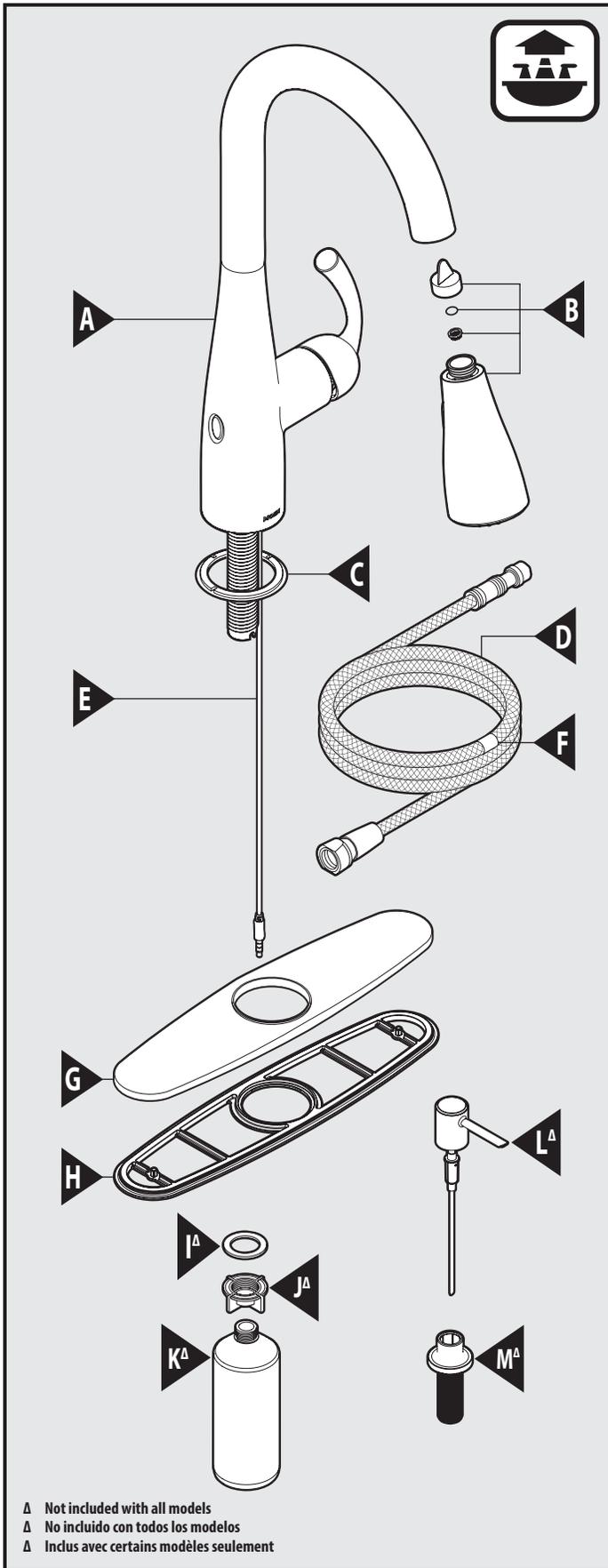
(Garder ces directives pour référence ultérieure)

Register Online:

Regístrese en línea:

S'enregistrer en ligne :

www.moen.com/product-registration





CAUTION — PRIOR TO OLD FAUCET REMOVAL:

Ensure available clearance for control box installation. See page 5 for mounting options.

CAUTION — TIPS FOR REMOVAL OF OLD FAUCET:

Always turn water supply OFF before removing existing faucet or disassembling the valve. Open faucet handle to relieve water pressure and ensure that complete water shut-off has been accomplished.



PRECAUCIÓN — ANTES DE RETIRAR LA VIEJA MEZCLADORA:

Asegúrese de que haya suficiente lugar libre para la instalación de la caja de control. Consulte las opciones de montaje en la página 5.

PRECAUCIÓN — CONSEJOS PARA CAMBIAR LA LLAVE MEZCLADORA:

Siempre CIERRE la toma de agua antes de quitar la llave existente o desmontar la válvula. Abra la llave para liberar la presión, y asegúrese de que esté bien cerrada el agua.



MISE EN GARDE - Avant d'enlever le robinet actuel :

S'assurer de la présence d'espace nécessaire à l'installation du boîtier de contrôle. Voir la page 5 pour connaître les options de montage.

ATTENTION — SUGGESTIONS POUR ENLEVER L'ANCIEN ROBINET :

Toujours couper l'alimentation en eau avant d'enlever ou de démonter le robinet. Ouvrir le robinet pour libérer la pression d'eau et pour s'assurer que l'alimentation en eau a bien été coupée.

Icon Legend/Leyenda de Iconos/ Légende des icônes



Above sink
Encima del lavabo
Au-dessus de l'évier



Below sink
Debajo del fregadero
Sous l'évier

Parts List

- A. Faucet body
- B. Spray wand
- C. Single hole deck gasket
- D. Pulldown hose
- E. Data cable
- F. Hose weight locator mark
- G. Deck plate
- H. Deck plate gasket
- I. Δ Gasket
- J. Δ Nut
- K. Δ Soap bottle
- L. Δ Soap pump
- M. Δ Base
- N. Mounting washer
- O. Mounting nut
- P. Hose guide nut

Lista de piezas

- A. Cuerpo de la mezcladora
- B. Varilla rociadora
- C. Empaque de cubierta de un solo agujero
- D. Manguera extensible
- E. Cable de datos
- F. Marca de ubicación del peso de la manguera
- G. Placa de cubierta
- H. Empaque de la placa de cubierta
- I. Δ Empacadura
- J. Δ Tuerca
- K. Δ Botella de jabón
- L. Δ Bomba de jabón
- M. Δ Base
- N. Arandela de montaje
- O. Tuerca de montaje
- P. Tuerca de guía de la manguera
- Q. Peso de la manguera

Liste des pièces

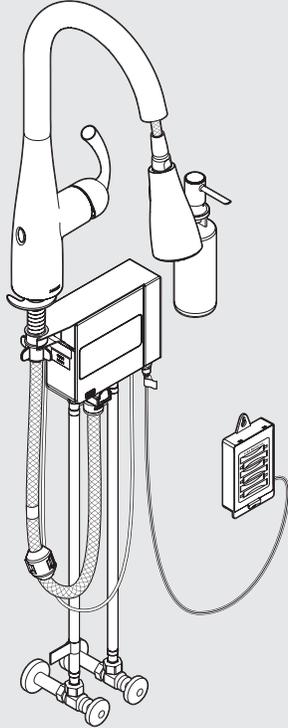
- A. Corps du robinet
- B. Bec de pulvérisation
- C. Joint d'étanchéité de plaque de comptoir pour installation sur ouverture unique
- D. Tuyau de bec rétractable
- E. Câble de données
- F. Marque de l'indicateur du poids du tuyau
- G. Plaque de comptoir
- H. Joint d'étanchéité de la plaque de comptoir
- I. Δ Joint d'étanchéité
- J. Δ Écrou
- K. Δ Bouteille de savon
- L. Δ Pompe à savon
- M. Base
- N. Joint d'étanchéité de la plaque de comptoir
- O. Écrou de montage
- P. Écrou de guide-tuyau

- Q. Hose weight
- R. Control box & electronic box
- S. Zip ties
- T. Hook & loop fastener
- U. Installation tool
- V. Mounting screw
- W.* Batteries*
- X. Battery holder
- Y.** A/C adapter with Power Splitter
- Z. Filter screen (X2, comes pre-installed in hose end)
- AA. Label
- Δ Not included with all models
- * Use only non-rechargeable alkaline batteries.
- ** Sold separately

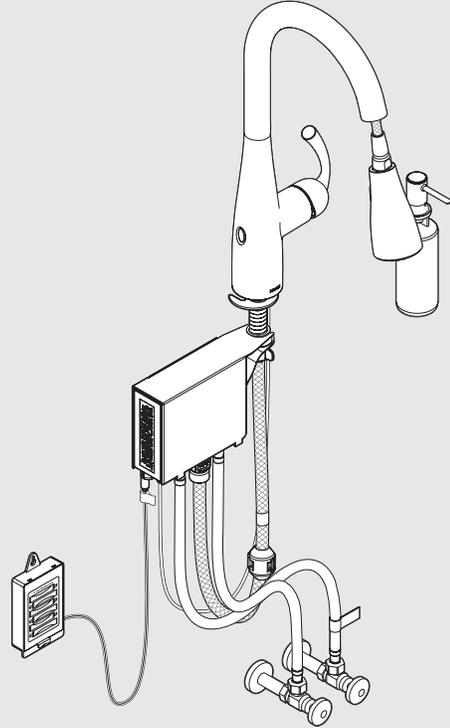
- R. Caja de control & caja de electrónica
- S. Abrazaderas plásticas
- T. Sistema de gancho y cierre Hook & loop
- U. Herramienta de instalación
- V. Tornillo de montaje
- W.* Baterías
- X. Soporte para batería
- Y.** Adaptador CA con divisor de potencia
- Z. Rejilla de filtro (X2, viene pre instalada en el extremo de la manguera)
- AA. Etiqueta
- Δ No incluido con todos los modelos
- * Para lograr el mejor desempeño, use baterías alcalinas no recargables.
- ** En venta por separado

- Q. Poids du tuyau
- R. Boîtier de contrôle et boîtier électronique
- S. Attaches autobloquantes
- T. Dispositif de fixation auto-agrippant
- U. Outil d'installation
- V. Vis de montage
- W.* Piles
- X. Bloc-piles
- Y.** Adaptateur c.a. avec coupleur
- Z. Filtres (2) (fournis et déjà installés dans chaque extrémité de tuyau)
- AA. Étiquette
- Δ Inclus avec certains modèles seulement.
- * Pour un meilleur rendement, utiliser des piles alcalines non rechargeables.
- ** Vendu séparément

**Recommended configuration
Configuración recomendada
Montage recommandé**



**Optional Control Box on left configuration
Caja de control optativa en configuración izquierda
Boîtier de contrôle optionnel pour montage à gauche**



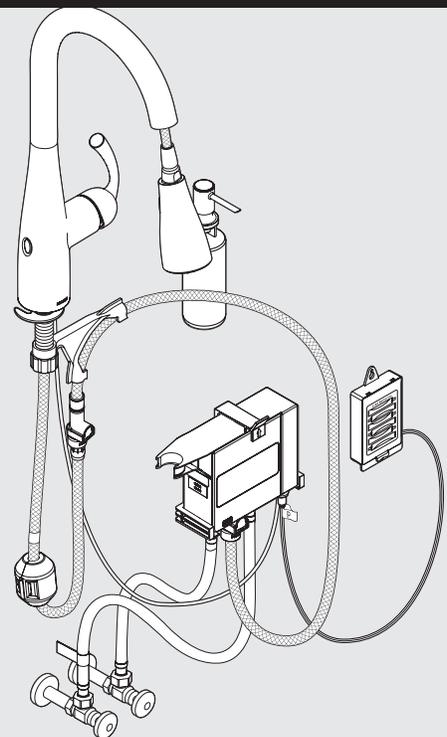
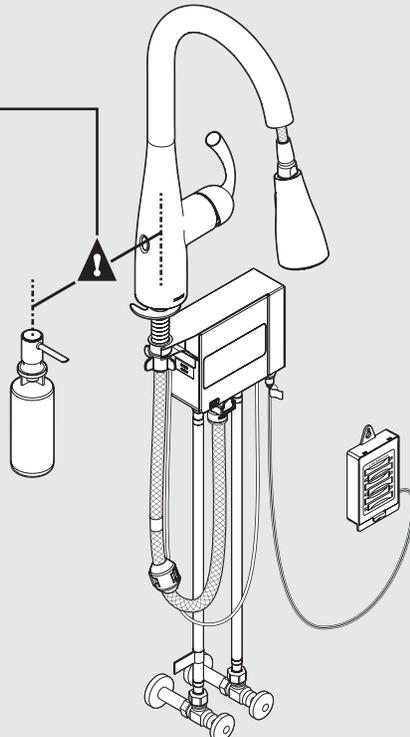
**Optional Soap Dispenser on left configuration
Dosificador de jabón optativo en configuración izquierda
Distributeur de savon optionnel pour montage à gauche**

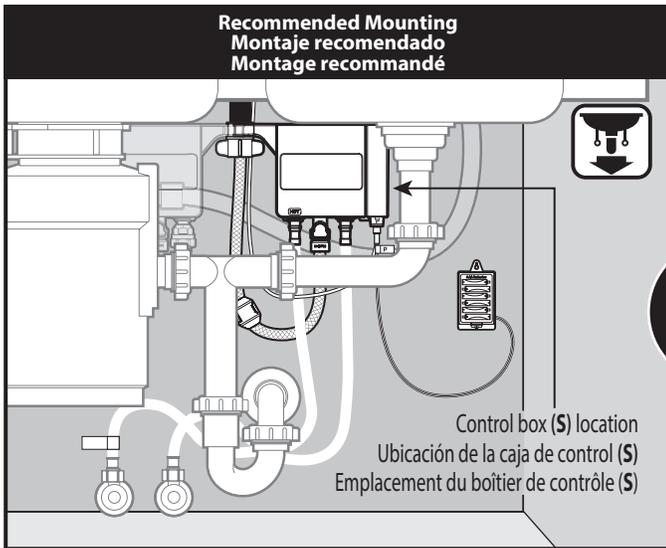
**Optional Control Box wall mounting – Order Kit 177566
Montaje de pared para caja de control optativa – pida el kit 177566
Boîtier de contrôle pour montage mural optionnel – commander la trousse no 177566**

⚠ Note: minimum 8" of clearance between faucet and soap dispenser for optimal sensor operation

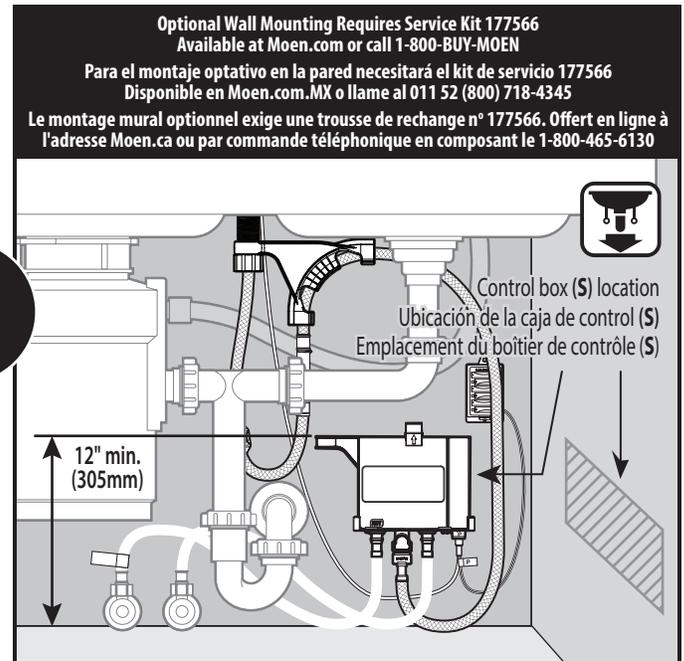
⚠ Nota: debe haber un espacio mínimo de 8" (20.32 cm) entre la mezcladora y el dosificador de jabón para una operación óptima del sensor

⚠ Remarque: Prévoir un écart minimum de 8 po entre le robinet et le distributeur de savon pour maximiser le rendement du détecteur.





or
 ou



Before installing the faucet check that the control box will fit under the sink in the areas indicated above.

Should you experience any clearance issues trying to mount the control box to the mounting shank, you will need to contact Moen Consumer Support at 1-800-BUY-MOEN or go to www.moen.com to purchase the optional Wall Mount Service Kit (177566).

Antes de instalar la mezcladora verifique que la caja de control cabrá debajo del fregadero en las zonas indicadas más arriba.

Si tiene problemas con el espacio libre al tratar de montar la caja de control en el tubo roscado de montaje, póngase en contacto con Soporte al Cliente Moen al 1-800-BUY-MOEN o vaya a www.moen.com y pida el Kit de Servicio para Montaje en Pared optati-vo (177566).

Avant d'installer le robinet, vérifiez qu'il y a suffisamment d'espace sous l'évier, dans les endroits indiqués ci-dessus, pour installer le boîtier de contrôle.

Si l'installation du boîtier de contrôle à la tige de montage présente des problèmes d'espacement, veuillez contacter l'équipe de soutien aux clients au 1-800-465-6130 ou visiter le site www.moen.com pour acheter la trousse de rechange de montage de mural optionnel (177566).

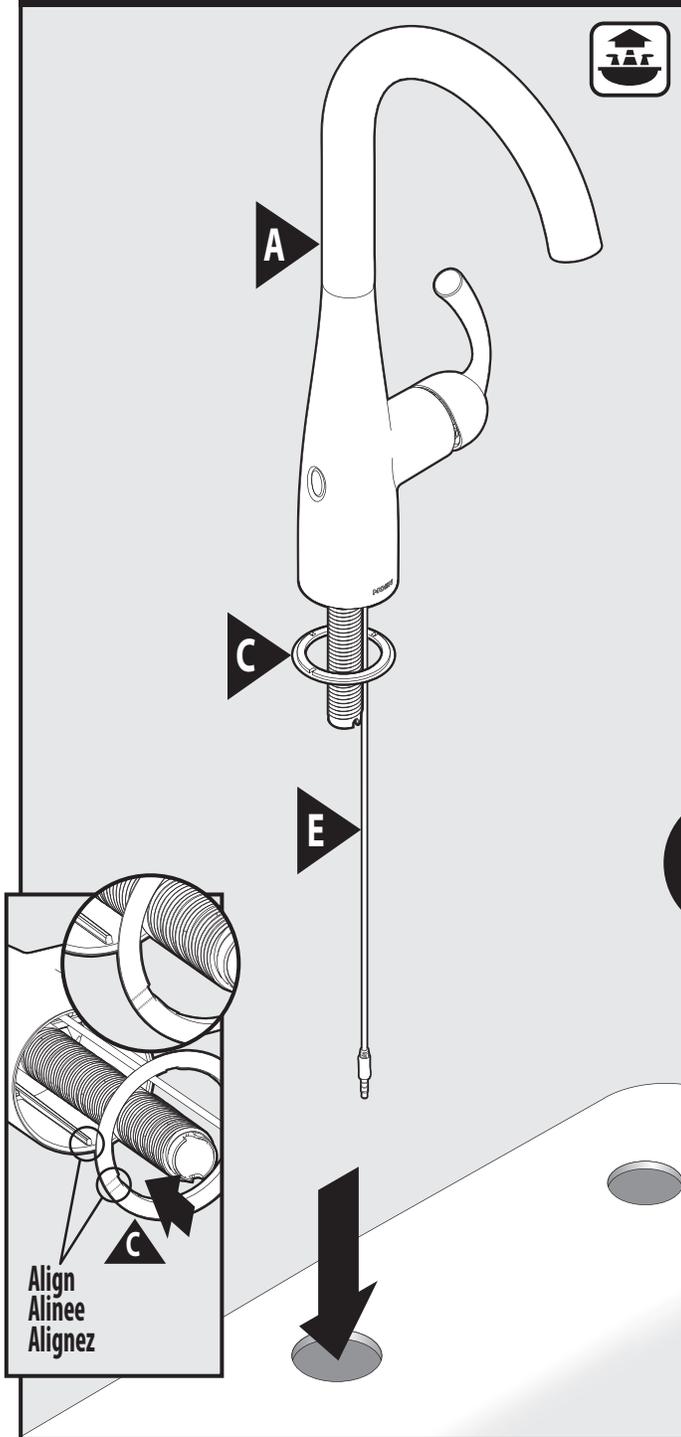
For easier serviceability, mount control box minimum 12" (305mm) above floor. Select the desired location for control box (S). Verify supply hoses and data cable, will reach connections on control box. If using AC power adapter (not provided) ensure that control box is within 5' (1524mm) from outlet.

Para mayor facilidad de servicio, monte la caja de control a un mínimo de 12" (305 mm) por encima del piso. Seleccione la ubicación deseada para la caja de control (S). Verifique que las mangueras de suministro y el cable de datos llegarán a las conexiones en la caja de control. Si usa un adaptador de corriente CA (no provisto) asegúrese de que la caja de control esté dentro de los 5' (1524 mm) del tomacorriente.

Pour faciliter les réparations, installer le boîtier de contrôle au moins 30,5 cm (12 po) au-dessus du sol.

Choisir l'emplacement désiré pour le boîtier de contrôle (S). Vérifier que les tuyaux d'alimentation et le câble de données se rendront au boîtier de contrôle. Si un adaptateur c.a. (non fourni) est utilisé, s'assurer que le boîtier de contrôle est à moins de 1 m 52 cm (5 pi) de la sortie.

1A Single Hole Application / Aplicación de un solo agujero / Installation sur ouverture unique

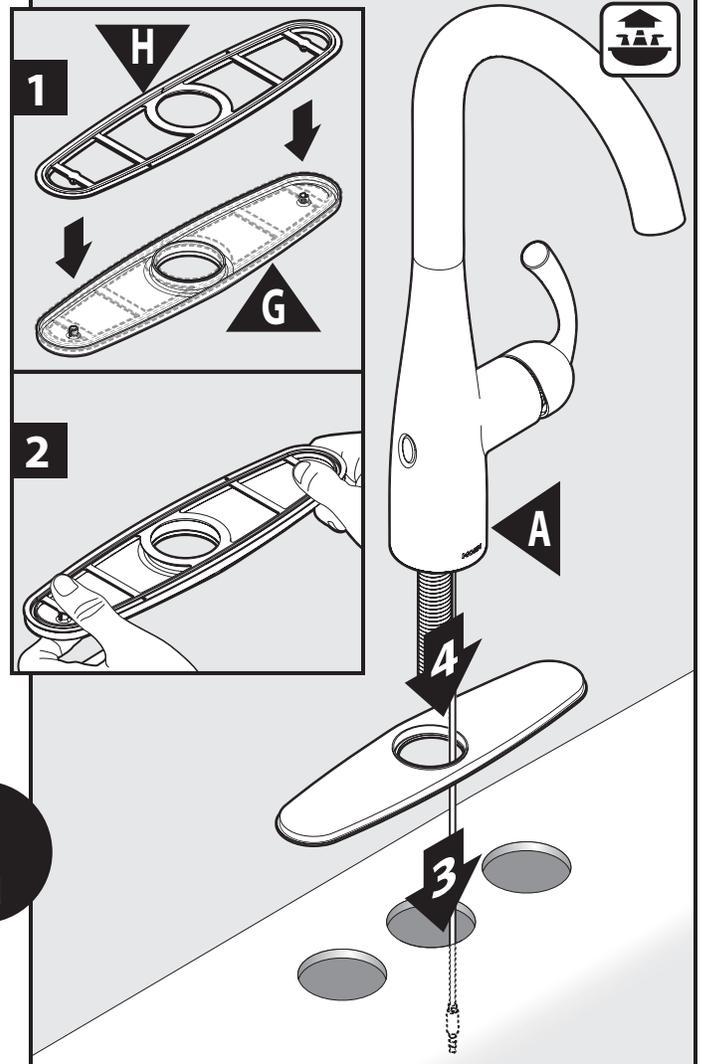


Install faucet body (A)—including data cable (E), and single hole deck gasket (C)—in hole on sink. **Note:** Installs with handle on right side only.

Instale el cuerpo de la mezcladora (A)—inclusive el cable de datos (E) y el empaque de cubierta de un solo agujero (C)—en el agujero en el fregadero. **Nota:** Se instala con el monomando en el lado derecho solamente.

Installer le corps du robinet (A), y compris le câble de données (E) et le joint d'étanchéité de plate-forme (C) à une ouverture, dans l'ouverture de l'évier. **Remarque :** S'installe uniquement avec la poignée à droite.

1B Three Hole Application / Aplicación de tres agujeros / Installation sur trois ouvertures



or
ou

For 3 Hole Applications:

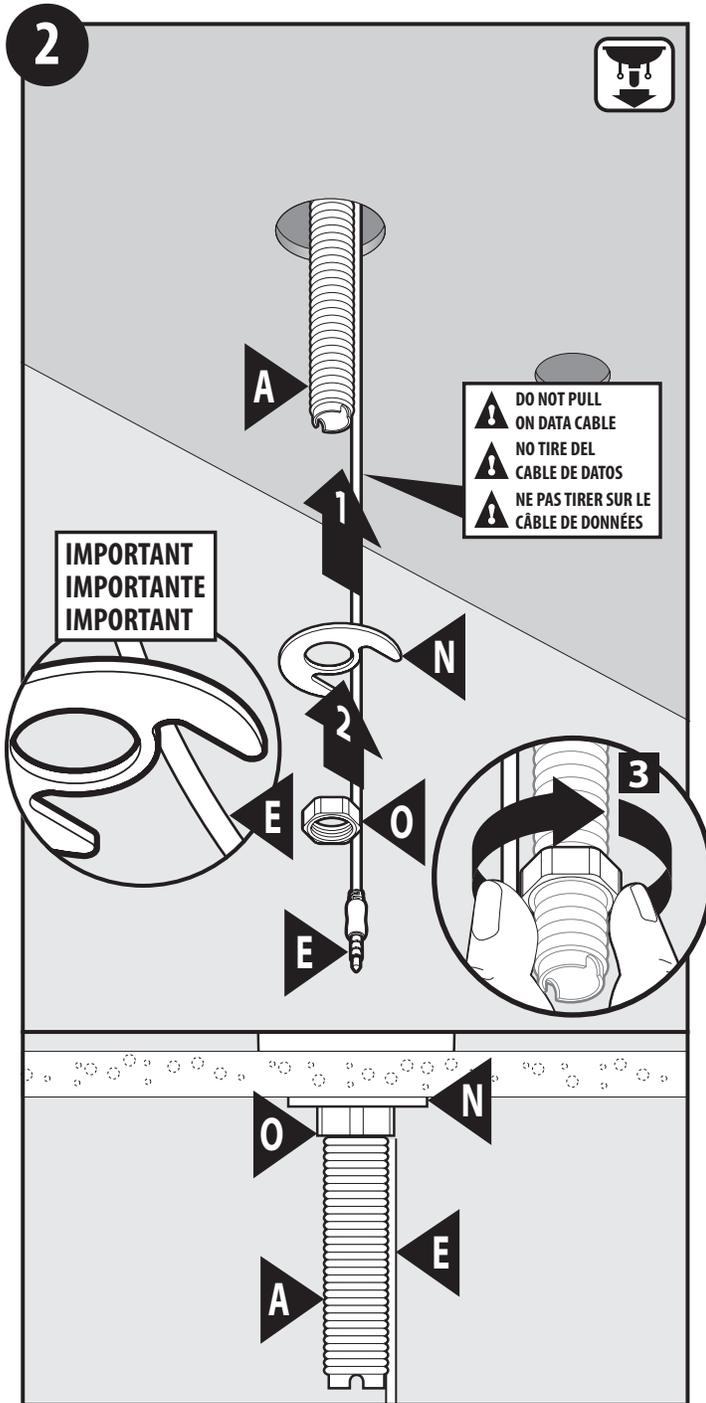
1. Place deck plate gasket (H) onto deck plate (G).
2. Firmly snap deck plate gasket onto deck plate.
3. Place deck plate on mounting surface.
4. Install faucet body (A)—including data cable (E)—in hole on sink. **Note:** Installs with handle on right side only.

Para aplicaciones de 3 agujeros:

1. Coloque el empaque de la placa de cubierta (H) sobre la placa de cubierta (G).
2. Presione con firmeza el empaque de la placa de cubierta sobre la placa de cubierta.
3. Coloque la placa de cubierta sobre la superficie de montaje.
4. Instale el cuerpo de la mezcladora (A)—inclusive el cable de datos (E)— en el agujero en el fregadero. **Nota:** Se instala con el monomando en el lado derecho solamente.

Pour installation sur plaque à 3 ouvertures :

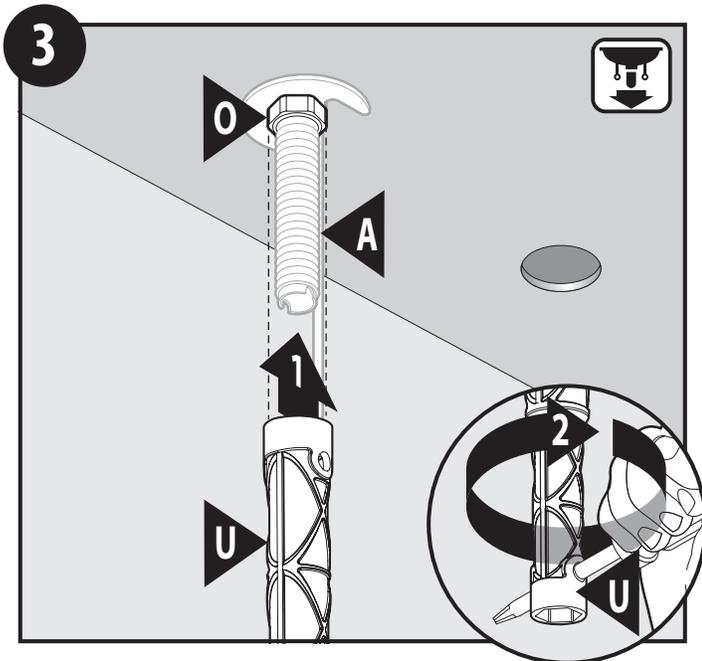
1. Placer le joint d'étanchéité de la plaque de comptoir (H) sur la plaque de comptoir (G).
2. Bien enclencher le joint d'étanchéité de la plaque de comptoir sur la plaque de comptoir.
3. Placer la plaque de comptoir sur la surface de montage.
4. Installer le corps du robinet (A), y compris le câble de données (E), dans l'ouverture de l'évier. **Remarque :** S'installe uniquement avec la poignée à droite.



Slide mounting washer (N) up onto faucet body (A) under sink and secure with mounting nut (O). Use care to make sure data cable (E) is not pinched.

Deslice la arandela de montaje (N) hacia arriba hasta el cuerpo de la mezcladora (A) por debajo del fregadero y asegúrelas con la tuerca de montaje (O). Tenga cuidado de verificar que el cable de datos (E) no quede apretado.

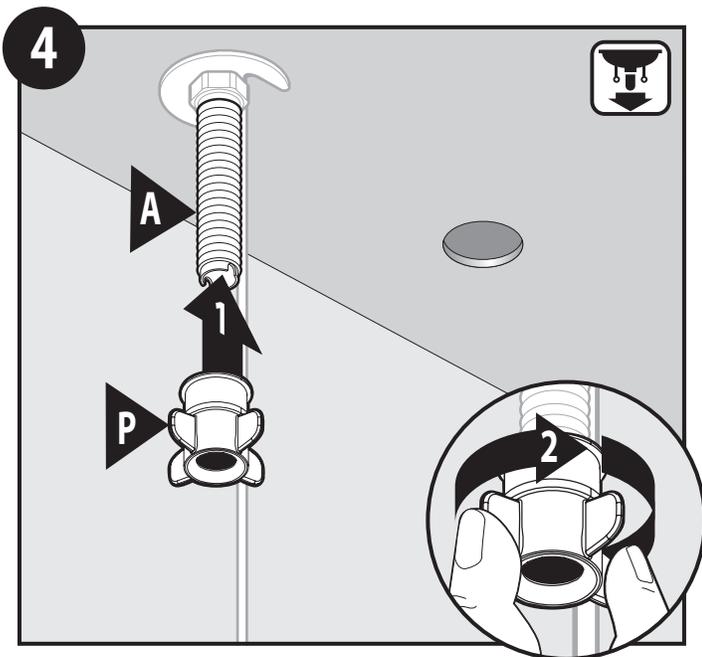
Sous l'évier, faire glisser la rondelle de montage (N), jusqu'au corps du robinet (A) et fixer le tout à l'aide de l'écrou de montage (O). S'assurer que le câble de données (E) n'est pas coincé.



Tighten mounting nut (O) with installation tool (U). Use screwdriver through hole in installation tool (U) to tighten firmly.

Apriete la tuerca de montaje (O) con la herramienta de instalación (U). Use un destornillador a través del orificio en la herramienta de instalación (U) para apretar firmemente.

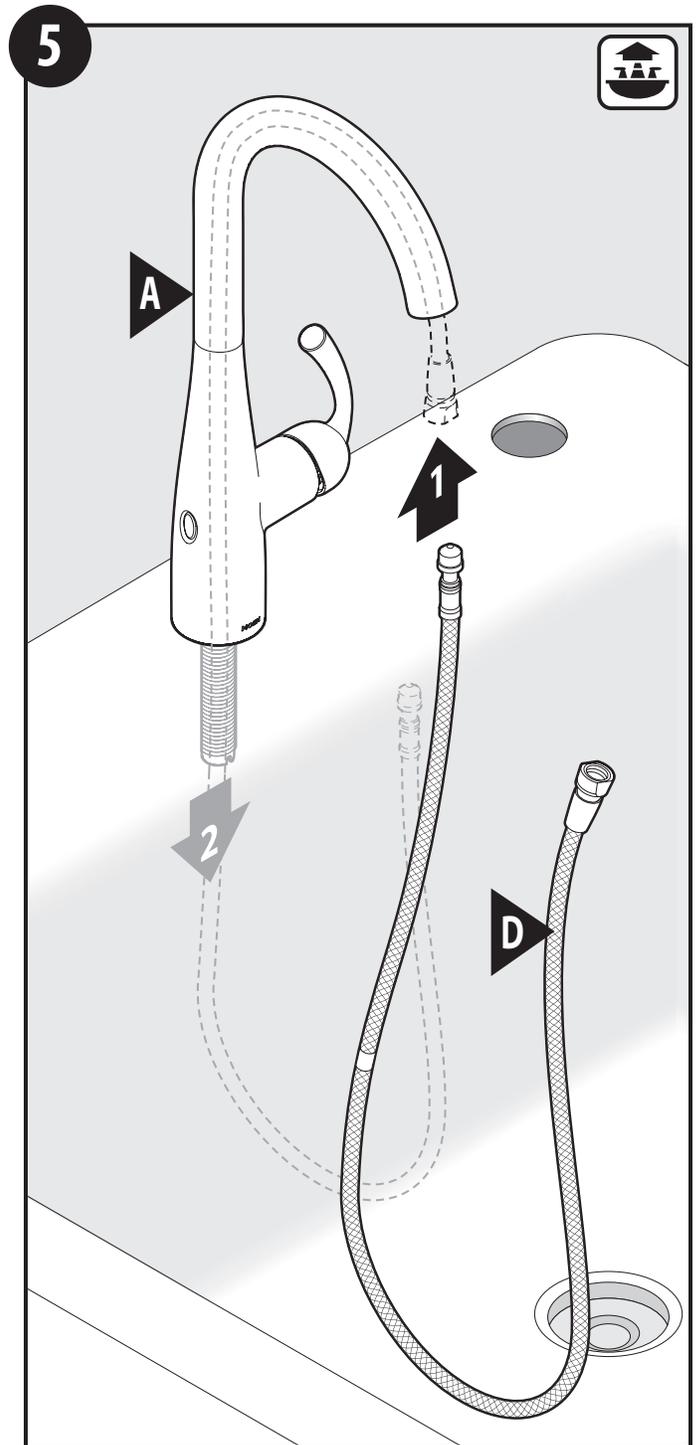
Serrer l'écrou de montage (O) avec l'outil d'installation (U). Utiliser un tournevis dans le trou de l'outil d'installation (U) pour bien serrer.



Thread hose guide nut (P) to faucet body (A) mounting shank.

Enrosque la tuerca guía de la manguera (P) en el tubo roscado de montaje del cuerpo de la mezcladora (A).

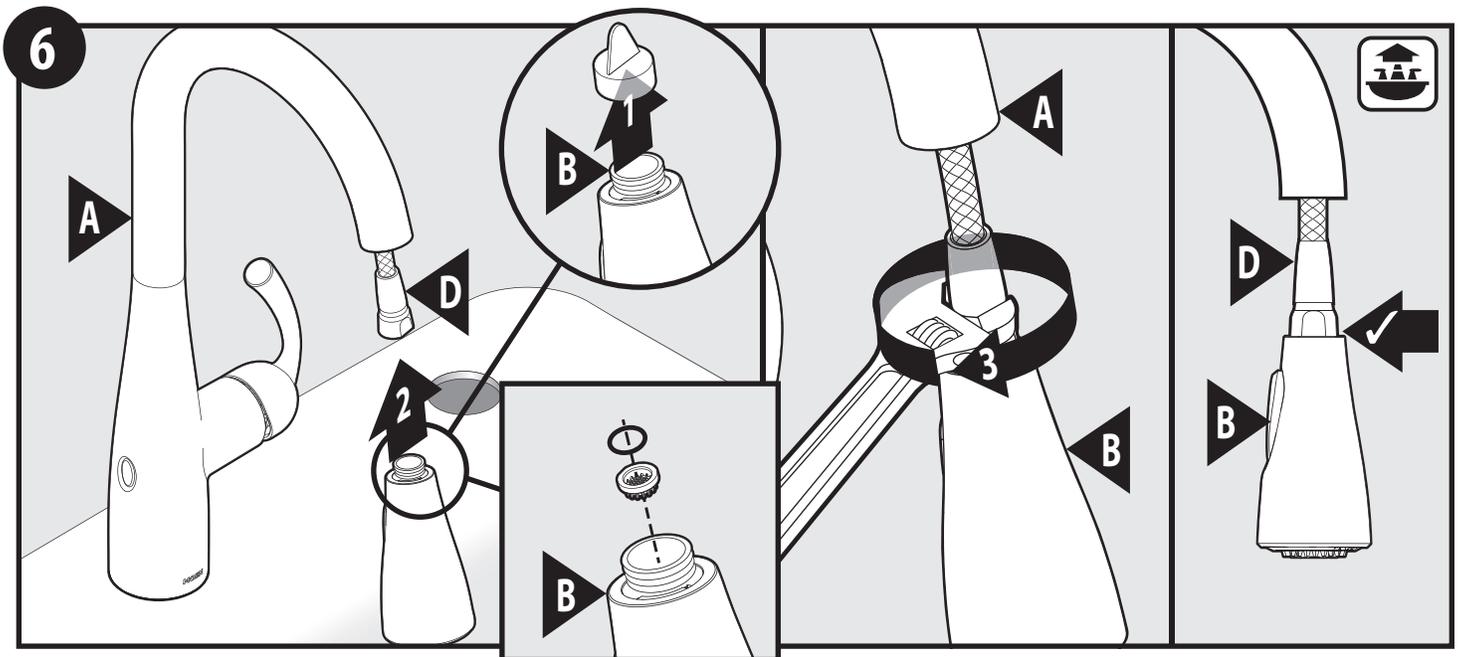
Visser l'écrou du guide-tuyau (P) sur la tige de montage du corps du robinet (A).



Insert small end of pull-down hose (D) into spout and feed through faucet body (A).

Inserte el extremo pequeño de la manguera extensible (D) en el surtidor y aliméntela a través del cuerpo de la mezcladora (A).

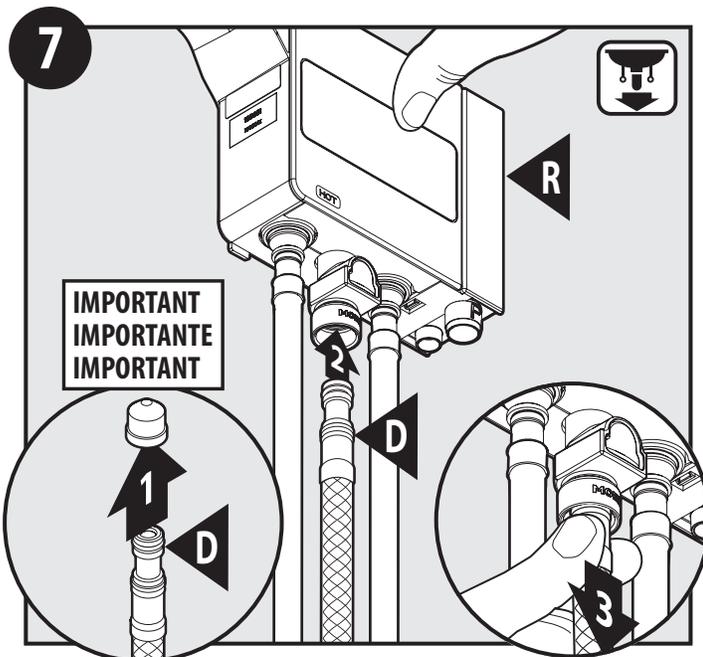
Insérer la petite extrémité du tuyau du bec rétractable (D) dans le bec et la faire glisser dans le corps du robinet (A).



Remove and discard protective cap from spray wand (B) (make sure o-ring and screen are in place). Install spray wand (B) to upper connection of pull-down hose (D). Tighten hose nut until flush with spray wand. **DO NOT** overtighten.

Retire y deseche la tapa protectora de la varilla rociadora (B) (asegúrese de que el anillo de caucho y el filtro estén en su lugar). Instale la varilla rociadora (B) en la conexión superior de la manguera extensible (D). Apriete la tuerca de la manguera hasta que quede a ras de la varilla rociadora. **NO** apriete de más.

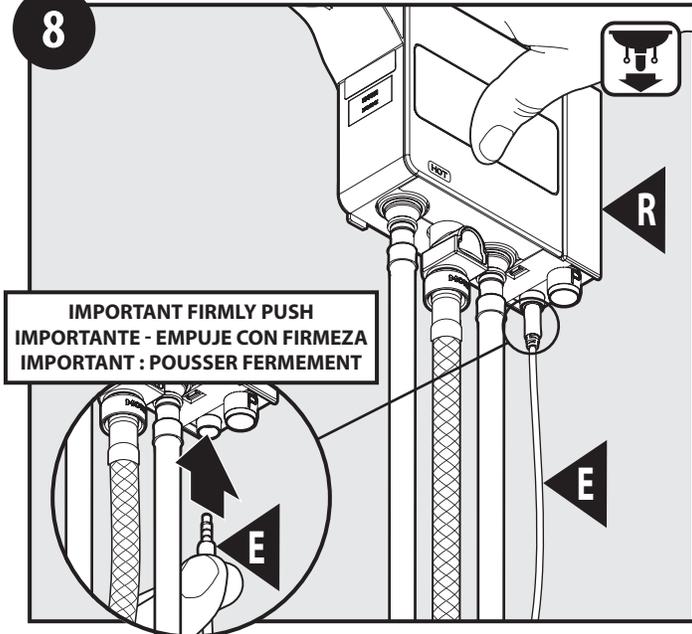
Retirer et jeter le capuchon protecteur du bec de pulvérisation (B) (s'assurer que le joint torique et le tamis sont en place). Installer le bec de pulvérisation (B) sur le raccord supérieur du tuyau de bec rétractable (D). Serrer l'écrou de tuyau jusqu'à égalité avec le bec de pulvérisation. **NE PAS** trop serrer.



**IMPORTANT
IMPORTANTE
IMPORTANT**

1. Remove and discard protective cap from pull-down hose (D).
 2. Insert pull-down hose (D) into quick connect on the bottom of control box (R). Push in as far as possible until a "click" is heard.
 3. Tug downward on pull-down hose (D) to test engagement.
1. Retire y deseche la tapa protectora de la manguera extensible (D).
 2. Inserte la manguera extensible (D) en la conexión rápida en la parte inferior de la caja de control (R). Empuje todo lo posible hasta oír un clic.
 3. Tire la manguera extensible (D) hacia abajo para probar si está enganchada.
1. Retirer et jeter le capuchon protecteur du tuyau du bec rétractable (D).
 2. Insérer le tuyau de bec rétractable (D) dans le raccord rapide, au bas du boîtier de contrôle (R). Pousser aussi loin que possible, jusqu'à ce que vous entendiez un « clic ».
 3. Tirer le tuyau de bec rétractable (D) vers le bas pour tester l'enclenchement.

8



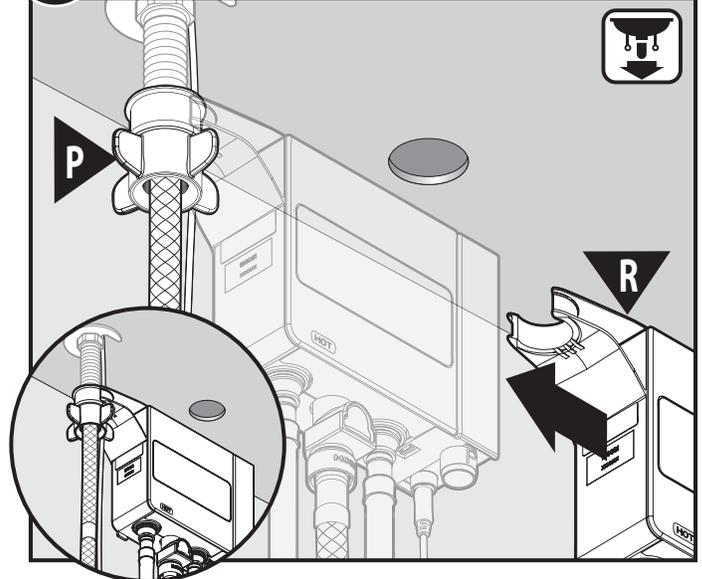
Insert data cable (E) to data port on bottom of control box (R). Ensure cable is pushed all the way into the control box.

Inserte el cable de datos (E) en el puerto de datos en la parte inferior de la caja de control (R). Asegúrese de empujar el cable bien adentro de la caja de control.

Insérer le câble de données (E) dans le port de données sur la partie inférieure du boîtier de contrôle (R). S'assurer que le câble est complètement poussé dans le boîtier de contrôle.

9A

Recommended/Recomendado/Recommandé



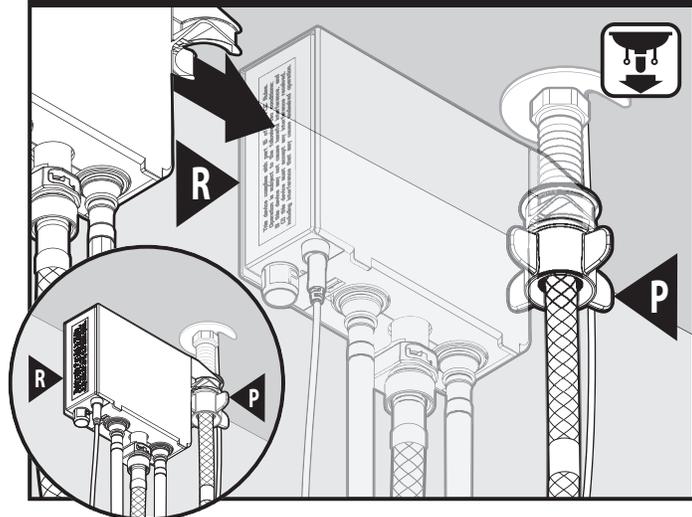
Attach control box (R) onto hose guide nut (P) until it snaps into place. This is the recommended orientation for most installations.

Presione la caja de control (R) a la tuerca guía de la manguera (P) hasta que calce en su lugar. Esta es la orientación recomendada para la mayoría de las instalaciones.

Fixer le boîtier de contrôle (R) sur l'écrou du guide-tuyau (P) jusqu'à ce qu'il s'endèche bien en place. Il s'agit de l'orientation recommandée pour la plupart des installations.

9B

Optional Left Position
Posición izquierda optativa
Position à gauche optionnelle

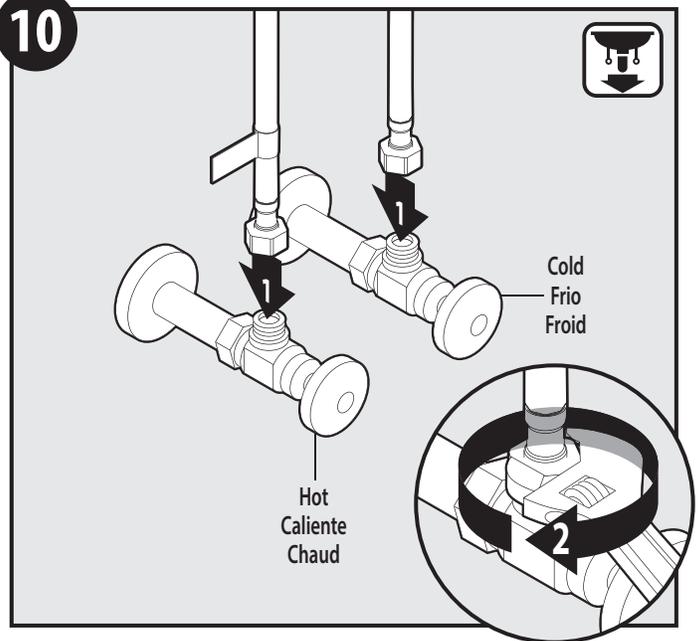


Control box (R) may also be attached from the left hand side as shown for optional mounting.

La caja de control (R) puede sujetarse también desde la izquierda como se muestra para un montaje optativo.

Le boîtier de contrôle (R) peut aussi être fixé du côté gauche, comme illustré, pour un montage optionnel.

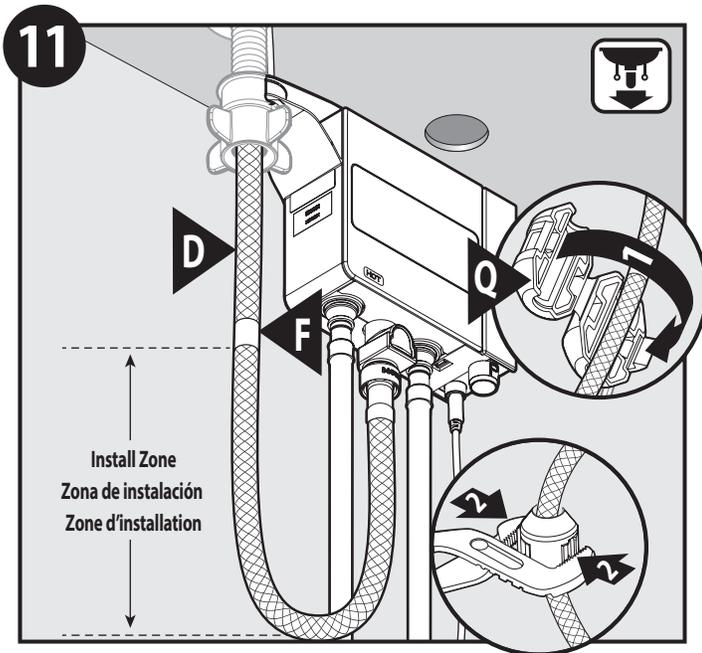
10



Connect hot and cold hoses to supply valves.

Conecte las mangueras de agua fría y caliente a las válvulas de alimentación.

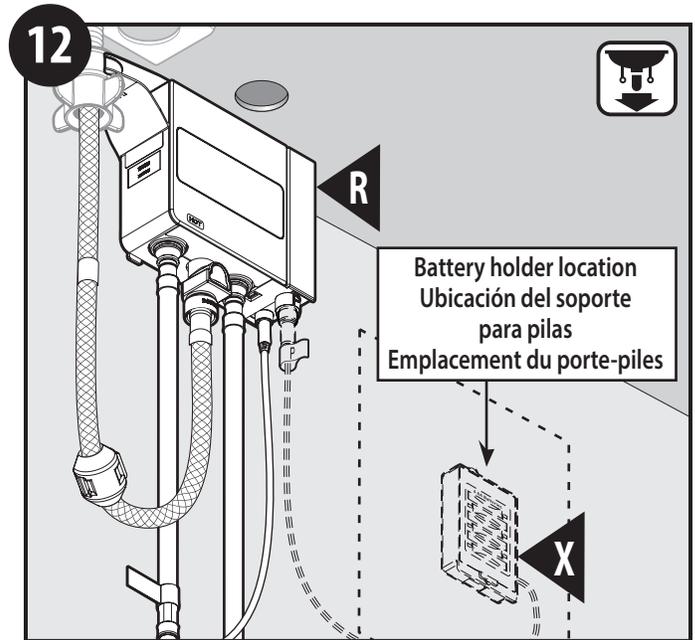
Raccorder les tuyaux d'eau chaude et d'eau froide aux robinets d'alimentation.



Locate hose weight locator mark (F) on pulldown hose (D). Install hose weight (Q) just above start of loop curvature in hose on the same side of hose as locator mark (F). Pliers can be used for installation assistance.

Localice la marca de ubicación del peso de la manguera (F) en la manguera extensible (D). Instale el peso de la manguera (Q) justo arriba del comienzo de la curva del lazo de la manguera y del mismo lado de la manguera que la marca de ubicación (F). Se puede usar pinzas para ayudar en la instalación.

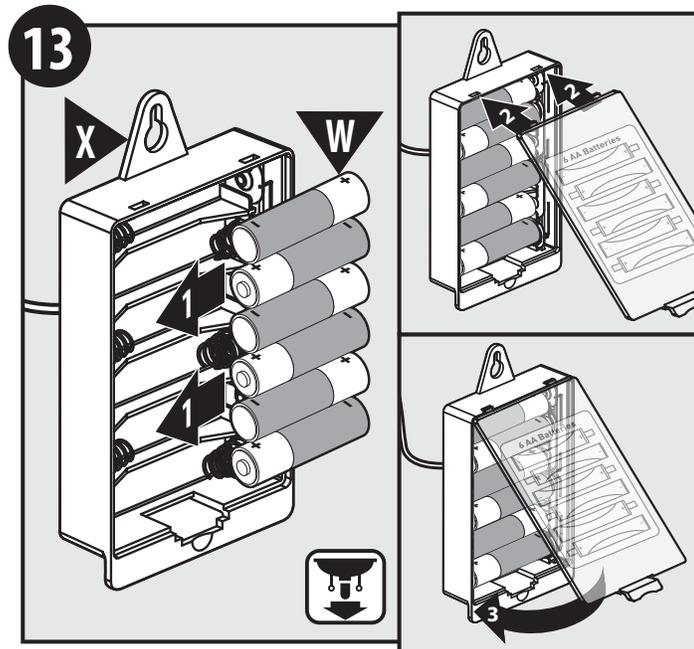
Trouver la marque de l'indicateur du poids du tuyau (F) sur le tuyau de bec rétractable (D). Installer le poids du tuyau (Q) juste au-dessus d'où commence la courbure de la boucle du tuyau, du même côté que la marque de l'indicateur sur le tuyau (F). Des pinces peuvent être utilisées pour faciliter l'installation.



Select location for battery holder (X). Before installation, verify that the battery holder wire will reach connection on bottom of control box (R).

Seleccione la ubicación del soporte para pilas (X). Antes de la instalación, verifique que el cable del soporte para pilas llegue a la conexión en la parte inferior de la caja de control (R).

Choisir l'emplacement du porte-piles (X). Avant l'installation, s'assurer que le fil du porte-piles atteindra le raccord au bas du boîtier de contrôle (R).

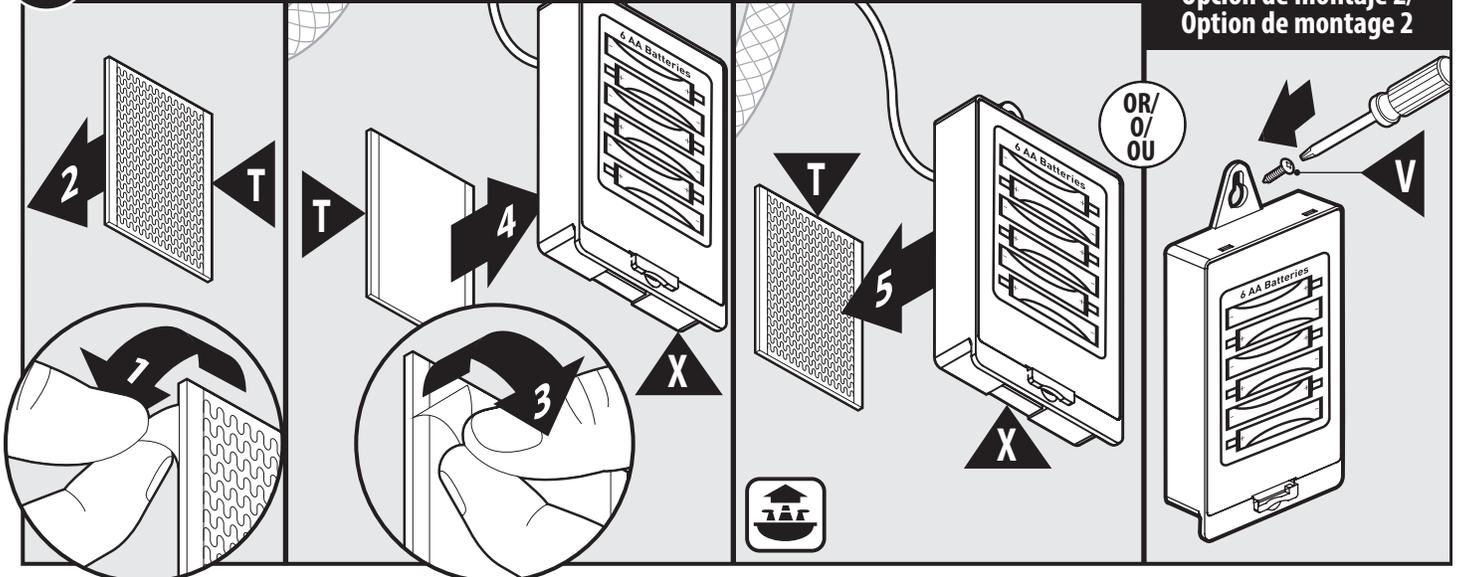


Remove cover from battery holder (X) and install six AA batteries (W) in the same orientation as shown on cover. **Use only non-rechargeable alkaline batteries.** Reinstall battery holder cover.

Retire la tapa del soporte para pilas (X) e instale seis pilas AA (W) con la misma orientación que se muestra en la tapa. **Use solamente pilas alcalinas no recargables.** Vuelva a instalar la tapa del soporte para pilas.

Retirer le couvercle du porte-piles (X) et installer 6 piles AA (W) dans le sens indiqué sur le couvercle. **Utiliser uniquement des piles alcalines non rechargeables.** Remettre le couvercle du porte-piles.

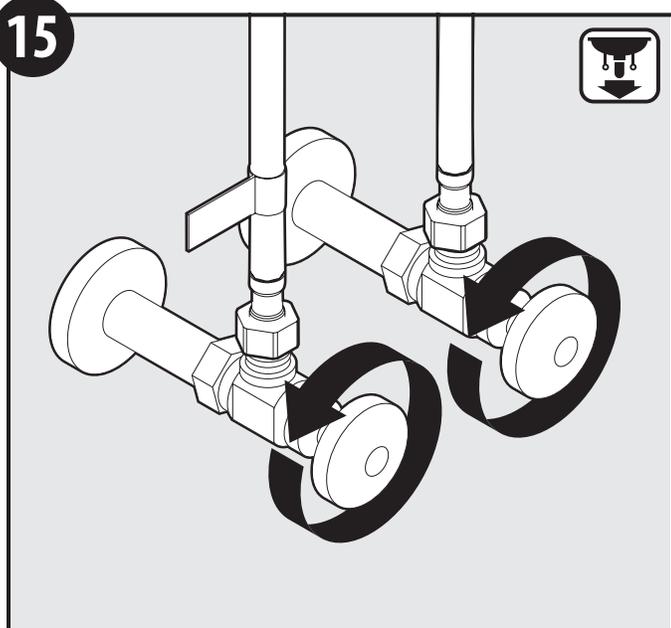
14 Mounting Option 1 / Opción de montaje 1 / Option de montage 1



Attach battery holder (X) to wall with hook & loop fastener (T). First, attach one side of hook and loop fastener to wall. Then attach other piece to back of battery holder. **Option:** Attach battery holder to wall with screw (V) provided.

Sujete el soporte para pilas (X) a la pared con un sistema de gancho y cierre de tipo hook & loop (T). Primero sujete una cara del sistema hook & loop a la pared. Luego adose la otra pieza a la parte de atrás del soporte para pilas. **Opción:** Sujete el soporte para pilas a la pared con los tornillos (V) provistos.

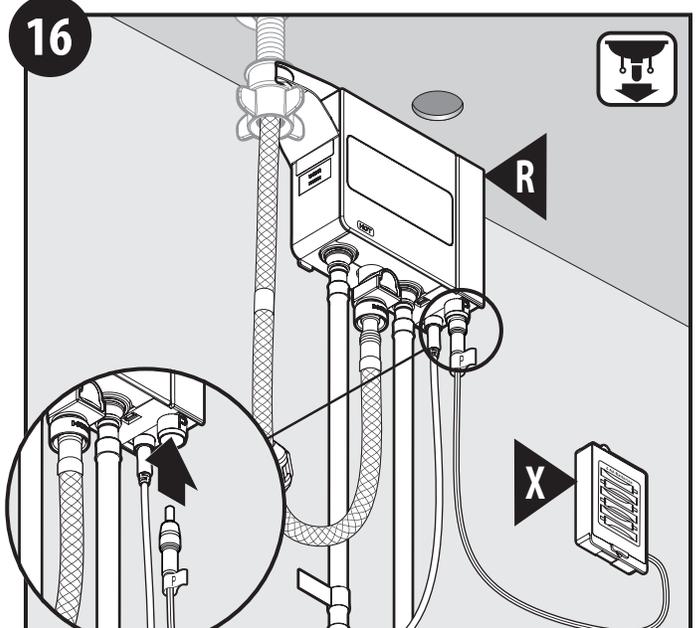
Fixer le porte-piles (X) au mur avec un dispositif de fixation auto-agrippant (T). Apposer d'abord un côté du dispositif de fixation auto-agrippant sur le mur. Puis, apposer l'autre partie à l'arrière du porte-piles. **Option :** Fixer le porte-piles au mur avec la vis (V) fournie.



Turn on water supply.

Abra el suministro de agua.

Ouvrir l'alimentation en eau.



Insert battery holder (X) cable into control box (R) power port. Ensure cable is pushed all the way into the control box.

Inserte el cable del soporte para pilas (X) en el puerto de suministro eléctrico de la caja de control (R). Asegúrese de empujar el cable bien adentro de la caja de control.

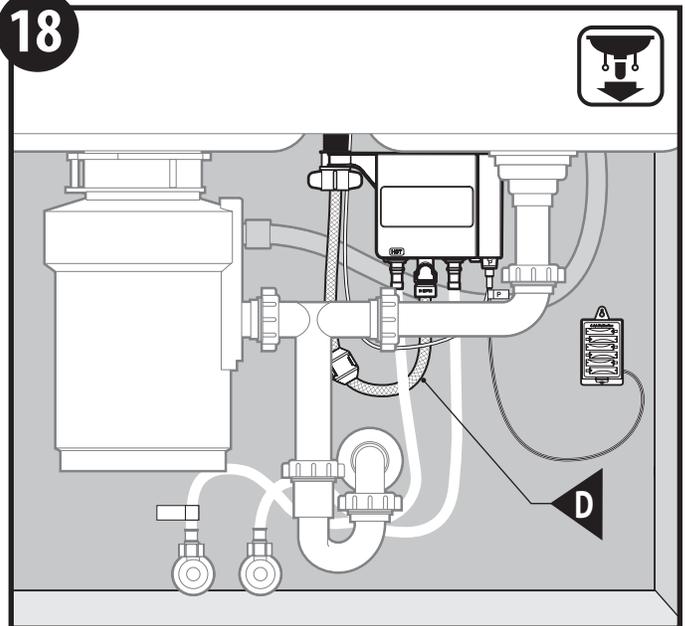
Insérer le câble du porte-piles (X) dans le port d'alimentation du boîtier de contrôle (R). S'assurer que le câble est complètement poussé dans le boîtier de contrôle.

17

See included Quick Start Guide (QSG0002) for start-up process.

Consulte la Guía de encendido rápido (QSG00002) incluida para ver el proceso de puesta en marcha.

Voir le Guide de démarrage rapide (QSG00002) pour le processus de démarrage.

18

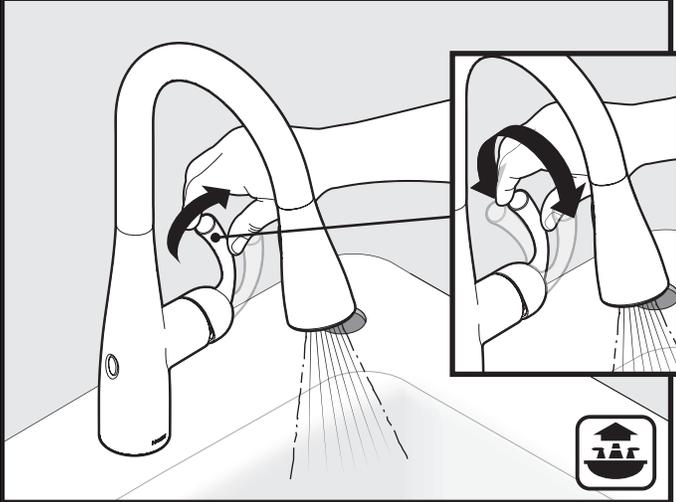
Use zip ties (S) if desired to manage faucet hoses, data cable and battery holder cable. **Do not zip tie pull-down hose (D).** Check to ensure pull-down hose movement is not obstructed.

Use abrazaderas plásticas (S) si lo desea para organizar las mangueras de la mezcladora, el cable de datos y el cable del soporte para baterías. **No sujete la manguera extensible (D) con abrazaderas plásticas.** Verifique que el movimiento de la manguera extensible no quede obstruido.

Utiliser des attaches autobloquantes (S) au besoin pour organiser les tuyaux du robinet, le câble de données et le câble du porte-piles. **Ne pas attacher le tuyau du bec rétractable (D).** S'assurer que le tuyau du bec rétractable se déplace librement.

19

Handle Check
Verificación del monomando
Vérification de la poignée



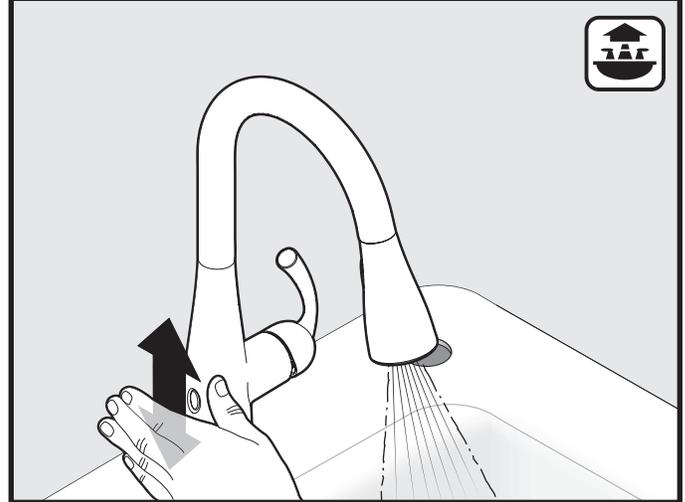
Check to ensure handle is working properly. Turn on water with handle to test that hot and cold water will run. Turn handle off. If water does not flow properly, see trouble shooting section on page 18.

Verifique para asegurarse de que el monomando funciona correctamente. Abra el agua con el monomando para verificar que salga agua fría y caliente. Cierre el monomando. Si el agua no fluye correctamente, consulte la sección de resolución de problemas en la página 19.

S'assurer que la poignée fonctionne correctement. Ouvrir l'eau en utilisant la poignée pour tester l'écoulement de l'eau chaude et de l'eau froide. Fermer le robinet en utilisant la poignée. Si l'eau ne coule pas correctement, consulter la section Résolution de problèmes à la page 20.

20

Wave Sensor Check
Verificación del sensor de ondas
Vérification du détecteur de mouvement



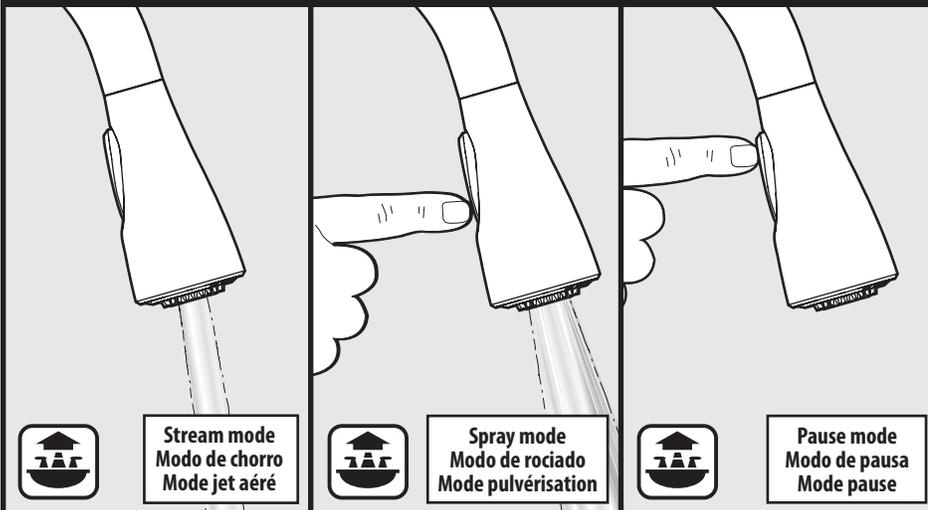
Check to ensure wave sensor is working properly. Move hand over wave sensor to test that water will turn on. Move hand over wave sensor again to turn water off. If water does not flow properly, see trouble shooting section on page 18.

Verifique que el sensor de ondas esté funcionando correctamente. Mueva la mano frente al sensor para ver si sale el agua. Mueva la mano frente al sensor nuevamente para cerrar el agua. Si el agua no fluye correctamente, consulte la sección de resolución de problemas en la página 19.

S'assurer que le détecteur de mouvement fonctionne de manière appropriée. Passer la main au-dessus du détecteur de mouvement pour vérifier que le robinet fait couler l'eau. Passer de nouveau la main au-dessus du détecteur de mouvement pour fermer l'eau. Si l'eau ne coule pas correctement, consulter la section Résolution de problèmes à la page 20.

21

Spray wand operation features
Características de operación de la varilla rociadora
Caractéristiques de fonctionnement du bec pulvérisateur



Press button to change function of faucet
 (Features may vary by model)

Oprima el botón para cambiar la función del monomando
 (Las características pueden cambiar de acuerdo al modelo)

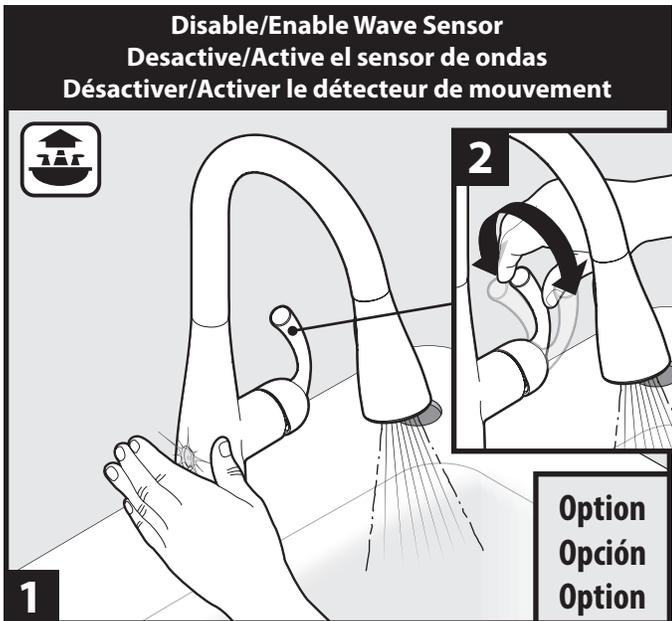
Pousser sur le bouton pour changer la fonction du robinet
 (Les caractéristiques varient selon le modèle choisi)

Stream mode
Modo de chorro
Mode jet aéré

Spray mode
Modo de rociado
Mode pulvérisation

Pause mode
Modo de pausa
Mode pause

Sensor Options / Opciones de los sensores / Options de capteur



To disable Wave Sensor:

1. Hold hand over Wave Sensor.
2. With handle in the closed position, rotate the handle from hot to cold three times. The water will stop flowing once the Wave Sensor is disabled.

To enable Wave Sensor:

1. Hold hand over Wave Sensor.
2. With handle in the closed position, rotate the handle from hot to cold three times. The water will begin flowing once the Wave Sensor is enabled.

Para desactivar el sensor de ondas:

1. Mantenga la mano sobre el sensor de ondas.
2. Con el monomando en posición cerrado, haga girar el monomando tres veces de caliente a frío. El agua dejará de fluir una vez que el sensor de ondas esté desactivado.

Para activar el sensor de ondas:

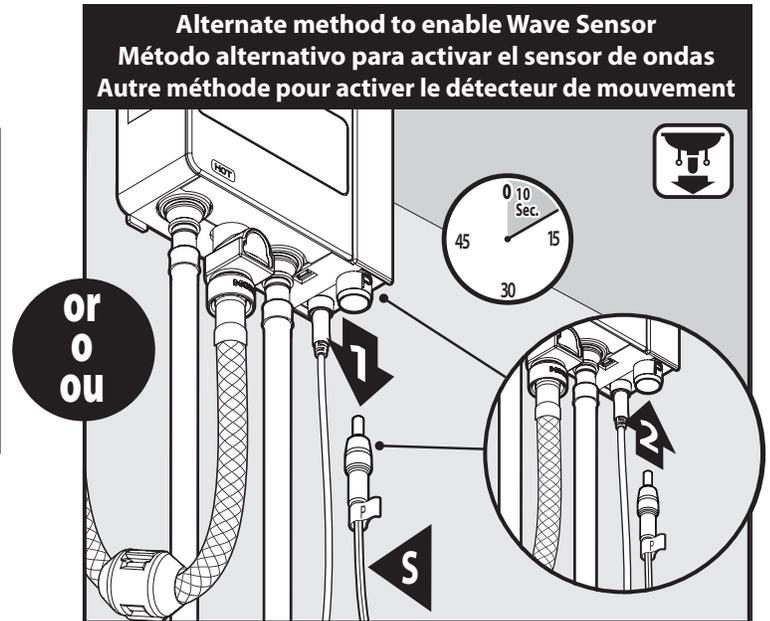
1. Mantenga la mano sobre el sensor de ondas.
2. Con el monomando en posición cerrado, haga girar el monomando tres veces de caliente a frío. El agua comenzará a fluir una vez que el sensor de ondas esté activado.

Pour désactiver le détecteur de mouvement :

1. Placer la main devant le détecteur de mouvement.
2. Avec la poignée en position fermée, faire pivoter trois fois la poignée de la position eau chaude à la position eau froide. L'eau cessera de couler lorsque le détecteur de mouvement aura été désactivé.

Pour activer le détecteur de mouvement :

1. Placer la main devant le détecteur de mouvement.
2. Avec la poignée en position fermée, faire pivoter trois fois la poignée de la position eau chaude à la position eau froide. L'eau commencera à couler une fois le détecteur de mouvement activé.



Alternate method to enable Wave Sensor:

1. Disconnect Power. Wait 10 seconds.
2. Reconnect power.

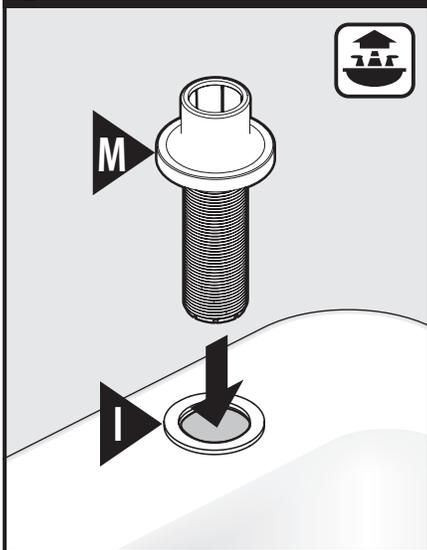
Método alternativo para activar el sensor de ondas:

1. Desconecte la energía. Espere 10 segundos.
2. Vuelva a conectar la energía.

Autre méthode pour activer le détecteur de mouvement :

1. Débrancher le raccord d'alimentation. Attendre 10 secondes.
2. Rebrancher le raccord d'alimentation.

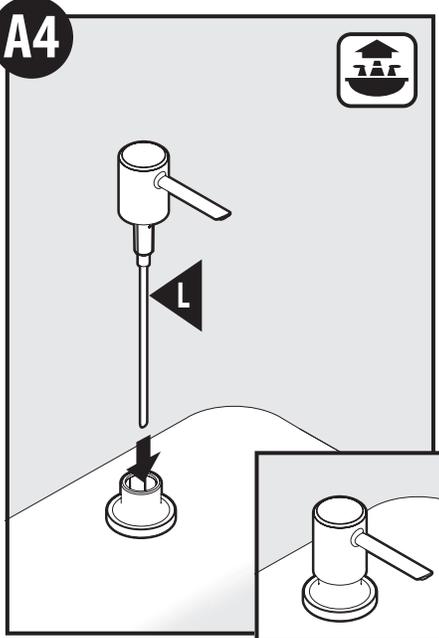
A1 Option/Opción/Option



For models with soap dispenser: Insert soap dispenser base (M) through gasket (I) and sink hole. *Note: not included with all models.*

Para modelos con dosificador de jabón: Inserte la base del dispensador de jabón (M) a través del empaque (I) y el agujero en el fregadero. *Nota: No incluido con todos los modelos.*

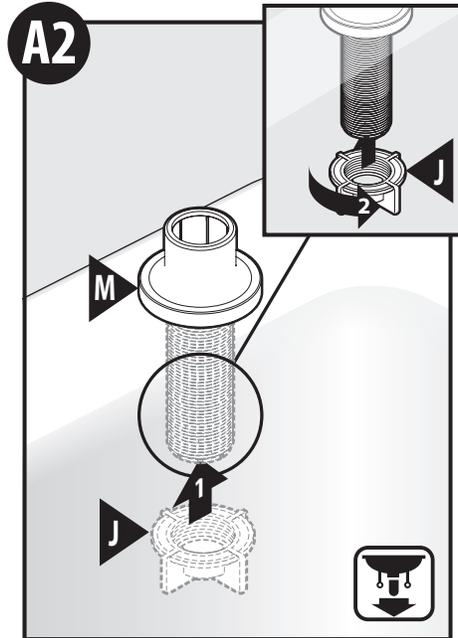
Pour les modèles avec distributeur de savon : Insérez la base distributeur de savon (M) dans le joint (I) et le trou dans l'évier. *Inclus avec certains modèles seulement.*



Insert soap pump (L) inside base hole.

Inserte la bomba de jabón (L) en el agujero de la base.

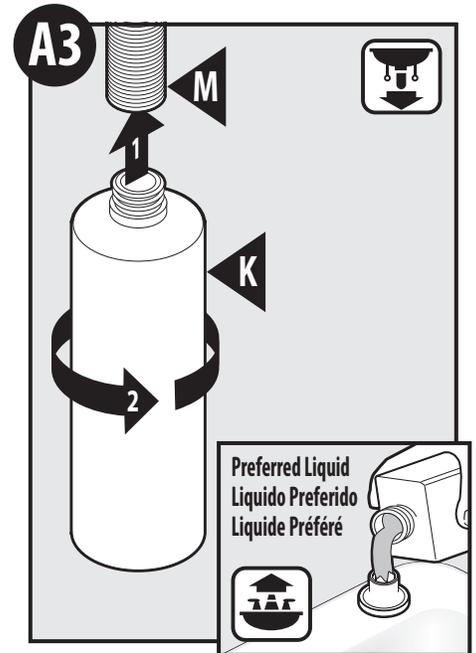
Introduire la pompe de savon (L) dans le trou de la base.



Tighten nut (J) by hand.

Apriete la tuerca (J) a mano.

Serrer lécrow (J) a la main.

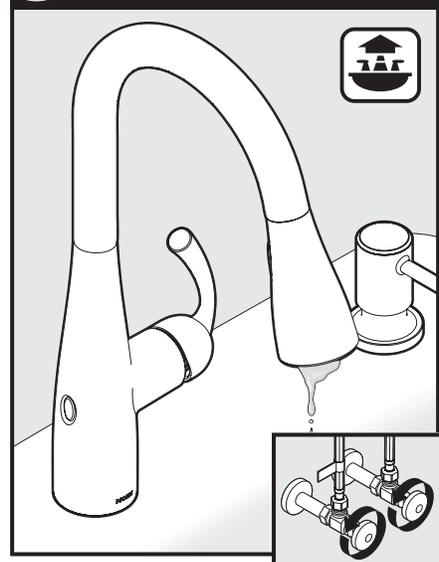


Install soap bottle (K) and tighten by hand. Fill soap bottle with preferred liquid.

Instale la botella de jabón (K) y apriétela a mano. Llene la botella de jabón con su líquido preferido.

Installation de la bouteille de savon (K) et serrer à la main. Remplir le distributeur avec votre savon liquide préféré.

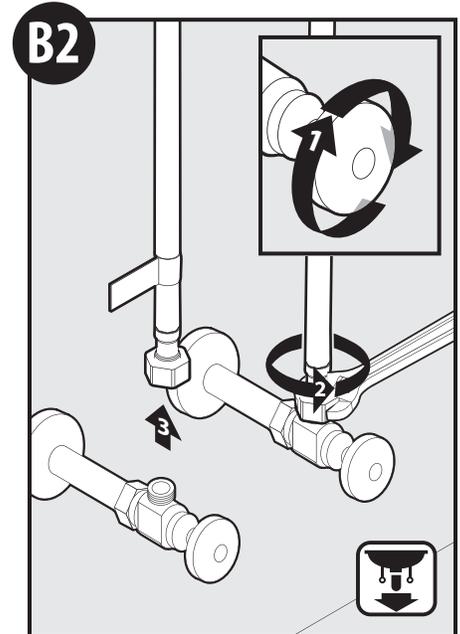
B1 Low Flow/Flujo bajo/Faible débit



If low flow, turn off water at stops before cleaning filters.

Si el flujo es bajo, cierre el agua en los toques de cierre antes de limpiar los filtros.

Si le débit est faible, couper l'alimentation en eau aux robinets d'arrêt avant de nettoyer les filtres.

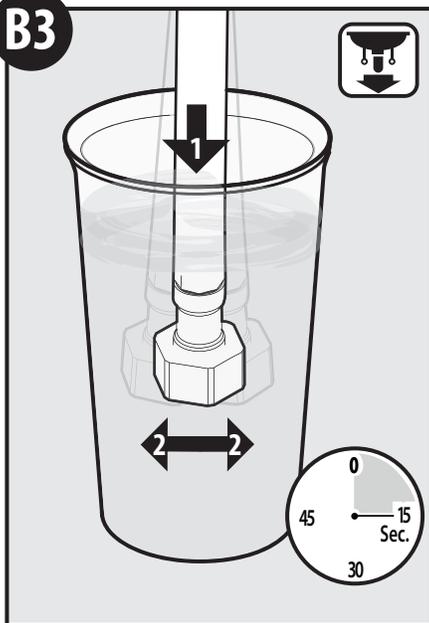


1. Turn water off.
2. Disconnect supply lines.
3. Remove supply lines.

1. Cierre el agua.
2. Desconecte las líneas de suministro.
3. Retire las líneas de suministro.

1. Couper l'alimentation en eau.
2. Débrancher les conduites d'alimentation.
3. Enlever les conduites d'alimentation.

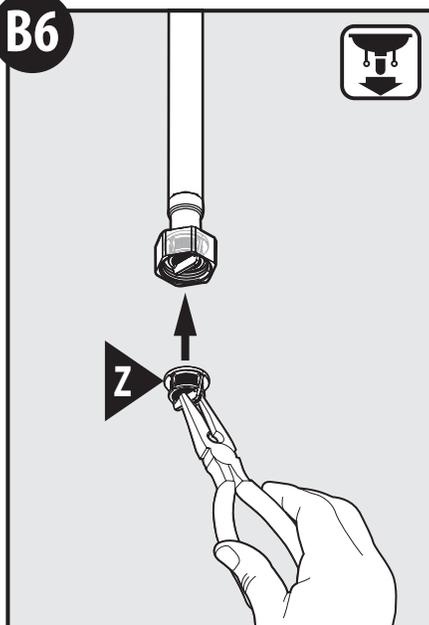
LOW FLOW OPTIONAL STEPS / PASOS OPTATIVOS PARA FLUJO LENTO / ÉTAPES FACULTATIVES EN CAS DE FAIBLE DÉBIT



1. Insert each filter hose into a cup of water.
2. Agitate filter hoses back and forth for 15 seconds to remove any possible debris. Remove filter hoses from cup and drain.

1. Inserte cada manguera con filtro en una taza de agua.
2. Agite las mangueras con filtro durante 15 segundos para retirar cualquier basura posible. Retire las mangueras con filtro de la taza y escurralas.

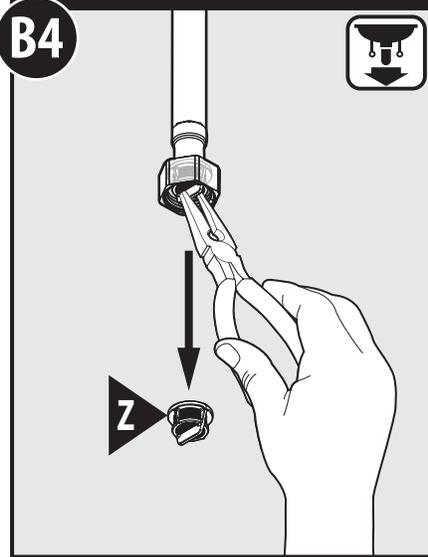
1. Immerger chacun des tuyaux avec filtre dans une tasse d'eau.
2. Le remuer dans l'eau pendant 15 secondes pour en éliminer tous débris possibles. Retirer les tuyaux filtrants du contenant, puis en laisser égoutter l'eau.



Reassemble Filter Screen (Z) into housing using needle nose pliers or by hand. Push back up into hose ends (snaps into place).

Vuelva a armar la rejilla de filtro (Z) en su carcasa con un alicate de punta fina o a mano. Vuelva a empujarla en los extremos de las mangueras (encaja en su lugar).

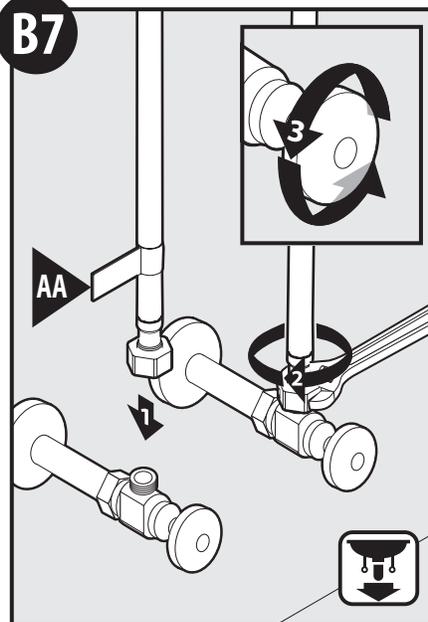
Réinstallez le filtre (Z) dans le boîtier, manuellement ou à l'aide d'une pince à bec effilé. Pousser chaque filtre dans l'extrémité de chaque tuyau jusqu'à ce qu'il s'enclenche.



Note: Filter screen (Z) can be removed for further cleaning. Screen must be reinstalled to maintain product warranty. Use fingers or needle nose pliers to remove Filter Screen (Z).

Nota: El filtro (Z) puede ser retirado para una mejor limpieza. Debe volver a instalarse para mantener vigente la garantía del producto. Use los dedos o un alicate de punta fina para retirar la rejilla de filtro (Z).

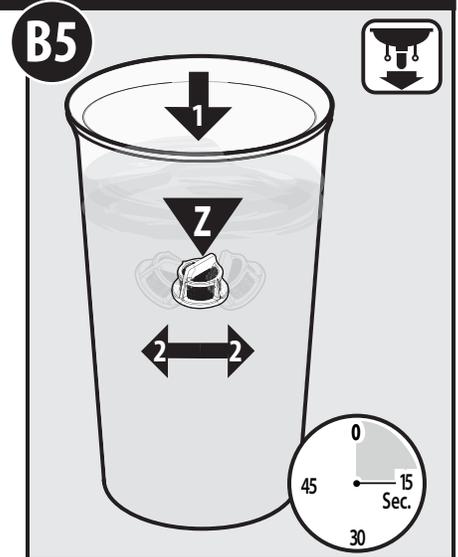
Remarque : Le filtre (Z) peut être enlevé pour nettoyer le tuyau de manière plus approfondie. Il doit être remis en place afin que le produit conserve sa garantie. Enlever le filtre (Z) manuellement ou à l'aide d'une pince à bec effilé.



1. Connect supply lines to shut off valves. Ensure faucet supply line with Label (AA) connects to the hot supply stop.
2. Tighten with wrench.
3. Turn water on. Check for any leaks.

1. Conecte las líneas de suministro a las válvulas de cierre. Asegúrese de que la línea de suministro de la mezcladora con la etiqueta (AA) conecte al tope de suministro de agua caliente.
2. Apriete con una llave.
3. Abra el agua. Verifique si hay pérdidas.

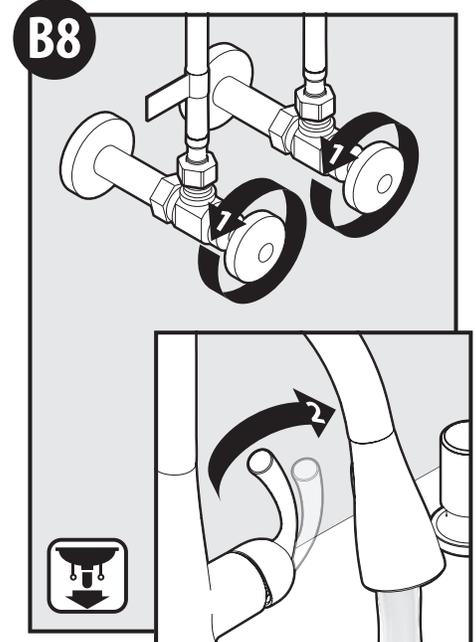
1. Raccorder les conduites d'alimentation en eau aux robinets d'arrêt. S'assurer que la conduite d'alimentation du robinet ayant une étiquette (AA) est bien raccordée au robinet d'arrêt de la conduite d'eau chaude.
2. Serrer le tout avec une clé.
3. Ouvrir l'alimentation en eau. S'assurer qu'il n'y a aucune fuite.



Insert each Filter Screen (Z) into a cup of water. Agitate screen by hand for 15 seconds then drain excess water from screen. Repeat process for both supply line filters.

Inserte cada rejilla de filtro (Z) en una taza de agua. Agite la rejilla a mano durante 15 segundos y luego escurra el exceso de agua de la rejilla. Repita el proceso con las rejillas de ambas líneas de suministro.

Plonger chaque filtre (Z) dans une tasse d'eau. Agiter le filtre manuellement dans l'eau pendant 15 secondes, puis secouer l'excès d'eau du filtre. Reprendre le processus pour les deux filtres.

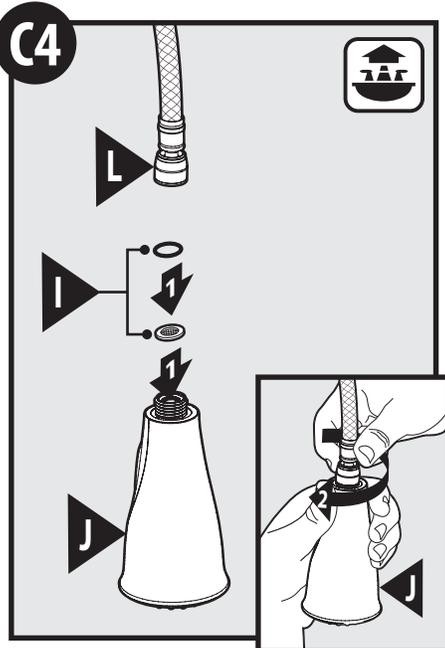


1. Turn on water at stops.
2. Test flow.

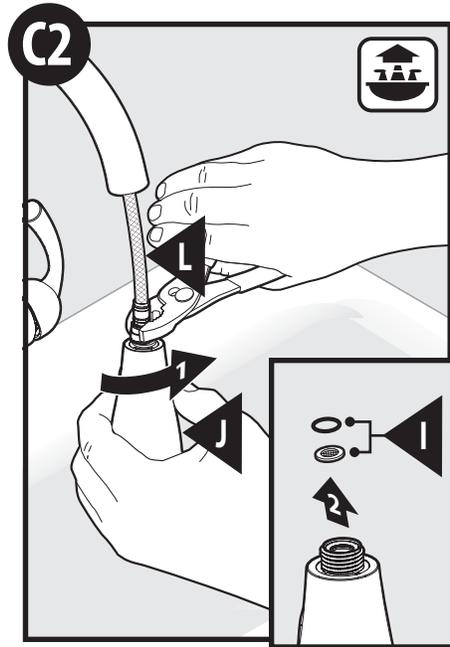
1. Abra el agua en los toques de cierre.
2. Pruebe el flujo.

1. Couper l'alimentation en eau aux robinets d'arrêt.
2. Tester le débit.

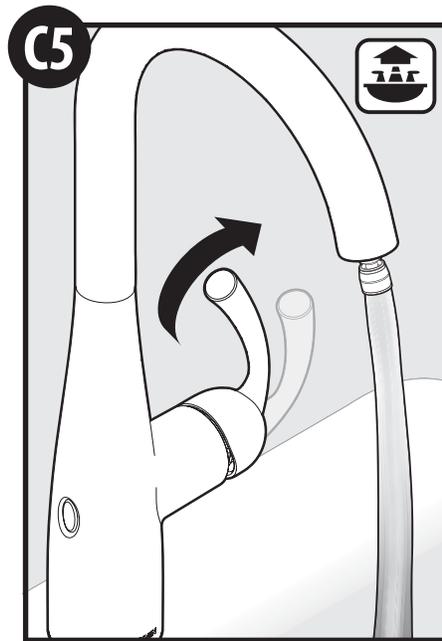
C1 Irregular Flow Flujo Irregular Débit réduit



1. Re-install the O-ring and Screen (I) into the Spray Wand (J).
2. Reattach Spray Wand (J) to Pull-down Hose (L) and tighten.
1. Vuelva a instalar el filtro y el anillo de caucho (I) en la varilla rociadora (J).
2. Vuelva a conectar la varilla rociadora (J) a la manguera retráctil (L) y apriete.
1. Réinstaller le joint torique et le filtre (I) dans le bec de pulvérisation (J).
2. Revisser le bec de pulvérisation (J) sur le tuyau rétractable (L) et serrer.



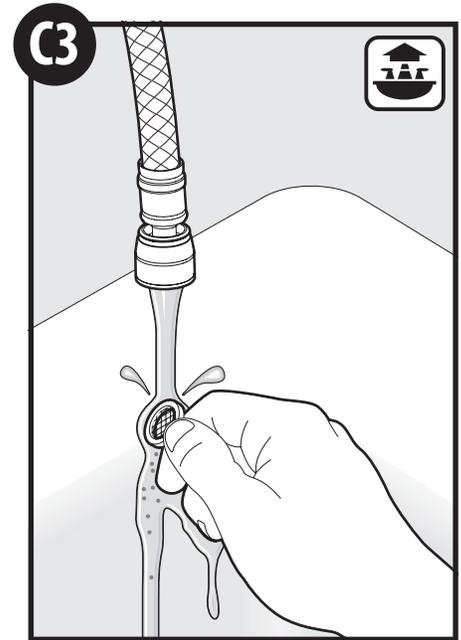
1. Unscrew Spray Wand (J) assembly.
2. Remove the O-ring and Screen (I).
1. Desenrosque el conjunto de la varilla rociadora (J).
2. Retire el anillo de caucho y el filtro (I).
1. Dévisser l'assemblage du bec de pulvérisation (J).
2. Enlever le joint torique et le filtre (I).



Turn on the faucet to see if the flow has improved. Repeat steps B through D if necessary.

Abra la mezcladora para ver si ha mejorado el flujo. Repita los pasos B a D si es necesario.

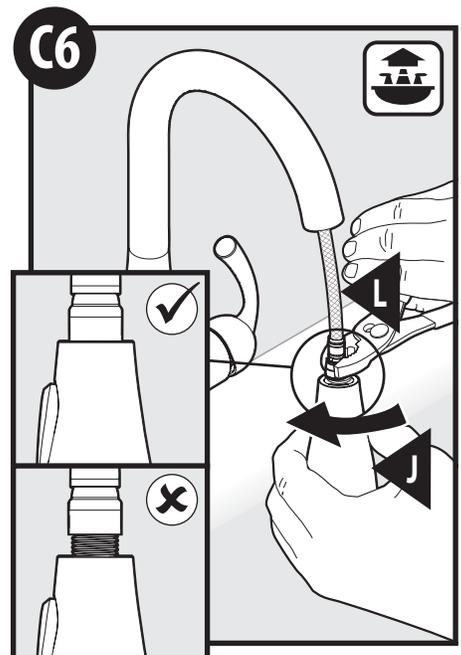
Ouvrir le robinet pour vérifier si le débit s'est amélioré. Reprendre les étapes B à D au besoin.



Clean Screen (I) as shown by rinsing it for a few seconds to remove any possible debris. Turn off water before reinstalling Screen and O-ring.

Limpie el filtro (I) como se muestra, enjuagándolo por unos segundos para remover cualquier basura. Cierre el agua antes de volver a instalar el filtro y el anillo de caucho.

Nettoyer le filtre (I) comme illustré en le rinçant pendant quelques secondes pour enlever tout débris possible. Fermer l'eau avant de réinstaller le filtre et le joint torique.



Using pliers, make a 1/8 turn. Do not overtighten.

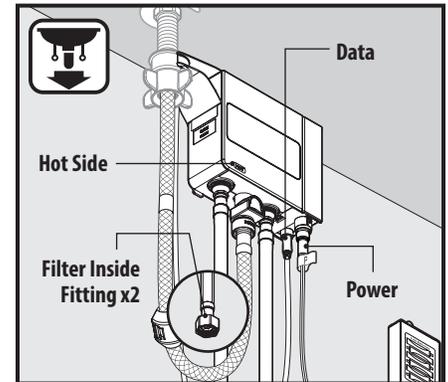
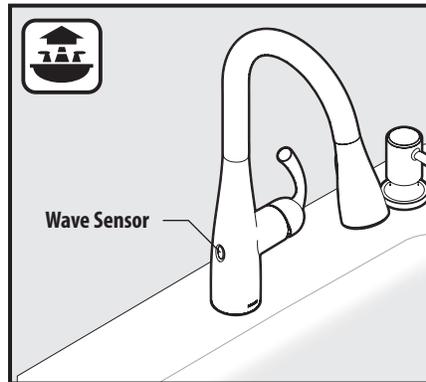
Dé 1/8 de vuelta con unas pinzas. No apriete de más.

Utiliser les pinces et tourner de 1/8 de tour. Ne pas trop serrer.

Troubleshooting

If faucet does not appear to be functioning properly, repeat the faucet startup process

Startup process definition: Disconnect the battery holder cable (Y) and leave disconnected for 10 seconds. Reinsert battery holder cable (Y) and ensure cable is pushed all the way into the control box (S) (Refer to step 13).

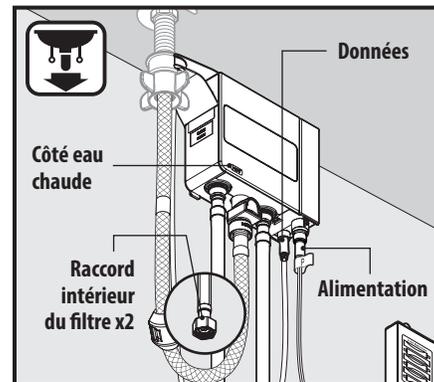
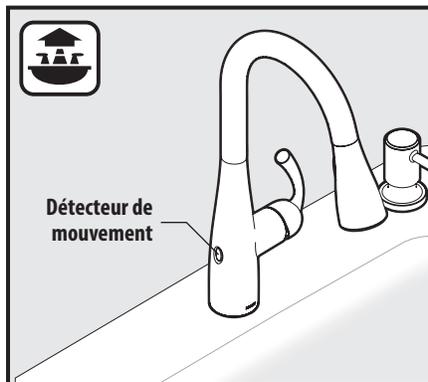


Symptom	Probable Cause(s)	Recommended Action(s)
Water does not flow and light is off.	1. Data cable is not plugged into control box all the way.	Push data cable firmly into control box (Step 9).
	2. Power cable is not plugged into control box all the way.	Push power cable firmly into control box (Step 17).
	3. Batteries not installed properly.	Unplug battery holder cable. Install the batteries in proper orientation into the battery holder (Step 14).
	4. Batteries are dead in the battery holder.	Unplug battery holder cable. Replace batteries with new AA alkaline batteries (Step 14).
	5a. If using AC adapter only and electricity is out.	Temporarily use the battery holder supplied with the faucet.
	5b. If using AC adapter with power splitter and electricity is out.	Faucet will function normally until battery power is depleted.
	6a. If using AC adapter only and the wall switch for power outlet is OFF.	Turn the wall switch ON to ensure power at outlet. Clear area for proper startup.
	6b. If using AC adapter with power splitter and the wall switch for power outlet is OFF.	Turn the wall switch ON to ensure power at outlet. If the wall switch remains OFF, the faucet will function normally until battery power is depleted.
Water does not flow and light is on.	1. Water supplies are not turned ON.	Turn ON the water supplies (Step 16).
Low flow in HOT/COLD/BOTH. OR Only HOT or COLD flow.	1. HOT/COLD/BOTH water supplies are not turned ON.	Turn ON the water supplies (Step 16).
	2. Pinched or kinked hoses.	Make sure all hoses are not pinched or kinked.
	3. Clogged filters.	Clean both filters (See pages 16-17).
Sensor not functioning.	1. Sensor is deactivated.	Reactivate sensor (page 14).
	2. Handle slightly open.	Close the handle fully.
	3. An object is within the range of the sensor.	Ensure there are no objects within 8" of the sensor.
Handle position for HOT and COLD water flow is reversed (COLD forward).	1. HOT and COLD hoses are installed in reversed order at wall stops.	Turn OFF supplies. Connect the HOT supply hose to the HOT stop and COLD supply hose to the COLD stop.
	2. HOT and COLD hoses are installed in reversed order at control box.	Turn OFF supplies. Connect the HOT supply hose to the HOT side of the control box and COLD supply hose to the COLD side of the control box (see step A2 for hose removal).
Water keeps flowing and does not turn off.	1. Battery holder cable unplugged while faucet running.	Unplug the battery holder cable fully.
	2. Handle in open position.	Close the handle.
Light is blinking	1. Low battery voltage.	Replace batteries with new AA alkaline batteries (Step 14).
	2. Dead batteries.	Replace batteries with new AA alkaline batteries (Step 14).
	3. Rechargeable batteries being used.	Replace with and <u>only</u> use AA alkaline batteries for proper faucet functionality (Step 14).

Résolution de problèmes

Si le robinet ne semble pas fonctionner correctement, recommencer le processus de démarrage du robinet.

Définition du processus de démarrage : Débrancher le câble du porte-piles (Y) et le laisser débranché pendant dix (10) secondes. Réinsérer le câble du porte-piles (Y) et vous assurer de bien l'insérer dans le boîtier de contrôle (S) (voir l'étape 13).



Symptôme	Cause(s) probable(s)	Mesure(s) recommandée(s)
L'eau ne coule pas et le témoin lumineux est éteint.	1. Le câble de données n'est pas bien branché dans le boîtier de contrôle.	Pousser fermement sur le câble de données pour bien l'insérer dans le boîtier de contrôle (étape 9).
	2. Le câble d'alimentation électrique n'est pas parfaitement branché dans le boîtier de contrôle.	Rebrancher fermement le câble d'alimentation dans le boîtier de contrôle (étape 17).
	3. Les piles ne sont pas placées correctement.	Débrancher le câble du porte-piles. Installer les piles dans le bon sens dans le porte-piles (étape 14).
	4. Les piles du porte-piles sont épuisées.	Débrancher le câble du porte-piles. Remplacer les piles par de nouvelles piles AA alcalines (étape 14).
	5a. Si seulement un adaptateur c.a. est utilisé et qu'il y a une panne d'électricité.	Utiliser temporairement le porte-piles fourni avec le robinet.
	5b. Si un adaptateur c.a. avec coupleur est utilisé et qu'il y a une panne d'électricité.	Le robinet fonctionnera normalement jusqu'à ce que les piles soient épuisées.
	6a. Si seulement un adaptateur c.a. est utilisé et que l'interrupteur mural est FERMÉ.	Ouvrir l'interrupteur mural pour vous assurer que la prise est bien alimentée.
	6b. Si un adaptateur c.a. avec coupleur est utilisé et que l'interrupteur mural est FERMÉ	Ouvrir l'interrupteur mural pour vous assurer que la prise est bien alimentée. Si l'interrupteur mural est fermé, le robinet fonctionnera normalement jusqu'à ce que les piles soient épuisées.
L'eau ne coule pas et le témoin lumineux est allumé.	1. Les conduites d'alimentation en eau ne sont pas ouvertes.	Ouvrir les robinets d'alimentation en eau (étape 16).
Faible débit dans l'eau CHAUDE/FROIDE/LES DEUX. OU Seulement un débit d'eau CHAUDE ou FROIDE.	1. Les conduites d'alimentation en eau CHAUDE/FROIDE/LES DEUX ne sont pas ouvertes.	Ouvrir les robinets d'alimentation en eau (étape 16).
	2. Tuyaux pliés ou tordus.	Vous assurer qu'aucun tuyau n'est plié, coincé ou tordu.
	3. Les filtres sont bouchés.	Nettoyer les deux filtres (voir les pages 16 et 17).
Le détecteur ne fonctionne pas.	1. Le détecteur est désactivé.	Réactiver le détecteur (page 14).
	2. La poignée est légèrement ouverte.	Fermer la poignée complètement.
	3. Un objet se trouve dans le rayon de portée du détecteur.	S'assurer qu'aucun objet ne se trouve dans un rayon de 8 po du détecteur.
Les positions de la poignée liées au débit d'eau CHAUDE et à celui d'eau FROIDE sont inversées (FROIDE vers l'avant).	1. Les tuyaux d'eau CHAUDE et FROIDE ont été inversés aux robinets d'arrêt muraux lors de l'installation.	Fermer les conduites d'alimentation en eau. Raccorder le tuyau d'alimentation d'eau CHAUDE au robinet d'arrêt d'eau CHAUDE et le tuyau d'alimentation d'eau FROIDE au robinet d'arrêt d'eau FROIDE.
	2. Les tuyaux d'eau CHAUDE et FROIDE ont été inversés lors de leur raccord au boîtier de contrôle.	Fermer les conduites d'alimentation en eau. Raccorder le tuyau d'alimentation d'eau CHAUDE au côté « eau CHAUDE » du boîtier de contrôle et le tuyau d'alimentation d'eau FROIDE au côté « eau FROIDE » du boîtier de contrôle (voir l'étape A2 pour savoir comment retirer les tuyaux).
L'eau continue à couler et ne s'arrête pas.	1. Le câble du porte-piles a été débranché alors que le robinet était ouvert.	Débrancher complètement le câble du porte-piles.
	2. La poignée est en position ouverte.	Fermer la poignée.
Le témoin lumineux clignote.	1. La tension des piles est faible.	Remplacer les piles par de nouvelles piles AA alcalines (étape 14).
	2. Piles épuisées.	Remplacer les piles par de nouvelles piles AA alcalines (étape 14).
	3. Des piles rechargeables ont été utilisées.	Ne remplacer les piles épuisées que par des piles AA alcalines pour assurer le bon fonctionnement du robinet (étape 14).

Note: This equipment has been tested and found to comply with the limits for a Class B digital device, pursuant to part 15 of the FCC Rules. These limits are designed to provide reasonable protection against harmful interference in a residential installation. This equipment generates, uses and can radiate radio frequency energy and, if not installed and used in accordance with the instructions, may cause harmful interference to radio communications. However, there is no guarantee that interference will not occur in a particular installation. If this equipment does cause harmful interference to radio or television reception, which can be determined by turning the equipment off and on, the user is encouraged to try to correct the interference by one or more of the following measures:

- Reorient or relocate the receiving antenna.
- Increase the separation between the equipment and receiver.
- Connect the equipment into an outlet on a circuit different from that to which the receiver is connected.
- Consult the dealer or an experienced radio/TV technician for help.

Changes or modifications not expressly approved by Moen Incorporated could void the user's authority to operate the equipment.

Nota: Este equipo ha sido probado y cumple con los límites para un dispositivo digital Clase B, conforme al apartado 15 de las Reglas de la FCC. Dichos límites han sido designados para proveer protección razonable contra interferencias dañinas en una instalación residencial. Este equipo genera, usa y puede irradiar energía de radio frecuencia y, si no es instalado y usado de acuerdo con las instrucciones, puede causar interferencias dañinas en las radio comunicaciones. Sin embargo, no existe garantía de que no ocurrirá interferencia en una instalación en particular. Si este equipo causa interferencia dañina con la recepción de radio o televisión, que puede ser determinada encendiendo y apagando el equipo, se sugiere que el usuario trate de corregir dicha interferencia por medio de una o más de las siguientes medidas:

- Reoriente o cambie de lugar la antena de recepción.
- Aumente la separación entre el equipo y el receptor.
- Conecte el equipo en un enchufe de un circuito diferente de aquel al que está conectado el receptor.
- Consulte al concesionario o a un técnico de radio/TV con experiencia.

Los cambios o modificaciones no aprobados expresamente por Moen Incorporated pueden invalidar la autoridad del usuario para operar el equipo.

Remarque : Cet équipement a été testé et s'est avéré se conformer aux limites d'un dispositif numérique de catégorie B, en vertu de la partie 15 du Règlement de la Commission fédérale des communications. Ces limites sont conçues pour offrir une protection raisonnable contre les interférences nuisibles dans une installation résidentielle. Cet équipement produit, utilise et peut irradier de l'énergie radiofréquence, et s'il n'est pas installé et utilisé conformément aux instructions, il peut causer des interférences nuisibles pour les communications radio. Cependant, il n'est pas garanti qu'il n'y aura pas d'interférence dans une installation en particulier. Si cet équipement cause des interférences nuisibles à la réception radio ou télévisuelle, ce qui peut être déterminé en fermant et en ouvrant l'équipement, l'utilisateur est encouragé à essayer de corriger l'interférence en utilisant une ou plusieurs des mesures suivantes :

- Réorienter ou déplacer l'antenne de réception.
- Accroître la distance entre l'équipement et le récepteur.
- Brancher l'équipement dans une prise sur un circuit différent de celui auquel le récepteur est branché.
- Consulter le détaillant ou un radiotechnicien/technicien télé pour obtenir de l'aide.

Les changements ou les modifications non approuvés expressément par Moen inc. pourront annuler l'autorisation de l'utilisateur d'utiliser l'équipement.

Moen Limited Lifetime Warranty / Moen le otorga Garantía limitada de por vida / Garantie à vie limitée de Moen

MotionSense™ System Limited Warranty

1. Identity and Types of Warranty Holders

- "Original Consumer Purchaser" means the owner-of-record of a single-family residential owner-occupied dwelling in which the Product is initially installed (or, if installed by a builder/contractor/owner, the owner-of-record to whom the builder/contractor/owner first transfers the single-family dwelling), but only so long as such Purchaser owns the single-family dwelling where the Product was installed, and subject to the additional restrictions stated below.
- All others who do not fit within the definition of "Original Consumer Purchaser," but who have purchased the Product, are considered an "Original Commercial Purchaser," but only so long as such Purchaser owns the premises where the Product was installed, and subject to the additional restrictions stated below.

What is Covered by This Limited Warranty, and the Applicable Warranty Periods

Moen ("Seller") warrants that the MotionSense™ System ("the Product") will be free from defects in materials and manufacturing workmanship. Moen warrants that the faucet will be leak-free and drip-free under normal use, and that the Product's control box (which houses the hydraulic system) and finish will be free from defects in material and manufacturing workmanship for: (1) the lifetime of the Original Consumer Purchaser; or (2) five years from the date of purchase for the Original Commercial Purchaser (but only so long as the Original Consumer/Commercial Purchaser continues to own the dwelling or premises). The warranty on all other components of the Product, including but not limited to the electronics box, spout and lenses, runs for: (1) five years from the date of purchase for an Original Consumer Purchaser; or (2) one year from date of purchase for an Original Commercial Purchaser (but only so long as the Original Consumer/Commercial Purchaser continues to own the dwelling or premises). This Limited Warranty may not be transferred to subsequent owners of the dwelling or premises, or to any other person.

What This Limited Warranty Does Not Cover

This Limited Warranty covers only those workmanship and material non-conformities specified above, and does cover non-conformities or damages arising from any other cause, including without limitation, defects or damage due to the use of other than genuine Moen parts, due to installation error, product abuse, or product misuse or due to the use of cleaners containing abrasives, alcohol or other organic solvents.

Buyer's Sole And Exclusive Remedy Under This Limited Warranty

In the event of a non-conformity in workmanship or materials in one or more components of the Product, Seller's sole obligation is, at its sole option, to repair or replace any non-conforming component, or refund the Product's purchase price. This is the warranty holder's sole and exclusive remedy for the Product under this Limited Warranty. By way of example but not limitation, the following costs and expenses are not covered by this Limited Warranty: (i) labor costs for the removal, reinstallation, or refinishing of the Product, or non conforming part thereof (or of building materials which must be removed, reinstalled or refinished in order to repair or replace the non-conforming Product); (ii) shipping and freight expenses required to return Product to Seller. Repaired or replaced components are individually warranted only under the same terms and for the remaining balance of the Limited Warranty period applicable to that component(s) which is/are repaired or replaced.

DISCLAIMER OF WARRANTIES

THE FOREGOING LIMITED WARRANTY IS IN LIEU OF AND EXCLUDES ALL OTHER WARRANTIES NOT EXPRESSLY SET FORTH HEREIN, WHETHER EXPRESS OR IMPLIED, BY OPERATION OF LAW OR OTHERWISE, INCLUDING BUT NOT LIMITED TO ANY IMPLIED WARRANTIES OF MERCHANTABILITY OR FITNESS FOR A PARTICULAR PURPOSE. TO THE EXTENT THAT ANY IMPLIED WARRANTIES MAY NONETHELESS EXIST BY OPERATION OF LAW, ANY SUCH WARRANTIES ARE LIMITED TO THE DURATION PROVIDED BY THAT LAW. SOME STATES/ PROVINCES DO NOT ALLOW LIMITATIONS ON HOW LONG AN IMPLIED WARRANTY LASTS, SO THE ABOVE LIMITATIONS MAY NOT APPLY TO YOU.

LIMITATION OF LIABILITY

SELLER'S SOLE LIABILITY UNDER THIS LIMITED WARRANTY SHALL BE REPLACEMENT OR REPAIR, OR REFUND OF THE PURCHASE PRICE AS SET FORTH ABOVE. IN NO EVENT, WILL SELLER BE LIABLE FOR INCIDENTAL, CONSEQUENTIAL, INDIRECT, SPECIAL, OR PUNITIVE DAMAGES INCLUDING, BUT NOT LIMITED TO, LABOR, REMOVAL, REINSTALLATION, REFINISHING, LOSS OF USE OF THE PRODUCT, LOSS OF PROFITS, LOSS OF REVENUE, LOST GOODWILL, CLAIMS OF EMOTIONAL DISTRESS, OR CLAIMS OF WARRANTY HOLDERS' CUSTOMERS, WHETHER BASED ON CONTRACT, WARRANTY, TORT (INCLUDING, BUT NOT LIMITED TO, STRICT LIABILITY OR NEGLIGENCE) OR OTHERWISE, EVEN IF ADVISED OF THE POSSIBILITY OF SUCH DAMAGES. SOME STATES DO NOT ALLOW THE EXCLUSION OR LIMITATION OF INCIDENTAL OR CONSEQUENTIAL DAMAGES, SO THE ABOVE LIMITATION OR EXCLUSION MAY NOT APPLY TO YOU. THIS LIMITED WARRANTY GIVES YOU SPECIFIC LEGAL RIGHTS AND YOU MAY ALSO HAVE OTHER RIGHTS WHICH VARY FROM STATE TO STATE, AND PROVINCE TO PROVINCE. EVEN IF THIS LIMITED WARRANTY IS DEEMED TO HAVE FAILED OF ITS ESSENTIAL PURPOSE, IN NO EVENT WILL SELLER'S ENTIRE LIABILITY EXCEED THE PURCHASE PRICE OF THE PRODUCT WARRANTED HEREUNDER, OR THE NON-CONFORMING PORTION THEREOF, WHICHEVER IS THE LESSER AMOUNT.

Warranty Claims

To initiate a claim, call Moen at 800-289-6636 (800-465-6130 in Canada; 01-800-718-4345 in Mexico), or write Moen at the address on the reverse side. Proof of purchase is required.

Garantía limitada del Sistema MotionSense™

1. Identidad y tipos de titulares de garantía

- "Consumidor Comprador Original" significa el propietario registrado de un inmueble residencial unifamiliar ocupado por su dueño en el que el Producto es instalado inicialmente (o, en el caso en que sea instalado por un constructor/contratista/propietario, propietario registrado al que dicho constructor/contratista/propietario transfiera por primera vez el inmueble unifamiliar), pero sólo mientras dicho Comprador sea propietario del inmueble unifamiliar en el que fue instalado el Producto, y sujeto a las restricciones adicionales establecidas a continuación.
- Toda otra persona que no se ajuste a la definición de "Consumidor Comprador Original," pero que haya adquirido el Producto será considerada "Comprador Comercial Original" pero sólo en tanto dicho Comprador sea propietario de las instalaciones en las que fue instalado el Producto, y sujeto a las restricciones adicionales establecidas a continuación.

Qué cubre esta Garantía Limitada, y periodos de garantía aplicables

Moen ("el Vendedor") garantiza que el Sistema MotionSense™ ("el Producto") está libre de defectos de materiales y fabricación. Moen garantiza que la mezcladora estará libre de fugas o goteos en condiciones de uso normal, y que la caja de control del Producto (que aloja el sistema hidráulico) y el acabado estarán libres de defectos de materiales y fabricación durante: (1) la duración de la vida del Consumidor Comprador Original; o (2) cinco años desde la fecha de compra para el Comprador Comercial Original (siempre y cuando el Consumidor/Comprador Comercial Original continúe siendo propietario del inmueble o las instalaciones). La garantía sobre todos los otros componentes del Producto, incluyendo, en forma enunciativa y no limitativa, la caja de electrónica, el surtidor y las lentes, estará vigente durante: (1) cinco años desde la fecha de compra para el Consumidor Comprador Original; o (2) un año desde la fecha de compra para el Comprador Comercial Original (siempre y cuando el Consumidor/Comprador Comercial Original continúe siendo propietario del inmueble o las instalaciones). Esta Garantía Limitada no puede ser transferida a propietarios subsiguientes del inmueble o de las instalaciones, o a ninguna otra persona.

Qué no cubre esta Garantía Limitada

Esta Garantía Limitada cubre solamente los defectos de materiales y fabricación especificados más arriba, y no cubre defectos o daños que surjan de cualquier otra causa, incluyendo, en forma enunciativa y no limitativa, defectos o daños debidos al uso de piezas

que no sean piezas Moen genuinas, errores de instalación, abuso o uso incorrecto del producto, o el uso de limpiadores que contengan abrasivos, alcohol u otros solventes orgánicos.

Recurso único y exclusivo del comprador bajo esta Garantía Limitada

En el caso de un defecto de fabricación o materiales en uno o más componentes del Producto, la única obligación del Vendedor, a su elección, es reparar o reemplazar cualquier componente defectuoso o reembolsar el precio de compra del Producto. Esto constituye el único y exclusivo recurso del comprador para el Producto bajo esta Garantía Limitada. Como ejemplo en forma enunciativa y no limitativa, los siguientes costos y expensas no están cubiertos por esta Garantía Limitada: (i) costos de mano de obra para retirar, reinstalar o reacadado del Producto o de la pieza defectuosa del mismo (o de los materiales de construcción que deban ser removidos, reinstalados o re-acabados para reparar o reemplazar el Producto defectuoso); (ii) gastos de envío requeridos para devolver el Producto al Vendedor. Los componentes reparados o reemplazados son garantizados individualmente sólo bajo los mismos términos y por el tiempo restante del período de la Garantía Limitada aplicable a dicho(s) componente(s) reparado(s) o reemplazado(s).

RESTRICCIÓN DE GARANTÍAS

LA ANTERIOR GARANTÍA LIMITADA SUSTITUYE Y EXCLUYE CUALQUIER OTRA GARANTÍA NO EXPRESAMENTE EXPUESTA AQUÍ, EXPRESA O IMPLÍCITAMENTE, CONFORME A DERECHO O DE OTRO MODO, INCLUSIVE PERO NO LIMITADA A CUALQUIER GARANTÍA IMPLÍCITA DE COMERCIABILIDAD O APTITUD PARA UN PROPÓSITO EN PARTICULAR. EN LA MEDIDA EN QUE CUALQUIER GARANTÍA IMPLÍCITA PUEDA SIN EMBARGO EXISTIR CONFORME A DERECHO, CUALQUIER GARANTÍA DE ESE TIPO ESTARÁ LIMITADA A LA DURACIÓN PROVISTA POR DICHA LEY. ALGUNOS ESTADOS/PROVINCIAS NO PERMITEN LIMITACIONES RESPECTO DE LA DURACIÓN DE UNA GARANTÍA IMPLÍCITA, DE MODO QUE LAS LIMITACIONES QUE PRECEDEN PUEDEN NO SER APLICABLES EN SU CASO.

LIMITACIÓN DE RESPONSABILIDAD

LA ÚNICA RESPONSABILIDAD DEL VENDEDOR BAJO ESTA GARANTÍA LIMITADA SERÁ REEMPLAZAR / REPARAR O REEMBOLSAR EL PRECIO DE COMPRA COMO SE ESTABLECE ARRIBA. EL VENDEDOR NO SERÁ RESPONSABLE EN NINGÚN CASO POR DAÑOS INCIDENTALES, EMERGENTES, INDIRECTOS, ESPECIALES, O PUNITIVOS, INCLUYENDO, EN FORMA ENUNCIATIVA Y NO LIMITATIVA, MANO DE OBRA, REMOCIÓN, REINSTALACIÓN, RE-ACABADO, PÉRDIDA DE USO DEL PRODUCTO, PÉRDIDA DE BENEFICIOS, PÉRDIDA DE GANANCIA, PÉRDIDA DE PLUSVALÍA, RECLAMOS DE SUFRIMIENTO EMOCIONAL, O RECLAMOS DE CLIENTES DEL TITULAR DE LA GARANTÍA, PERJUICIOS (INCLUYENDO, EN FORMA ENUNCIATIVA Y NO LIMITATIVA, RESPONSABILIDAD O NEGLIGENCIA ESTRUCTURAS) U OTROS, AUN EN CASO DE HABER SIDO ADVERTIDOS DE LA POSIBILIDAD DE DICHOS DAÑOS. ALGUNOS ESTADOS NO PERMITEN LA EXCLUSIÓN O LIMITACIÓN DE DAÑOS INCIDENTALES O EMERGENTES, DE MODO QUE LA LIMITACIÓN O EXCLUSIÓN QUE PRECEDE PUEDE NO SER APLICABLE EN SU CASO. ESTA GARANTÍA LIMITADA LE OTORGA DERECHOS LEGALES ESPECÍFICOS Y PUEDE QUE TENGA OTROS DERECHOS QUE VARIAN DE UN ESTADO A OTRO Y DE UNA PROVINCIA A OTRA. AUN EN EL CASO EN QUE SE CONSIDERE QUE ESTA GARANTÍA LIMITADA NO CUMPLE CON SU PROPÓSITO ESENCIAL, EN NINGÚN CASO LA RESPONSABILIDAD COMPLETA DEL VENDEDOR EXCEDERÁ EL PRECIO DE VENTA DEL PRODUCTO GARANTIZADO EN LA PRESENTE, O LA PIEZA DEFECTUOSA DEL MISMO, CUALQUIERA SEA EL MONTO MENOR.

Reclamos de Garantía

Para iniciar un reclamo, llame a Moen al 800-289-6636 (800-465-6130 en Canadá; 01-800-718-4345 en México), o escriba a Moen a la dirección que figura al dorso. Se requiere comprobante de compra.

Garantie limitée du système MotionSense™

1. Identité et types des titulaires visés par la garantie

- « L'Acheteur consommateur initial » signifie le propriétaire inscrit d'une habitation unifamiliale occupée par le propriétaire et où le Produit est installé à l'origine (ou, si installé par un entrepreneur/ constructeur/propriétaire, le propriétaire inscrit à qui le constructeur/entrepreneur propriétaire transfère d'abord l'habitation unifamiliale), mais seulement pour la durée pendant laquelle un tel acheteur possède l'habitation unifamiliale où le produit est installé, et conformément aux restrictions additionnelles indiquées ci-dessous.
- Toute autre personne non conforme à ladite définition d'un « Acheteur consommateur initial », et ayant acheté le Produit, est considérée comme un « Acheteur commercial initial », mais seulement pendant la période où l'Acheteur est propriétaire de l'habitation où le Produit a été installé, et conformément aux restrictions additionnelles indiquées ci-dessous.

De qui est couvert par cette garantie limitée et les périodes de garantie applicables

Moen (le « Vendeur ») garantit que le système MotionSense™ ne présentera aucun défaut de matériaux ni de fabrication. Moen garantit que le robinet sera libre de toute fuite ou d'égouttement pendant son usage normal et que le boîtier de contrôle du Produit (qui contient le système hydraulique) et le fini ne présenteront aucun défaut de matériel et de main-d'œuvre en usine pour la durée indiquée ci-dessous : (1) Pendant toute la durée de vie de l'Acheteur consommateur initial; ou (2) pendant cinq (5) ans à compter de la date d'achat dans le cas d'un Acheteur commercial initial (mais seulement tant que l'Acheteur consommateur/commercial initial continuera d'être propriétaire de l'habitation ou des lieux). La garantie pour toutes les autres pièces du Produit, y compris, mais sans s'y limiter le boîtier électronique, le bec et les lentilles, sera d'une durée de : (1) cinq (5) ans à compter de la date d'achat d'un Acheteur consommateur initial ou de deux (2) ans à compter de la date d'achat dans le cas d'un Acheteur commercial initial (mais seulement tant que l'Acheteur consommateur/commercial initial est propriétaire de l'habitation ou des lieux). Cette garantie limitée ne peut pas être transférée à des propriétaires ultérieurs de l'habitation ou des lieux ni à toute autre personne.

De qui cette garantie ne couvre pas

Cette garantie limitée ne couvre que les défauts de conformité de fabrication et de matériaux indiqués ci-dessus, et ne couvre pas les problèmes de conformité ni les dommages pouvant découler de toute autre cause, y compris, mais sans s'y limiter, les défauts ou les dommages causés par l'utilisation de pièces autres que les pièces d'origine Moen, l'erreur d'installation, l'usage abusif ou incorrect du Produit ou tout dommage causé par l'utilisation de produits nettoyants contenant des agents abrasifs, de l'alcool ou tout autre solvant organique.

Recours unique et exclusif de l'Acheteur en vertu de cette garantie limitée

En cas de défauts de conformité liés à la fabrication ou aux matériaux trouvés dans l'un ou plusieurs des composants du Produit, l'unique obligation du Vendeur consiste, à sa seule discrétion, à réparer ou à remplacer tout composant non conforme ou à rembourser à l'Acheteur le prix d'achat du Produit. Il s'agit de l'unique recours exclusif du titulaire de la garantie du Produit en vertu de cette garantie limitée. Par exemple, sans s'y limiter, les coûts et frais suivants ne sont pas couverts par cette garantie limitée : (i) les coûts de main-d'œuvre liés au retrait, à la réinstallation ou à la refinition du Produit ou de l'un de ses composants (ou celui des matériaux de construction ayant dû être enlevés, réinstallés ou refinis afin d'effectuer la réparation ou de remplacer le Produit non conforme); (ii) les frais d'expédition ou de transport requis pour retourner le Produit au Vendeur. Les composants remplacés ou réparés ne sont individuellement garantis qu'en vertu des mêmes modalités et pour la durée restante de la période de garantie limitée, applicable à ce ou ces composants qui sont réparés ou remplacés.

STIPULATION D'EXONÉRATION DE GARANTIES

LA GARANTIE LIMITÉE DE LA PRÉSENTE REMPLACE ET EXCLUT TOUTE AUTRE GARANTIE NON INDIQUÉE EXPRESSÉMENT AUX PRÉSENTES, PEU IMPORTE QU'ELLE SOIT EXPLICITE OU IMPLICITE, PAR EFFET DE LA LOI OU AUTREMENT, Y COMPRIS, MAIS SANS S'Y LIMITER, TOUTE GARANTIE IMPLICITE DE QUALITÉ MARCHANDE OU D'ADÉQUATION À UN USAGE PARTICULIER. DANS LA MESURE OÙ TOUTE GARANTIE IMPLICITE PEUT TOUT DE MÊME EXISTER EN VERTU DE LA LOI, UNE TELLE GARANTIE EST LIMITÉE À LA DURÉE DÉTERMINÉE PAR CETTE LOI. CERTAINS ÉTATS OU PROVINCES N'AUTORISENT PAS LA LIMITATION DE DURÉE DE GARANTIES IMPLICITES, ALORS LES LIMITATIONS PRÉCITÉES PEUVENT NE PAS S'APPLIQUER À VOTRE CAS.

LIMITE DE RESPONSABILITÉ

LA SEULE RESPONSABILITÉ DU VENDEUR, EN VERTU DE CETTE GARANTIE, SE LIMITE AU REMPLACEMENT OU À LA RÉPARATION DU PRODUIT, OU AU REMBOURSEMENT DE SON PRIX D'ACHAT, COMME INDIQUÉ CI-DESSUS. EN AUCUN CAS, LE VENDEUR NE POURRA ÊTRE TENU RESPONSABLE DE DOMMAGES ACCIDENTELS, INDIRECTS, CONSÉCUTIFS, NI DE DOMMAGES-INTÉRÊTS SPÉCIAUX OU PUNITIFS, Y COMPRIS, MAIS SANS S'Y LIMITER, LES DOMMAGES LIÉS À LA FABRICATION, AU RETRAIT, À LA RÉINSTALLATION, À LA REFINITION, À LA PERTE D'UTILISATION DU PRODUIT, OU À UNE PERTE DE PROFIT, À LA PERTE D'UN REVENU, À LA PERTE D'UNE SURVALEUR, OU DE RÉCLAMATIONS POUR TROUBLES ÉMOTIONNELS SUBIS PAR LE TITULAIRE DE LA GARANTIE, OU PAR DES CLIENTS DE CELUI-CI, PEU IMPORTE QUE DE TELLES RÉCLAMATIONS S'APPUIENT SUR UN CONTRAT, UNE GARANTIE OU UN DÉLIT CIVIL (Y COMPRIS, MAIS SANS S'Y LIMITER, LA RESPONSABILITÉ STRICTE OU LA NÉGLIGENCE) OU AUTRE, MÊME SI AVISÉ DE LA POSSIBILITÉ DE TELS DOMMAGES. CERTAINS ÉTATS OU PROVINCES PEUVENT NE PAS AUTORISER L'EXCLUSIÓN OU LA LIMITATION DES DOMMAGES ACCESSOIRES OU CONSÉCUTIFS. LES LIMITES OU LES EXCLUSIONS PRÉCITÉES PEUVENT DONC NE PAS S'APPLIQUER À VOTRE CAS. CETTE GARANTIE LIMITÉE VOUS DONNE DES DROITS JURIDIQUES PARTICULIERS ET VOUS POUVEZ AVOIR D'AUTRES DROITS QUI PEUVENT VARIER ENTRE LES ÉTATS OU LES PROVINCES. MÊME ADVENANT LE CAS OÙ CETTE GARANTIE LIMITÉE SERAIT RÉPUTÉE AVOIR CONTREVENU À SON OBJECTIF PRINCIPAL, EN AUCUN CAS L'OBLIGATION DU VENDEUR NE DÉPASSERA LE PRIX D'ACHAT DU PRODUIT GARANTI EN VERTU DES PRÉSENTES OU DU COMPOSANT NON CONFORME DE CELUI-CI, SELON CE QUI REPRÉSENTE LA SOMME LA MOINS ÉLEVÉE ENTRE CES DEUX ÉVENTUALITÉS. ITS ESSENTIAL PURPOSE, IN NO EVENT WILL SELLER'S ENTIRE LIABILITY EXCEED THE PURCHASE PRICE OF THE PRODUCT WARRANTED HEREUNDER, OR THE NON-CONFORMING PORTION THEREOF, WHICHEVER IS THE LESSER AMOUNT.

Réclamations au titre de la garantie

Pour faire une réclamation, veuillez appeler Moen au 1-800-465-6130 (1-800-289-6636 aux É.-U.; 01-800-718-4345 au Mexique) ou écrivez à Moen à l'adresse indiquée au verso. Une preuve d'achat sera requise.

MOEN®

Moen Incorporated
25300 Al Moen Drive
North Olmsted, Ohio 44070-8022
U.S.A.

Moen de Mexico, S.A. de C.V.
Carretera Saltillo-Monterrey KM 14.7
Ramos Arizpe, Coahuila
Mexico 25900

Moen Inc.
2816 Bristol Circle
Oakville, Ontario L6H 5S7
Canada

INS10613B - 11/19
©2019 Moen Incorporated