

Installation Instructions

Digital User Interface

Record your model number:

Noter le numéro de modèle:

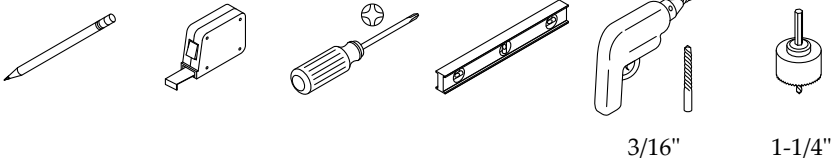
Anote su número de modelo: _____

Français, page 8





Español, página 14

KOHLER®

Tools and Materials



IMPORTANT INSTRUCTIONS

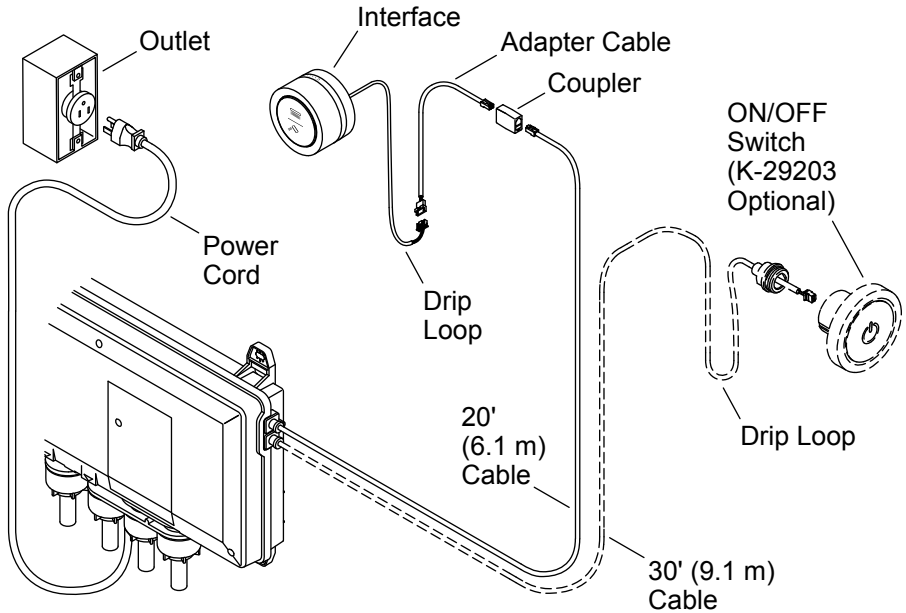
-  **WARNING:** When using electrical products, basic precautions should always be followed, including the following:
-  **WARNING:** Risk of electric shock. A qualified electrician should route all electrical wiring.
-  **WARNING:** Risk of electric shock. Disconnect the power before servicing.
-  **WARNING:** Risk of injury or property damage. Read all instructions thoroughly before beginning installation.

NOTE: Product is compatible with the Kohler Mode App, available from the App Store and Google Play.

NOTE: If possible, install the product on a flat and even wall surface, avoiding any grout lines.

Follow all plumbing, electrical, and building codes.

1. Plan the Components



NOTE: The digital valve contains wireless capability for control via the Kohler Mode App. Ensure proper distance between the valve and the mobile device for a reliable connection (typically 30 ft or less). Do not extend the interface distance beyond the provided cables, as this will compromise connectivity.

NOTE: The ON/OFF switch (K-29203) is an optional accessory purchased separately. Install the ON/OFF switch following the instructions packed with the product.

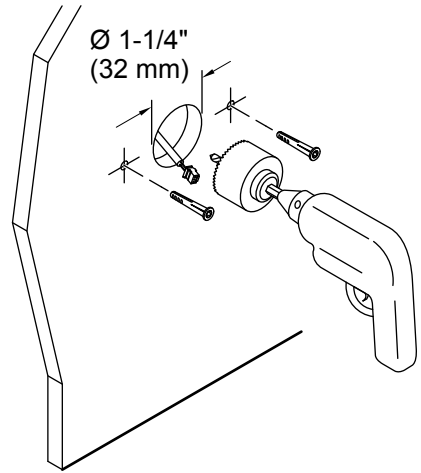
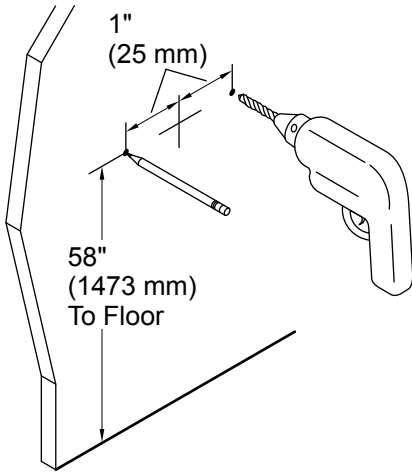
NOTE: Only one user interface or one user interface and ON/OFF switch (optional) combination can be installed per showering unit.

NOTE: Use a split boot to seal each cable connection to the valve.

- If not already installed, install the two-port digital valve following the instructions packed with the product.
- Determine the locations of all required components before beginning installation.
- Allow enough slack in the cables for drip loops.

- Route the cable(s) for the interface and the ON/OFF switch (optional) to the installation location(s).
- Complete the finished wall.

2. Prepare the Wall



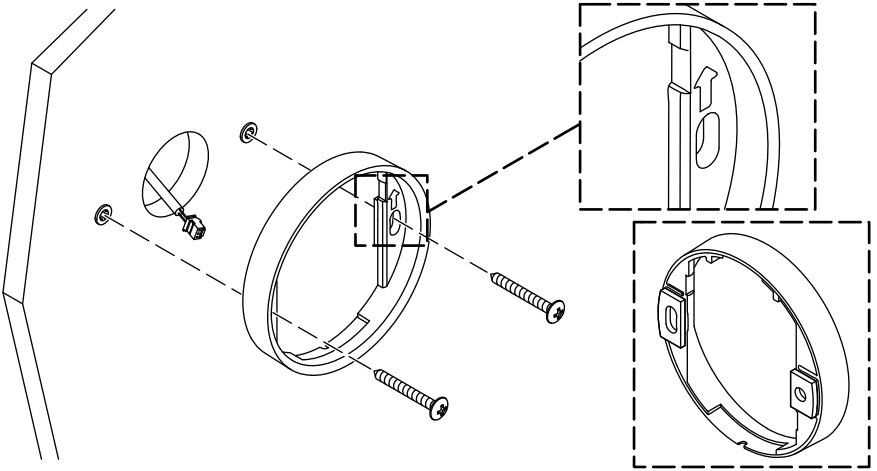
CAUTION: Risk of property damage. Do not drill into cables or pipes behind the wall.

NOTE: If possible, install the product on a flat and even wall surface, avoiding any grout lines.

NOTE: The recommended height above the floor is 58" (1473 mm).

- Mark the center of the interface installation location.
- Use a level and a pencil to mark the mounting hole locations, 1" (25 mm) to each side of the center hole.
- Drill a 1-1/4" (32 mm) hole at the center mark.
- Drill a 3/16" (5 mm) hole at the mounting hole locations.
- Install anchors into the mounting holes.
- Feed the interface cable from the digital valve through the center hole.

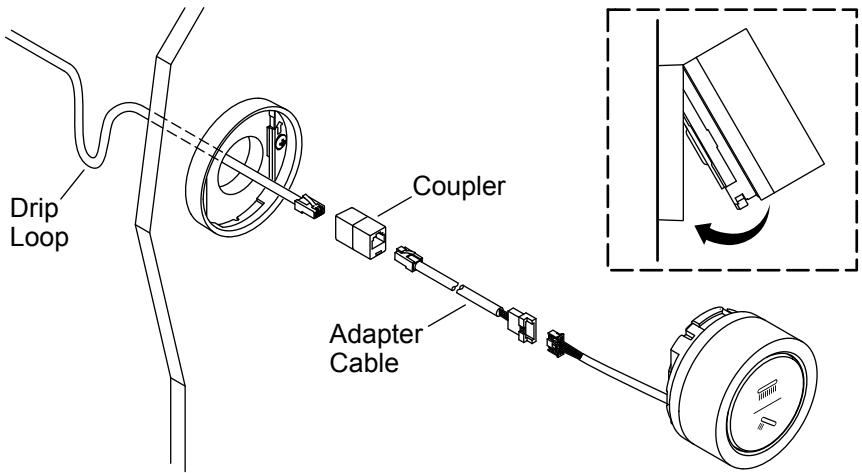
3. Install the Mounting Plate



NOTE: The arrows on the mounting plate should point upward.

- If grout lines cannot be avoided, apply caulk to the mounting plate and/or interface gasket.
- Secure the mounting plate to the wall with the two screws. Do not overtighten.
- Feed the cable from the wall through the mounting plate.

4. Install the Interface



IMPORTANT! Make drip loops in all cables.

- Apply grease (provided) into both ends of the coupler and the adapter cable.
- Connect the adapter cable to the coupler and to the cable from the interface.
- Connect the cable from the wall to the coupler.
- Make sure that all of the cables are clicked into place.
- Feed the cables and coupler into the hole in the wall. Make sure a drip loop is made.
- Tilt the top of the interface onto the mounting bracket, then press the bottom until it clicks into place.

Instructions d'installation

Interface utilisateur numérique

FR

INSTRUCTIONS IMPORTANTES



AVERTISSEMENT : Lors de l'utilisation de produits électriques, toujours observer les précautions de base, notamment :



AVERTISSEMENT : **Risque d'électrocution.** Tout le câblage électrique doit être réalisé par un électricien qualifié.



AVERTISSEMENT : **Risque d'électrocution.** Déconnecter l'alimentation électrique avant d'effectuer un entretien.



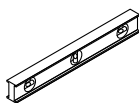
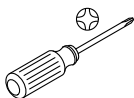
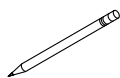
AVERTISSEMENT : **Risque de blessures ou d'endommagement du matériel.** Veuillez lire toutes les instructions avant de commencer l'installation.

REMARQUE : Ce produit est compatible avec l'application Kohler Mode, disponible dans App Store et Google Play.

REMARQUE : Si possible, installer le produit sur une surface de mur plate et uniforme, en évitant les lignes de joints.

Respecter tous les codes de plomberie, d'électricité et de construction.

Outils et matériel

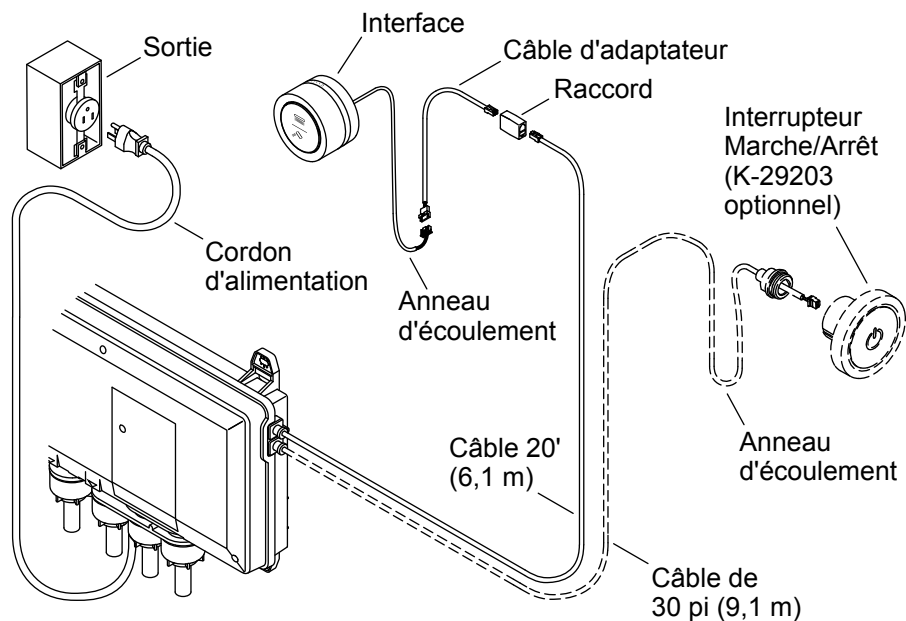


3/16 po



1-1/4 po

1. Planifier les composants



REMARQUE : La vanne numérique est dotée d'une capacité sans fil pour effectuer les commandes à l'aide de l'application Kohler Mode. S'assurer que la distance entre la vanne et le dispositif mobile est adéquate pour obtenir une connexion fiable (généralement 30 pi ou moins). Ne pas prolonger la distance d'interface au-delà des câbles fournis, étant donné que cela compromettra la connectivité.

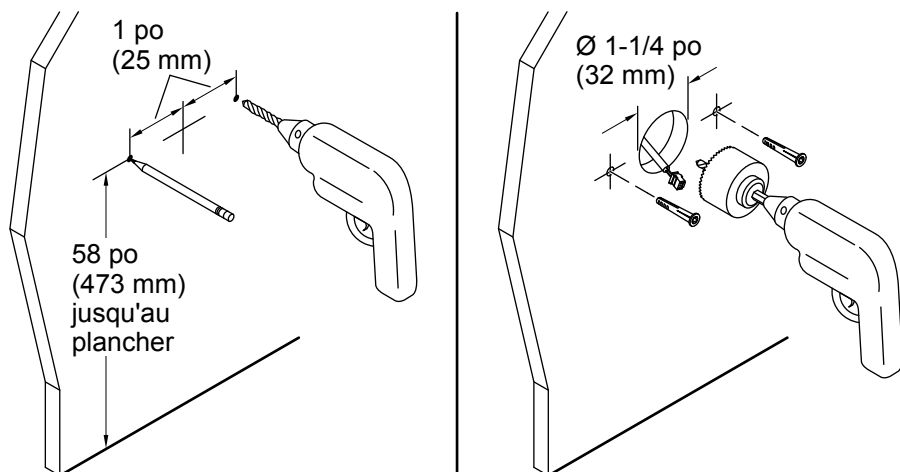
REMARQUE : L'interrupteur Marche/Arrêt (K-29203) est un accessoire optionnel acheté séparément. Installer l'interrupteur Marche/Arrêt en suivant les instructions accompagnant le produit.

REMARQUE : Une seule interface utilisateur ou une combinaison interface utilisateur et interrupteur Marche/Arrêt (optionnel) peut être installée par unité de douche.

REMARQUE : Utiliser un capuchon fendu pour sceller la connexion de chaque câble à la vanne.

- Si cela n'a pas encore été effectué, installer la vanne numérique à deux ou trois ports selon les instructions accompagnant le produit.
- Déterminer les emplacements de tous les composants requis avant de commencer l'installation.
- Laisser assez de jeu dans les câbles pour les boules d'égouttement.
- Acheminer le(s) câble(s) pour l'interface et l'interrupteur Marche/Arrêt (optionnel) vers les emplacements d'installation.
- Terminer le mur fini.

2. Préparer le mur



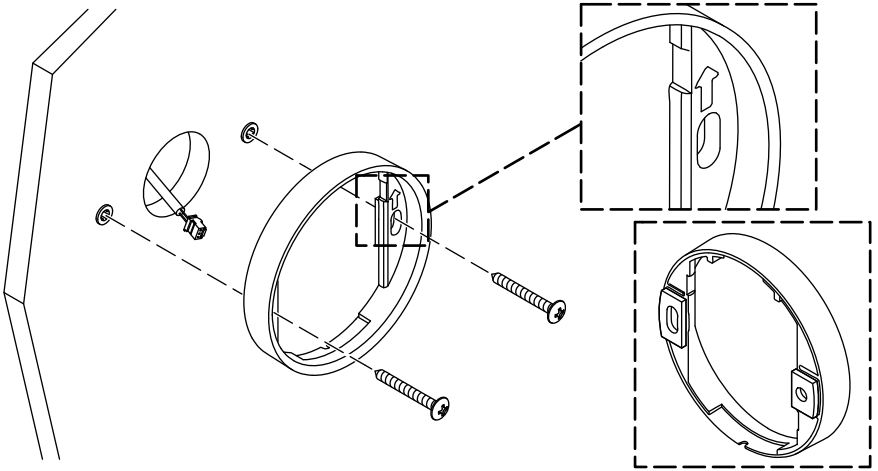
ATTENTION : Risque de dommages matériels. Ne pas percer dans les câbles ou tuyaux à l'arrière du mur.

REMARQUE : Si possible, installer le produit sur une surface de mur plate et uniforme, en évitant les lignes de joints.

REMARQUE : La hauteur recommandée au-dessus du plancher est 58 po (1473 mm).

- Marquer le centre de l'emplacement d'installation de l'interface.
- À l'aide d'un niveau à bulles et d'un crayon, marquer les emplacements des trous de fixation à 1 po (25 mm) de chaque côté du trou central.
- Percer un trou de 1-1/4 po (32 mm) au repère central.
- Percer un trou de 3/16 po (5 mm) aux emplacements des trous de fixation.
- Installer les dispositifs d'ancrage dans les trous de fixation.
- Acheminer le câble d'interface en provenance de la vanne numérique à travers le trou central.

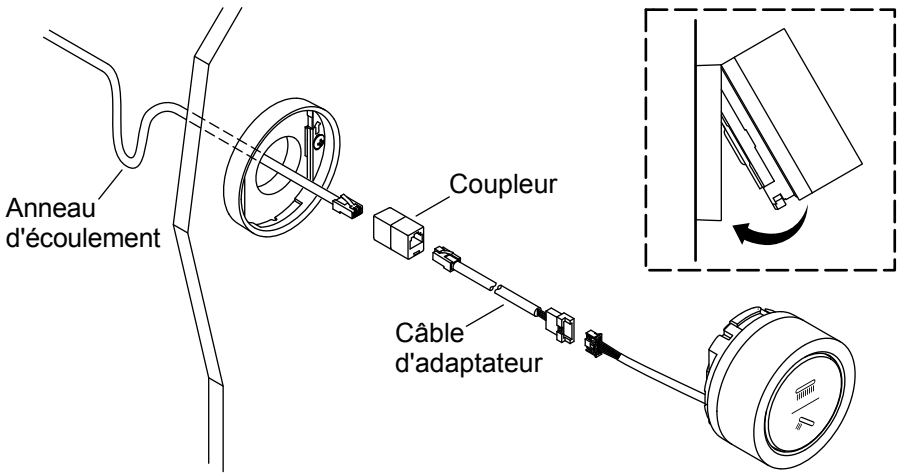
3. Installer la plaque de fixation



REMARQUE : Les flèches de la plaque de fixation doivent être dirigées vers le haut.

- S'il est impossible d'éviter des lignes de joint, appliquer du mastic sur le joint d'étanchéité de la plaque de fixation et/ou de l'interface.
- Sécuriser la plaque de fixation sur le mur avec les deux vis. Ne pas trop serrer.
- Faire avancer le câble en provenance du mur à travers la plaque de fixation.

4. Installer l'interface



IMPORTANT! Créer des boucles d'égouttement dans tous les câbles.


- Appliquer de la graisse (fournie) dans les deux extrémités du coupleur et le câble de l'adaptateur.
- Connecter le câble de l'adaptateur au coupleur et au câble en provenance de l'interface.
- Connecter le câble entre le mur et le coupleur.
- S'assurer que tous les câbles sont enclenchés en place.
- Faire avancer les câbles et le coupleur dans le trou du mur. S'assurer qu'une boucle d'égouttement est effectuée.
- Basculer le haut de l'interface sur le support de fixation, puis appuyer sur le bas jusqu'à ce qu'il s'enclenche en place.


Instrucciones de instalación


Interface digital de usuario


ES

INSTRUCCIONES IMPORTANTES

 **AVISO:** Al usar aparatos eléctricos siempre cumpla las precauciones básicas, como las siguientes:

 **AVISO:** Riesgo de sacudidas eléctricas. Un electricista calificado debe tender todo el cableado eléctrico.

 **AVISO:** Riesgo de sacudidas eléctricas. Desconecte el suministro eléctrico antes de dar servicio.

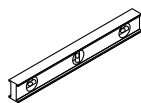
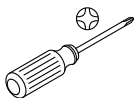
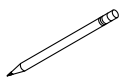
 **AVISO:** Riesgo de lesiones personales o daños a la propiedad. Por favor, lea atentamente todas las instrucciones antes de comenzar la instalación.

NOTA: El producto es compatible con la aplicación Kohler Mode App, disponible en App Store y en Google Play.

NOTA: De ser posible, instale el producto en una superficie de pared plana y pareja, y evite líneas de lechada de cemento.

Cumpla todos los códigos de plomería, eléctricos y de construcción.

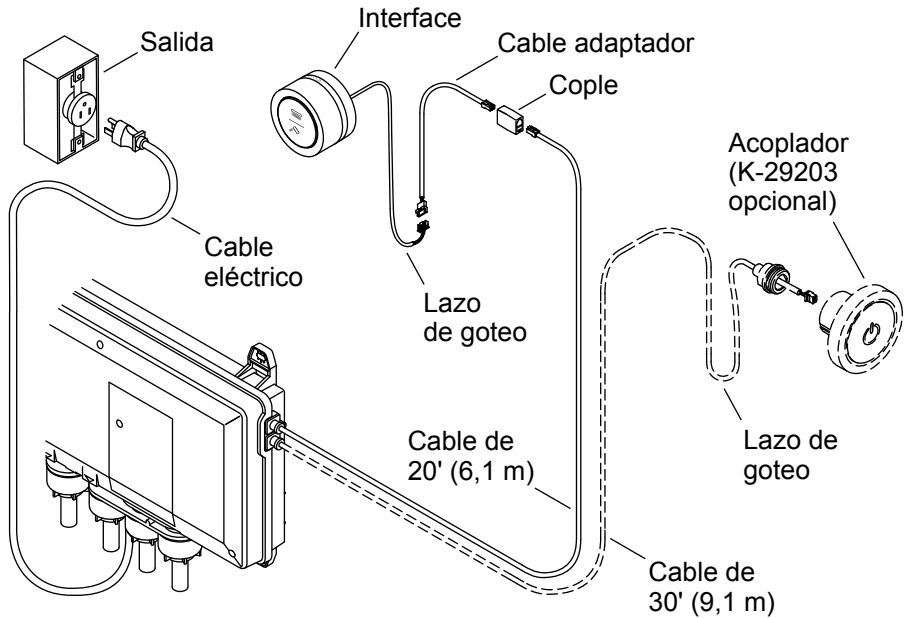
Herramientas y materiales



3/16 pulg.

1-1/4 pulg.

1. Planee los componentes



NOTA: La válvula digital se puede controlar inalámbricamente mediante la aplicación Kohler Mode. Asegúrese de que la distancia entre la válvula y el dispositivo móvil sea adecuada para tener una buena conexión (típicamente 30 pies o 9 m). No sobrepase la distancia de la interfaz más allá de los cables que incluimos, ya que esto afectaría la conectividad.

NOTA: El interruptor de encendido y apagado (K-29203) es un accesorio opcional que puede adquirir por separado. Instale el interruptor de acuerdo a las instrucciones incluidas con el producto.

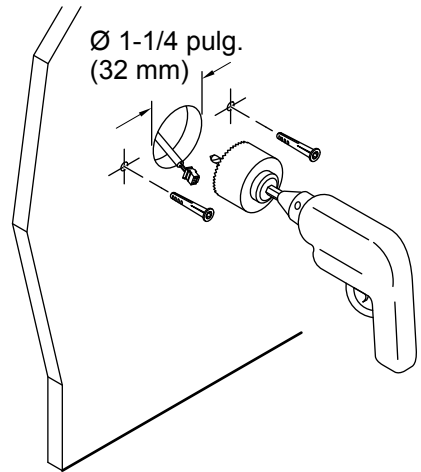
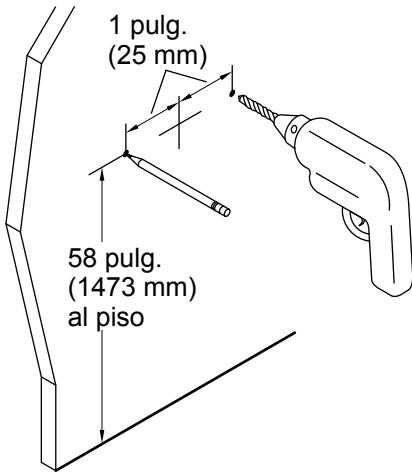
NOTA: En cada unidad de ducha solo se puede instalar una interfaz de usuario o una combinación de interfaz de usuario e interruptor de encendido y apagado.

NOTA: Use un manguito dividido para sellar la conexión de cada cable a la válvula.

- Si todavía no ha instalado la válvula digital de dos puertos, instálela de acuerdo a las instrucciones adjuntas al producto.
- Antes de iniciar la instalación, determine la ubicación de todos los componentes necesarios.

- Deje suficiente holgura en los cables para los lazos de goteo.
- Tienda los cables para la interface y el interruptor de encendido y apagado (opcional) a sus lugares de instalación.
- Aplique el acabado a la pared.

2. Prepare la pared



E
S



PRECAUCIÓN: Riesgo de daños a la propiedad. No taladre donde haya cables o tuberías detrás de la pared.

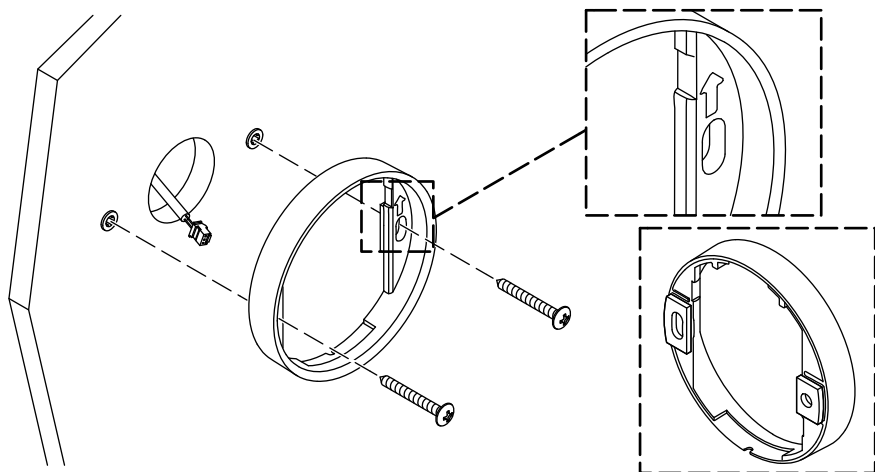
NOTA: De ser posible, instale el producto en una superficie de pared plana y pareja, y evite líneas de lechada de cemento.

NOTA: La altura recomendada sobre el piso es 58" (1473 mm).

- Marque el centro del lugar de instalación de la interface.
- Con un nivel y un lápiz marque los lugares para los orificios de montaje, a 1" (25 mm) a cada lado del orificio central.
- Taladre un orificio de 1-1/4" (32 mm) en la marca central.
- Taladre un orificio de 3/16" (5 mm) en los lugares para los orificios de montaje.
- Instale anclajes en los orificios de montaje.
- Pase el cable de la interface desde la válvula digital a través del orificio central.

3. Instale la placa de montaje

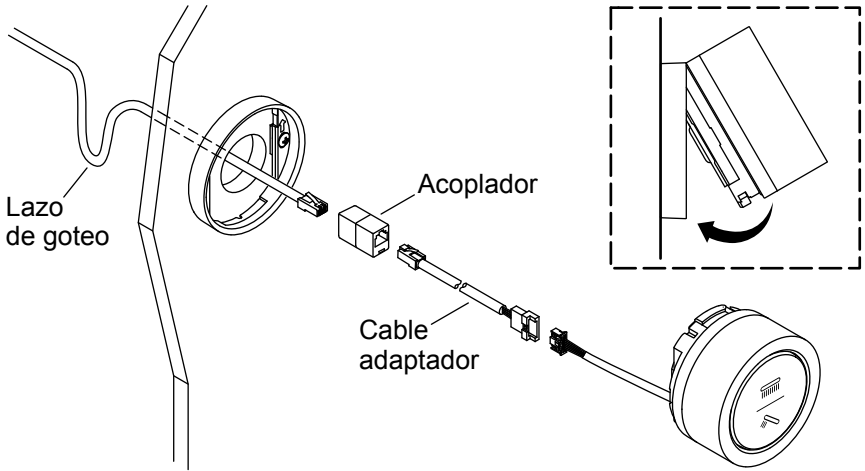
ES



NOTA: Las flechas en la placa de montaje no deben apuntar hacia arriba.

- Si no es posible evitar las líneas de lechada de cemento, aplique masilla selladora a la placa de montaje y/o al empaque de la interface.
- Fije la placa de montaje a la pared con los 2 tornillos. No los apriete demasiado.
- Pase el cable que viene de la pared a través de la placa de montaje.

4. Instale la interface



¡IMPORTANTE! Forme lazos de goteo en todos los cables.

- Aplique la grasa (que se incluye) a ambos extremos del cople y del cable adaptador.
- Conecte el cable adaptador al cople y al cable de la interface.
- Conecte el cable de la pared al cople.
- Asegúrese de que todos los cables estén bien enchufados en su lugar.
- Pase los cables y el acoplador por el orificio en la pared. Asegúrese de formar un lazo de goteo.
- Incline la parte superior de la interface hacia el soporte de montaje, y luego oprima la parte inferior hasta que haga clic en su lugar.

USA/Canada: 1-800-4KOHLER (1-800-456-4537)
Mexico: 001-800-456-4537
kohler.com

THE BOLD LOOK
OF **KOHLER**®

©2020 Kohler Co.



1396161-2

1396161-2-C