

GREYFIELD

TWO HANDLE ROMAN TUB FAUCET GRIFO ROMANO DE LA TINA

SKU: 949851

BEFORE YOU BEGIN

We recommend consulting a professional if you are unfamiliar with installing plumbing fixtures. Signature Hardware accepts no liability for any damage to the faucet, plumbing, tub, or for personal injury during installation.

Observe all local plumbing and building codes.

Unpack and inspect the product for shipping damage. If any damage is found, contact our Customer Relations team at 1-855-715-1800

ANTES DE COMENZAR

Le recomendamos que consulte a un profesional si no sabe cómo instalar accesorios de plomería. Signature Hardware no asume ninguna responsabilidad con respecto a los daños causados al grifo, plomería, bañera, ni por daños personales que ocurran durante la instalación.

Cumpla con todas las normas locales de plomería y construcción.

Retire el producto del empaque y verifique que no se hayan producido daños durante el envío. Si encuentra algún daño, comuníquese con nuestro equipo de Servicio al cliente al 1-855-715-1800.

GETTING STARTED

Ensure that you have gathered all the required materials that are needed for the installation.

For these instructions, it is assumed that the old faucet has been completely removed and any necessary repairs or modifications to the water supply have been completed.

CÓMO COMENZAR

Garantiza haber reunido todos los materiales que se requieran para la instalación.

Para estas instrucciones se asume que la mezcladora vieja ha sido completamente desmontada y se han completado todas las reparaciones o modificaciones necesarias del suministro de agua.

TOOLS AND MATERIALS: HERRAMIENTAS Y MATERIALES:



Safety Glasses
Gafas de seguridad



Adjustable Wrench
Llave Ajustable

For Warranty information, please visit: signaturehardware.com/services/warranty
Para obtener información sobre la garantía, visite: signaturehardware.com/services/warranty

REVISED 03/30/2020
CODES: SHGF3RT

GREYFIELD

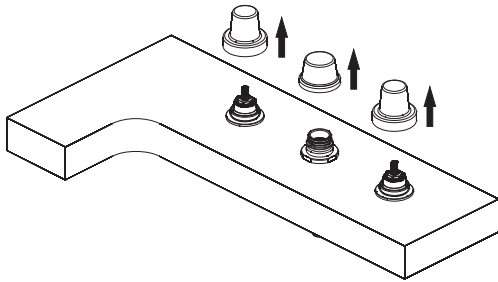
TWO HANDLE ROMAN TUB FAUCET GRIFO ROMANO DE LA TINA

SKU: 949851

Installation Instalación

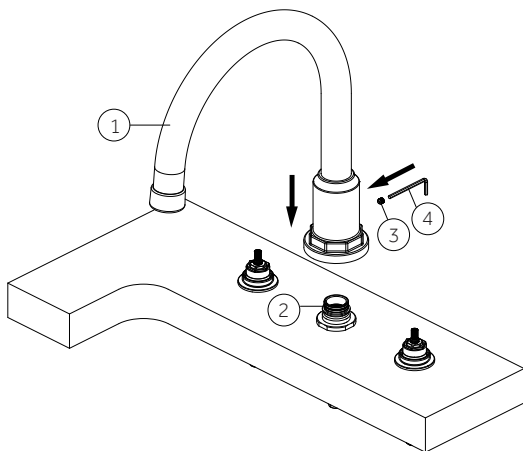
1. Remove plastic cap and discard.

1. Retira la tapa de plástico y deséchala.



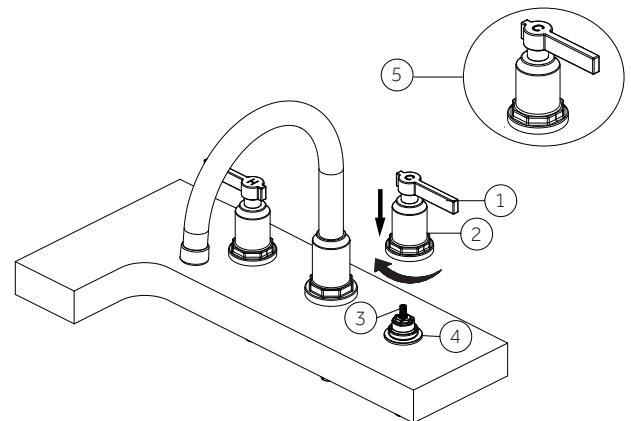
2. Install the spout (1) on the spout adapter (2). Be sure the spout is resting firmly on the deck. Push down on spout and tighten set screw (3) with Allen wrench (Hex: 3.2mm) (4).

2. Instala el caño (1) en su adaptador (2). Asegúrate de que el caño descansa de manera firme sobre el borde. Presiona el caño hacia abajo y aprieta el tornillo de fijación (3) con la llave Allen (Hexagonal: 3.2 mm) (4).



3. Place handle assembly (1) onto the right (cold) valve stem (3). Then thread the handle seat (2) onto the flange (4). Place the other handle assembly onto the left (hot) valve stem and install the same way. After installation of handle assembly, if the handle seat is not properly aligned with handle in a line as shown in the above diagram (5), rotate the handle seat back (the rotating angle can not exceed 90 degrees) to make the handle seat align with handle as shown.

3. Monta el ensamblado de la manija (1) en el vástago de la válvula (agua fría) derecha (3). Luego enrosca el asiento de la manija (2) en la brida (4). Coloca el otro ensamblado de la manija en el vástago de la válvula (agua caliente) izquierda e instala de la misma manera. Después de la instalación del ensamblaje de la llave, si su asiento no está bien alineado con ella como se muestra en el diagrama más arriba (5), gira el asiento de la llave hacia atrás (en ángulo no mayor de 90 grados) para alinearlo con la llave como se muestra.



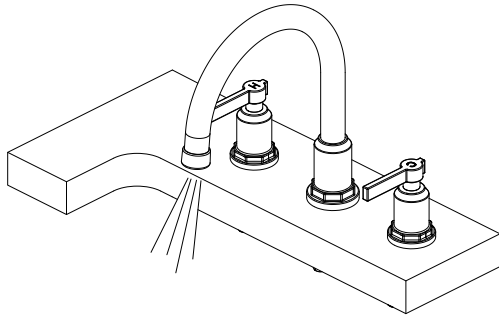
GREYFIELD

TWO HANDLE ROMAN TUB FAUCET GRIFO ROMANO DE LA TINA

SKU: 949851

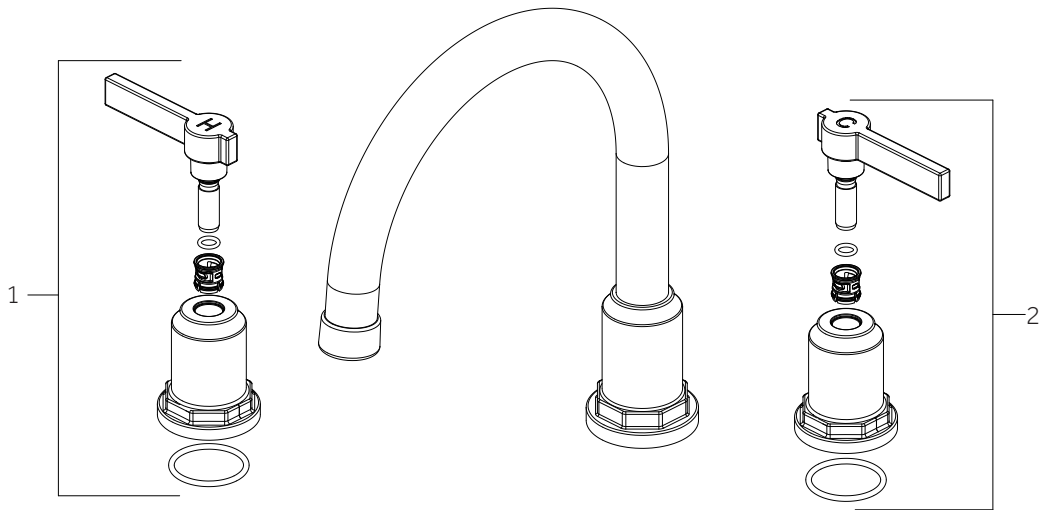
4. Important: After installation is complete, turn on water supply and allow both hot and cold water to run for at least one minute each. This flushes away any debris that could cause damage to internal parts.

4. Importante: Una vez que termine la instalación, abra el suministro de agua y deje correr agua fría y caliente durante al menos un minuto cada una. Esto limpia cualquier residuo que pueda causar daño a las partes internas.



GREYFIELD

TWO HANDLE ROMAN TUB FAUCET
GRIFO ROMANO DE LA TINA
SKU: 949851



No.	Part Name / Nombre de pieza	Part No.
1	Handle H / Llave H	OBPF7F13045
2	Handle C / Llave C	OBPF7F13046