

GUNTHER

DIVERTER VALVE TRIM

ACABADO DE LA VÁLVULA DESVIADORA

GARNITURE POUR INVERSEUR

SKU: 953082

BEFORE YOU BEGIN

We recommend consulting a professional if you are unfamiliar with installing plumbing fixtures. Signature Hardware accepts no liability for any damage to the faucet, plumbing, sink, counter top, or for personal injury during installation.

Observe all local plumbing and building codes.

Unpack and inspect the product for shipping damage. If any damage is found, contact our Customer Relations team at 1-855-715-1800.

ANTES DE COMENZAR

Le recomendamos que consulte a un profesional si no sabe cómo instalar accesorios de plomería. Signature Hardware no asume ninguna responsabilidad con respecto a los daños causados al inodoro, sistema de plomería, suelo o daños personales durante la instalación.

Cumpla con todas las normas locales de plomería y construcción.

Retire el inodoro del empaque y verifique si se produjeron daños durante el envío. Si encuentra algún daño, comuníquese con nuestro equipo de Servicio al cliente al 1-855-715-1800.

AVANT DE COMMENCER

Nous vous recommandons de consulter un professionnel si vous n'avez pas d'expérience dans l'installation d'appareils de plomberie. Signature Hardware décline toute responsabilité en cas de dommage au robinet, à la plomberie, à l'évier, au comptoir ou de blessure corporelle lors de l'installation.

Respectez tous les codes locaux de plomberie et de construction.

Déballiez et inspectez le produit pour vérifier qu'il n'a pas été endommagé pendant le transport. Si un dommage est constaté, communiquez avec notre équipe des relations avec la clientèle au 1-855-715-3379.

GETTING STARTED

Ensure that you have gathered all the required materials that are needed for the installation.

CÓMO COMENZAR

Asegúrese de haber reunido todos los materiales necesarios para la instalación.

PREMIERS PAS

Assurez-vous d'avoir réuni tout le matériel nécessaire à l'installation.

For Warranty information, please visit: signaturehardware.com/services/warranty

Para obtener información sobre la garantía, visite: signaturehardware.com/services/warranty

Pour des renseignements concernant la garantie, consultez le site: signaturehardware.com/services/warranty

REVISED 03/26/2021
CODES: SHGU9005

GUNTHER

DIVERTER VALVE TRIM

ACABADO DE LA VÁLVULA DESVIADORA

GARNITURE POUR INVERSEUR

SKU: 953082

TOOLS AND MATERIALS: HERRAMIENTAS Y MATERIALES: OUTILS ET MATÉRIEL:



Adjustable Wrench
Llave ajustable
Clé ajustable



Tape Measure
Cinta métrica
Ruban à mesurer



Phillips Screwdriver
Destornillador Phillips
Tournevis cruciforme



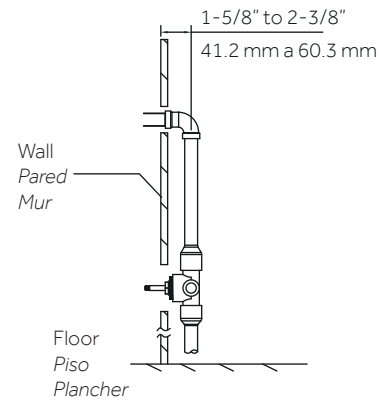
Safety Glasses
Gafas de seguridad
Lunettes de protection

INSTALLATION INSTALACIÓN INSTALLATION

1. Recommended valve depth is 1-5/8" min to 2-3/8" max from the center of the valve to the finished wall as shown.

1. La profundidad recomendada de la válvula es de 4,12 cm mínimo a 6,03 cm máximo, entre el centro de la válvula y la pared terminada, como se muestra.

1. La plage de profondeur recommandée pour le robinet se situe entre 4,1 et 6 cm (1-5/8 et 2-3/8 po) depuis le centre du robinet jusqu'au mur fini, comme illustré.



GUNTHER

DIVERTER VALVE TRIM

ACABADO DE LA VÁLVULA DESVIADORA

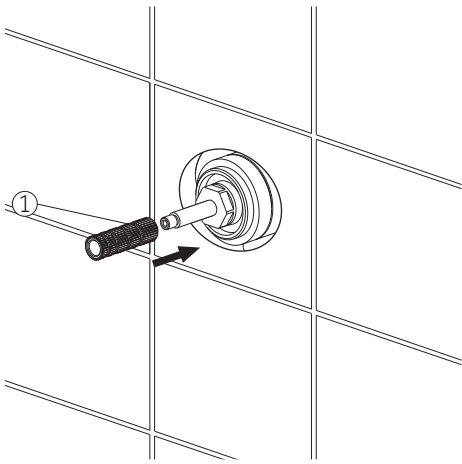
GARNITURE POUR INVERSEUR

SKU: 953082

2. Install brass stem extension (1) to the valve body.

2. Instale la extensión del vástago de bronce (1) al cuerpo de la válvula

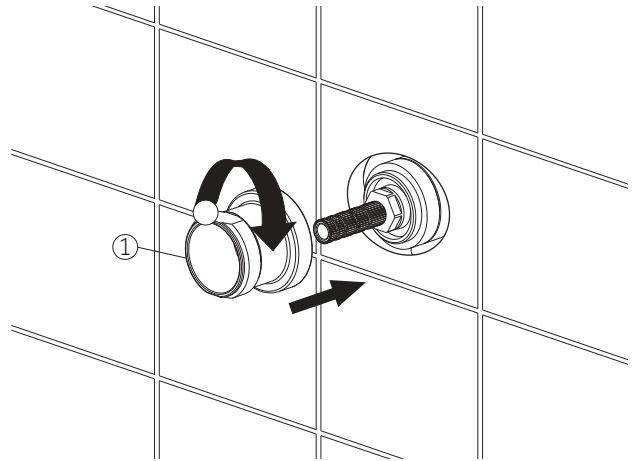
2. Installez la prolongation de la tige en cuivre (1) dans le corps du robinet.



3. Screw nut (1) onto the threaded section of valve body.

3. Enrosque la tuerca (1) en la sección roscada del cuerpo de la válvula.

3. Vissez l'écrou (1) sur la section filetée du corps du robinet..



GUNTHER

DIVERTER VALVE TRIM

ACABADO DE LA VÁLVULA DESVIADORA

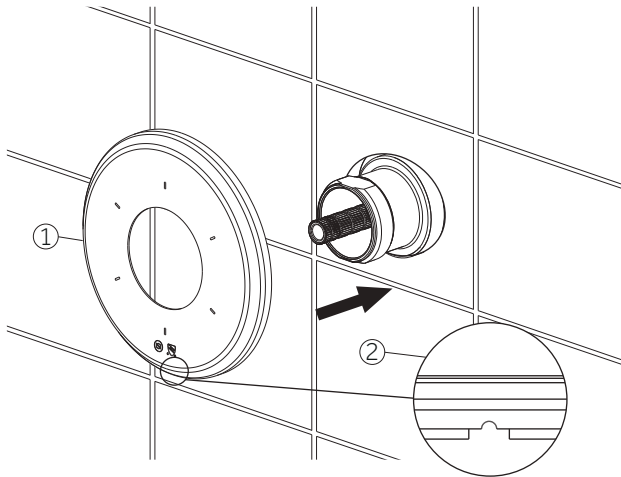
GARNITURE POUR INVERSEUR

SKU: 953082

4. Place escutcheon (1) on the valve with drain hole (2) at the bottom.

4. Coloque la pieza decorativa (1) en la válvula con el orificio de drenaje (2) en la parte inferior.

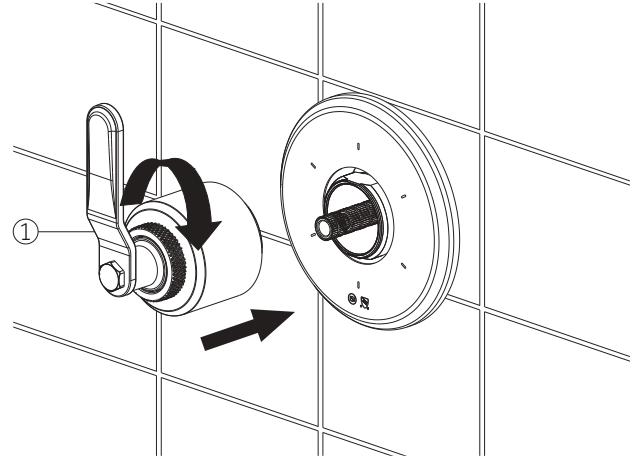
4. Placez la rosace (1) sur le robinet alors que le trou du drain (2) est au fond.



5. Place handle onto brass stem extension and tighten the handle seat (1).

5. Coloque la manija en la extensión del vástago de bronce y ajuste la base de la manija (1).

5. Placez la poignée sur la prolongation de la tige en cuivre et serrez le siège de poignée (1).



GUNTHER

DIVERTER VALVE TRIM

ACABADO DE LA VÁLVULA DESVIADORA

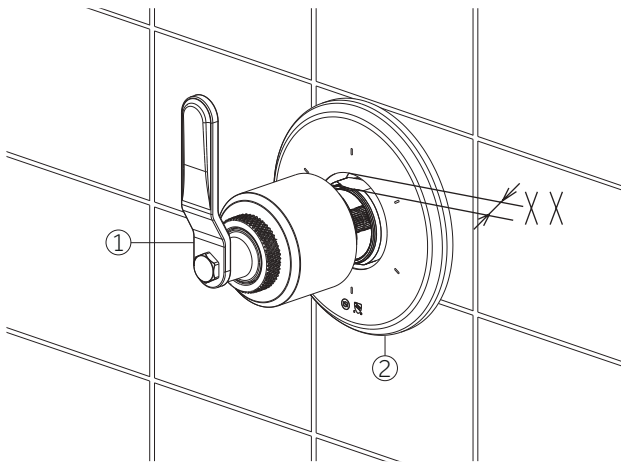
GARNITURE POUR INVERSEUR

SKU: 953082

6. Measure and note the distance "XX" (the distance between the bottom of handle assembly (1) and escutcheon (2)).

6. Mida y anote la distancia "XX" (la distancia entre la parte inferior del ensamble de la manija (1) y la pieza decorativa (2)).

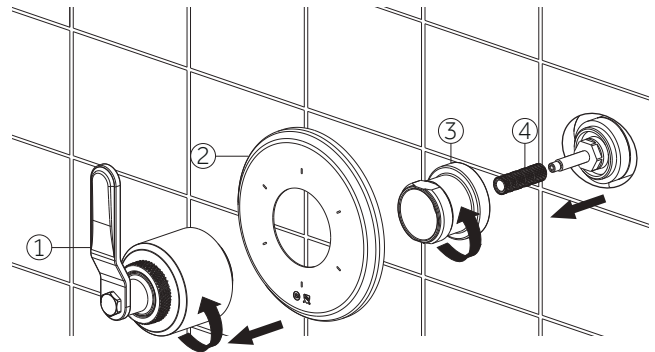
6. Mesurez et notez la distance « XX » (la distance entre le bas de l'ensemble de la poignée (1) et la rosace (2)).



7. Remove the handle assembly (1), escutcheon (2), nut (3) and brass stem extension (4) from valve body.

7. Retire el ensamble de la manija (1), la pieza decorativa (2), la tuerca (3) y la extensión del vástago de bronce (4) del cuerpo de la válvula.

7. Retirez l'ensemble de la poignée (1), la rosace (2), l'écrou (3) et la prolongation de la tige en cuivre (4) du corps du robinet.



GUNTHER

DIVERTER VALVE TRIM

ACABADO DE LA VÁLVULA DESVIADORA

GARNITURE POUR INVERSEUR

SKU: 953082

8. Cut brass stem extension (1) the amount noted in step #6.

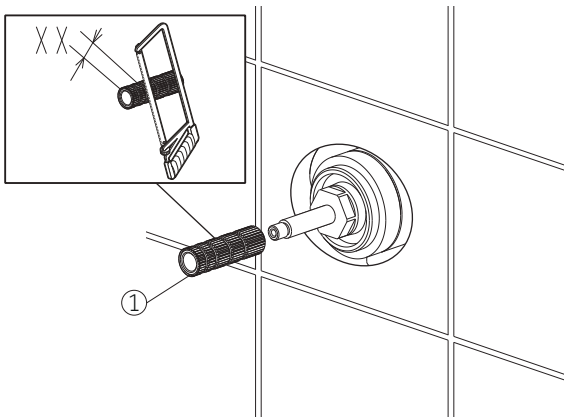
(Never cut the stem while still on the valve. This may damage the valve.)

8. Corte la extensión del vástago de bronce (1) según se describe en el paso 6.

(Nunca corte el vástago mientras aún esté en la válvula. Esto puede dañarla.)

8. Coupez la prolongation de la tige en cuivre (1) de la distance notée à l'étape 6.

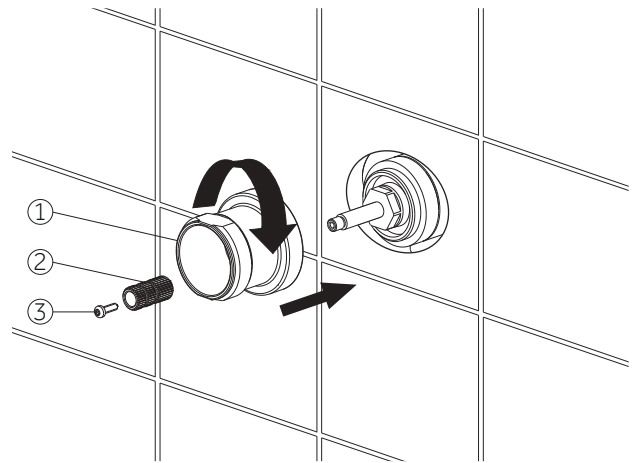
(Ne coupez jamais la tige alors qu'elle se trouve sur le robinet, cela pourrait endommager le robinet.)



9. Screw nut (1) onto thread section of valve body. Insert the brass stem extension (2) to valve body. Tighten screw (3).

9. Atornilla la tuerca (1) en la sección roscada del cuerpo de la válvula. Coloca la extensión del vástago de latón (2) en el cuerpo de la válvula. Aprieta el tornillo (3).

9. Vissez l'écrou (1) dans la section filetée du corps du robinet. Insérez la prolongation de la tige en cuivre (2) dans le corps du robinet. Serrez la vis (3).



GUNTHER

DIVERTER VALVE TRIM

ACABADO DE LA VÁLVULA DESVIADORA

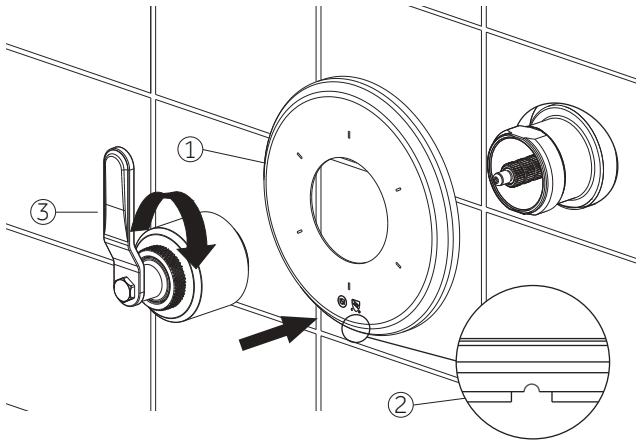
GARNITURE POUR INVERSEUR

SKU: 953082

10. Position escutcheon (1) on valve body with drain hole (2) at the bottom. Place handle onto the brass stem extension and tighten handle seat (3).

10. Coloca la placa decorativa (1) en el cuerpo de la válvula con el orificio de drenaje (2) en la base. Coloca la manija en la extensión del vástago de latón y aprieta el asiento de la manija (3).

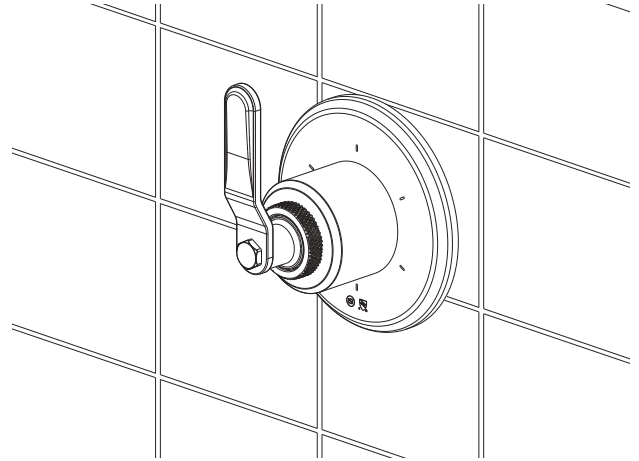
10. Placez la rosace (1) sur le corps du robinet alors que le trou du drain (2) est au fond. Placez la poignée sur la prolongation de la tige en cuivre et serrez le siège de poignée (3).



11. Installation completed.

11. Instalación finalizada.

11. Installation terminée.



GUNTHER

DIVERTER VALVE TRIM

ACABADO DE LA VÁLVULA DESVIADORA

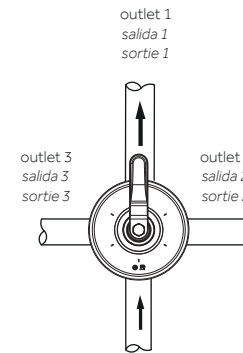
GARNITURE POUR INVERSEUR

SKU: 953082

12. Adjust handle position to control flowing pattern.
Other position settings may or may not be used
depending on the type of transfer cartridge
purchased.

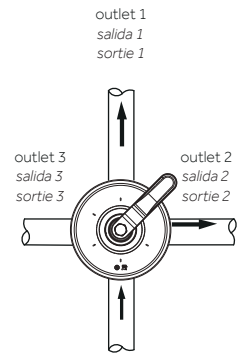
12. Ajusta la posición de la manija para controlar el patrón
de fluido. Pueden usarse o no otras configuraciones de
posición dependiendo del tipo de cartucho de
transferencia comprado.

12. Ajustez la position de la poignée pour contrôler le
débit. D'autres paramètres de position peuvent être
utilisés ou non en fonction du type de cartouche de
transfert acheté.



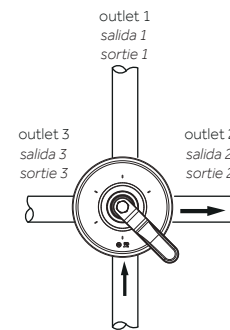
water flow from outlet 1
flujo de agua salida 1
eau s'écoulant de la sortie 1

fig. 5.1



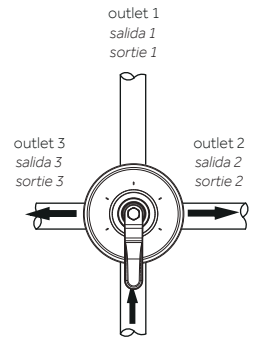
water flow from outlet 1 & 2
flujo de agua salida 1 & 2
eau s'écoulant de la sortie 1 & 2

fig. 5.2



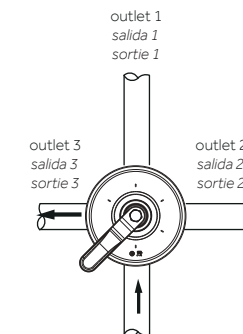
water flow from outlet 2
flujo de agua salida 2
eau s'écoulant de la sortie 2

fig. 5.3



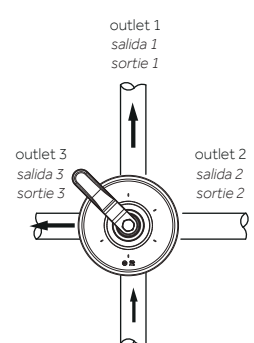
water flow from outlet 2 & 3
flujo de agua salida 2 & 3
eau s'écoulant de la sortie 2 & 3

fig. 5.4



water flow from outlet 3
flujo de agua salida 3
eau s'écoulant de la sortie 3

fig. 5.5



water flow from outlet 1 & 3
flujo de agua salida 1 & 3
eau s'écoulant de la sortie 1 & 3

fig. 5.6

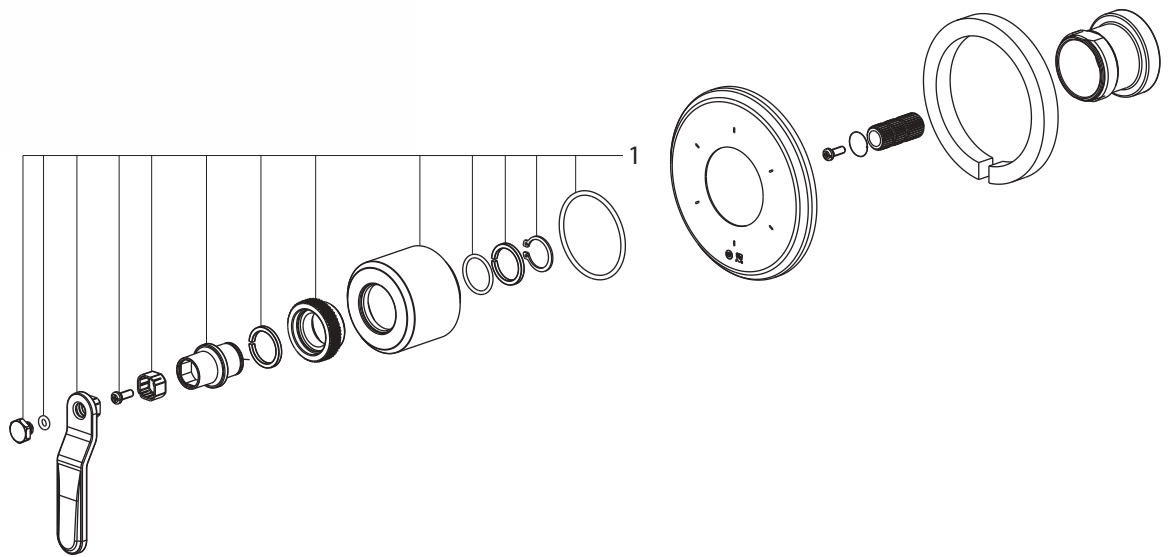
GUNTHER

DIVERTER VALVE TRIM

ACABADO DE LA VÁLVULA DESVIADORA

GARNITURE POUR INVERSEUR

SKU: 953082



No.	Part Name/Nombre de la parte / Nom de la pièce	Part No./Número de parte
1	Handle Assembly / Ensemble de la manija / Ensemble de la poignée	OBPF7K5Y0278600**