



SHOWER ARM

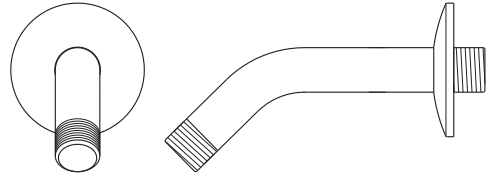
Model PFSK46CP, PFSK46ZBN, PFSK46MB, PFSK46ORB

BRAS DE DOUCHE

Model PFSK46CP, PFSK46ZBN, PFSK46MB, PFSK46ORB

BRAZO DE LA DUCHA

Model PFSK46CP, PFSK46ZBN, PFSK46MB, PFSK46ORB



Installation Instructions

Instructions pour l'installation / Instrucciones de instalación

ENGLISH

Caution-Tips:

Always turn off water supply before removing existing shower arm or replacing any part of the shower arm. Open the showerhead to relieve water pressure and ensure that water is completely shut off.

CARE INSTRUCTIONS:

Do not use abrasive sponges or microfiber cloths, corrosive cleansers, solvents or acids. We recommend that you do not use any anti-limescale products and cleaners containing vinegar or acetic acid. Chemical cleaning agents may damage the product. Clean products using only mild soap and a wet cloth.

FRANÇAIS

Precaución-consejos:

Toujours couper l'alimentation en eau avant d'enlever ou de démonter le robinet. ouvrir le bras de douche la pression d'eau et pour s'assurer que l'alimentation en eau a bien été coupée

DIRECTIVES D'ENTRETIEN:

Pour préserver le fini des pièces métalliques du robinet, appliquer une cire non abrasive comme une cire à voiture. Rincer immédiatement le robinet après l'avoir nettoyé avec un agent nettoyant. Les Fnis platinum et LifeShine peuvent être nettoyés à l'aide de produits abrasifs doux.

ESPAÑOL

Attention-suggestions:

Siempre corte el suministro de agua antes de retirar el brazo de la ducha manualo reemplazar cualquier pieza del mismo. Abra labrazo de la ducha manual para liberar la presión de agua y asegurar que ya no corre agua.

INSTRUCCIONES DE CUIDADO:

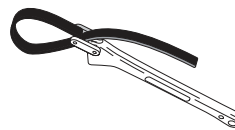
No utilice esponjas abrasivas ni paños de microfibra, limpiadores corrosivos, solventes y ácidos. Le recomendamos que no use productos desincrustantes y impiadores que contengan vinagre y ácido acético. Los agentes limpiadores químicos pueden dañar el producto. Limpie los productos utilizando únicamente jabón suave y un paño húmedo.

You may need

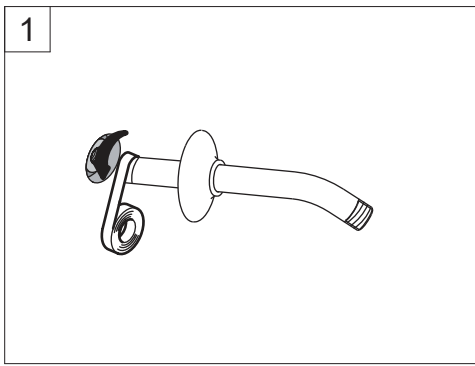
Aticles dont vous pouvez avoir besion / Usted puede necesitar



Plumbers tape
Ruban de plombier
Cinta de fontanería



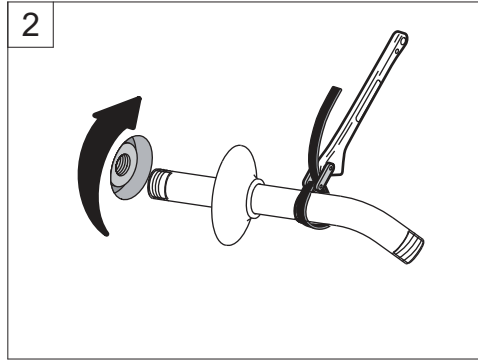
Strap wrench
Clé à sangle
Llave de cincha



1. Apply plumbers tape to the threads of the shower arm.

1. Appliquer du ruban de plombier sur les filets de la douche bras.

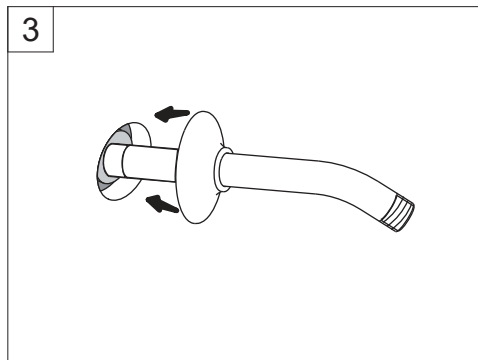
1. Aplique cinta para plomero en las roscas del brazo para ducha.



2. Install the shower arm using a strap wrench.

2. Installez le bras de douche à l'aide d'une clé à sangle.

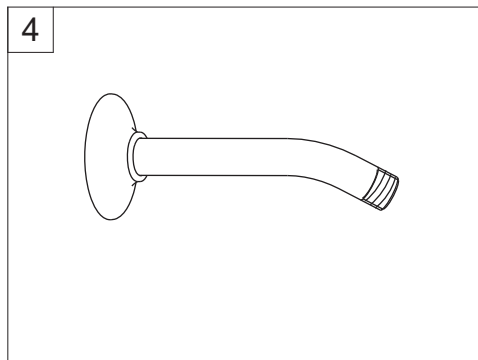
2. Instale el brazo para ducha usando una lave de cincha.



3. Install the escutcheon.

3. Installez l'écusson.

3. Installer l'applique.



4. Run water to flush out any debris.

4. Faites couler de l'eau pour éliminer les débris.

4. Faire couler l'eau pour éliminer tous les débris.