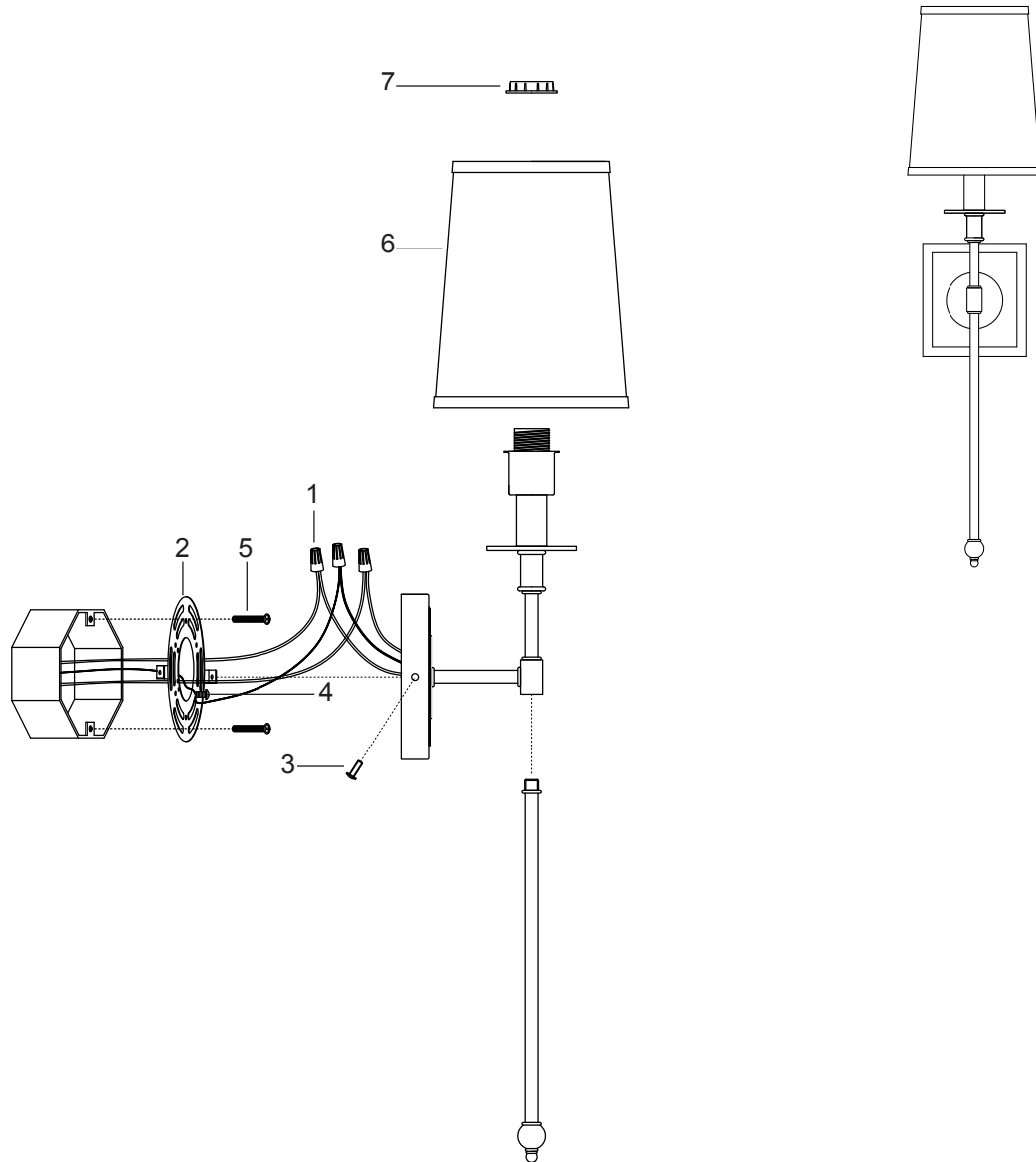


# Sconce

PHWL3401BG

PHWL3401PN



No.	Part Name	French	Spanish	Part No.
1	Wire nut (3 pcs)	Connecteur de fils (3 pcs)	Tuerca para cables (3 pcs)	PHSPHHDWR3WTY = BG PHSPHHDWR1WTY = PN
2	Mounting bracket (1 pc)	Support de fixation (1 pc)	Soporte de montaje (1 pc)	
3	Fixture mounting screw (2 pcs)	Vis de montage du luminaire (2 pcs)	Tornillo de montaje de la lámpara (2 pcs)	
4	Ground screw (1 pc)	Vis de mise à la terre (1 pc)	Tornillo de tierra (1 pc)	
5	Junction box screw (2 pcs)	Vis pour boîte de jonction (2 pcs)	Tornillo de la caja de conexiones (2 pcs)	
6	Shade (1 pc)	Abat-jour (1 pc)	Pantalla (1 pc)	PHSPHSHD3WTY
7	Socket ring (1 pc)	Anneau de douille (1 pc)	Anillo del portalámpara (1 pc)	PHSPHSOCRNG1WTY